

# series foot switch

LF系列脚踏开关



# LF



## Features 特点

- \* 结构坚固，机械强度高
- \* 内置高品质开关，质量可靠
- \* 配线可以安照客户需求定制
- \* 具有较高的防护性能
- \* 广泛应用于冲压机械，自动化机械，医疗器械等领域

- \* Strong structure, high mechanical strength.
- \* The quality of switches inside are reliable, which are made by us.
- \* The length of cable can be customized by requirement.
- \* Have a high protection degree.
- \* Widely applied in punching machinery, automation machine, medical apparatus etc.

## Product Ordering 产品选型

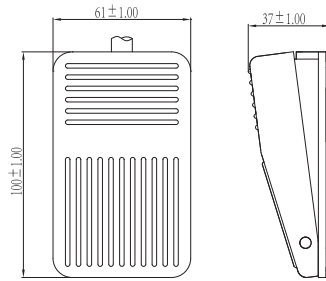
<b>LF</b>	-	<b>1</b>
LF series foot switch LF系列脚踏开关		Product type 产品类型

## Contact Form 接触方式

A	B	C

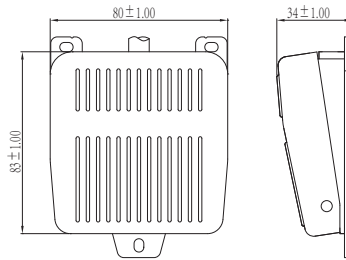
# LF series foot switch

LF-01



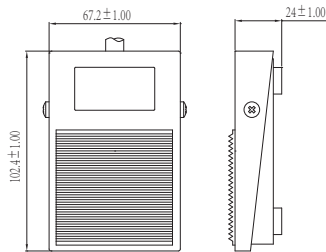
Rating 额定值	10A 250VAC
Contact form 接触方式	B
Operating force 操作压力	0.7kg
Case material 外壳材质	Plastic 塑料
Cable 电线	2C*0.5m <sup>2</sup> *0.3m

LF-02



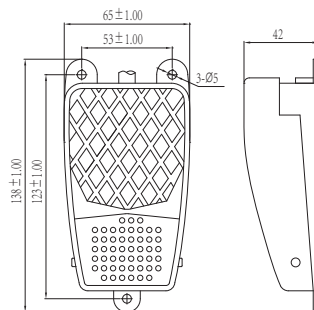
Rating 额定值	10A 250VAC
Contact form 接触方式	A
Operating force 操作压力	0.7kg
Case material 外壳材质	Plastic 塑料
Cable 电线	3C*0.5m <sup>2</sup> *0.3m

LF-10



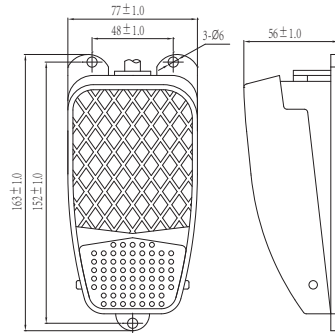
Rating 额定值	10A 250VAC
Contact form 接触方式	A
Operating force 操作压力	0.9kg
Case material 外壳材质	Steel 钢板
Cable 电线	3C*0.5m <sup>2</sup> *0.3m

LF-21



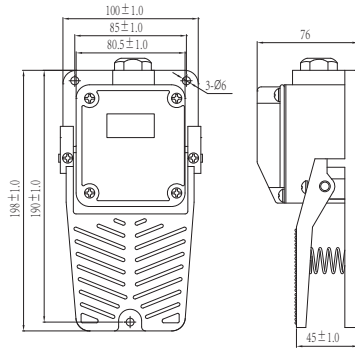
Rating 额定值	10A 250VAC
Contact form 接触方式	A
Operating force 操作压力	1.2kg
Case material 外壳材质	Aluminum alloy 铝合金
Cable 电线	3C*0.5m <sup>2</sup> *0.3m

LF-22



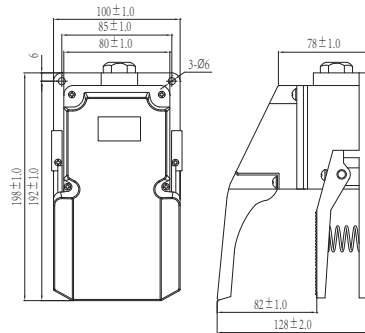
Rating 额定值	10A 250VAC
Contact form 接触方式	A
Operating force 操作压力	1.2kg
Case material 外壳材质	Aluminum alloy 铝合金
Cable 电线	3C*0.5mm <sup>2</sup> *0.3m

LF-30



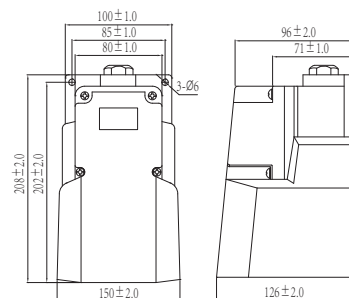
Rating 额定值	15A 250VAC
Contact form 接触方式	A
Operating force 操作压力	3.2kg
Case material 外壳材质	Aluminum alloy 铝合金
Cable 电线	Without cable 不带电线

LF-31



Rating 额定值	15A 250VAC
Contact form 接触方式	A
Operating force 操作压力	3.2kg
Case material 外壳材质	Aluminum alloy 铝合金
Cable 电线	Without cable 不带电线

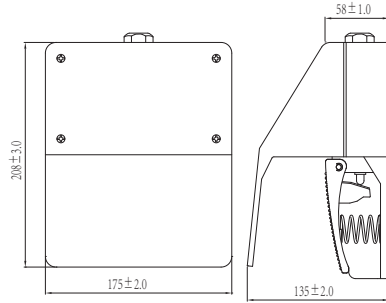
LF-32



Rating 额定值	15A 250VAC
Contact form 接触方式	A
Operating force 操作压力	3.2kg
Case material 外壳材质	Aluminum alloy 铝合金
Cable 电线	Without cable 不带电线

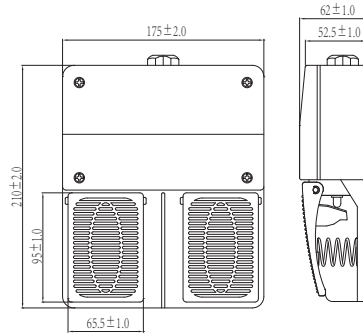
# LF series foot switch

LF-60



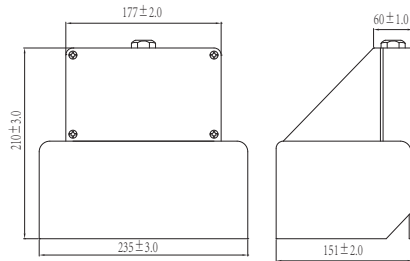
Rating 额定值	15A 250VAC
Contact form 接触方式	2*C
Operating force 操作压力	2.8kg
Case material 外壳材质	Aluminum alloy 铝合金
Cable 电线	Without cable 不带电线

LF-61



Rating 额定值	15A 250VAC
Contact form 接触方式	2*C
Operating force 操作压力	2.8kg
Case material 外壳材质	Aluminum alloy 铝合金
Cable 电线	Without cable 不带电线

LF-62



Rating 额定值	15A 250VAC
Contact form 接触方式	2*C
Operating force 操作压力	2.8kg
Case material 外壳材质	Aluminum alloy 铝合金
Cable 电线	Without cable 不带电线