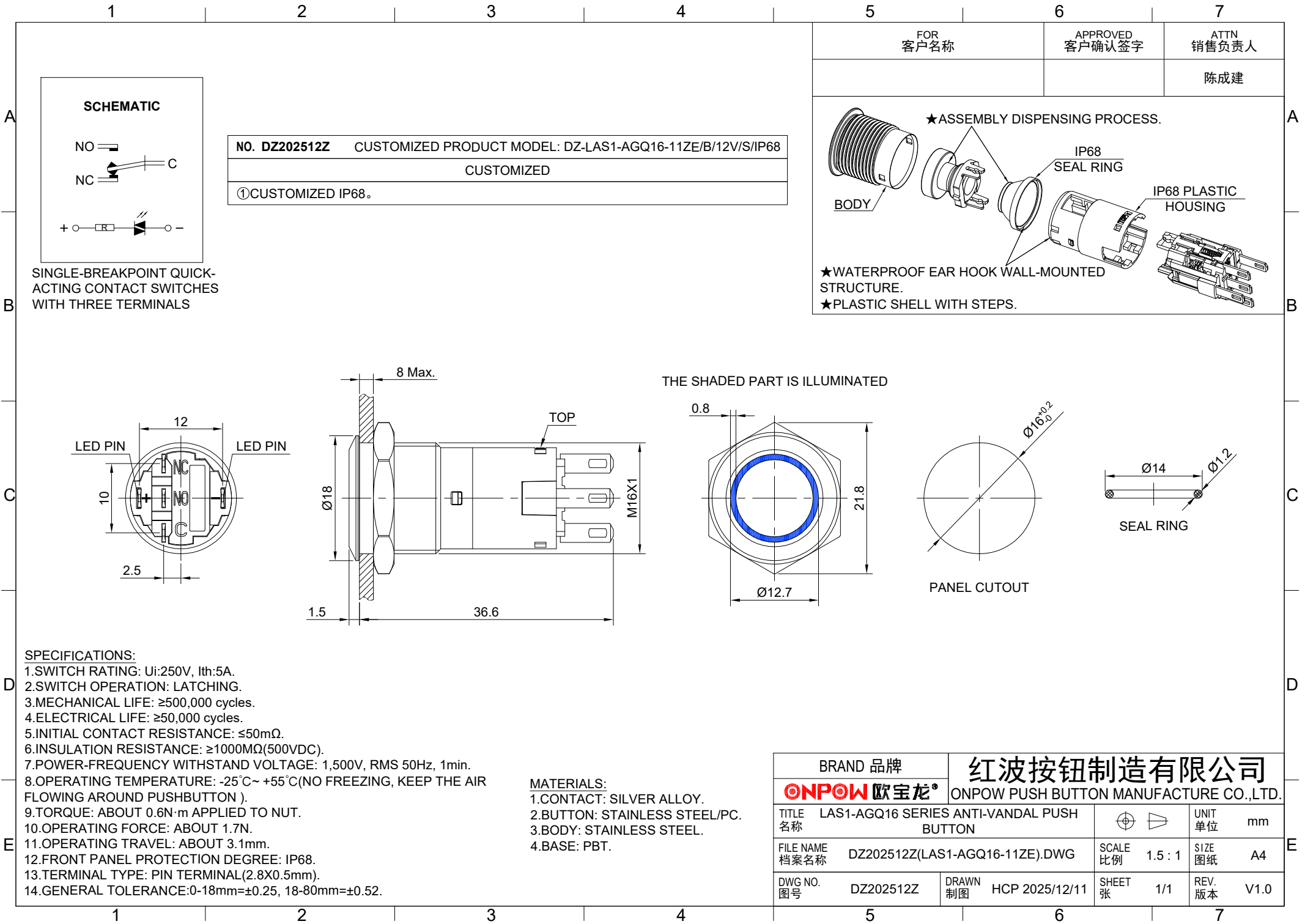


**IP68
waterproof**

**Metal push button
3m depth underwater**

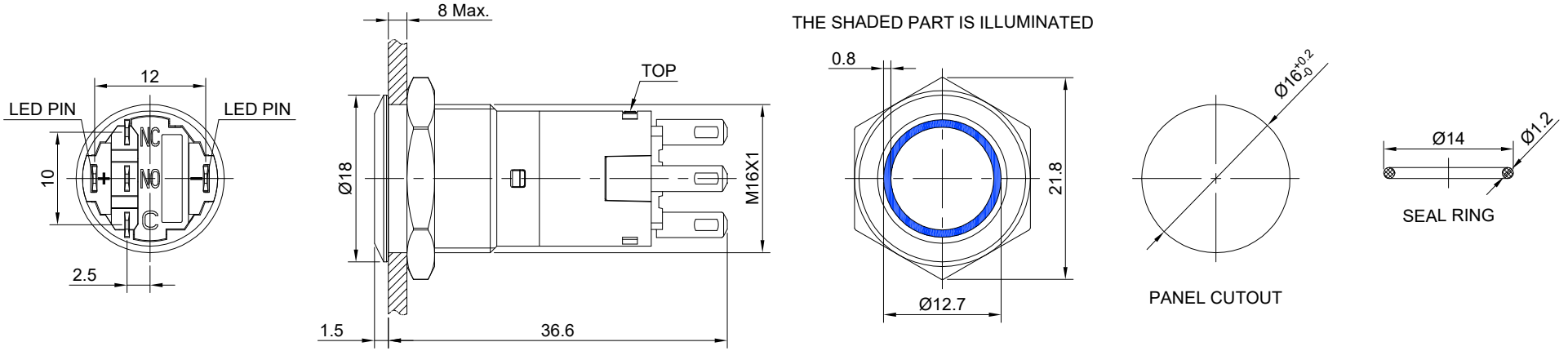
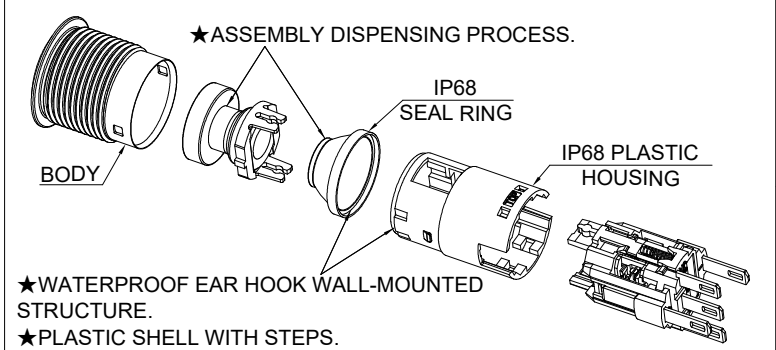
ONPOW





FOR 客户名称	APPROVED 客户确认签字	ATTN 销售负责人
		陈成建

NO. DZ202512Z	CUSTOMIZED PRODUCT MODEL: DZ-LAS1-AGQ16-11ZE/B/12V/S/IP68
CUSTOMIZED	
①CUSTOMIZED IP68.	



SPECIFICATIONS:

- 1.SWITCH RATING: Ui:250V, Ith:5A.
- 2.SWITCH OPERATION: LATCHING.
- 3.MECHANICAL LIFE: ≥500,000 cycles.
- 4.ELECTRICAL LIFE: ≥50,000 cycles.
- 5.INITIAL CONTACT RESISTANCE: ≤50mΩ.
- 6.INSULATION RESISTANCE: ≥1000MΩ(500VDC).
- 7.POWER-FREQUENCY WITHSTAND VOLTAGE: 1,500V, RMS 50Hz, 1min.
- 8.OPERATING TEMPERATURE: -25°C~ +55°C(NO FREEZING, KEEP THE AIR FLOWING AROUND PUSHBUTTON).
- 9.TORQUE: ABOUT 0.6N·m APPLIED TO NUT.
- 10.OPERATING FORCE: ABOUT 1.7N.
- 11.OPERATING TRAVEL: ABOUT 3.1mm.
- 12.FRONT PANEL PROTECTION DEGREE: IP68.
- 13.TERMINAL TYPE: PIN TERMINAL(2.8X0.5mm).
- 14.GENERAL TOLERANCE:0-18mm=±0.25, 18-80mm=±0.52.

MATERIALS:

- 1.CONTACT: SILVER ALLOY.
- 2.BUTTON: STAINLESS STEEL/PC.
- 3.BODY: STAINLESS STEEL.
- 4.BASE: PBT.

BRAND 品牌		红波按钮制造有限公司		
ONPOW 欧宝龙®		ONPOW PUSH BUTTON MANUFACTURE CO.,LTD.		
TITLE 名称	LAS1-AGQ16 SERIES ANTI-VANDAL PUSH BUTTON	UNIT 单位	mm	
FILE NAME 档案名称	DZ202512Z(LAS1-AGQ16-11ZE).DWG	SCALE 比例	1.5 : 1	SIZE 图纸
DWG NO. 图号	DZ202512Z	DRAWN 制图	HCP 2025/12/11	REV. 版本
		SHEET 张	1/1	V1.0

ONPOW 欧宝龙®

版本 (Version) : V1.0

文件编号 (No.) : HB-008-TR-28-2024

测试报告

TEST REPORT

产品名称 Description:	按钮开关		
产品型号 ONPOW P/N:	LAS1-AGQ16-11/S		
测试类型 Test Type:	防护等级(IPX8)试验		
试验员 Tester:	王卫东	完成日期 Completion Date:	2025.11.27
编写人 Fiction:	黄惠敏	编写日期 Compilation Date:	2025.11.27
审批人 Audit:	倪程豪	审批日期 Approval Date:	2025.11.27

红波按钮制造有限公司
ONPOW PUSH BUTTON MANUFACTURE CO.,LTD.


防护等级(IPX8)试验报告

产品型号	LAS1-AGQ16-11/S	试验依据	GB/T4208-2017	
试验设备	防水测试器	试验日期	2025.11.27	
试验参数				
试验部位	水压	产品状态	试验时间	试验数量
产品面板前端	3.5米	接万用表	30min	3 pcs



试验要求	试验参数(上表)依据 GB/T4208-2017 配置, 产品面板前端需全部浸入水中。			
试验结果	3 只产品面板与固定螺母处无漏水; 产品尾部无渗水现象, 通断无异常, 测试开关工频耐压 1kV 1min, 漏电流均 < 2mA, 拆解产品内部无水迹。			
判定		试验员 审核		

试验采图

试验设备



试验过程

试验后

