

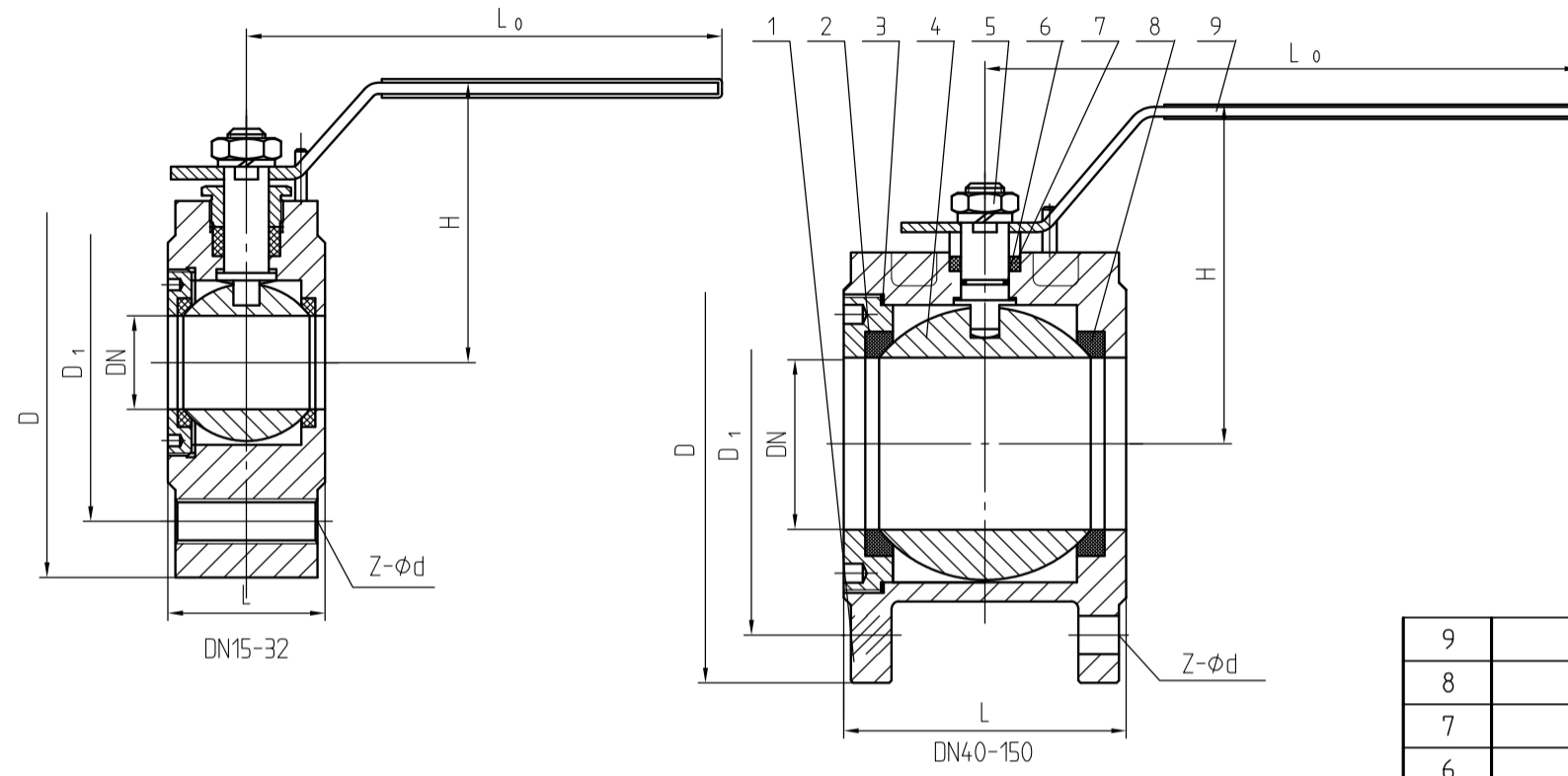
REVISIONS				
ZONE	REV	DESCRIPTION	DATE	APPROVED

技术要求

1. 制造与验收按GB/T12224-1989的规定
2. 其它技术要求按GB/T12237-1989的规定
3. 通用阀门 压力试验按GB/T13927-1992的规定
4. 阀门连接法兰按 JB/T79. 1-94 的规定
5. 阀门检验和试验JB/T9092-1999的规定

性能规范

公称压力	PN	16(16)	MPa
强度试验压力	PS	2.4	
密封试验压力 (水)	PM	1.8	
密封试验压力 (空气)		0.6	
工作温度	150 °C	工作 P ₁₅ 1.5	
	空气	压力 P	0.6
适用介质: 食品, 药品及腐蚀性介质			



主要外形尺寸和连接尺寸

DN	L	D	D ₁	Z-φd	H	L ₀
15	32	95	65	4-φ14	62	110
20	38.5	105	75	4-φ14	70	125
25	46	115	85	4-φ14	79	135
32	55	140/135	100	4-φ18	86	150
40	62	150/145	110	4-φ18	92	150
50	72	165/160	125	4-φ18	102	180
65	95	185/180	145	4-φ18	158	250
80	120	200/195	160	8-φ18	172	300
100	140	220/215	180	8-φ18	187	350
125	200	250/245	210	8-φ18	200	650
150	225	285/280	240	8-φ23	240	840

9	扳手	304+塑料
8	密封圈	PTFE(F4)
7	填料	PTFE(F4)
6	O型圈	氟橡胶
5	阀杆	304
4	球体	304
3	垫片	PTFE(F4)
2	体连接	304
1	阀体	CF8M 304
序号	名称	材料

TOLERANCE UNLESS OTHERWISE SPECIFIED DECIMALS: .0 ± .1 .00 ± .01 .000 ± .005 ANGLES: MACH. ±1°00' FORMED ±2° FRACTIONS: ±1/16"	DELCO VALVE CO.,LTD		
	TITLE 手动薄型球阀		
APPROVED BY BOND	FSCM:	DWG NO.	REV A
CHECKED BY JULIA	SIZE mm	SCALE 1:1	SHEET SHEET 1 OF 1
DRAWING BY C L			