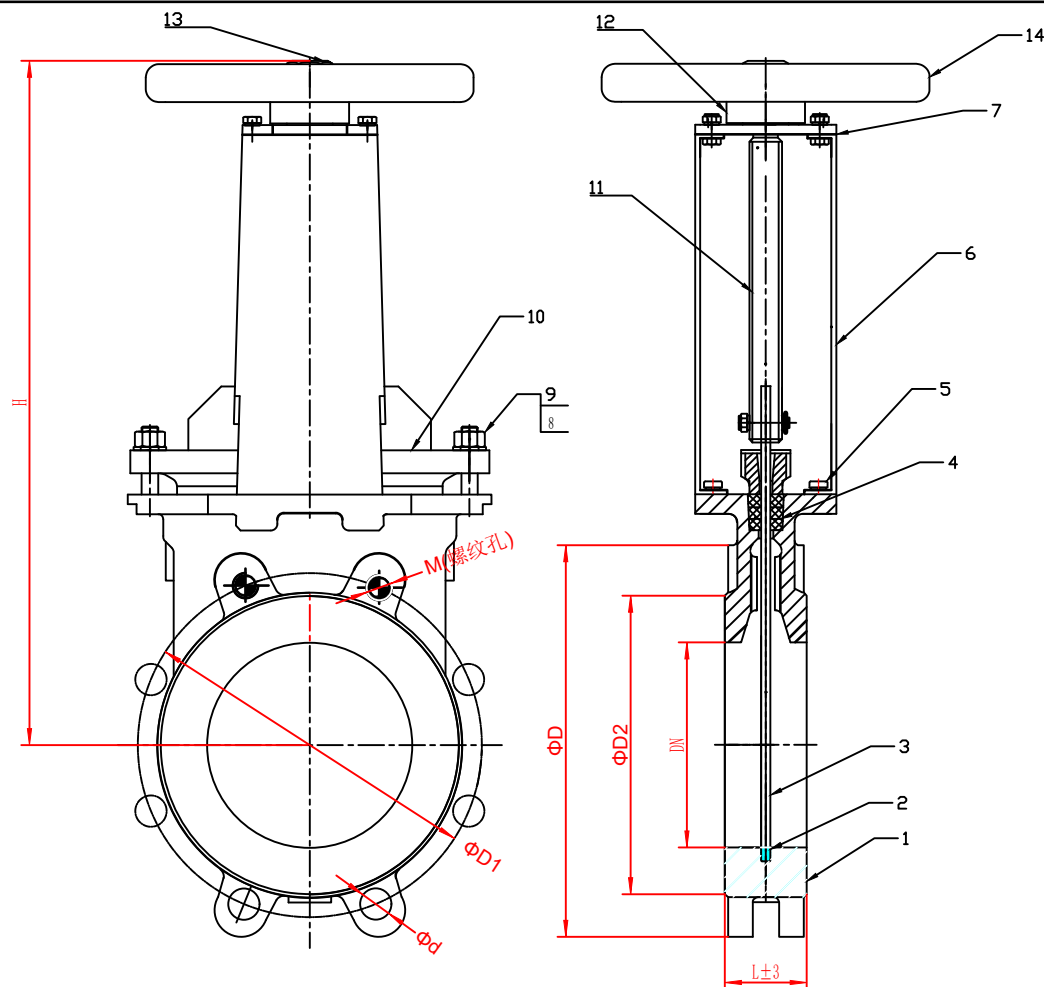


压力/温度

DN (NPS)	最大工作压力	阀体测试压力	阀座测试压力
DN50-DN600	1.0Mpa	1.5Mpa	1.1Mpa



- 1、设计标准:JB/T 8691-2013 MSS SP-81
- 2、法兰标准:GB/T 9113-2000 ANSIB16.5
- 3、结构长度:GB/T 12221-2005 MSS SP-81
- 4、试验标准:GB/T 13927-92 《通用阀门和压力试验》的规定。



DN	L	D	D1	D2	M	d	孔数	H
DN50	50	160	125	100	16	18	4	265
DN65	50	180	145	120	16	18	4	285
DN80	52	195	160	135	16	18	4	350
DN100	52	215	180	155	16	18	8	375
DN125	52	245	210	185	16	18	8	440
DN150	62	280	240	210	20	23	8	475
DN200	62	335	295	265	20	23	8	570
DN250	70	390	350	320	20	23	12	705
DN300	70	440	400	368	20	23	12	790
DN350	90	500	460	428	20	25	16	875
DN400	90	565	515	482	20	25	16	930
DN450	95	615	565	532	20	25	20	1060
DN500	105	670	620	585	20	25	20	1160
DN600	115	780	725	685	24	30	20	1350

序号	代号	名称	数量	材料	备注
14		手轮	1	QT450	
13		锁紧螺母	1	45#	
12		阀杆螺母	1	QT450/59铜	
11		阀杆	1	45#2Cr13/SS304/SS316	
10		填料压条	1	QT450	
9		螺母	4~8	45#/304	
8		双头螺栓	4~8	45#/304	
7		支架板	1	Q235	
6		支架	1	Q235	
5		螺栓	4~8	45#/304	
4		填料		EPDM/NBR	
3		闸板	1	SS201/SS304/SS316/2520/2205	
2		阀座	1	NBR/EPDM/TC/PU	
1		阀体	1	QT450	

				东莞市得科流体设备有限公司				
				浆液阀				
				PZ73X-10Q				
标记	处数	更改文件名	签字	日期	图样	标记	重量	比例
设计								
				共	张	第	张	