

主要外形及连接尺寸 Main external and Connection dimensions(PN=0.6MPa)

公称压力 Nominal pressure PN(MPa)	公称口径 Nominal diameter DN(mm)	L	D	D1	D2	Z-d	b	f	Ho	D343H				D643H				D943H				
										H	B	A	W(kg)	H	B	A	W(kg)	H	B	A	W(kg)	
4.0	100	127	235	190	156	8-22	24	2	75	420	180	200	31	481	355	92	42	530	250	255	50	
	125	140	270	220	184	8-26	26	2	90	460	180	200	40	547	355	92	59	604	250	255	65	
	150	140	300	250	211	8-26	28	2	175	485	66	150	82	621	450	143	124	715	206	475	168	
	200	152	375	320	284	12-30	34	2	210	510	85	170	132	653	450	143	171	796	442	610	198	
	250	165	450	385	345	12-33	38	2	243	569	85	170	210	675	535	178	250	845	442	610	270	
	300	178	515	450	409	16-33	42	2	300	653	106	205	318	715	535	178	343	937	558	670	378	
	350	190	580	510	465	16-36	46	2	310	730	106	205	420	870	630	248	449	1072	558	670	477	
	400	216	660	585	535	16-39	50	2	363	810	130	240	512	920	1162	232	534	1175	491	1120	564	
	450	222	685	610	560	20-39	57	2	380	850	155	240	676	1040	1162	232	691	1303	687	1120	718	
	500	229	755	670	615	20-42	57	2	412	940	169	306	790	1170	1380	318	842	1478	687	1120	895	
	600	267	890	795	735	20-48	72	2	480	1150	198	324	1181	1295	1380	318	1240	1575	710	1456	1305	
700	292	995	900	840	24-48	64	5	535	-	-	-	-	-	-	-	-	1680	710	1456	1661		
800	318	1140	1030	960	24-56	72	5	601	-	-	-	-	-	-	-	-	1825	847	2099	2032		
900	330	1250	1140	1070	28-56	76	5	676	-	-	-	-	-	-	-	-	1940	847	2099	2405		
1000	410	1360	1250	1180	28-56	80	5	755	-	-	-	-	-	-	-	-	2050	847	2099	3055		
class 150Lb	6"	150	140	279	241.3	216	8-22	26	2	155	445	66	150	54	400	185	298	75	400	185	298	98
	8"	200	152	343	298.5	270	8-22	29	2	205	510	85	170	102	486	402	419	104	486	402	419	110
	10"	250	165	406	362	324	12-25	31	2	223	569	85	170	134	548	402	419	134	548	402	419	135
	12"	300	178	483	431.8	381	12-25	32	2	265	653	106	205	162	621	470	437	172	621	470	437	183
	14"	350	190	533	476.3	413	12-29	35	2	297	730	106	205	208	702	470	437	216	702	470	437	226
	16"	400	216	597	539.8	470	16-29	37	2	315	810	130	240	245	775	490	461	250	775	490	461	263
	18"	450	222	635	577.9	533	16-32	40	2	335	850	155	240	295	833	515	477	320	833	515	477	355
	20"	500	229	699	635	584	20-32	43	2	380	940	169	306	378	920	531	493	392	920	531	493	410
	24"	600	267	813	749.3	692	20-35	48	2	433	1150	198	324	560	1066	603	517	585	1066	603	517	608
	28"	700	292	837	795.3	762	40-22	44.5	2	475	1195	220	335	958	1095	603	517	1025	1295	603	517	1092
	32"	800	318	941	900.1	864	48-22	46	2	557	1268	241	356	1296	1405	697	545	1391	1405	697	545	1488
	36"	900	330	1057	1009.6	972	44-26	52.5	2	605	1346	290	390	1121	1510	697	617	1403	1510	697	617	1685
	40"	1000	410	1175	1120.5	1079.5	44-29	56	2	660	1426	345	442	1885	1820	697	617	2049	1820	697	617	2213
	48"	1200	470	1392	1335	1289	44-32	68	2	740	1530	422	506	2495	2200	685	358	2504	2200	685	358	2812
	50"	1250	470	1443	1385.9	1340	48-32	68	2	801	-	-	-	-	-	-	-	2694	685	358	3415	
	52"	1300	711	1494	1436.6	1391	52-32	70	2	830	-	-	-	-	-	-	-	2835	775	303	3925	
	54"	1350	711	1549	1492.2	1441	56-32	71.5	2	850	-	-	-	-	-	-	-	2901	775	303	4132	
	56"	1400	711	1600	1543	1492	60-32	73	2	875	-	-	-	-	-	-	-	2965	775	303	4305	
58"	1450	762	1675	1611.3	1543	48-35	75	2	908	-	-	-	-	-	-	-	3168	775	303	5175		
60"	1500	762	1726	1662.1	1600	52-35	76	2	963	-	-	-	-	-	-	-	3370	1412	677	5803		
64"	1600	864	1975	1860	1780	40-60	84	2	985	-	-	-	-	-	-	-	3473	1412	677	6050		
72"	1800	914	2197	2095.5	1993	60-48	89	2	1105	-	-	-	-	-	-	-	3596	1412	677	6859		
78"	1950	950	2362	2260.6	2146	64-50	98	2	1164	-	-	-	-	-	-	-	3731	1422	677	8804		
80"	2000	950	2425	2300	2210	48-68	98	2	1195	-	-	-	-	-	-	-	4026	1422	677	9150		
class 300Lb	6"	150	140	320	269.9	216	8-22	37	2	311	473	85	150	82	481	206	475	94	481	206	475	110
	8"	200	152	380	330.2	270	12-25	42	2	345	532	105	202	129	547	442	610	163	547	442	610	196
	10"	250	165	445	387.4	324	16-29	48	2	364	598	105	202	209	621	442	610	240	621	442	610	270
	12"	300	178	520	450.8	381	16-32	51	2	395	683	124	235	312	653	558	670	340	653	558	670	376
	14"	350	190	585	514.4	413	20-32	54	2	447	785	124	235	409	730	558	670	442	730	558	670	479
	16"	400	216	650	571.5	470	20-35	58	2	485	845	152	270	495	810	491	1120	530	810	491	1120	564
	18"	450	222	710	628.6	533	24-35	61	2	514	878	178	270	652	850	687	1120	684	850	687	1120	718
	20"	500	229	775	685.8	584	24-35	64	2	587	978	184	336	754	940	687	1120	820	940	687	1120	892
	24"	600	267	915	812.8	692	24-41	70	2	654	1184	221	385	1180	1150	710	1456	1245	1150	710	1456	1310
	28"	700	292	921	857.3	787.5	36-35	89	2	689	1328	710	1456	1348	1261	710	1456	1995	1230	710	1456	1428
	30"	750	292	990.5	920.8	844.5	36-38	94	2	730	-	-	-	-	-	-	-	1294	710	1456	1690	
	32"	800	318	1054	978	901.5	32-41	103	2	794	-	-	-	-	-	-	-	1328	847	2099	2094	
	36"	900	330	1171.5	1089	1009.5	32-45	103	2	912	-	-	-	-	-	-	-	1412	847	2099	2875	
40"	1000	410	1293	1191	1114.5	40-45	116	2	1094	-	-	-	-	-	-	-	1664	847	2099	3541		

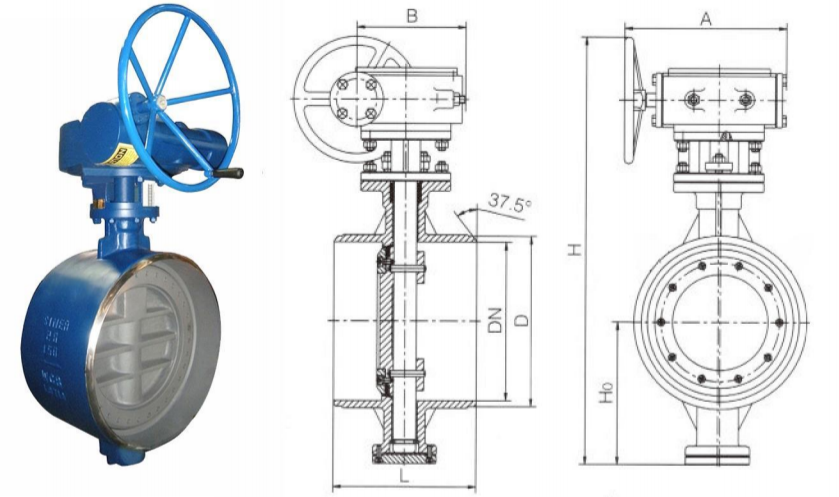
用途及特点 Purpose and characteristic

本蝶阀适用于高温、高压、防火、保温等管道上作启闭或调节介质之用。其主要特点如下：

- 1、结构紧凑、体积小、重量轻、操作灵活、使用方便；
- 2、采用三维偏心弹性或多层次硬密封结构，其密封性能可靠达到零泄漏；
- 3、此阀无法兰，对管道的保温包扎带来很大方便和美观；
- 4、具有耐高温、高压、耐腐蚀、耐磨损等特点。

This kind of butterfly valve is suitable for high temperature, high pressure, fireproof, jacket etc. pipe as start and stop or adjust medium, the main characteristic as below:

1. Compact configuration, tiny bulk, light and operate skillfully and conveniently.
2. It adopt three-dimensional eccentric elasticity or multiple layers hard sealing configuration, the hermetical capability can reach to zero leakage.
3. This kind of valve without flange, which makes pipe elegantly and binding up conveniently.
4. It has characteristic of high temperature resistant, high pressure resistant, antiseptic, wearable etc.



对焊式金属密封蝶阀D363W三维偏心多层次
Butt-welded metal sealed butterfly valve three-dimensional eccentric multi-layer

传动型式 Drive type

蜗轮传动、气动传动、电动传动。
Worm gear drive, pneumatic drive, electric drive.

采用标准 Adoption standard

焊接尺寸 Jointing dimension: GB12224; ANSI B16.25; DIN2559
结构长度 Structure length: GB/T12221-1989; API609
压力试验 Pressure test: GB/T13927-1992; API598

主要技术参数 Main technology parameter

公称口径 Nominal diameter	DN(mm)	100-3000				
公称压力 Nominal pressure	PN(MPa)	0.6	1.0	1.6	2.5	4.0
试验压力 Ps(MPa) Test pressure	强度试验 Shell test	0.9	1.5	2.4	3.75	6.0
	密封试验 Seal test	0.66	1.1	1.76	2.75	4.4
	气密封试验 Gas seal test	0.6	0.6	0.6	0.6	0.6
适用介质 Appropriate medium		水、蒸气、油品、酸类腐蚀性等。 Water, steam, oil, acid corrosive and so on.				
适用温度 Appropriate temperature		碳钢 Carbon steel: -29°C~425°C 不锈钢 Stainless steel: -40°C~600°C				

主要零件的材质 Material for main parts

零件名称 Parts name	材料 Material
阀体 Body	铸钢、不锈钢、铬钼钢及特殊材料 Cast steel, stainless steel, Cr.Mo.Steel and ad hoc material
蝶板 Disc	铸钢、合金钢(镀硬铬)、不锈钢、铬钼钢及特殊材料 Cast steel, Alloy steel, stainless steel, Cr.Mo.Steel and ad hoc material
密封圈 Seal ring	不锈钢、抗磨材料 Stainless steel, resist grind material
阀杆 Stem	2Cr13、1Cr13不锈钢、铬钼钢 Stainless steel, Cr.Mo.Steel
填料 Packing	柔性石墨 Flexible graphite

主要外形及连接尺寸 Main external and Connection dimensions

公称压力 Nominal pressure PN(MPa)	公称通径 Nominal diameter DN(mm)	L	D	Ho	D363H				D963H			
					H	A	B	W(kg)	H	A	B	W(kg)
0.6	100	190	117	115	295	170	50	20	360	66	150	35
	125	200	138	130	321	260	67	29	400	66	150	44
	150	210	161	230	385	66	150	40	385	66	150	98
	200	230	222	297	471	85	170	78	471	85	170	102
	250	250	278	327	533	85	170	98	533	85	170	126
	300	270	330	364	606	106	205	130	606	106	205	172
	350	290	382	404	695	106	205	161	694	106	205	212
	400	310	432	444	757	130	240	190	757	130	240	251
	450	330	484	472	814	155	240	232	814	155	240	342
	500	350	535	522	902	169	306	326	902	169	306	376
	600	390	636	606	1180	198	324	460	1048	198	324	528
	700	430	726	738	1460	220	335	820	1277	220	335	743
	800	470	826	801	1588	241	356	1090	1385	241	356	919
	900	510	926	989	1856	241	356	1430	1490	241	356	970
	1000	550	1028	950	1990	241	356	1476	1620	241	356	1575
	1200	630	1228	1340	2190	35	785	1605	2191	35	785	1733
	1400	710	1428	1450	2306	35	785	2190	2326	35	785	2330
	1600	790	1628	1590	2680	35	785	3215	2685	35	785	3478
	1800	870	1828	1710	2917	60	865	4100	2924	60	865	4360
	2000	950	2028	1854	3174	60	865	5700	3186	60	865	6058
2200	1000	2260	2004	3256	90	1055	7485	1620	241	356	7970	
2400	1100	2464	2130	3437	90	1055	10540	2191	35	785	11250	
2600	1200	2674	2410	3629	130	1430	10890	2326	35	785	11592	
2800	1300	2872	2590	3850	130	1430	13700	2685	35	785	14629	
3000	1400	3078	2810	4070	180	1700	14850	2924	60	865	15733	
1.0	100	190	117	115	295	170	50	20	360	66	150	35
	125	200	138	130	321	260	67	29	400	66	150	44
	150	210	161	230	385	66	150	40	385	66	150	98
	200	230	222	297	471	85	170	78	471	85	170	102
	250	250	278	327	533	85	170	98	533	85	170	126
	300	270	330	364	606	106	205	130	606	106	205	172
	350	290	382	404	694	106	205	161	694	106	205	212
	400	310	432	444	757	130	240	190	757	130	240	251
	450	330	484	472	814	155	240	232	814	155	240	342
	500	350	535	522	902	169	306	326	902	169	306	376
	600	390	636	606	1180	198	324	460	1048	198	324	533
	700	430	726	738	1460	220	335	670	1277	220	335	748
	800	470	826	801	1588	241	356	810	1385	241	356	927
	900	510	926	989	1856	241	356	850	1490	241	356	978
	1000	550	1028	950	1990	241	356	1620	1620	241	356	1770
	1200	630	1228	1340	2190	35	785	1768	2191	35	785	2195
	1400	710	1428	1450	2306	35	785	2420	2326	35	785	2695
	1600	790	1628	1590	2680	35	785	3540	2685	35	785	3830
	1800	870	1828	1710	2917	60	865	4540	2924	60	865	4991
	2000	950	2028	1854	3174	60	865	6220	3186	60	865	7034

主要外形及连接尺寸 Main external and Connection dimensions

公称压力 Nominal pressure PN(MPa)	公称通径 Nominal diameter DN(mm)	L	D	Ho	D363H				D963H			
					H	A	B	W(kg)	H	A	B	W(kg)
1.6	100	190	117	115	295	170	50	20	360	66	150	35
	125	200	138	130	321	260	67	29	400	66	150	44
	150	210	161	230	385	66	150	40	385	66	150	102
	200	230	222	297	471	85	170	78	471	85	170	107
	250	250	278	327	533	85	170	98	533	85	170	132
	300	270	330	364	606	106	205	130	606	106	205	177
	350	290	382	404	694	106	205	161	694	106	205	218
	400	310	432	444	757	130	240	190	757	130	240	257
	450	330	484	472	814	155	240	232	814	155	240	348
	500	350	535	522	902	169	306	326	902	169	306	382
	600	390	636	606	1180	198	324	460	1048	198	324	578
	700	430	726	738	1460	220	335	670	1277	220	335	1023
	800	470	826	801	1588	241	356	810	1385	241	356	1410
	900	510	926	989	1856	241	356	850	1490	241	356	1770
	1000	550	1028	950	1990	241	356	1620	1620	241	356	2326
	1200	630	1228	1340	2190	35	785	1768	2191	35	785	3166
	1400	710	1428	1450	2306	35	785	2420	2326	35	785	3792
	1600	790	1628	1590	2680	35	785	3540	2685	35	785	5353
	1800	870	1828	1710	2917	60	865	4540	2924	60	865	6203
	2000	950	2028	1854	3174	60	865	6220	3186	60	865	8490
2.5	100	190	117	115	295	170	50	20	360	66	150	35
	125	200	138	130	321	260	67	29	400	66	150	44
	150	210	161	230	385	66	150	91	470	66	150	102
	200	230	222	297	471	85	170	112	534	85	170	107
	250	250	278	327	533	85	170	137	566	85	170	132
	300	270	330	364	606	106	205	177	606	106	205	177
	350	290	382	404	694	106	205	198	694	106	205	218
	400	310	432	444	757	130	240	298	757	130	240	257
	450	330	484	472	814	155	240	352	814	155	240	348
	500	350	535	522	902	169	306	532	902	169	306	450
	600	390	636	606	1180	198	324	637	1048	198	324	670
	700	430	726	738	1460	220	335	947	1277	220	335	1221
	800	470	826	801	1588	241	356	1295	1385	241	356	1609
	900	510	926	989	1856	241	356	1825	1490	241	356	2140
	1000	550	1028	1053	1990	241	356	1975	1620	241	356	2442
	1200	630	1228	1162	2190	35	785	2861	2191	35	785	3531
	1400	710	-	-	-	-	-	-	-	-	-	-
	1600	790	-	-	-	-	-	-	-	-	-	-
	1800	870	-	-	-	-	-	-	-	-	-	-
	2000	950	-	-	-	-	-	-	-	-	-	-