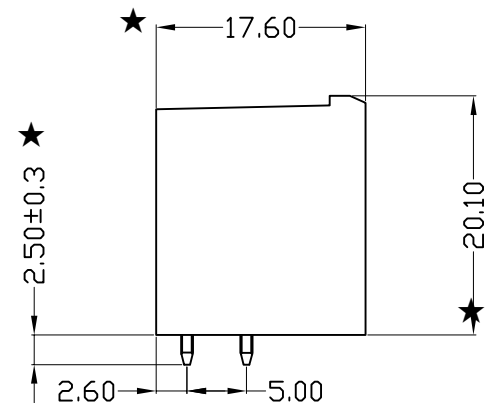
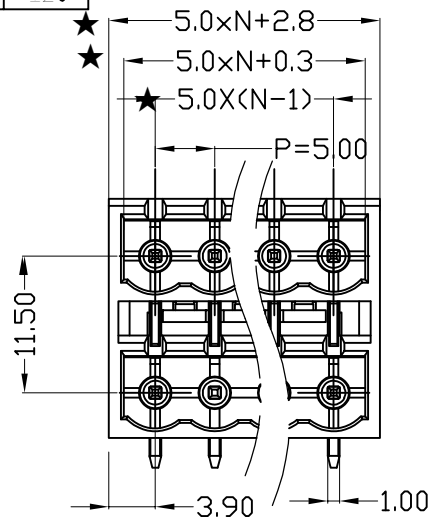
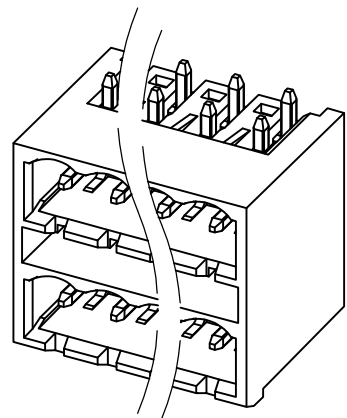


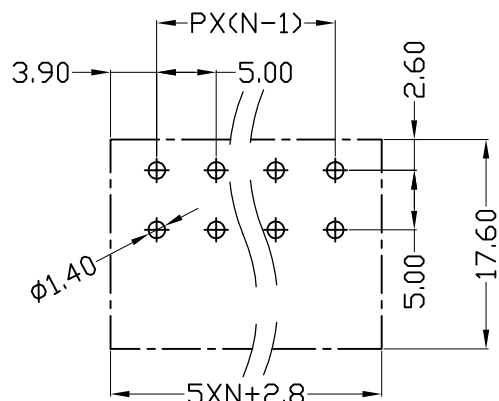
未注公差/General tolerances(mm)												
>0	>3	>6	>10	>18	>30	>50	>80	>120	>180	>250	>315	>400
~	~	~	~	~	~	~	~	~	~	~	~	~
3	6	10	18	30	50	80	120	180	250	315	400	500
±0.15	±0.20	±0.25	±0.30	±0.35	±0.40	±0.60	±0.80	±0.95	±1.00	±1.20	±1.60	±2.50

5	6	7	8
符号/SIGN	描述/DESCRIPTION	修订者/DRAWN	日期/DATE

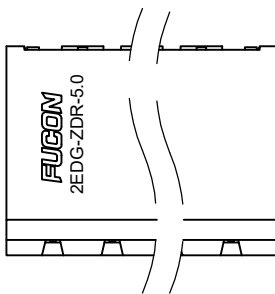
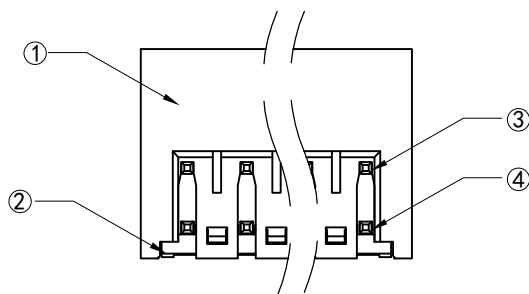


技术参数 Technical parameter:

● 产品标准/Rated Voltage	UL1059	IEC61984
● 获得安规及标志 Access to Safety Mark		
● 证书号码/Certificate No	XXXXXXX	XXXXXXXXXX
● 额定电压/Rated Voltage		320V
● 额定电流/Rated Current		15A
● 线径范围/Wire range		
● 硬质导线/Solid wire(AWG)		
● 软质导线/Stranded wire(AWG)		
● 剥线长度/Wire strip length		
● 绝缘耐压/Withstanding Voltage		2500V
● 温度范围/Operating temperature	-40℃~120℃	
● 焊接温度/Soldering temperature		
● 关键尺寸/Critical dimension	★	



PCB布局图



4	引脚2		T2	4	镀雾锡
3	引脚1		T2	4	镀雾锡
2	盖子		LCP/PA6T	1	UL94 V-0
1	主体		LCP/PA6T	1	UL94 V-0
序号	名称	料号	材质	数量	备注

	CAT NO./认证型号	XXXX	SHEET: 1/1
	PATE NO./成品料号		SCALE: 1:1
	CUST NO./客户料号	/	REV.: A0
APPROVED/审批	CY	2024.09.13	MODEL:
CHECKED/核准	??	2024.09.13	CM-2EDG-ZDR-5.0-XXP-GN
DRAWN/制图	WS	2024.09.13	DRAWING NO./图号:
SIZE: A4	mm inch		TYPE/图纸类型 CUSTOMER_DRAWING