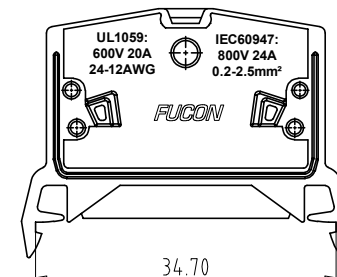
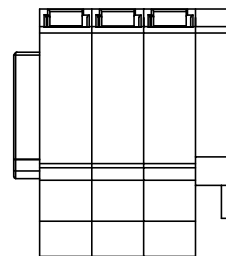
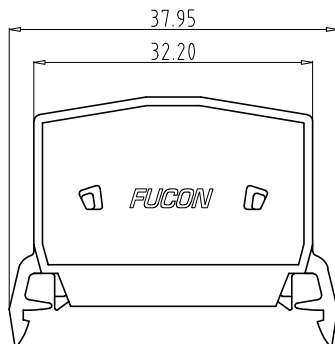
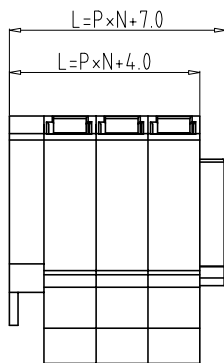
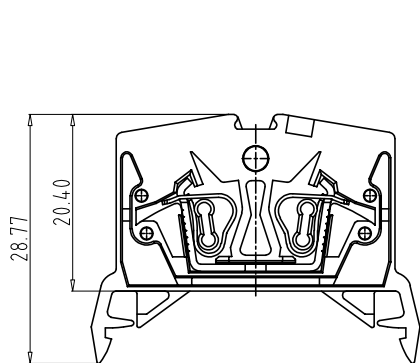
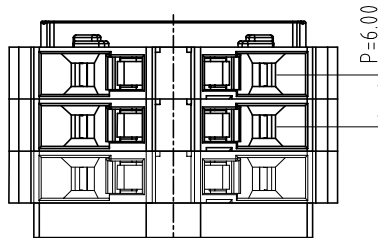
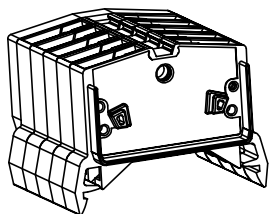


版次	ECN编号	变更内容	制图/日期
(A0)		新版发行	WX 2023/04/20

技术参数 Technical parameter:

● 产品标准 / Rated Voltage	UL1059	IEC60947
● 获得安规及标志 Access to Safety Mark		
● 证书号码 / Certificate No	XXXXXX	XXXXXXXX
● 额定电压 / Rated Voltage	600V	800V
● 额定电流 / Rated Current	20A	24A
● 线径范围 / Wire range	0.2~2.5mm ²	
● 硬质导线 / Solid wire(AWG)	28-12	
● 软质导线 / Stranded wire(AWG)	28-12	
● 剥线长度 / Wire strip length	8~9mm	8~9mm
● 绝缘耐压 / Withstanding Voltage	3500V	3500V



3	笼式弹簧	05.09.005.0026	SUS301	2	/	FST2.5HT-MID-B笼式弹簧
2	导电件	05.09.006.0020	H65	2	/	借用FST2.5-M-MID导电件
1	主座	04.09.006.0030	PA66	1	/	
序号	名称	料号	材质	数量	图号	备注

未注尺寸公差参照		角度	投影	单位	mm	制图	WX 2023-04-20	型号	FST2.5-M-01	Fucon
0~6±0.10	>6~30±0.20	±1°	类型	比例	1:1	审核		名称		
>30~120±0.30	>120±0.50		图号	/	页次	1/1	核准			