

  
MONSOON

 **MONSOON**

[www.monsoonhardware.com](http://www.monsoonhardware.com)

**Catalog/Каталог 2016 A**

MONSOON INTERNATIONAL LIMITED

Tel:020-39983160

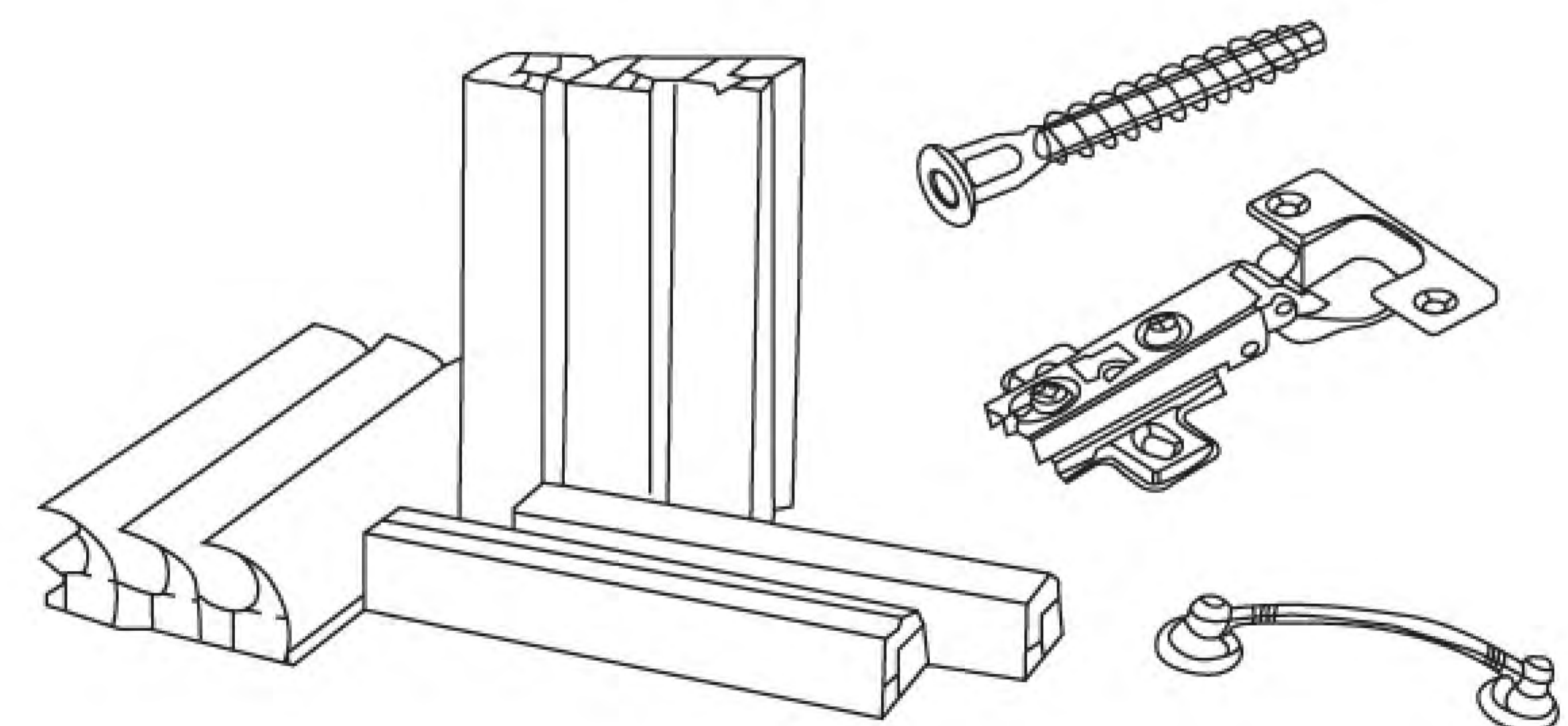
Fax:020-39983169

Mob:(86)15013034910

E-mail:15013034910@mail.ru

sandy@monsoonhardware.com

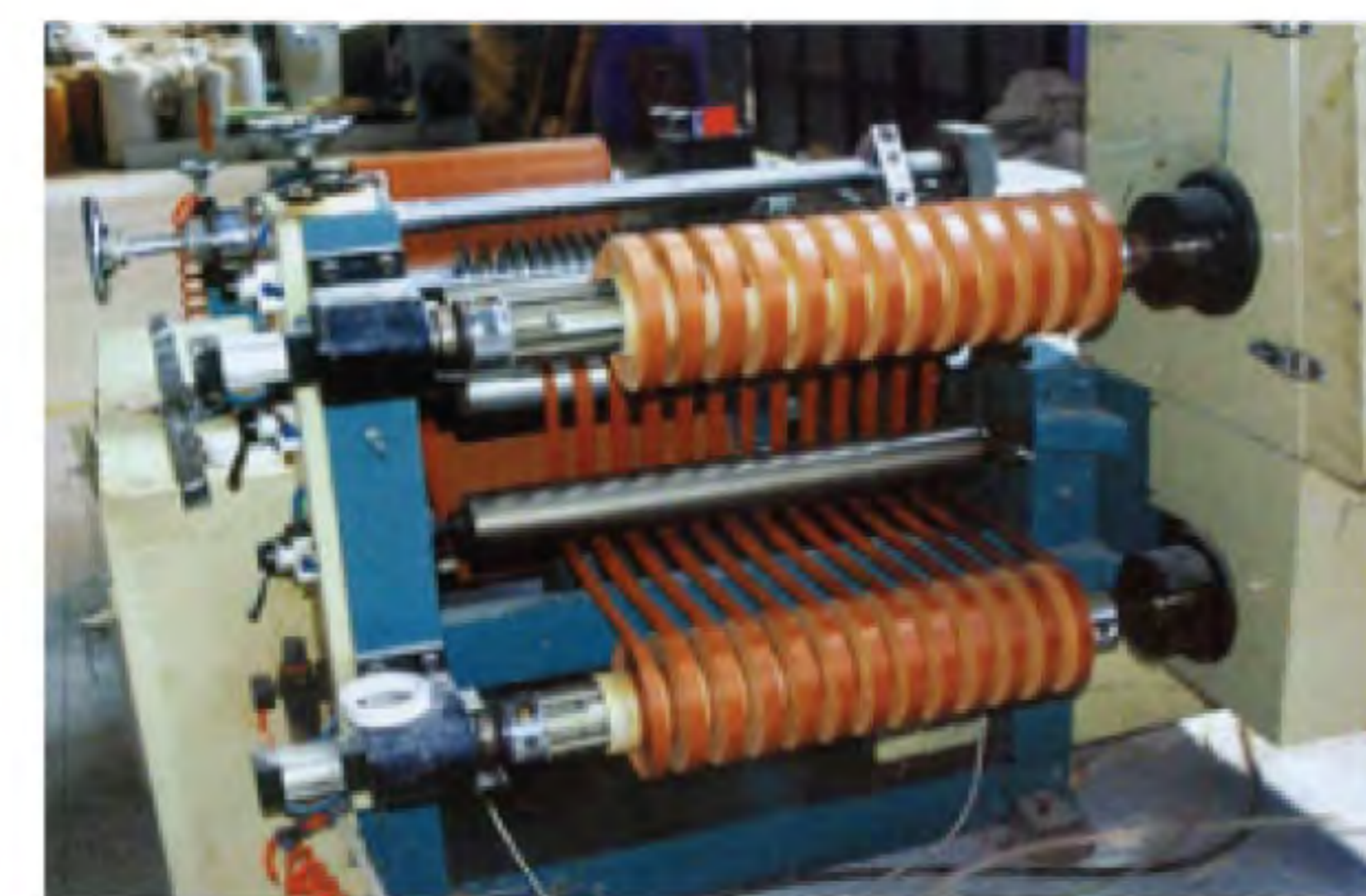
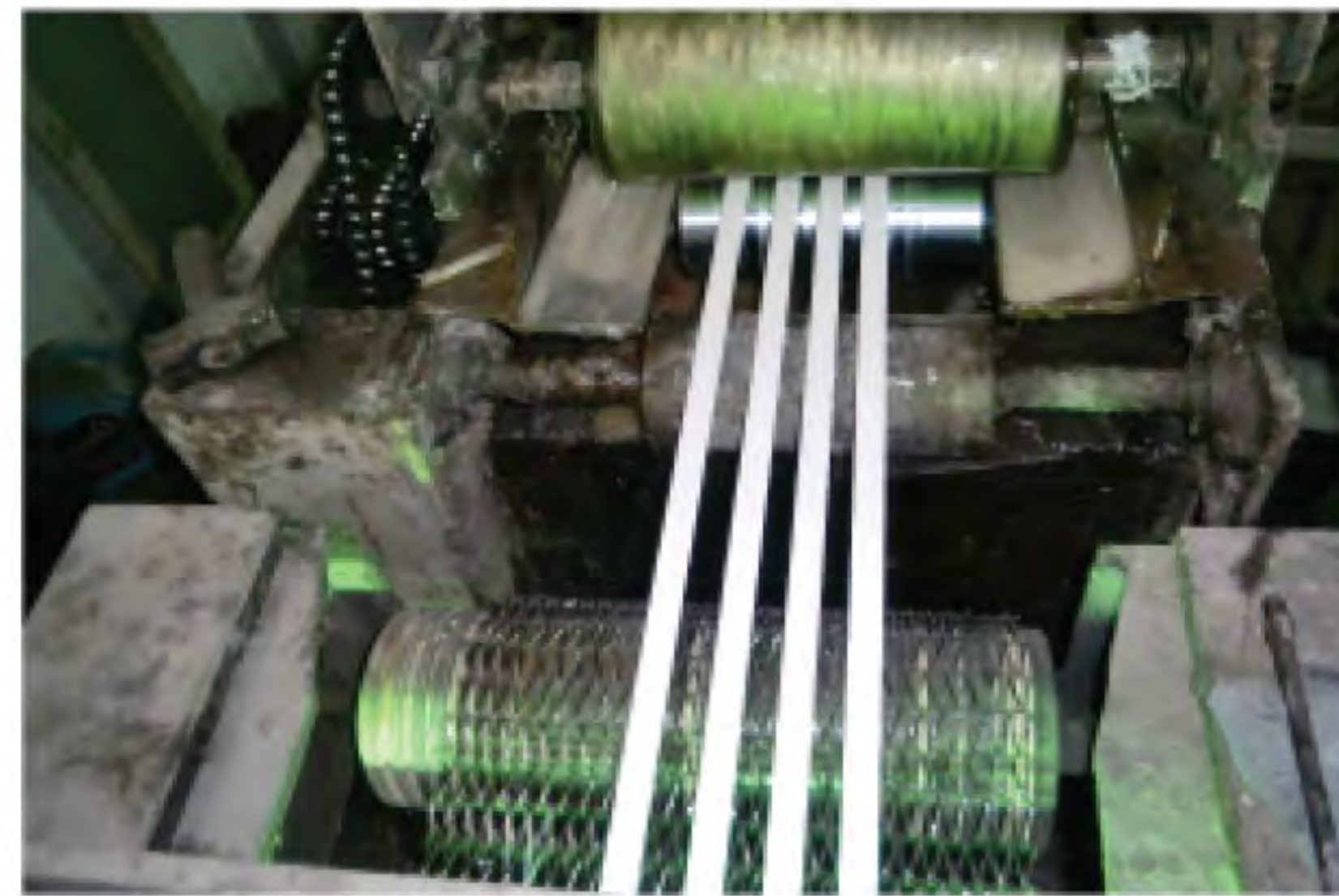
Catalog/Каталог 2016 A



[www.monsoonhardware.com](http://www.monsoonhardware.com)

Содержание каталога / Contents

<b>01</b>	<b>ПВХ Кромка и Профиль / PVC edge Banding</b>	<b>001-007</b>
<b>02</b>	<b>Мебельная петля и Петля для стекла / Furniture Hinges</b>	<b>008-041</b>
<b>03</b>	<b>Направляющие шариковые / Ball Bearing Slide</b>	<b>042-048</b>
<b>04</b>	<b>Направляющие роликовые / Drawer Slide</b>	<b>049-051</b>
<b>05</b>	<b>Штанга и Штанкодержатель / Tube Fitting, Tube, Flange, and Tube Support</b>	<b>052-067</b>
<b>06</b>	<b>Корзина и Полка / Wire Basket and Dish Rack</b>	<b>068-085</b>
<b>07</b>	<b>Опора и Ножка / Table Leg and Sofa Leg</b>	<b>086-094</b>
<b>08</b>	<b>Пятка и Колёса / Pad, Adjustable Leg and Caster</b>	<b>095-106</b>
<b>09</b>	<b>Газ лифт и Механизм / Gas Spring and Lid Stay</b>	<b>107-108</b>
<b>10</b>	<b>Подвеска / Cabinet Hanger</b>	<b>109-112</b>
<b>11</b>	<b>Наполнение шкафов / Cloth Hanger, Shoe Rack and Wardrobe Lifter</b>	<b>113-116</b>
<b>12</b>	<b>Замок / Lock</b>	<b>117-125</b>
<b>13</b>	<b>Крепежная фурнитура / Connection Fittings</b>	<b>126-136</b>
<b>14</b>	<b>Винт и Саморез / Confirmat Screw, counter screw, and Euro Screw</b>	<b>137-139</b>
<b>15</b>	<b>Полкодержатель / Shelf Support</b>	<b>140-142</b>
<b>16</b>	<b>Мойка / Sink</b>	<b>143-143</b>
<b>17</b>	<b>Алюминиевый профиль / Aluminium Profile</b>	<b>144-152</b>
<b>18</b>	<b>Ручка / Handle and hook for clothes</b>	<b>153-181</b>
<b>30</b>	<b>Прочие фурнитурь / Other Accessories</b>	<b>182-186</b>



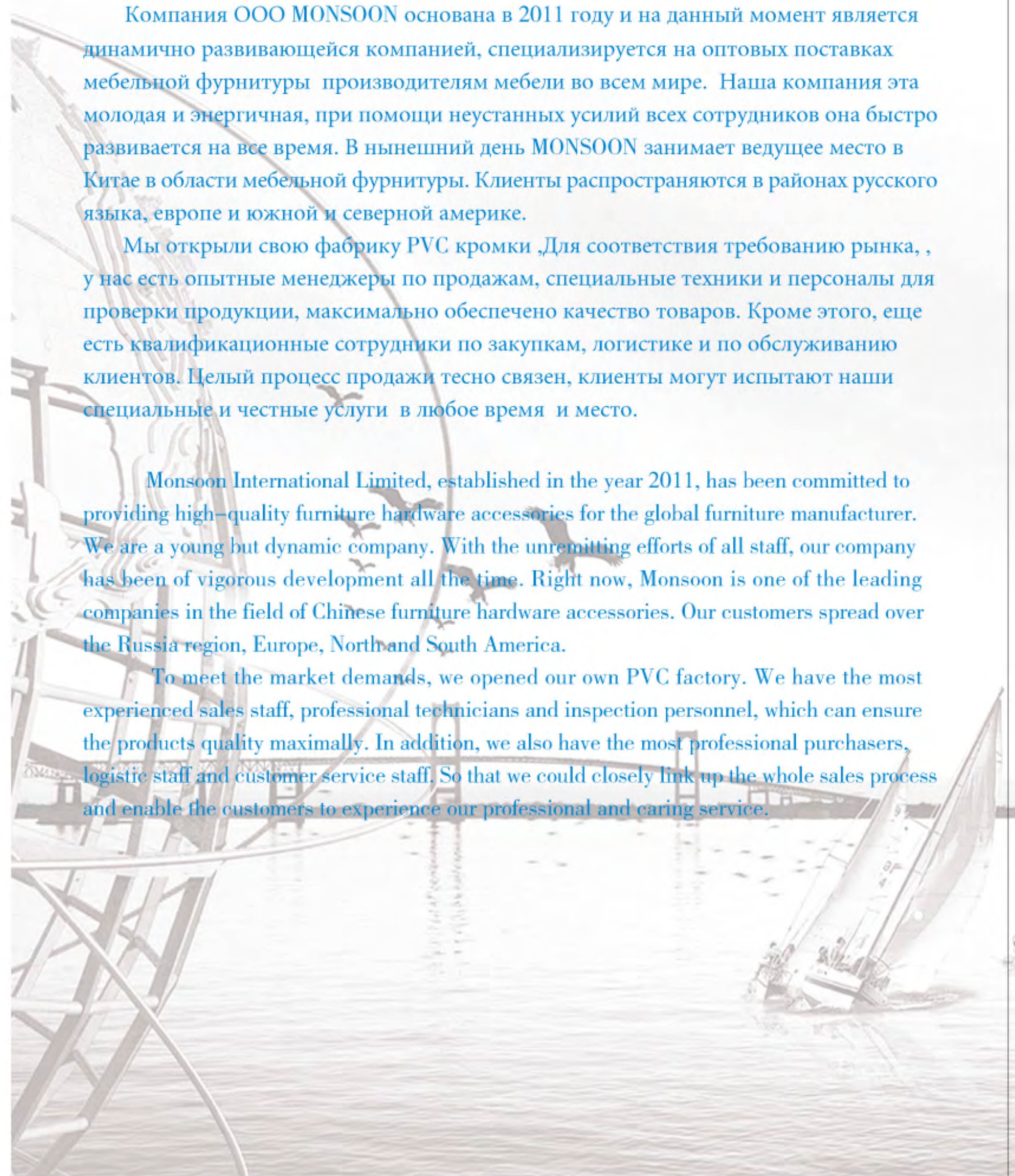
## MONSOON INTERNATIONAL LIMITED

Компания ООО MONSOON основана в 2011 году и на данный момент является динамично развивающейся компанией, специализируется на оптовых поставках мебельной фурнитуры производителям мебели во всем мире. Наша компания эта молодая и энергичная, при помощи неустанных усилий всех сотрудников она быстро развивается на все время. В нынешний день MONSOON занимает ведущее место в Китае в области мебельной фурнитуры. Клиенты распространяются в районах русского языка, Европе и Южной и Северной Америке.

Мы открыли свою фабрику PVC кромки. Для соответствия требованию рынка, у нас есть опытные менеджеры по продажам, специальные техники и персонал для проверки продукции, максимально обеспечено качество товаров. Кроме этого, еще есть квалификационные сотрудники по закупкам, логистике и по обслуживанию клиентов. Целый процесс продажи тесно связан, клиенты могут испытать наши специальные и честные услуги в любое время и место.

Monsoon International Limited, established in the year 2011, has been committed to providing high-quality furniture hardware accessories for the global furniture manufacturer. We are a young but dynamic company. With the unremitting efforts of all staff, our company has been of vigorous development all the time. Right now, Monsoon is one of the leading companies in the field of Chinese furniture hardware accessories. Our customers spread over the Russia region, Europe, North and South America.

To meet the market demands, we opened our own PVC factory. We have the most experienced sales staff, professional technicians and inspection personnel, which can ensure the products quality maximally. In addition, we also have the most professional purchasers, logistic staff and customer service staff. So that we could closely link up the whole sales process and enable the customers to experience our professional and caring service.



СВОИ ПРОИЗВОДСТВА

ПВХ кромки и профили / PVC Edge Banding



PFLEIDERER

Бук Баврия R5107	Бук Баврия R5113	Бук Баврия R5111	Вишня R4908	Вишня Академия R4925	Вишня Оксф. R4968	Вишня Пенсильвия R5738
Вишня Портфино R4991	Дикая Груша R4964	Дуб Молочный R4120	Дуб Светлый R4227	Дуб Седан R4442	Зебрано Негро R3025	Каштан Венге R4121
Клен Танзау R5703	Махагон Того R5646	Мрамор R6458	Ноце Гарда R5731	Ольха R4647	Ольха R4649	Ольха R4651
Ольха Горная R4634	Орех R3027	Орех R4835	Орех R4853	Орех R4892	Орех R4894	Орех Гуарнери R4842
Орех Миланский R4830	Сливаллис R3071	Табак шерры R3048	Яблоня R4966	Яблоня Локарно R4974	Дуб Венге R3209	
Белый W3300	Кремовый U1313	Серый U2101	Титан F8973	Венеция R7870	Королевская Лазурь U1748	

# KRONOSPAN

Береза снежная 1715	Бук Бавария 381	Бук Красный 382	Вельвет темный 8425	Венге 854	Вишня 334	Вишня Окфорд 088	Груша 088
Дуб Горный светлый 740	Дуб Молочный 8622	Дуб Рустик 6490	Зебрано Ньюан 8656	Зебрано Сахара 8657	Именоо светлый 8413	Именоо темный 8414	Кедр 8414
Клен 740	Коко Бола 8995	Красное дерево 775	Маслина Севилья сь 8912	Маслина Севилья темн.8601	Махагон 402	Ольха 9419	Ольха Горская 1912
Ольха Планка 6493	Орех Болонья 8995	Орех Венге 854	Орех Верджиния 2672	Орех Гврнери 9455	Орех Леон 7946	Орех Мария Луиза 9490	Орех Миланский 8666
Орех Рибера 8448	Орех Темный 2209	Орех Экко 9459	Слива Валлис 8956	Твист светлый 8435	Твист Темный 8436	Файнлайн коричн. 8548	Файнлайн св. 8547
Яблоня Локарно 1972	Ясеня Коимбра 8653	Бежевый 522	Ваниль 590	Голуои 121	Каучино 9553	Лате 8533	Лиловый 8536
Оранжевый 132	Платина 859	Светло зеленый 8537	Серый 112	Синий 125			

Алюминий F 8582	Орех R 4835	Дуб рустик R 4279
Белый W 2250	Орех R 4853	Дуб светлый R 4286
Берёза золотая R 5700	Орех Канада R 4847	Клён R 5703
Бук бавария R 5113	Розовая вишня R 4902	Красное дерево R 5640
Бук светлый R 5132	Серый U 2104	Металлик F 7882
Венеция F 7870	Чёрный U 2404	Ольха R 4634
Вешня оксфорд R 4971	Бежевый U 1313	Ольха R 4649
Груша R 4963	Берёза R 5717	Орех R 4842
Груша R 4985	Бук бавария R 5111	Орех итальянский R 5633
Дуб молочный R 4120	Бук бавария R 5151	Орех миланский R 4892
Дуб светлый R 4227	Венге R 4121	Терра F 7858
Ольха R 4647	Дуб седан R 4442	Вишня мемфис R 4908
Дуб атланта R 4158	Махагон R 5638	Голубой U 1717
Мрамор каррара R 6460	Груша R 4966	

Разумное решение для мебели

PVC封边条

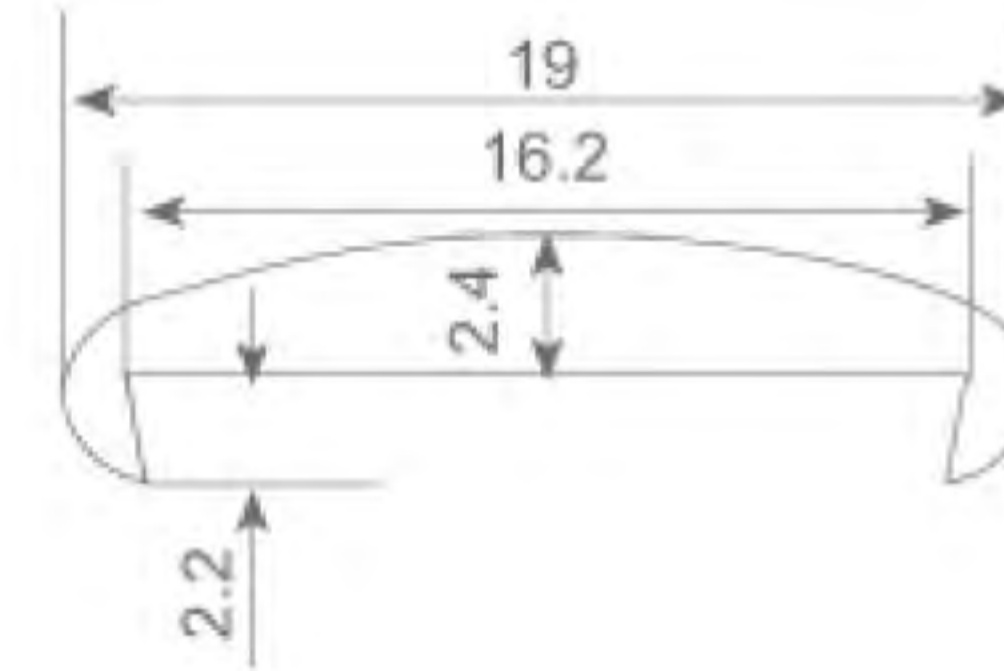
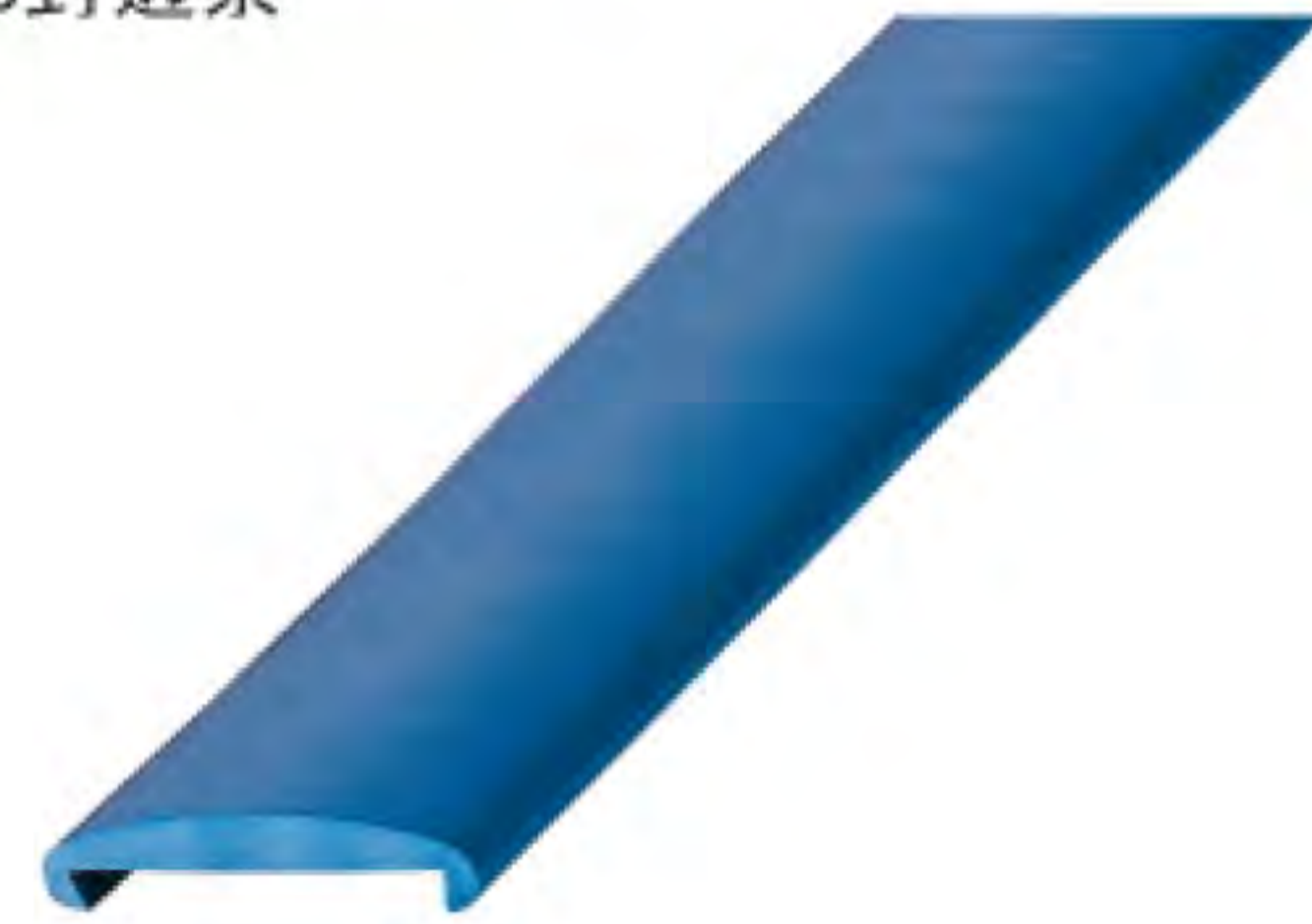


T	W
0.4	19
0.45	22
0.6	26
1.0	35
2.0	42

01001

Кромка / Edge Banding

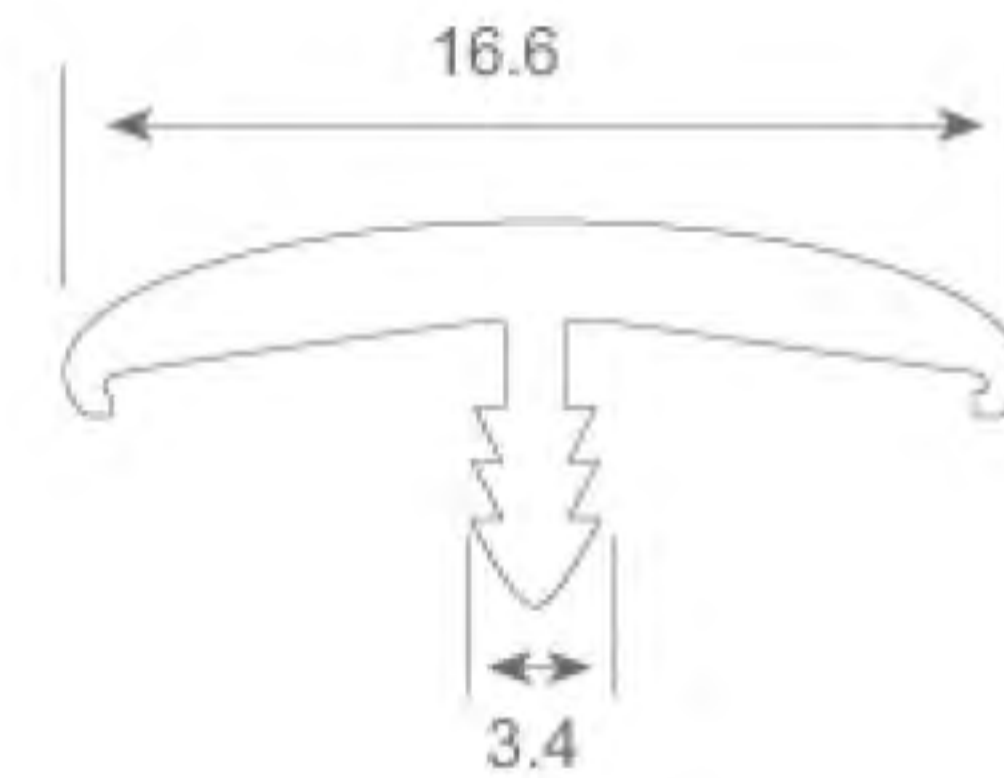
PVC封边条



01002

Профиль / U-Profiles

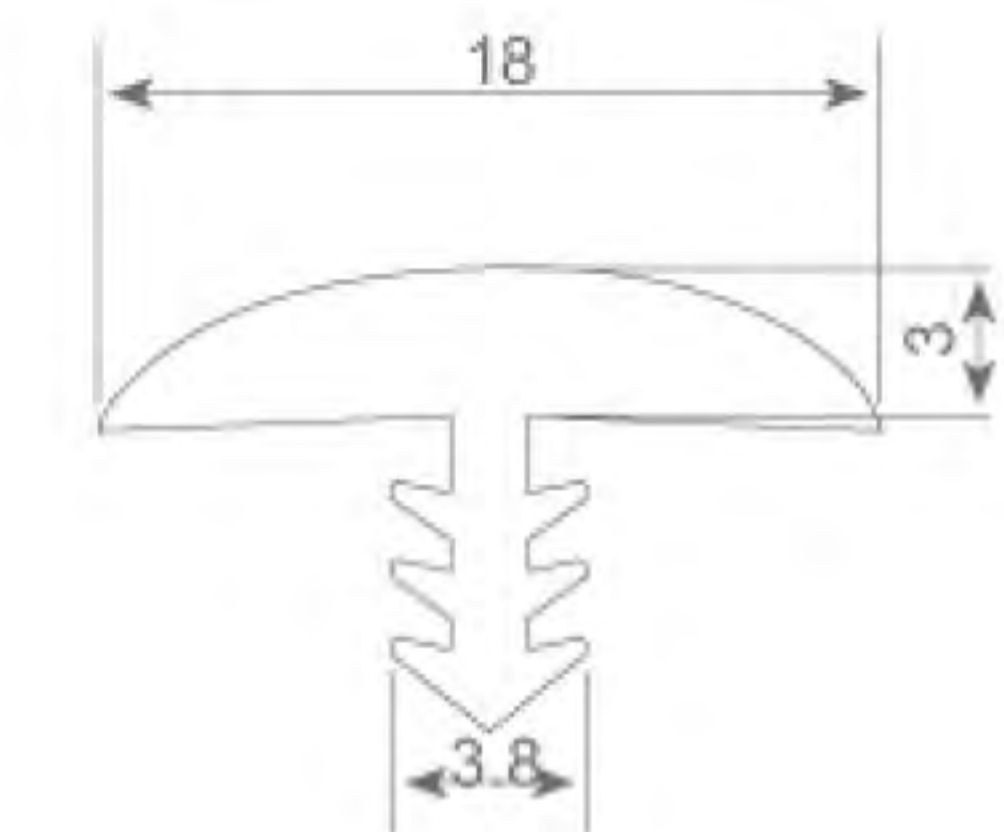
PVC封边条



01003

Профиль / T-Profiles

PVC封边条

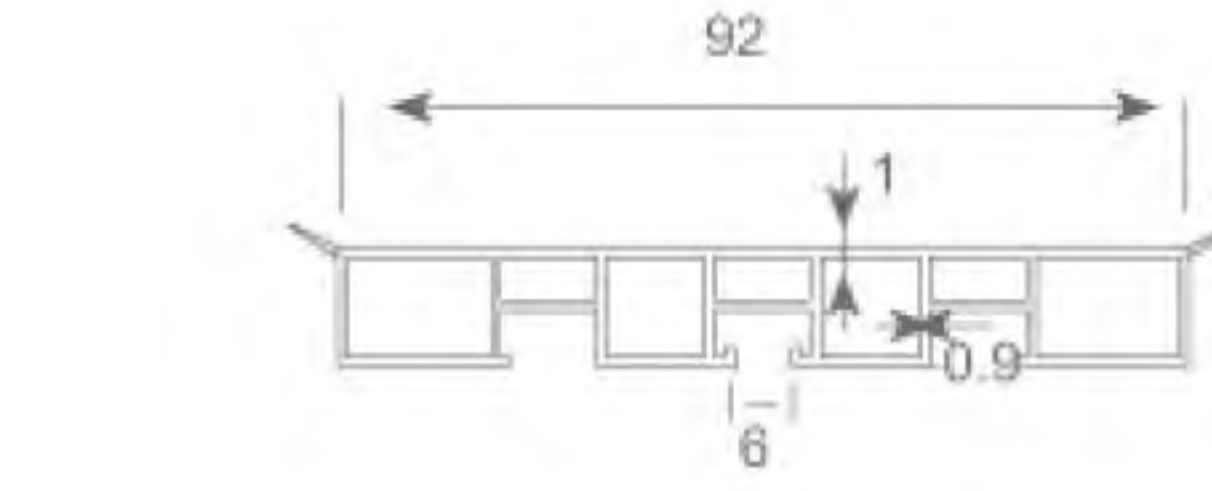


01004

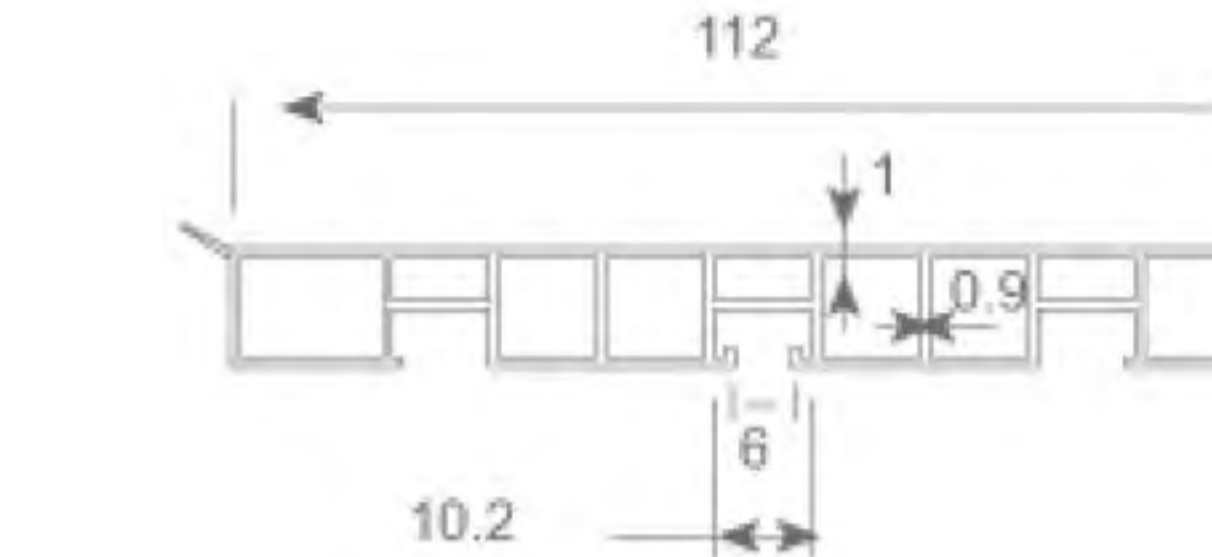
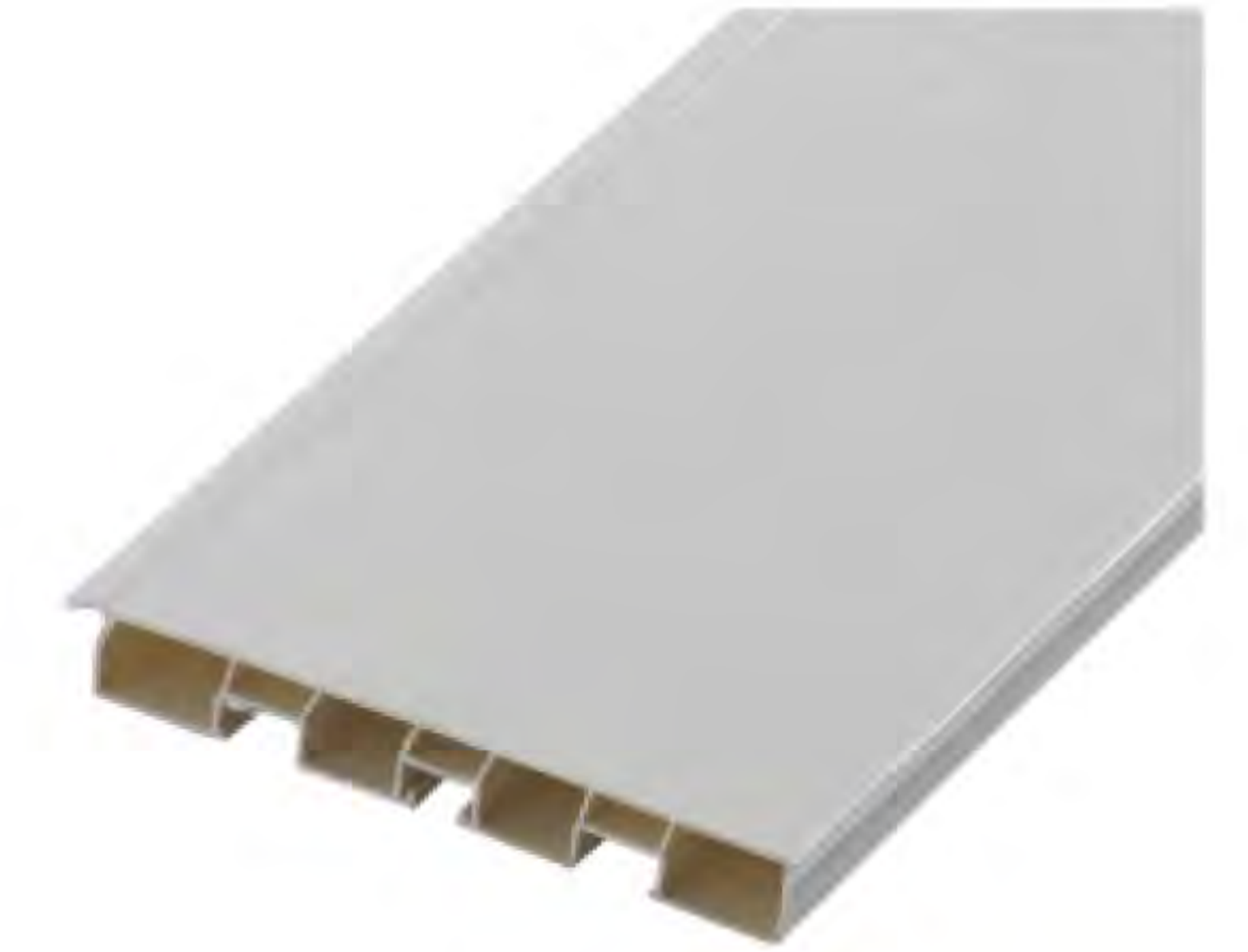
Профиль / T-Profiles

中文/русский/english 规格/размер/size 负重/нагрузка/loading capacity 料厚/толщина/thickness 材质/материал/material 塑料/пластик/plastic 铁/сталь/steel 铜/латунь/copper 锌合金/цинковый сплав/zamac 铝合金/алюминий/aluminium alloy 不锈钢/нерж. сталь/stainless steel 颜色/цвет/color

Optimal solution for furniture

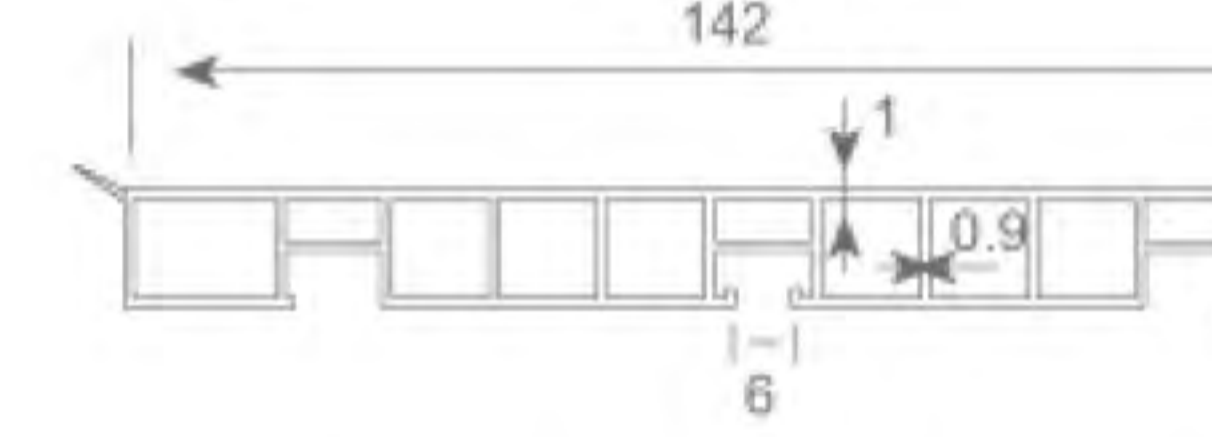


踢脚线

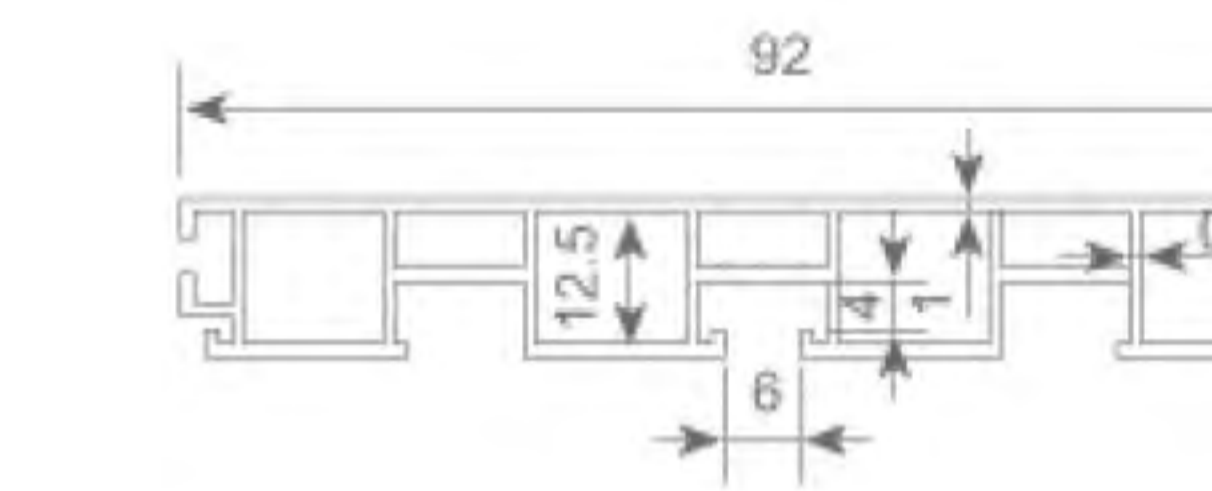
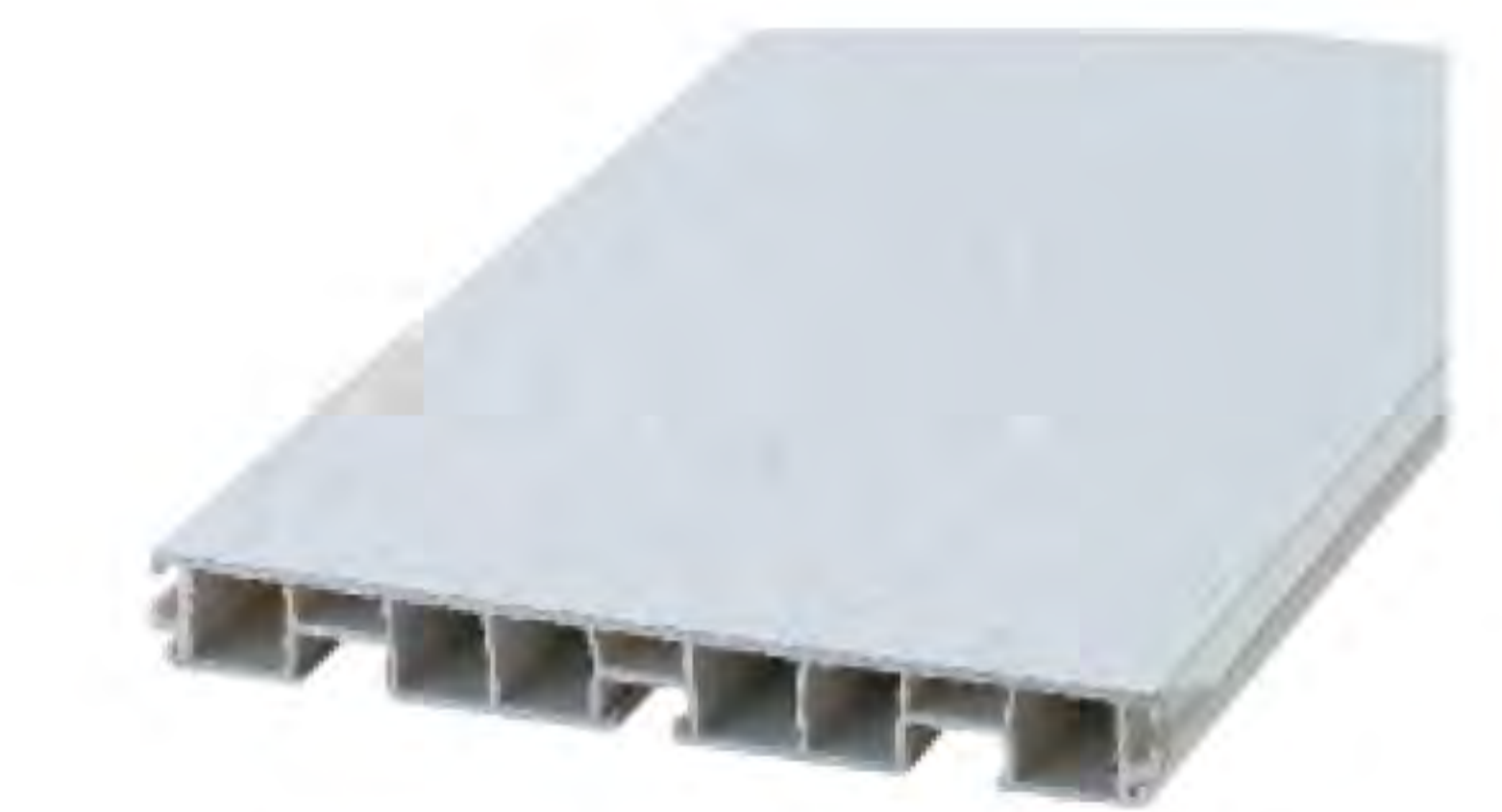


Цоколь / Baseboard

01501

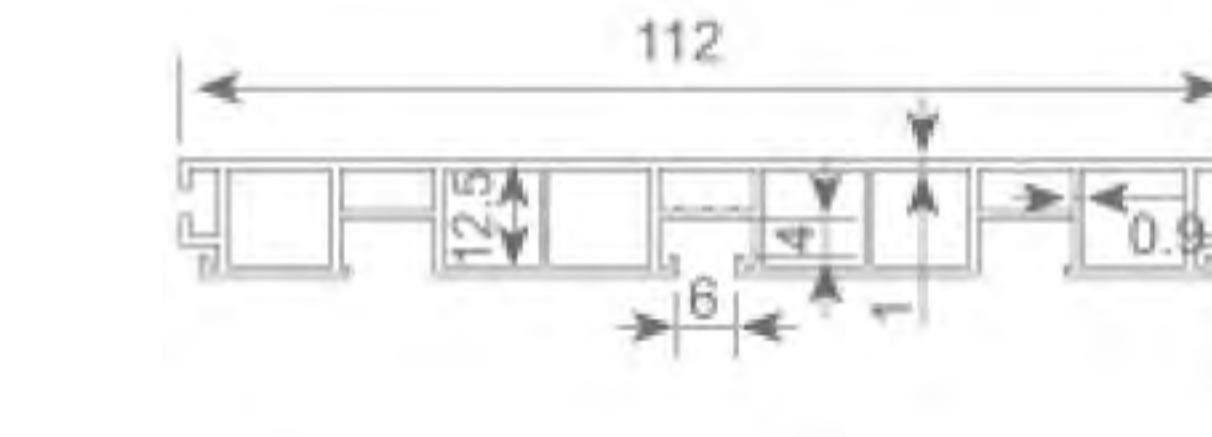


踢脚线

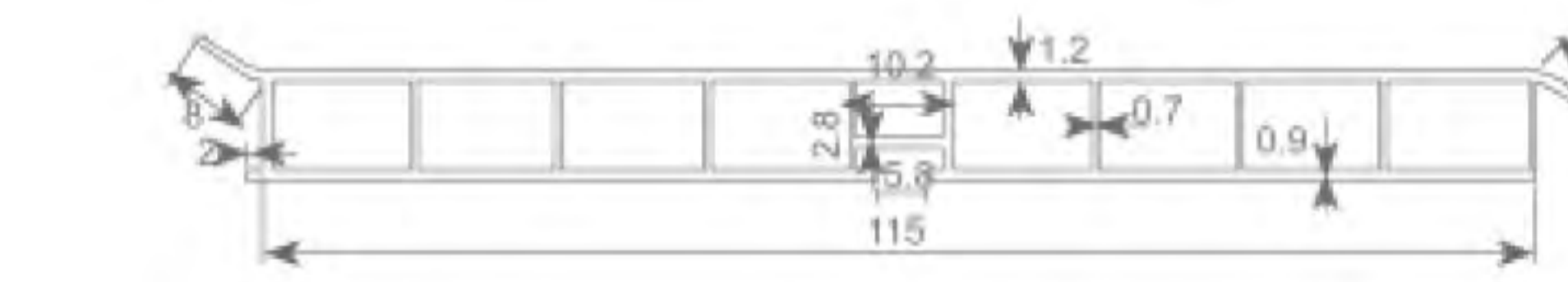
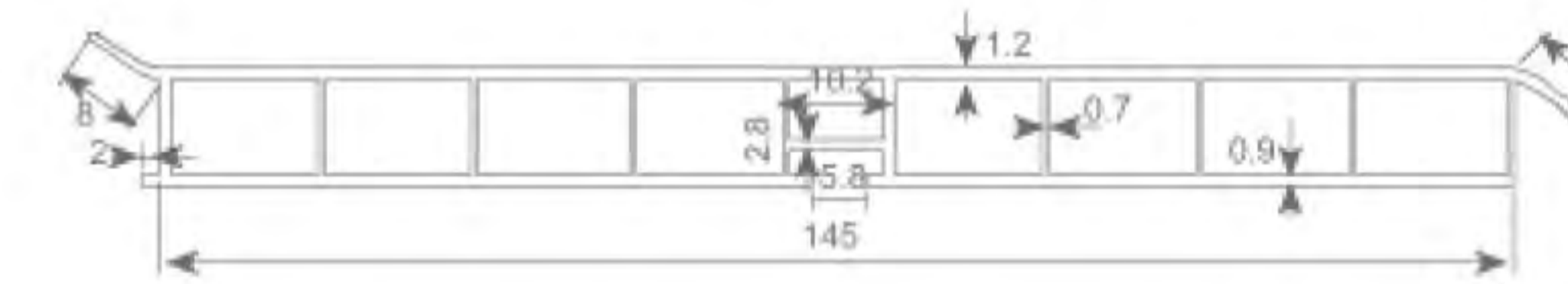
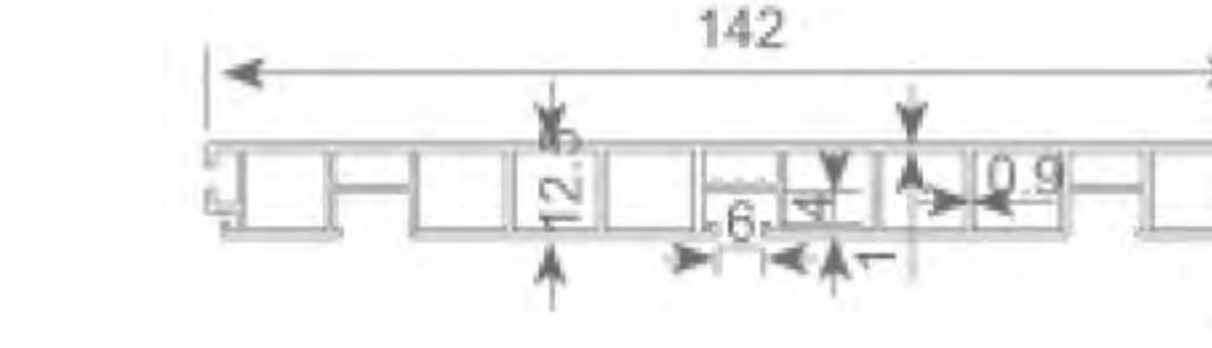


Цоколь / Baseboard

01502



踢脚线



Цоколь / Baseboard

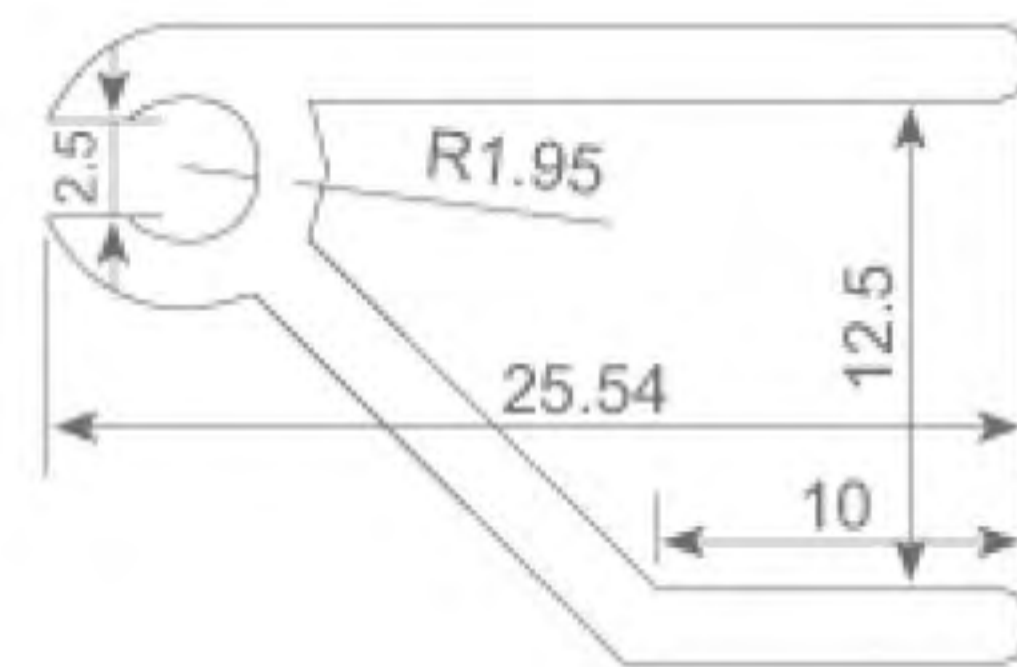
01503



中文/русский/english 白色/белый/white 灰色/серый/grey 棕色/коричневый/brown 黑色/черный/black 表面处理/покрытие/finish 铬/хром/chrome 镍/никель/nickel 珍珠铬/мат. хром/matt chrome 珍珠镍/мат. никель/matt nickel 仿金/золото/gold 蓝锌/синий цинк/blue zinc 铝氧化/алюминий матовый/aluminium oxidation

## Разумное решение для мебели

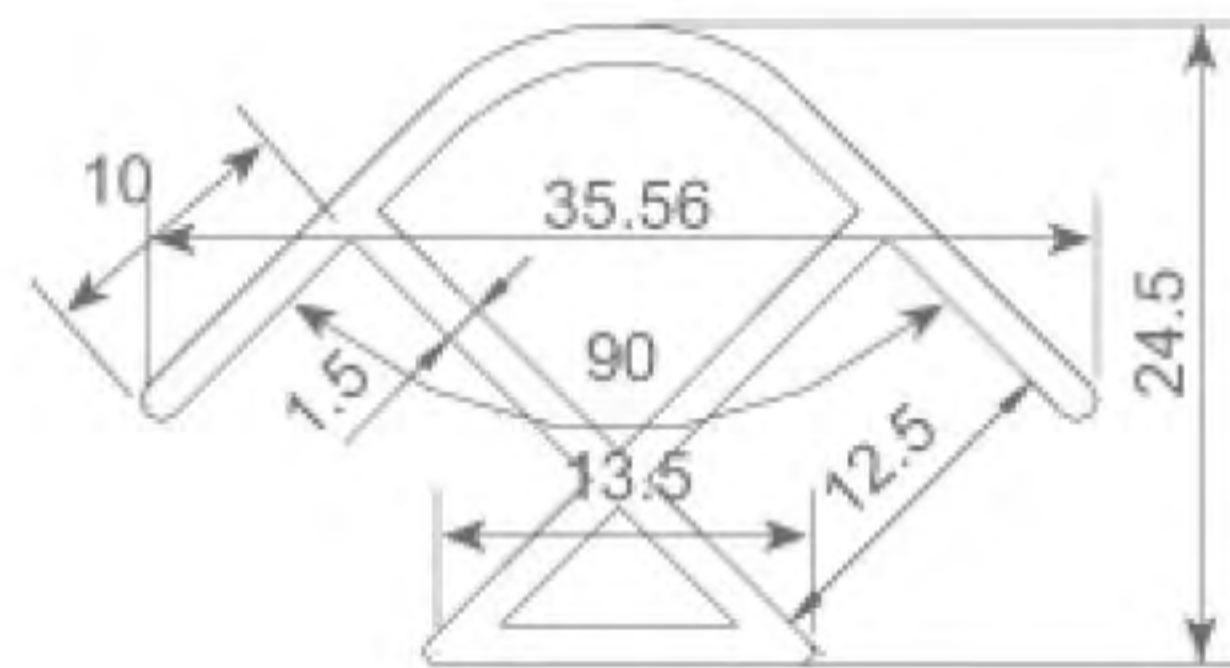
塑料异型材



01601

Профиль / Plastic Profile

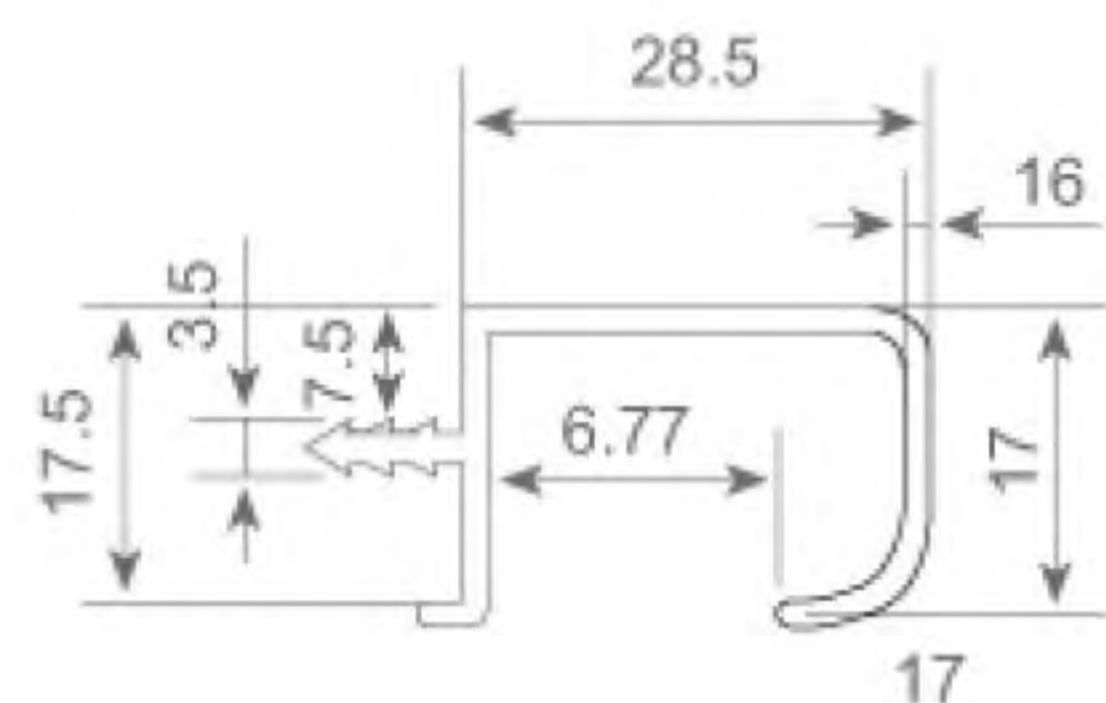
塑料异型材



01602

Профиль / Plastic Profile

塑料异型材



01603

Профиль / Plastic Profile

中文/русский/english 规格/размер/size 负重/нагрузка/loading capacity 料厚/толщина/thickness 材质/материал/material 塑料/пластик/plastic 铁/сталь/steel 铜/латунь/copper 锌合金/цинковый сплав/zamac 铝合金/алюминий/aluminium alloy 不锈钢/нерж. сталь/stainless steel 颜色/цвет/color

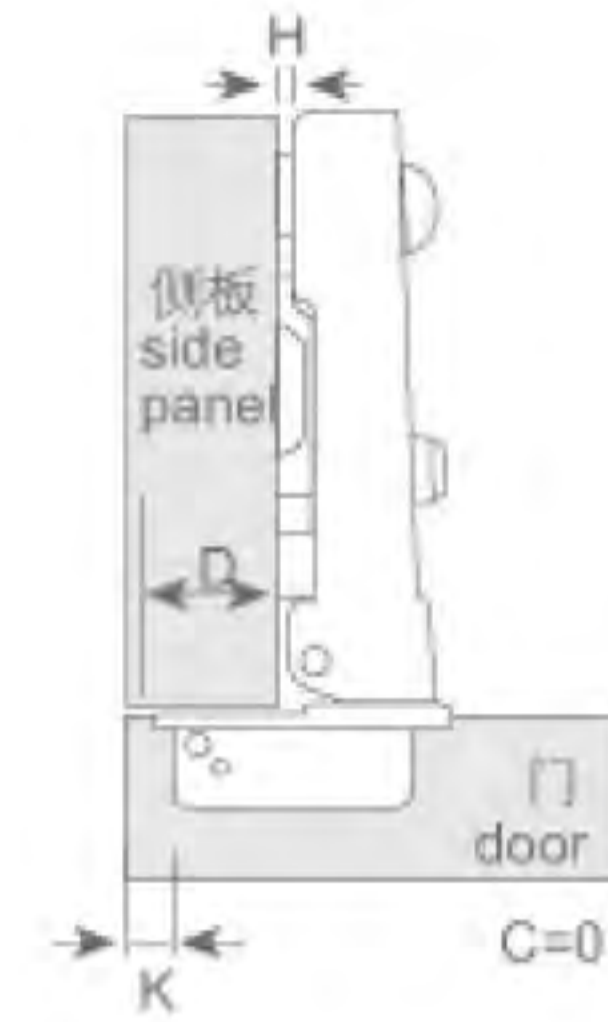
## Optimal solution for furniture



中文/русский/english 白色/белый/white 灰色/серый/grey 棕色/коричневый/brown 黑色/черный/black 表面处理/покрытие/finish 铬/хром/chrome 镍/никель/nickel 珍珠铬/мат. хром/matt chrome 珍珠镍/мат. никель/matt nickel 仿金/золото/gold 蓝锌/синий цинк/blue zinc 铝氧化/алюминий матовый/aluminium oxidation

Разумное решение для мебели

Φ26 一段力开口铰链

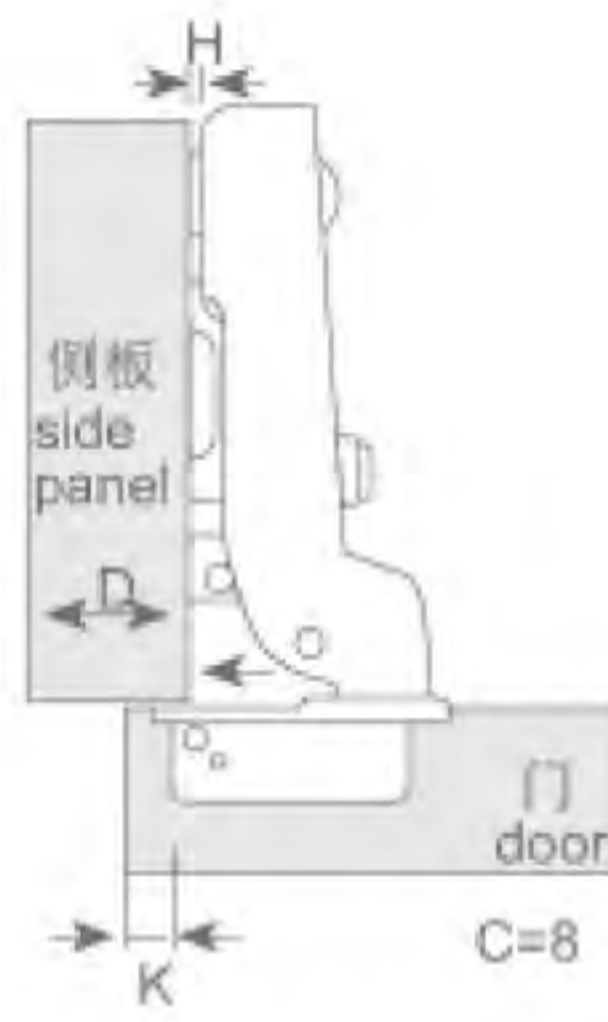


$H=13+K-D$

D	K	3	4	5	6	...
H	0	15	16	17	18	...
1.5		13.5	14.5	15.5	16.5	...
3		12	13	14	15	...

02105 / C=0

Φ26мм петля one-way  
Φ26 One way slide-on hinge

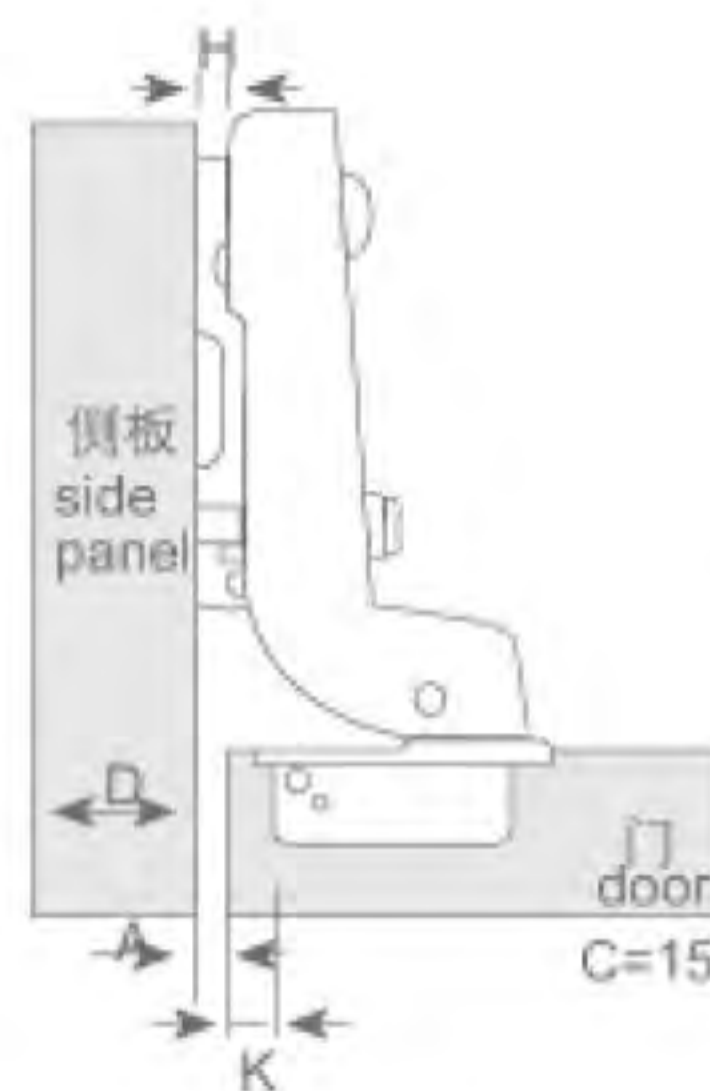


$H=4+K-D$

D	K	3	4	5	6	...
H	0	5	6	7	8	...
1.5		3.5	4.5	5.5	6.5	...
3		2	3	4	5	...

C=8

Полунакладная / Half overlay



$H=4+K+A$

D	K	3	4	5	6	...
H	0	0	-1	-2	-3	...
1.5		1.5	0.5	-0.5	-1.5	...
3		3	2	1	0	...

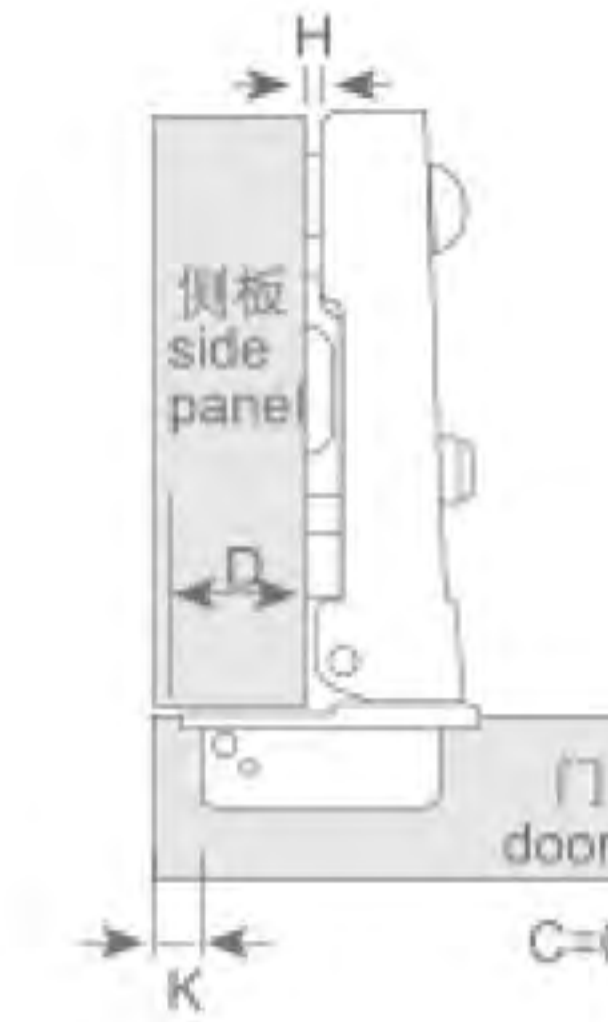
C=15

Вкладная / Inserted

中文/русский/english 规格/размер/size 负重/нагрузка/loading capacity 料厚/толщина/thickness 材质/материал/material 塑料/пластик/plastic 铁/сталь/steel 铜/латунь/copper 锌合金/цинковый сплав/zamac 铝合金/алюминий/aluminium alloy 不锈钢/нерж. сталь/stainless steel 颜色/цвет/color

Optimal solution for furniture

Φ26 二段力开口铰链



$H=13+K-D$

D	K	3	4	5	6	...
H	0	15	16	17	18	...
1.5		13.5	14.5	15.5	16.5	...
3		12	13	14	15	...

4-x шарнирная --- Накладная /  
Φ26 Two Way Hinge --- (Full overlay)

02101 / C=0

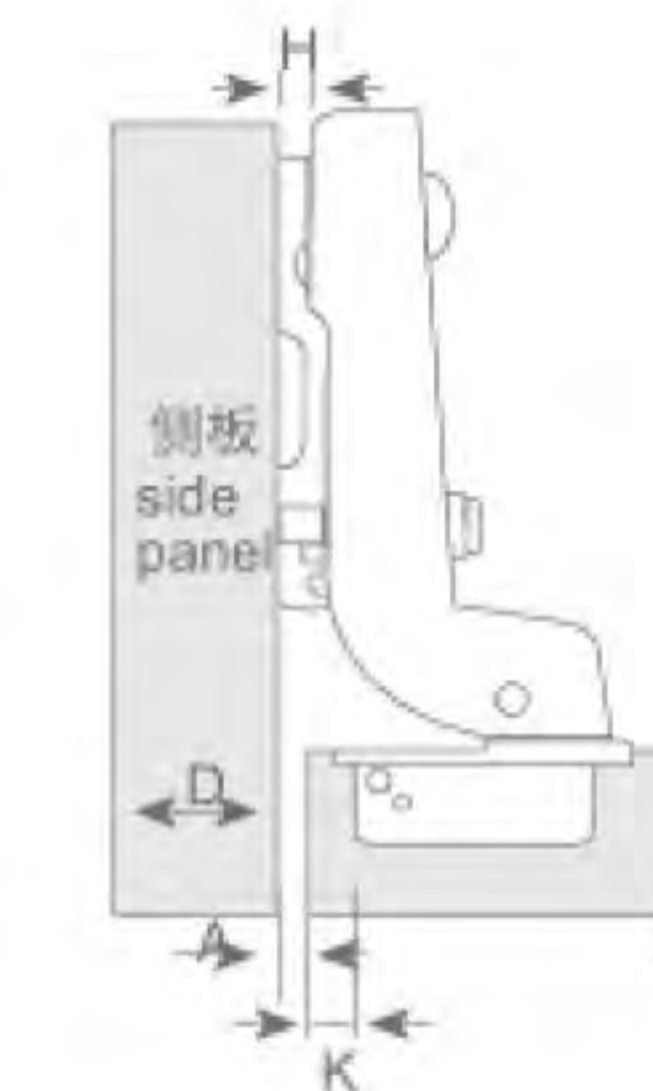


$H=4+K-D$

D	K	3	4	5	6	...
H	0	5	6	7	8	...
1.5		3.5	4.5	5.5	6.5	...
3		2	3	4	5	...

Полунакладная / Half overlay

C=8



$H=4+K+A$

D	K	3	4	5	6	...
H	0	0	-1	-2	-3	...
1.5		1.5	0.5	-0.5	-1.5	...
3		3	2	1	0	...

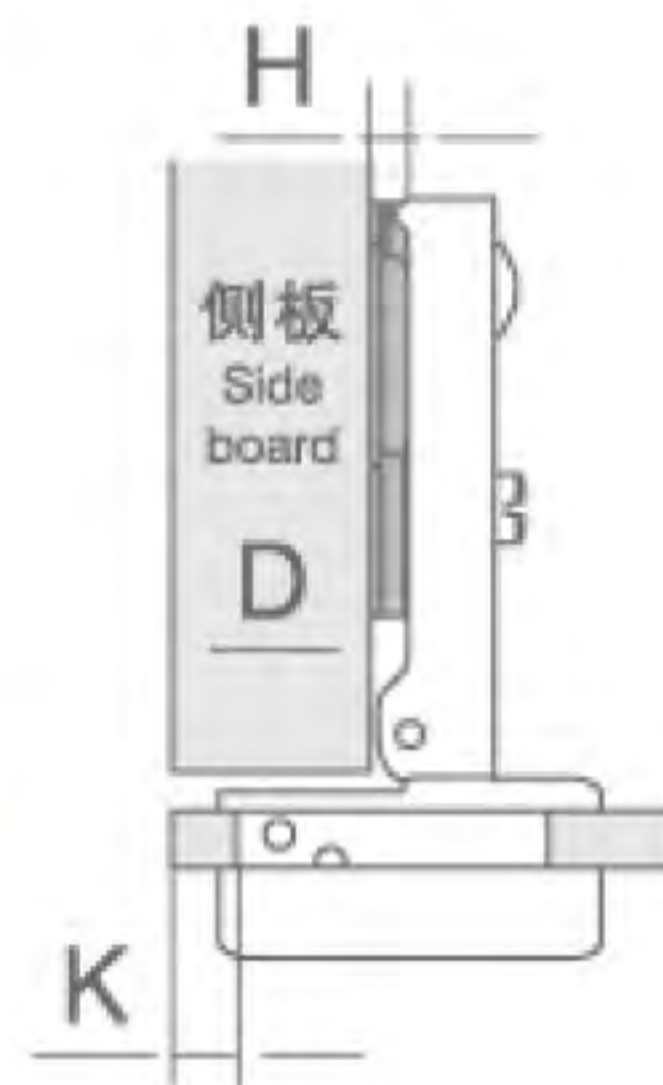
Вкладная / Inserted

C=15

中文/русский/english 白色/белый/white 灰色/серый/grey 棕色/коричневый/brown 黑色/черный/black 表面处理/покрытие/finish 铬/хром/chrome 镍/никель/nickel 珍珠铬/мат. хром/matt chrome 珍珠镍/мат. никель/matt nickel 仿金/золото/gold 蓝锌/синий цинк/blue zinc 铝氧化/алюминий матовый/aluminium oxidation

Разумное решение для мебели

Φ26 二段力开口玻璃铰链

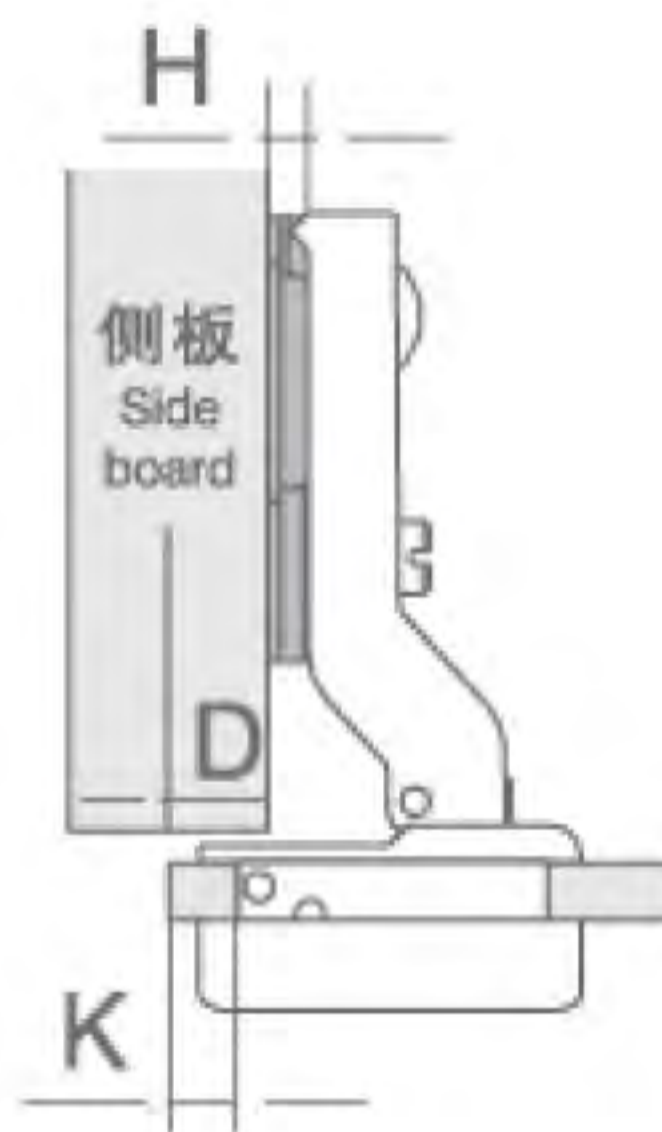


$H=14+K-D$

D	K	4	5	6	7	8
1.5	H	16.5	17.5	18.5	19.5	20.5
3.0	H	15	16	17	18	19
4.5	H	13.5	14.5	15.5	16.5	17.5
6.0	H	12	13	14	15	16

02102 / C=0

Петля стеклянных дверей---Накладная /  
Φ26 Two Way Glass Hinge ---Full overlay

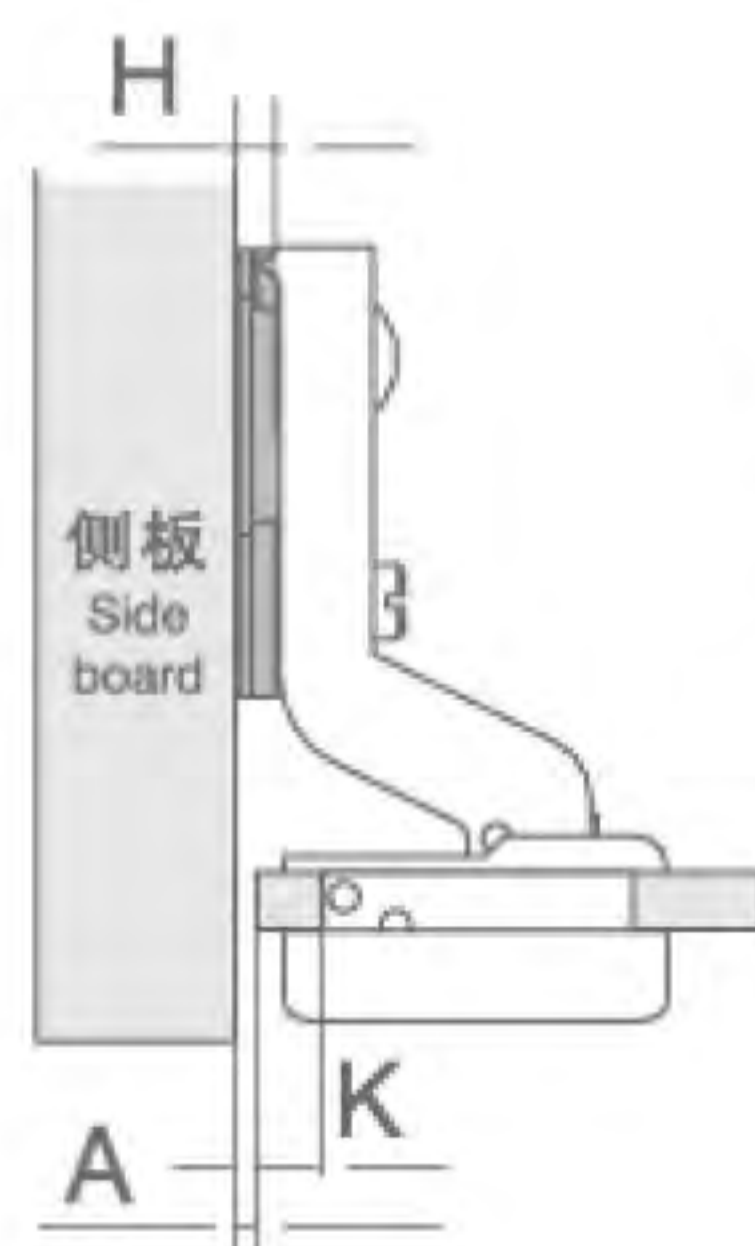


$H=5+K-D$

D	K	4	5	6	7	8
1.5	H	7.5	8.5	9.5	10.5	11.5
3.0	H	6	7	8	9	10
4.5	H	4.5	5.5	6.5	7.5	8.5
6.0	H	3	4	5	6	7

C=8

Полунакладная / Half overlay



$H=-3+K-A$

A	K	4	5	6	7	8
1.5	H	0.5	-0.5	-1.5	-2.5	-3.5
3.0	H	2	1	0	-1	-2
4.5	H	3.5	2.5	1.5	0.5	-0.5
6.0	H	5	4	3	2	1

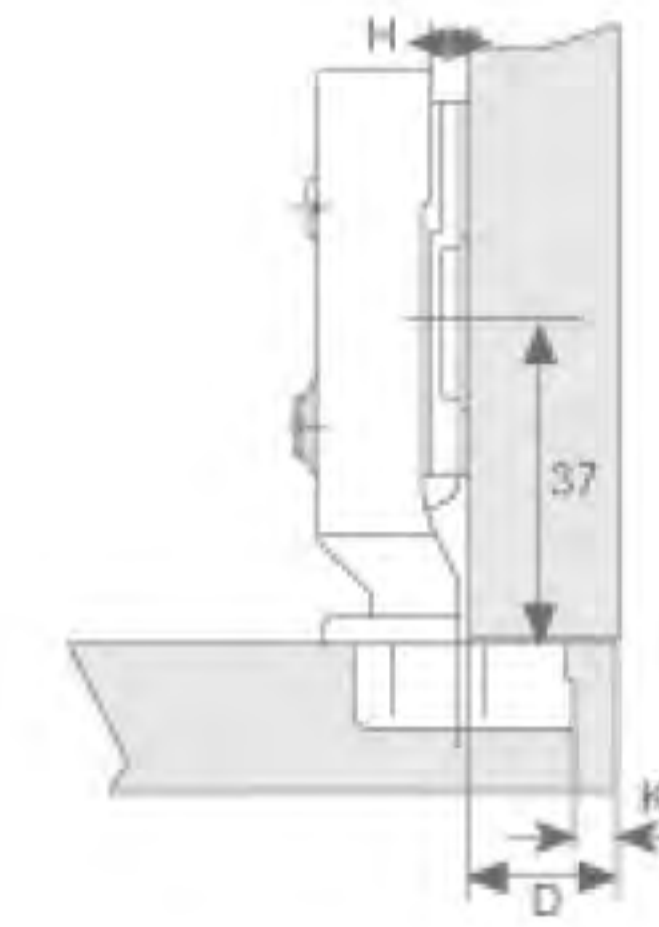
C=15

Вкладная / Inserted

中文/русский/english 规格/размер/size 负重/нагрузка/loading capacity 料厚/толщина /thickness 材质/материал /material 塑料/пластик/plastic 铁/сталь/steel 铜/латунь/copper 锌合金/цинковый сплав/zamac 铝合金/алюминий /aluminium alloy 不锈钢/нерж. сталь/stainless steel 颜色 /цвет/color

Optimal solution for furniture

Φ26 快装阻尼铰链



$H=12+K-D$

D	K	3	4	5	...	...
0	H	15	16	17	...	...
2	H	13	14	15	...	...
4	H	11	12	13	...	...

гидравлическая с клипом---Накладная /  
Quick mounting Soft Closing Hinge---Full overlay

02203 / C=0

$H=2+K-D$

D	K	3	4	5	...	...
0	H	5	6	7	...	...
2	H	3	4	5	...	...
4	H	1	2	3	...	...

Полунакладная / Half overlay

C=8

$H=-5+K+A$

D	K	3	4	5	...	...
0	H	2	1	0	...	...
2	H	4	3	2	...	...
4	H	6	5	4	...	...

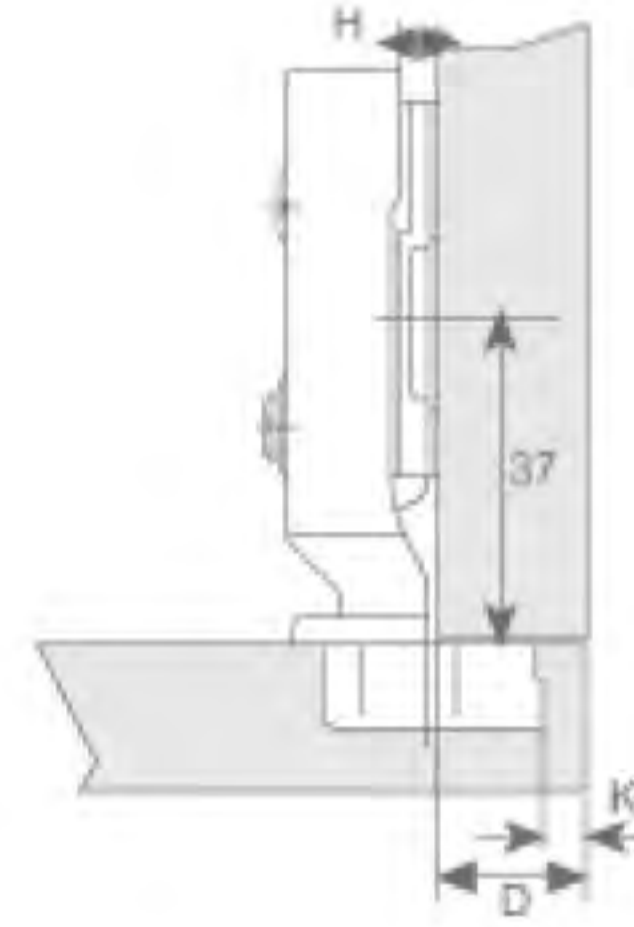
Вкладная / Inserted

C=15

中文/русский/english 白色/белый/white 灰色/серый/grey 棕色/коричневый/brown 黑色/черный/ black 表面处理/покрытие /finish 铬/хром/chrome 镍/никель/nickel 珍珠铬/мат. хром/matt chrome 珍珠镍/мат. никель/matt nickel 仿金/золото/gold 蓝锌/синий цинк/blue zinc 铝氧化/алюминий матовый/aluminium oxidation

Разумное решение для мебели

Φ26 不可拆阻尼铰链

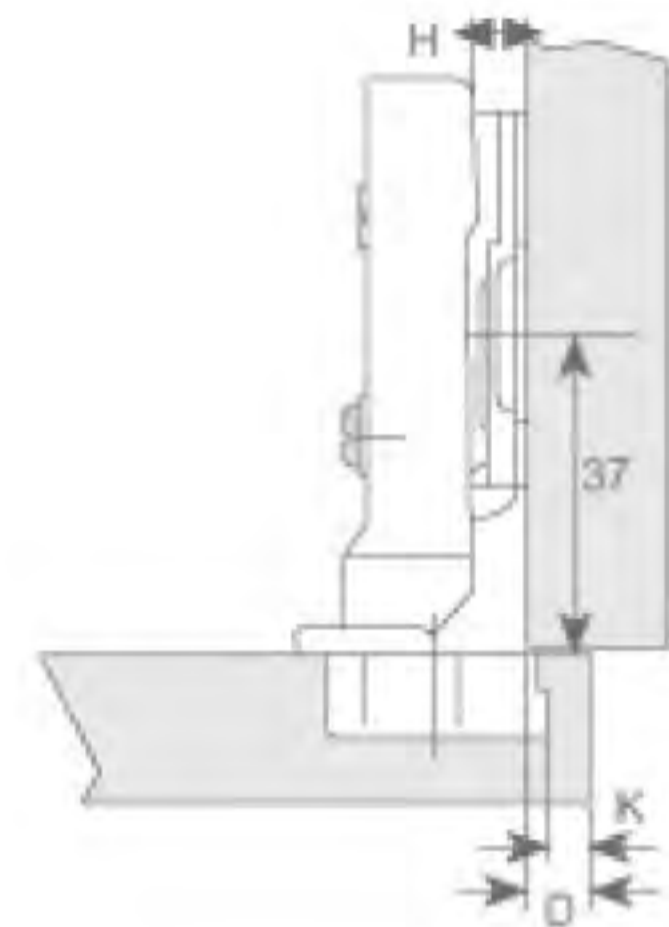


H=12+K-D

D	K	3	4	5	...	...
H	0	15	16	17	...	...
	2	13	14	15	...	...
	4	11	12	13	...	...

02504 / C=0

гидравлическая с несъемной планкой---Накладная / Fixed Soft Closing---Full overlay

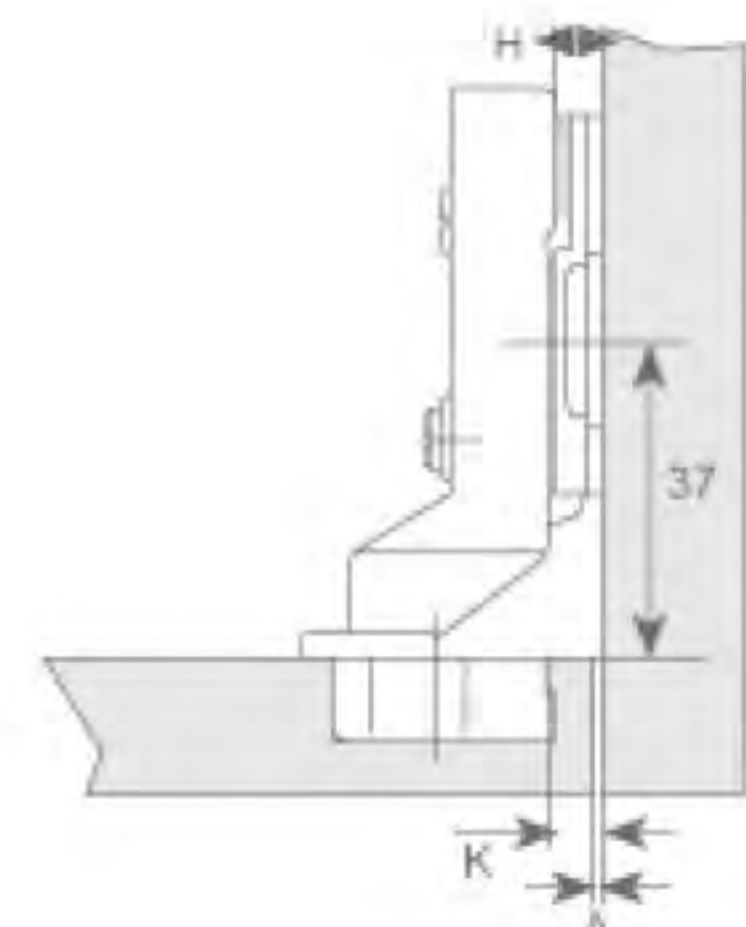


H=2+K-D

D	K	3	4	5	...	...
H	0	5	6	7	...	...
	2	3	4	5	...	...
	4	1	2	3	...	...

C=8

Полунакладная / Half overlay



H=-5+K+A

D	K	3	4	5	...	...
H	0	2	1	0	...	...
	2	4	3	2	...	...
	4	6	5	4	...	...

C=15

Вкладная / Inserted

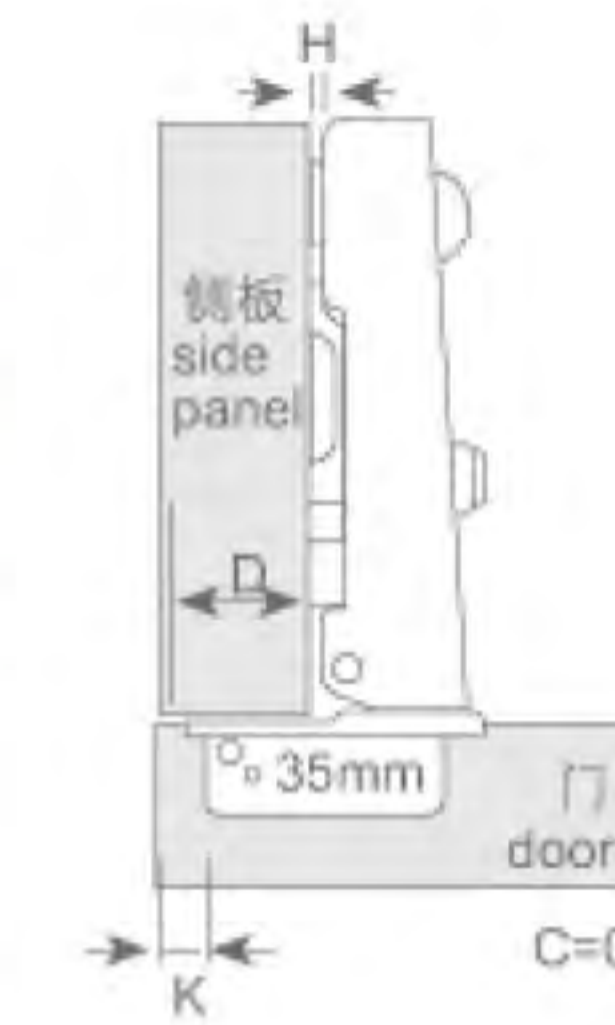
中文/русский/english 规格/размер/size 负重/нагрузка /loading capacity 料厚/толщина /thickness 材质/материал /material 塑料/пластик/plastic 铁/сталь/steel 铜/латунь/copper 锌合金/цинковый сплав/zamac 铝合金/алюминий /aluminium alloy 不锈钢/不锈/сталь/stainless steel 颜色 /цвет/color

Optimal solution for furniture

Φ35 一段力开口铰链

H=14+K-D

D	K	3	4	5	6	7
H	0	18	19	20	21	22
	2	16	17	18	19	20



Φ35mm 一段力开口铰链 / Φ35 One way slide-on hinge

02141 / C=0

H=5+K-D

D	K	3	4	5	6	7
H	0	8	9	10	11	12
	2	6	7	8	9	10

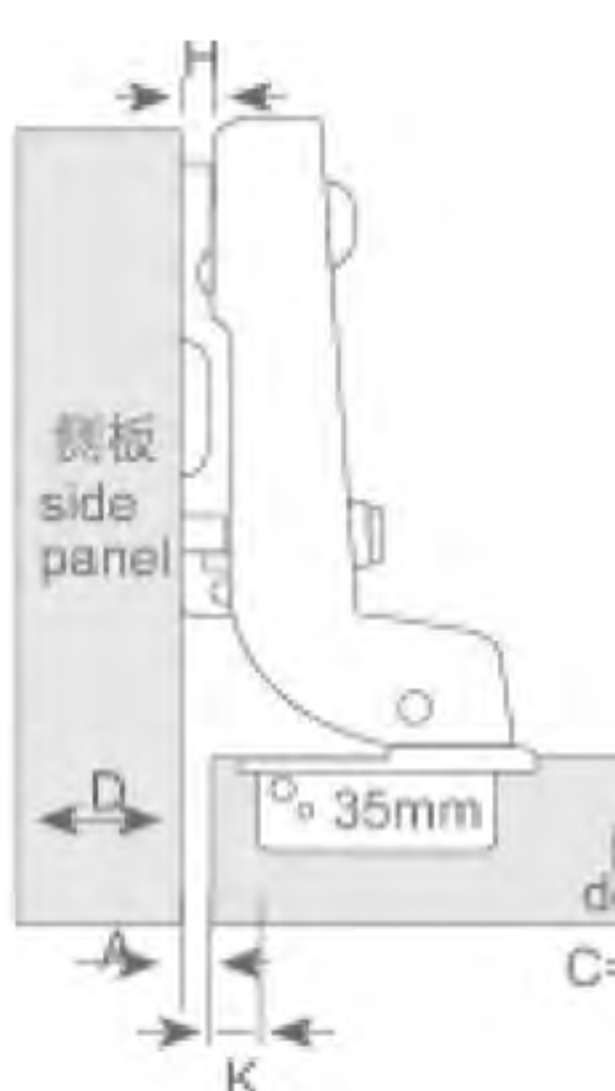


Полунакладная / Half overlay

C=8

H=-2+K-D

D	K	3	4	5	6	7
H	0	-1	-2	-3	-4	-5
	2	1	0	-1	-2	-3



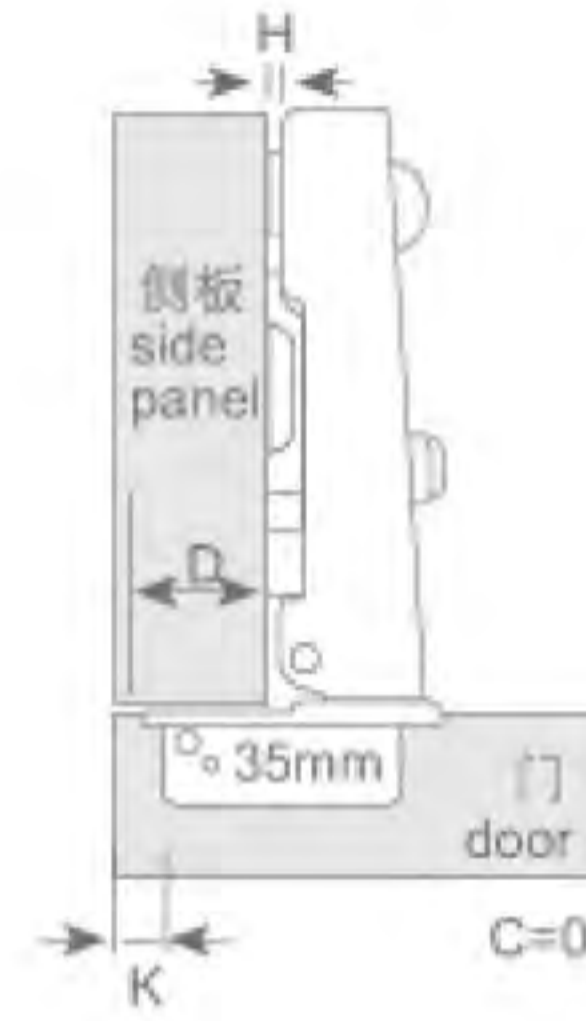
Вкладная / Inserted

C=15

中文/русский/english 白色/белый/white 灰色/серый/grey 棕色/коричневый/brown 黑色/черный/black 表面处理/покрытие /finish 铬/хром/chrome 镍/никель/nickel 珍珠铬/珠/хром/matt chrome 珍珠镍/珠/хром/matt nickel 仿金/золото/gold 蓝锌/синий цинк/blue zinc 铝氧化/алюминий матовый/aluminium oxidation

Разумное решение для мебели

Φ35 一段力闭口铰链



$H=14+K-D$

D	K	3	4	5	6	7
H	0	18	19	20	21	22
	2	16	17	18	19	20

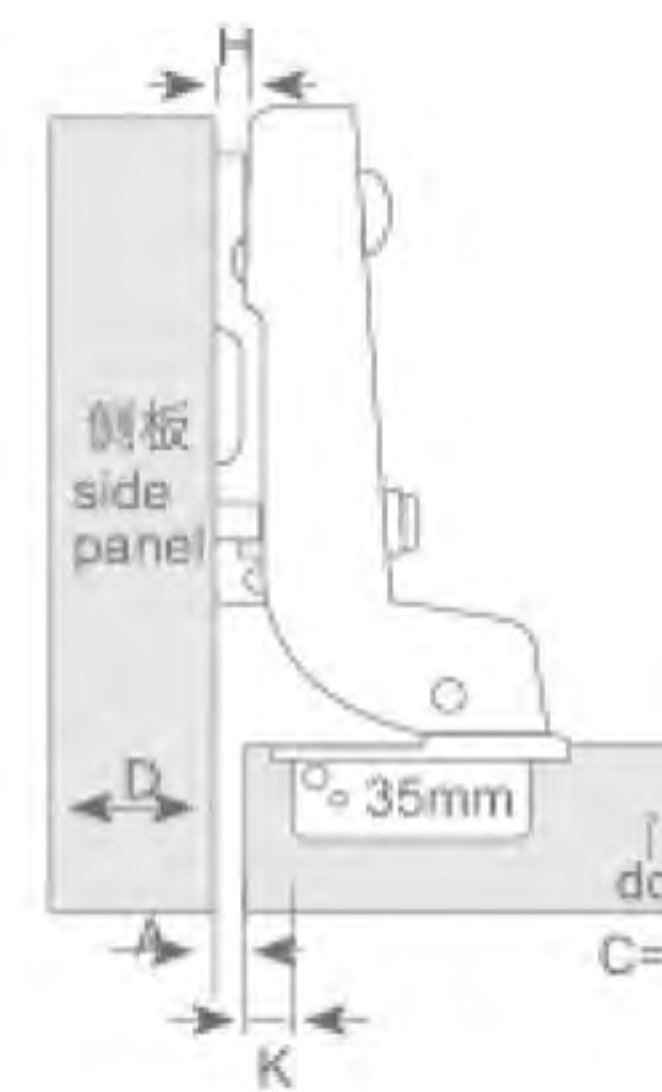
02821 / C=0 Φ35мм петля one-way / Φ35 One way hinge



$H=5+K-D$

D	K	3	4	5	6	7
H	0	8	9	10	11	12
	2	6	7	8	9	10

C=8 Полунакладная / Half overlay



$H=-2+K-D$

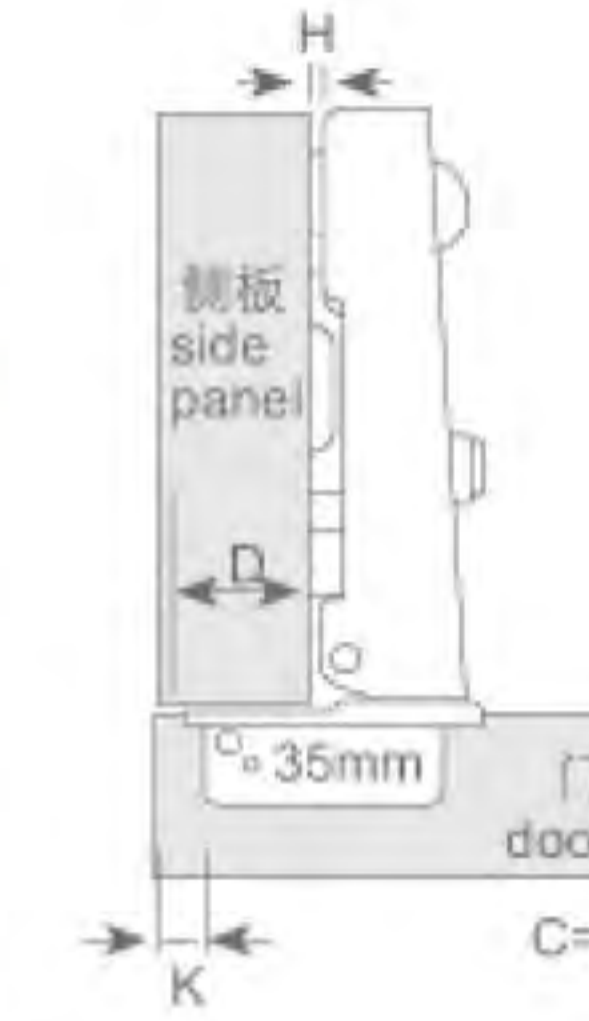
D	K	3	4	5	6	7
H	0	-1	-2	-3	-4	-5
	2	1	0	-1	-2	-3

C=15 Вкладная / Inserted

中文/русский/english 规格/размер/size 负重/нагрузка/loading capacity 料厚/толщина/thickness 材质/материал/material 塑料/пластик/plastic 铁/сталь/steel 铜/латунь/copper 锌合金/цинковый сплав/zamac 铝合金/алюминий/aluminium alloy 不锈钢/перж. сталь/stainless steel 颜色/цвет/color

Optimal solution for furniture

Φ35 开口二段力铰链



$H=15+K-D$

D	K	3	4	5	6	7
H	0	16	17	18	19	20
	2	14	15	16	16	18

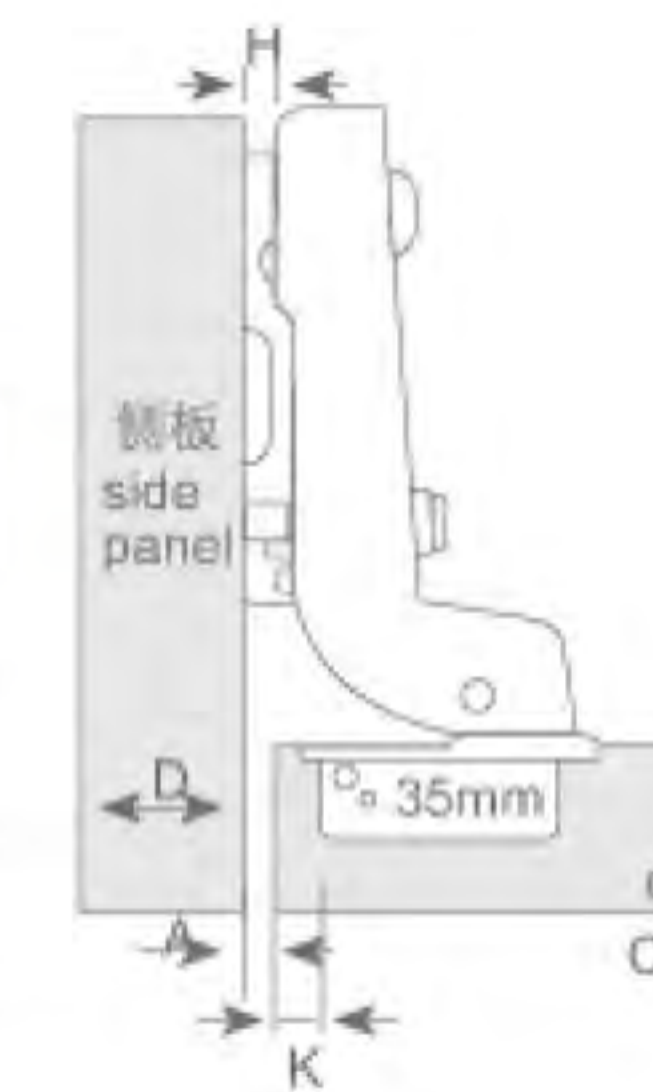
35mm петля-Накладная / Two Way Hinge-Full overlay 02121 / C=0



$H=7+K-D$

D	K	3	4	5	6	7
H	0	7	8	9	10	11
	2	5	6	7	8	9

Полунакладная / Half overlay C=9



$H=K+A$

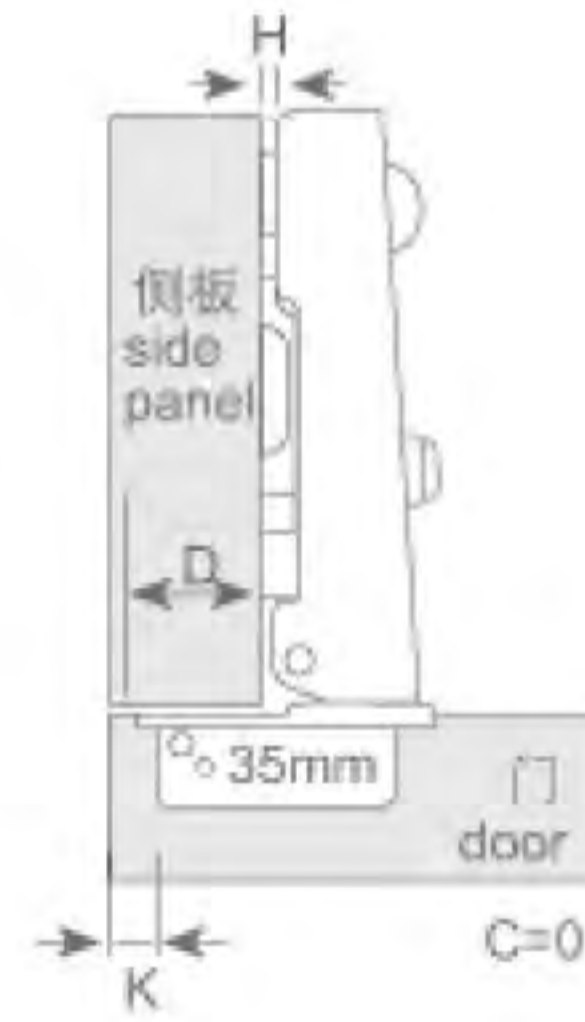
D	K	3	4	5	6	7
H	0	-2.5	-1.5	-0.5	0.5	1.5
	2					

Вкладная / Inserted C=17

中文/русский/english 白色/белый/white 灰色/серый/grey 棕色/коричневый/brown 黑色/черный/black 表面处理/покрытие/finish 铬/хром/chrome 镍/никель/nickel 珍珠铬/мат. хром/matt chrome 珍珠镍/мат. никель/matt nickel 仿金/золото/gold 蓝锌/синий цинк/blue zinc 铝氧化/алюминий матовый/aluminium oxidation

Разумное решение для мебели

Φ35快装阻尼铰链



$H=5+K-D$

D	K	3	4	5	6	...
H	0	16	17	18	19	...
	2	14	15	16	16	...
	4	12	13	14	15	...

02340 / C=0 с доводчиком – Накладная / Quick Mounting Soft Closing – Full overlay



$H=5+K-D$

D	K	3	4	5	6	...
H	0	8	9	10	11	...
	2	6	7	8	9	...
	4	4	5	6	7	...

C=8 Полунакладная / Half overlay



$H=-2K+A$

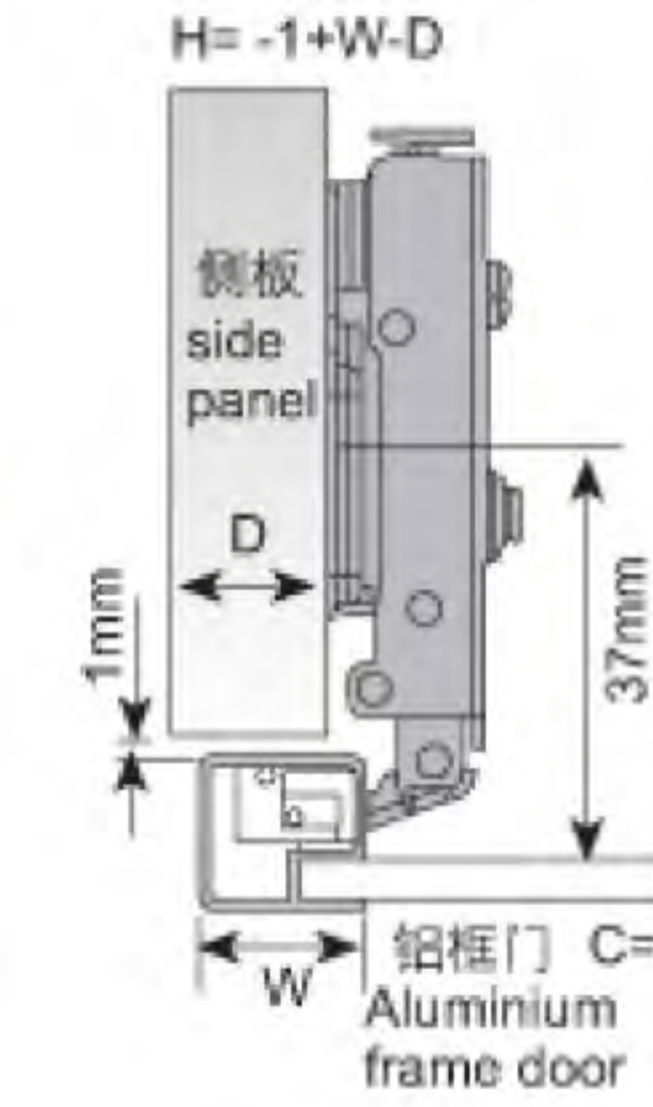
A	K	3	4	5	6	...
H	0	-1	-2	-3	-4	...
	2	1	0	-1	-1	...
	4	3	2	1	1	...

C=15 Вкладная / Inserted

中文/русский/english 规格/размер/size 负重/нагрузка/loading capacity 料厚/толщина/thickness 材质/материал/material 塑料/пластик/plastic 铁/сталь/steel 铜/латунь/copper 锌合金/цинковый сплав/zamac 铝合金/алюминий/aluminium alloy 不锈钢/нерж. сталь/stainless steel 颜色/цвет/color

Optimal solution for furniture

Φ35快装铝框铰链



Overlay calculations

D	W	19	20	21	22	23
H	0	15	16	17	18	19
	2	13	14	15	16	17
	4	11	12	13	14	15

для алюминиевого профиля – Накладная / Hing For Aluminium Frame 02681 / C=0

Overlay calculations

D	W	19	20	21	22	23
H	0	8	9	10	11	12
	2	6	7	8	9	10
	4	4	5	6	7	8

Полунакладная / Half overlay C=8

Overlay calculations

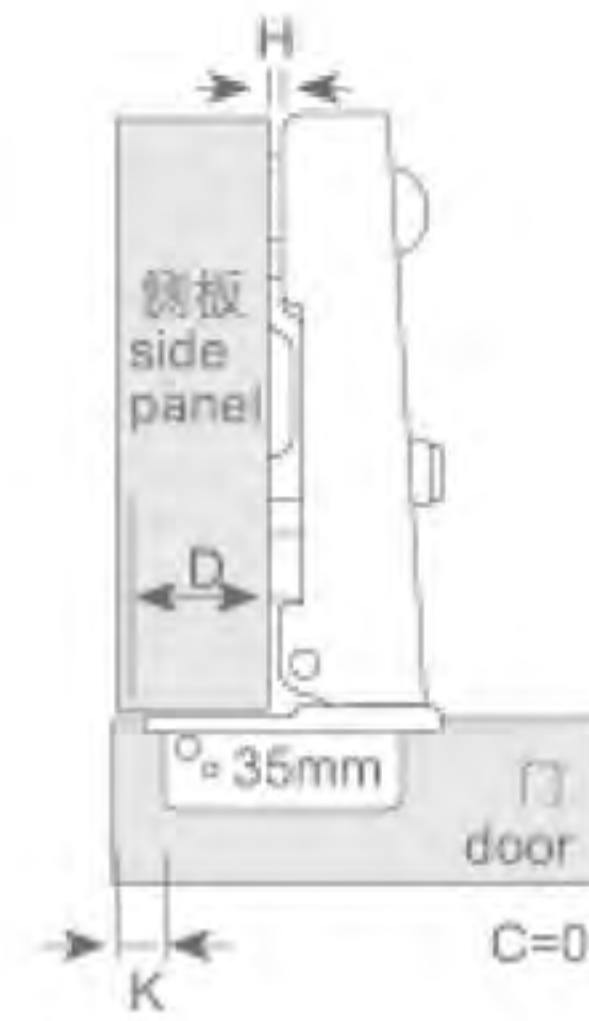
A	W	19	20	21	22	23
H	0	-1	-2	-3	-4	-5
	2	1	0	-1	-2	-3
	4	2	2	1	0	-1

Вкладная / Inserted C=15

中文/русский/english 白色/белый/white 灰色/серый/grey 棕色/коричневый/brown 黑色/черный/black 表面处理/покрытие/finish 铬/хром/chrome 镍/никель/nickel 珍珠铬/мат. хром/matt chrome 珍珠镍/мат. никель/matt nickel 仿金/золото/gold 蓝锌/синий цинк/blue zinc 铝氧化/алюминий матовый/aluminium oxidation

Разумное решение для мебели

Φ35 二段力不可拆阻尼铰链

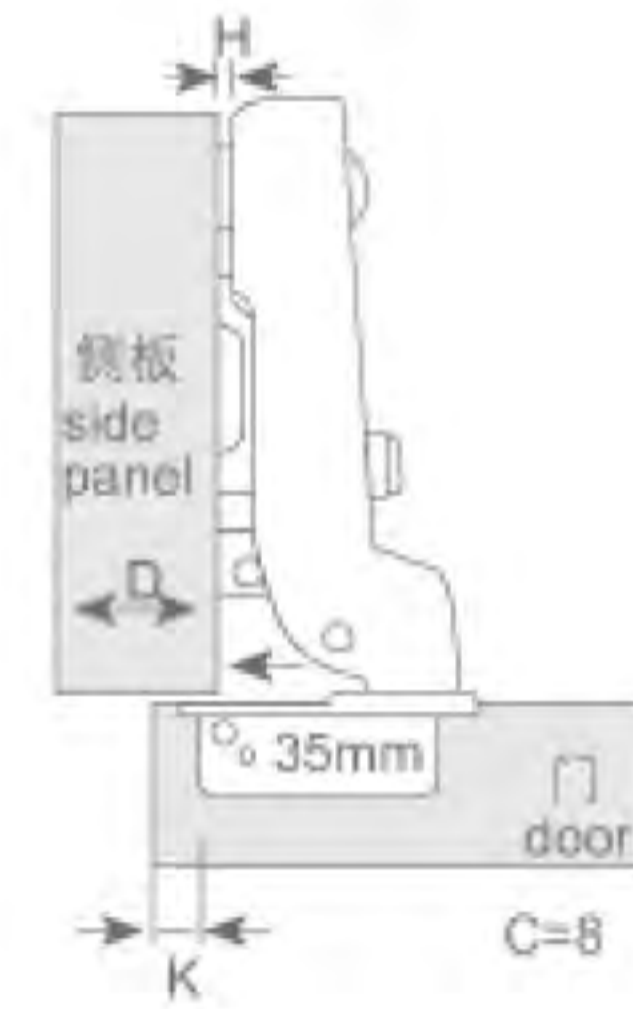


H=5+K-D

D	H	K	3	4	5	6	7
0	17	8	19	20	21		
2	15	16	17	18	19		

02523 / C=0

гидравлическая – Накладная / Fixed Soft Closing Hinge–Full overlay



H=5+K-D

D	H	K	3	4	5	6	7
0	8	9	10	11	12		
2	6	7	8	9	10		

C=8

Полунакладная / Half overlay



H=2K+A

A	H	K	3	4	5	6	7
0	3	2	1	0	-1		
2	5	4	3	2	1		

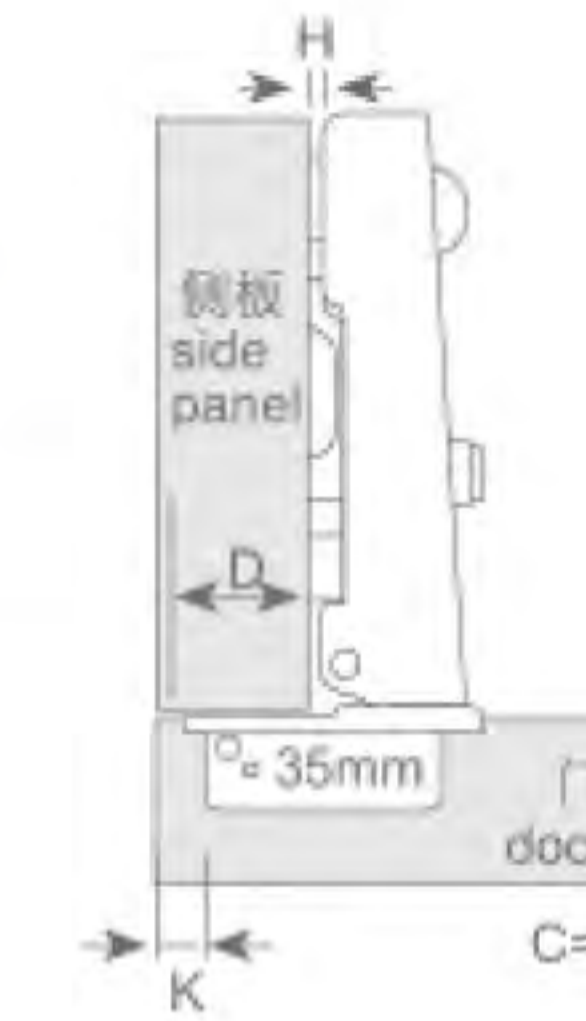
C=15

Вкладная / Inserted

中文/русский/english 规格/размер/size 负重/нагрузка/loading capacity 料厚/толщина/thickness 材质/материал/material 塑料/пластик/plastic 铁/сталь/steel 铜/латунь/copper 锌合金/цинковый сплав/zamac 铝合金/алюминий/aluminium alloy 不锈钢/нерж. сталь/stainless steel 颜色/цвет/color

Optimal solution for furniture

Φ35 二段力双偏心调节阻尼铰链



H=5+K-D

D	H	K	3	4	5	6	7
0	17	8	19	20	21		
2	15	16	17	18	19		

с эксцентриком–Накладная /  
Excentric Adjustable Soft Closing Hinge–Full overlay

02324 / C=0

H=5+K-D

D	H	K	3	4	5	6	7
0	8	9	10	11	12		
2	6	7	8	9	10		

Полунакладная / Half overlay

C=8

H=2K+A

A	H	K	3	4	5	6	7
0	3	2	1	0	-1		
2	5	4	3	2	1		

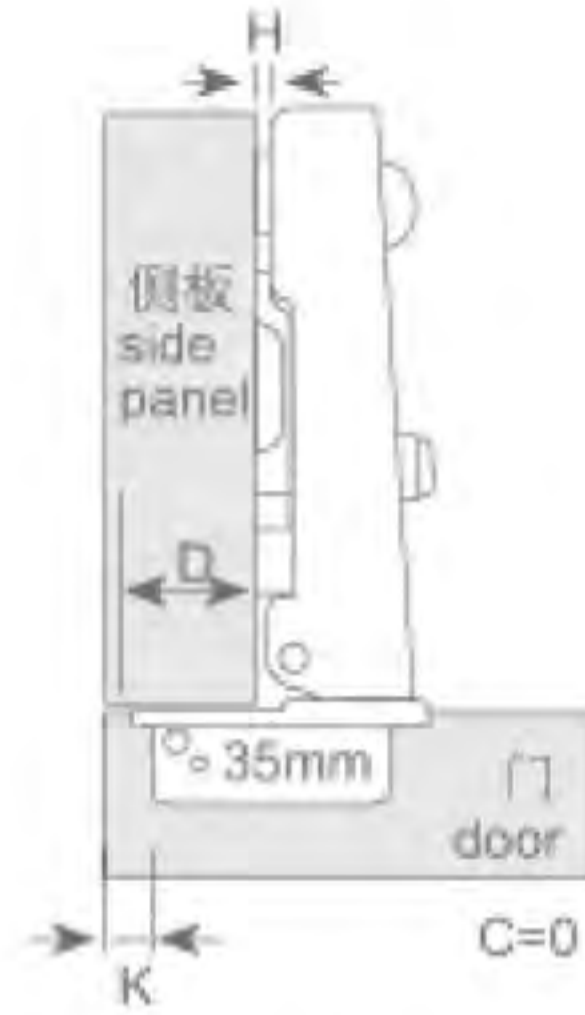
Вкладная / Inserted

C=15

中文/русский/english 白色/белый/white 灰色/серый/grey 棕色/коричневый/brown 黑色/черный/black 表面处理/покрытие/finish 铬/хром/chrome 镍/никель/nickel 珍珠铬/мат. хром/matt chrome 珍珠镍/мат. никель/matt nickel 仿金/золото/gold 蓝锌/синий цинк/blue zinc 铝氧化/алюминий матовый/aluminium oxidation

Разумное решение для мебели

Φ35 不可折阻尼玻璃铰链

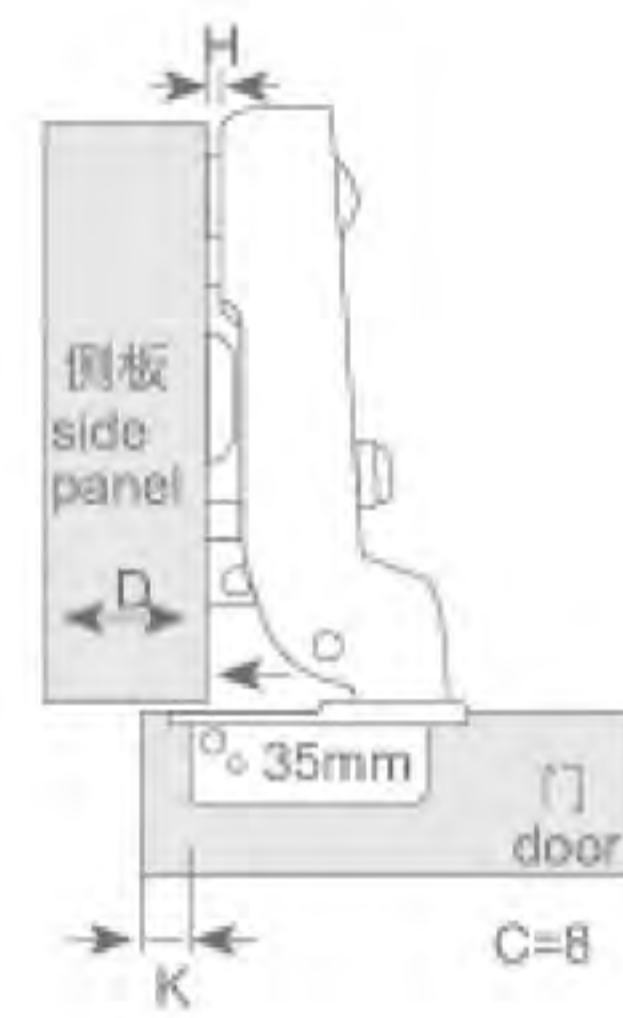


$H=5+K-D$

D	K	3	4	5	6	7
H						
0		17	8	19	20	21
2		15	16	17	18	19

02525 / C=0

Φ35mm гидравлическая-Накладная / Fixed Soft Closing Hinge-Full overlay

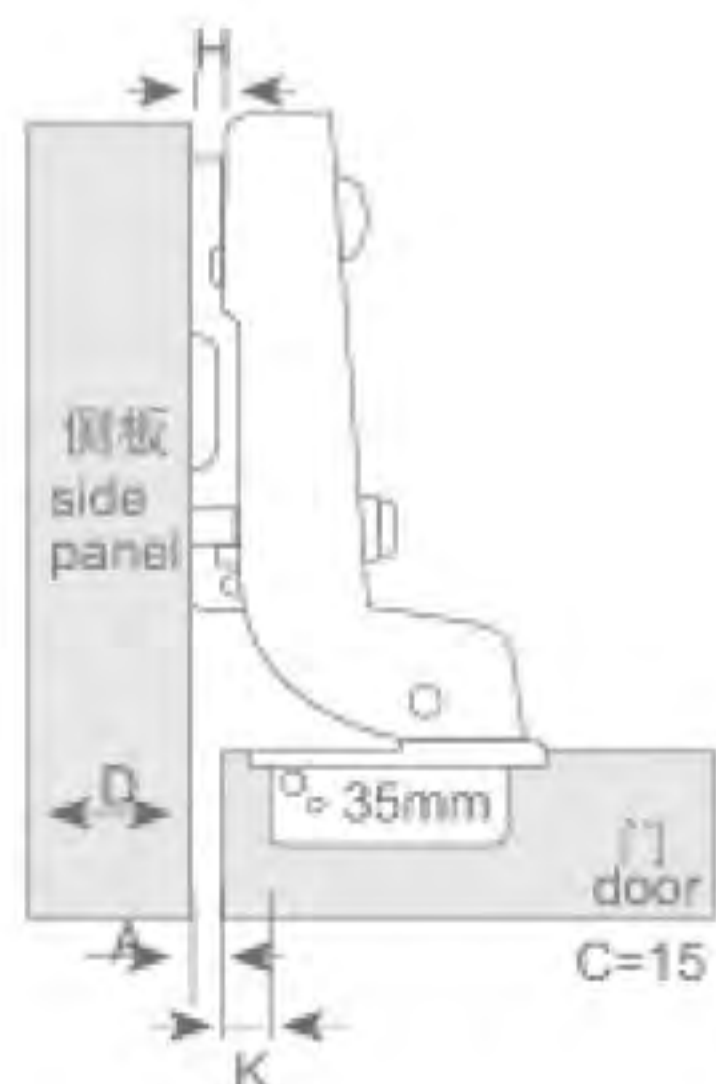


$H=5+K-D$

D	K	3	4	5	6	7
H						
0		8	9	10	11	12
2		6	7	8	9	10

C=8

Полунакладная / Half overlay



$H=-2K+A$

A	K	3	4	5	6	7
H						
0		3	2	1	0	-1
2		5	4	3	2	1

C=15

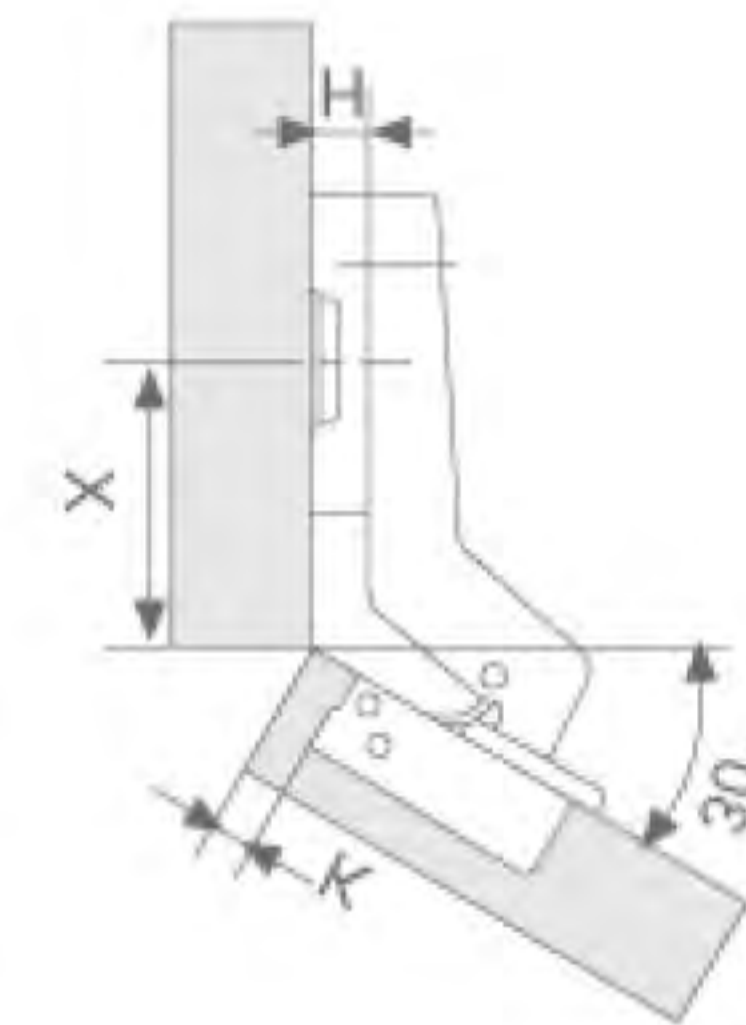
Вкладная / Inserted

中文/русский/english 规格/размер/size 负重/нагрузка/loading capacity 料厚/толщина/thickness 材质/материал/material 塑料/пластик/plastic 铁/сталь/steel 铜/латунь/copper 锌合金/цинковый сплав/zamac 铝合金/алюминий/aluminium alloy 不锈钢/нерж. сталь/stainless steel 颜色/цвет/color

Optimal solution for furniture

30° 二段力开口角度铰链

X/D	K	4	5	6	7
H					
0		37/-0.9	36/0	35/0.9	34/1.8
2		37/-2.9	36/-2.0	35/-1.1	24/-0.2
4		37/-4.9	36/-4.0	35/-3.1	34/-2.2

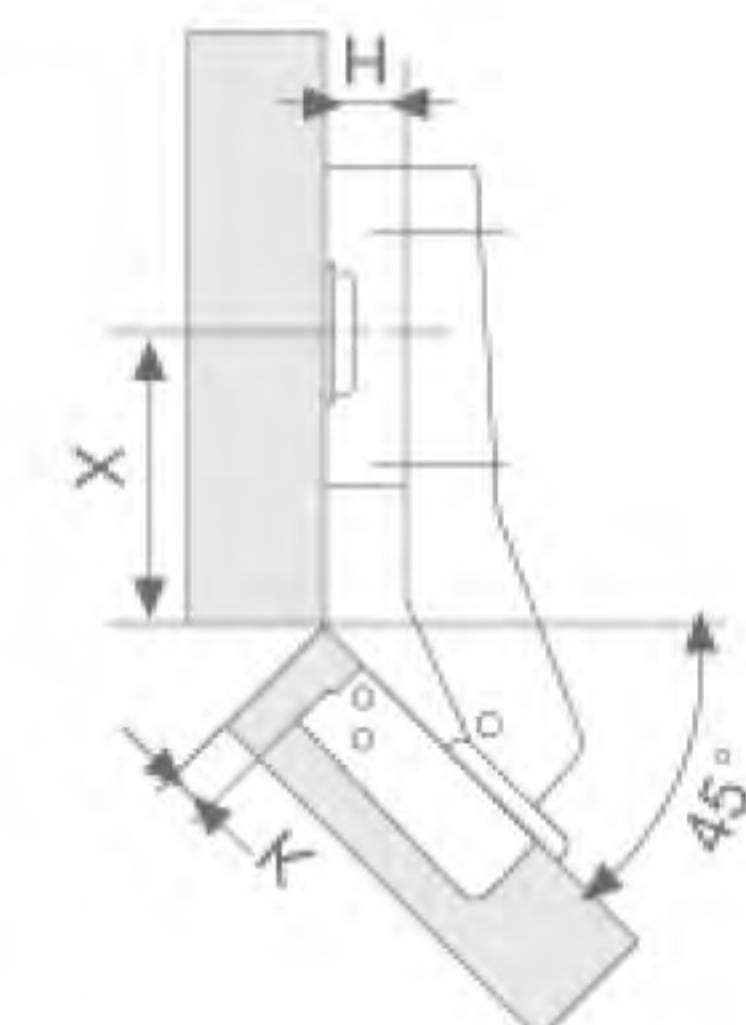


30° Угловая петля / 30° Two Way Hinge

02126

45° 二段力开口角度铰链

X/D	K	4	5	6	7
H					
0		37/-3.3	36/4.0	35-4.7	34/5.4
2		37/-1.3	36/-2.0	35/2.7	34/-3.4
4		37/-0.7	36/0	35/0.7	34/-1.4

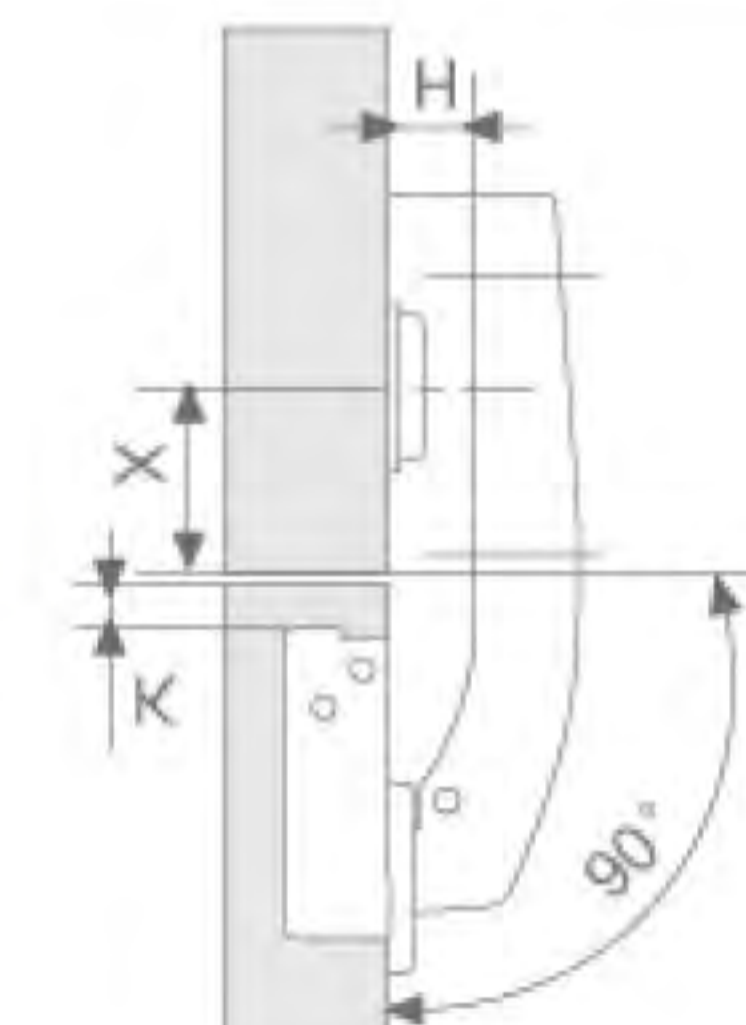


45° Угловая петля / 45° Two Way Hinge

02127

90° 二段力开口角度铰链

X/D	K	4	5	...	...
H					
0		20/4.0	19/4.0	...	...
2		20/2.0	19/2.0	...	...
4		20/0	20/0	...	...

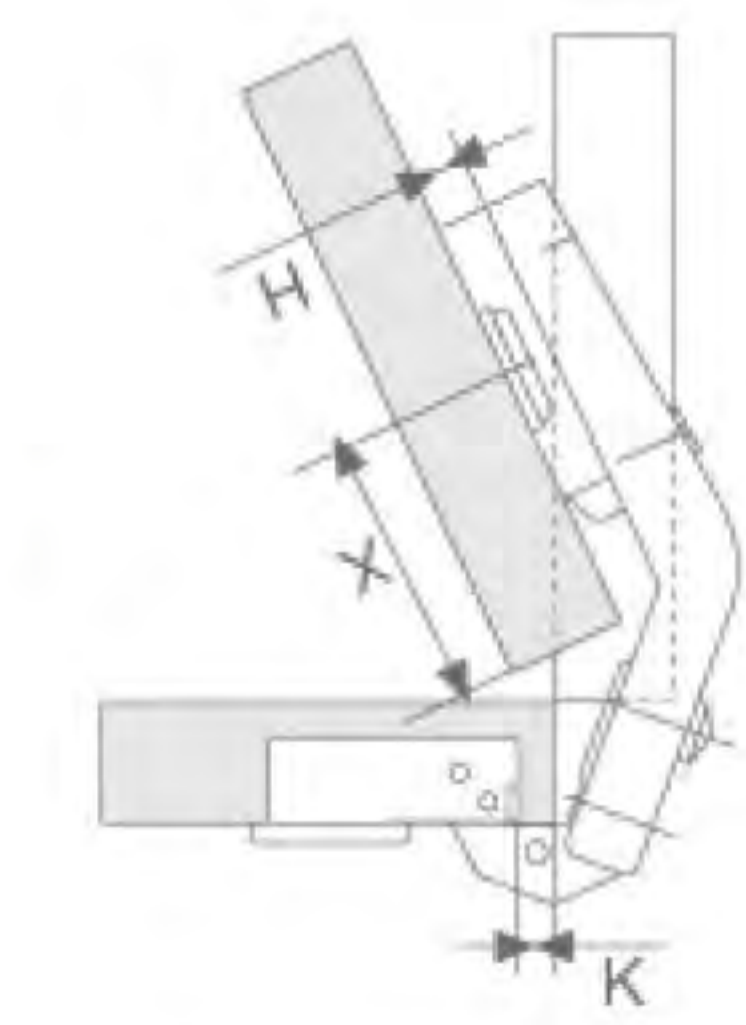


90° Угловая петля / 90° Two Way Hinge

02128

135° 二段力开口角度铰链

	门板厚度<18mm	22mm>门板厚<18mm
H	2mm	0mm
X	37mm	37mm



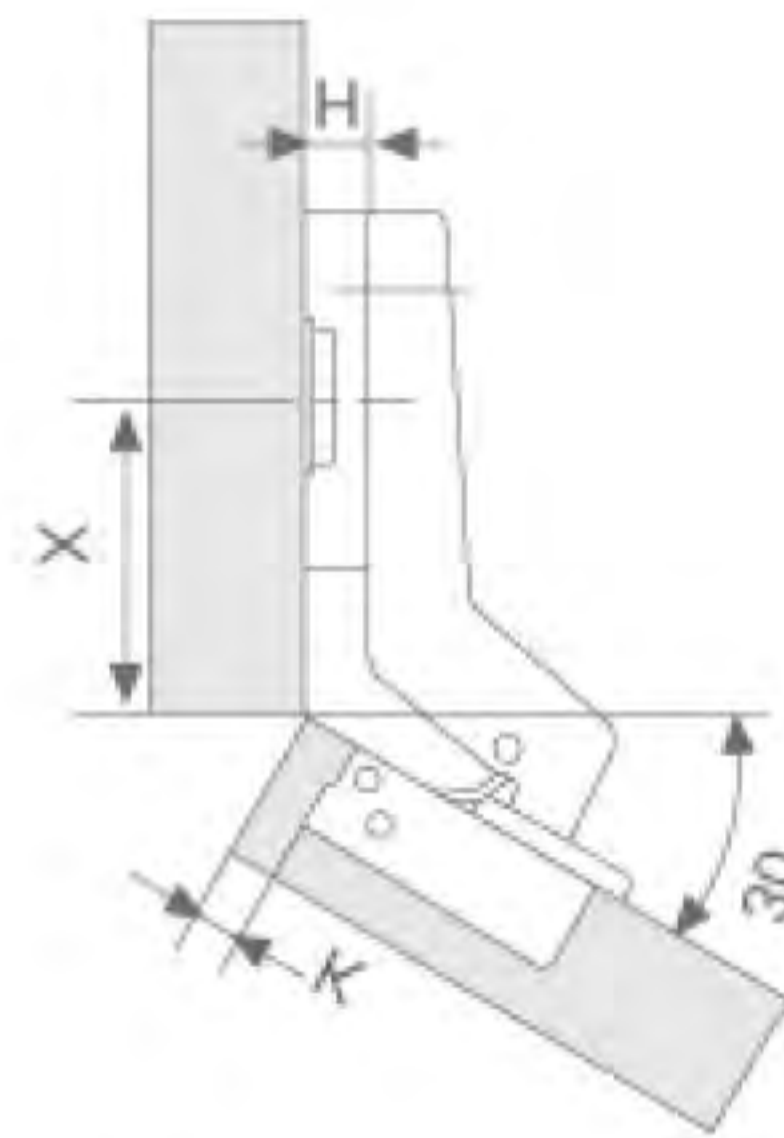
135° Угловая петля / 135° Two Way Hinge

02129

中文/русский/english 白色/белый/white 灰色/серый/grey 棕色/коричневый/brown 黑色/черный/black 表面处理/покрытие/finish 铬/хром/chrome 镍/никель/nickel 珍珠铬/mat. хром/matt chrome 珍珠镍/mat. никель/matt nickel 仿金/золото/gold 蓝锌/синий цинк/blue zinc 铝氧化/алюминий матовый/aluminium oxidation

Разумное решение для мебели

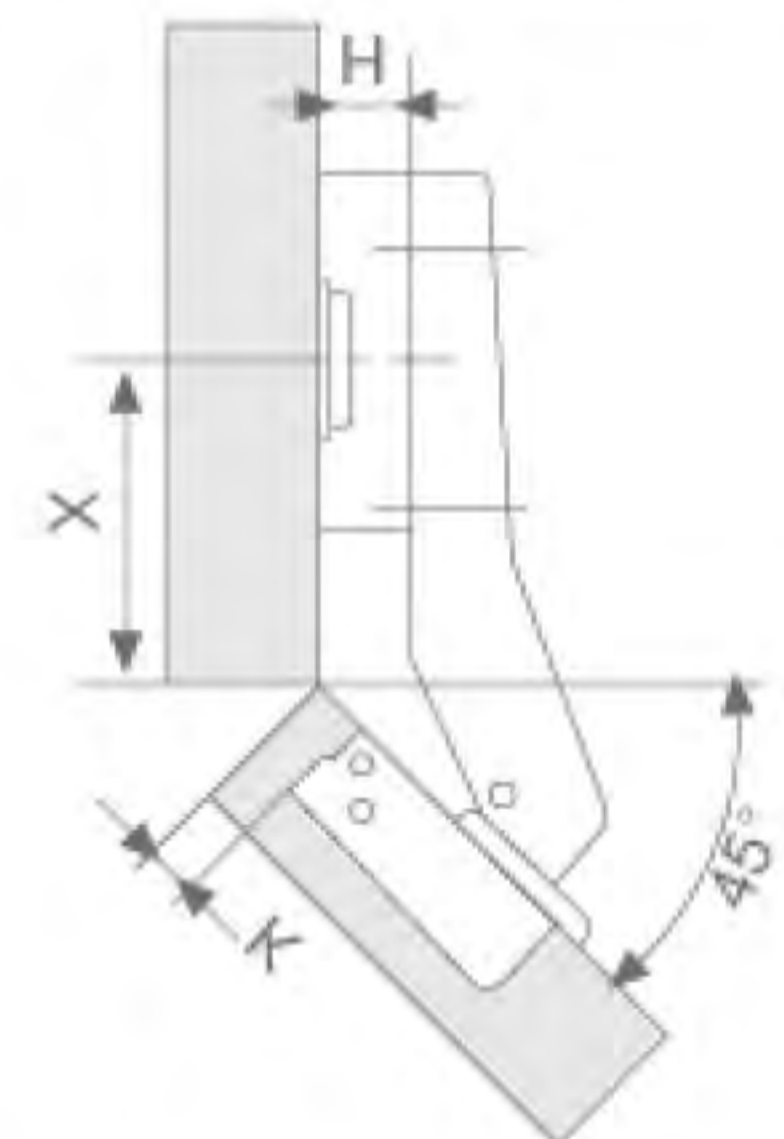
30° 快装角度铰链



X/D	4	5	6	7
0	37/-0.9	36/0	35/0.9	34/1.8
2	37/-2.9	36/-2.0	35/-1.1	24/-0.2
4	37/-4.9	36/-4.0	35/-3.1	34/-2.2

02230 30° Угловая с клипом / 30° Two Way Quick Mounting Hinge

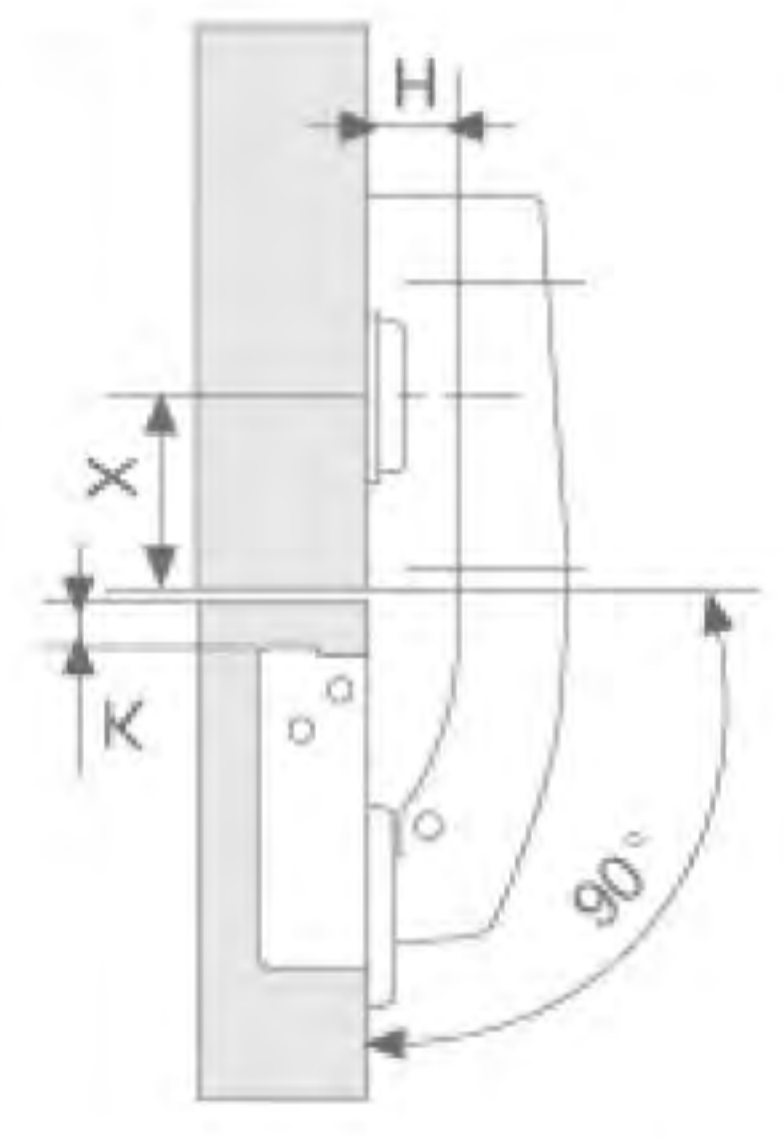
45° 快装角度铰链



X/D	4	5	6	7
0	37/-3.3	36/4.0	35-4.7	34/5.4
2	37/-1.3	36/-2.0	35/2.7	34/-3.4
4	37/-0.7	36/0	35/0.7	34/-1.4

02231 45° Угловая с клипом / 45° Two Way Quick Mounting Hinge

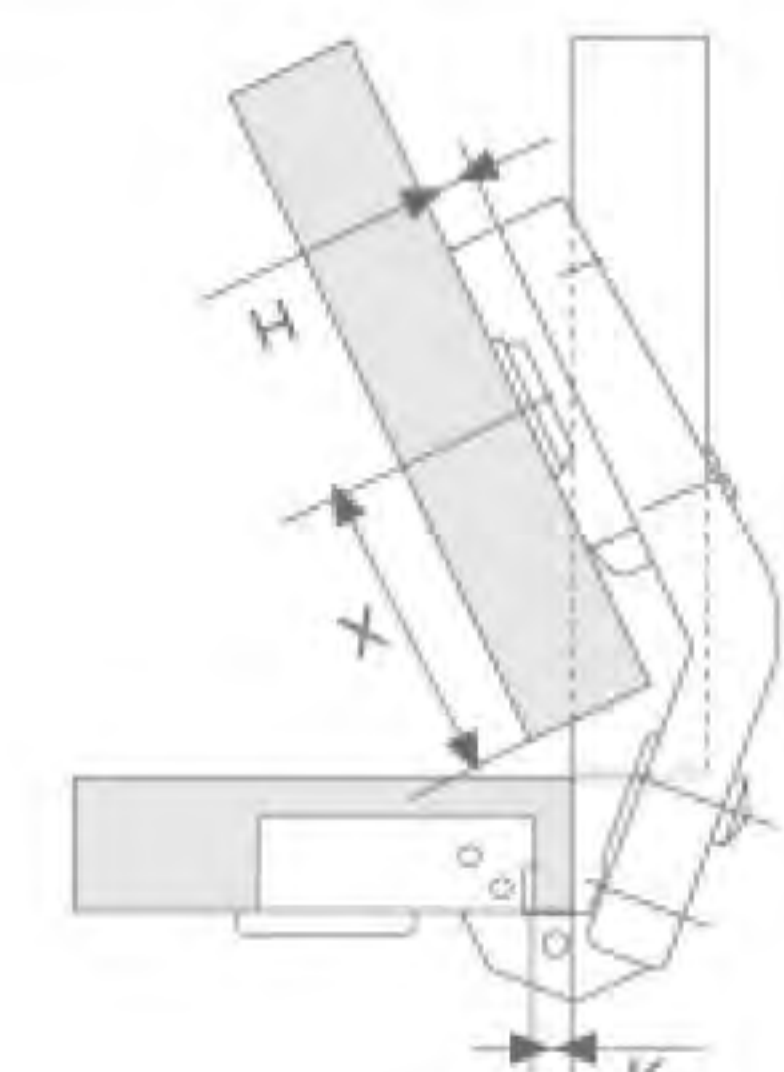
90° 快装角度铰链



X/D	4	5	...	...
0	20/4.0	19/4.0	...	...
2	20/2.0	19/2.0	...	...
4	20/0	19/0	...	...

02232 90° Угловая с клипом / 90° Two Way Quick Mounting Hinge

135° 快装角度铰链



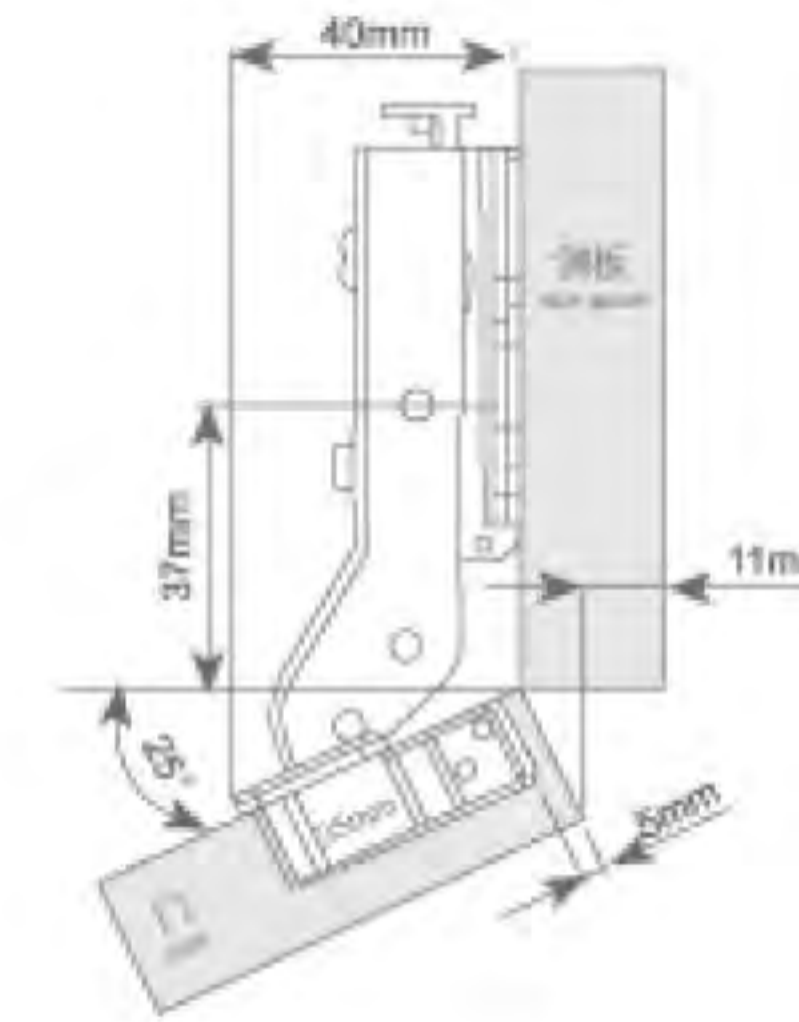
	门板厚度 < 18mm	22mm > 门板厚度 < 18mm
H	2mm	0mm
X	37mm	37mm

02233 135° Угловая с клипом / 90° Two Way Quick Mounting Hinge

中文/русский/english 规格/размер/size 负重/нагрузка/loading capacity 料厚/толщина/thickness 材质/материал/material 塑料/пластик/plastic 铁/сталь/steel 铜/латунь/copper 锌合金/цинковый сплав/zamac 铝合金/алюминий/aluminium alloy 不锈钢/нерж. сталь/stainless steel 颜色/цвет/color

Optimal solution for furniture

30° 快装阻尼铰链

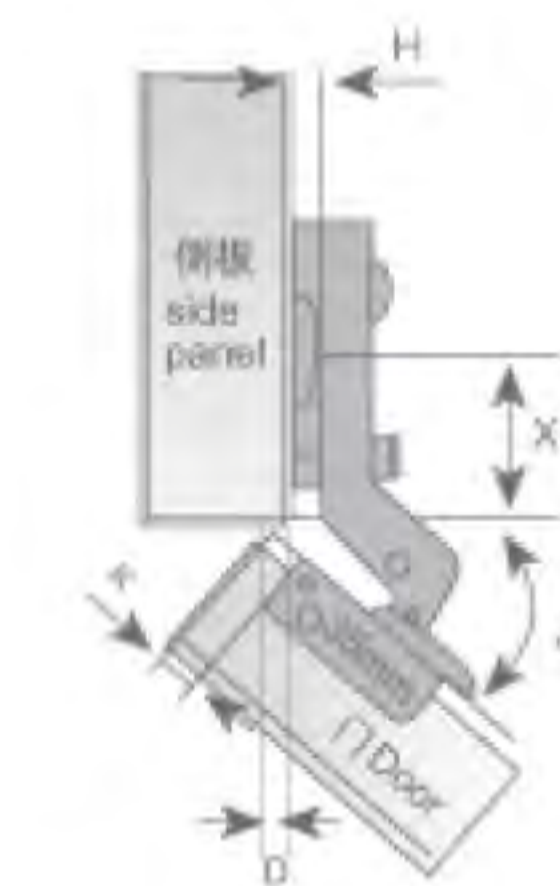


D	K	3	4	5	6	7
0	6	7	8	9	10	
2	4	5	6	7	8	

30° Угловая с доводчиком / 30° Quick Mounting Soft Closing Hinge

02337

45° 快装阻尼铰链

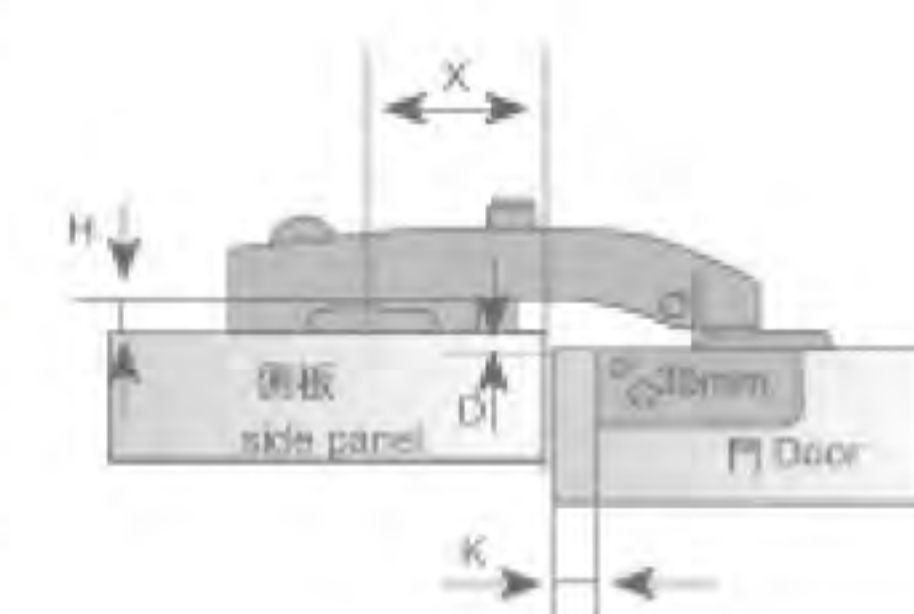


D	K	4	5	6	7
0	37/1.5	36/2.5	35/3.3	34/4.2	
2	37/-0.5	36/0.5	35/1.3	34/2.2	

45° Угловая с доводчиком / 45° Quick Mounting Soft Closing Hinge

02338

90° 快装阻尼铰链



D	K	4	5	...	...
0	20/4.8	19/4.8	...	...	
2	20/2.8	19/2.8	...	...	

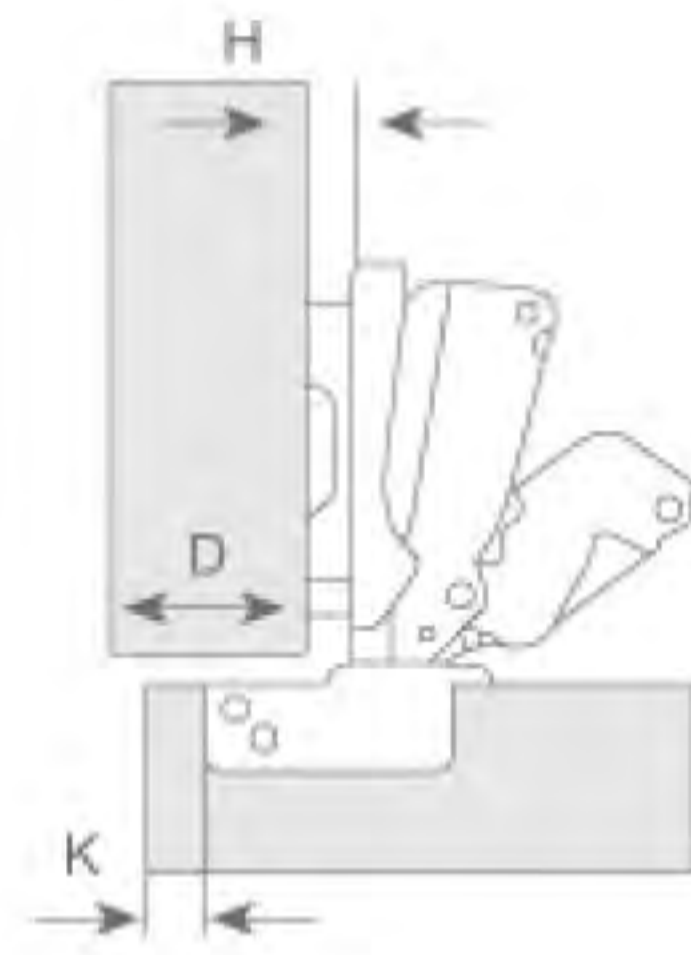
90° Угловая с доводчиком / 90° Quick Mounting Soft Closing Hinge

02339

中文/русский/english 白色/белый/white 灰色/серый/grey 棕色/коричневый/brown 黑色/черный/black 表面处理/покрытие/finish 铬/хром/chrome 镍/никель/nickel 珍珠铬/mat. хром/matt chrome 珍珠镍/mat. никель/matt nickel 仿金/золото/gold 蓝锌/синий цинк/blue zinc 铝氧化/алюминий матовый/aluminium oxidation

Разумное решение для мебели

165° 开口角度铰链

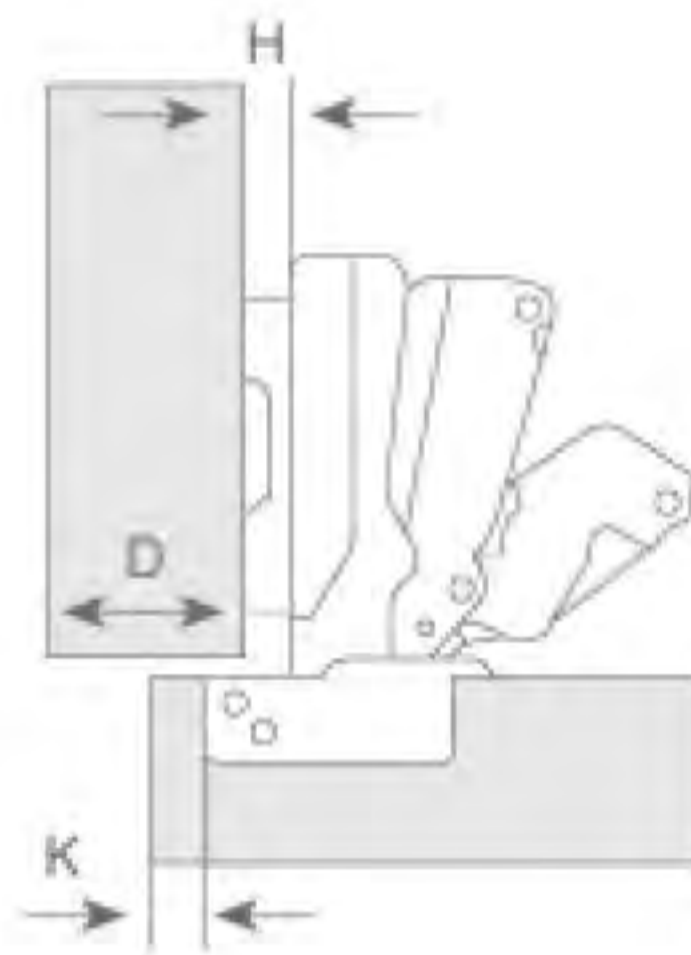


$H=14+K-D$

D	K	3	4	5	6	...
0	16	17	18	19	...	
2	14	15	16	17	...	
4	12	13	14	15	...	

02140 / C=0

165° Угловая-Накладная / Hinge-Full overlay

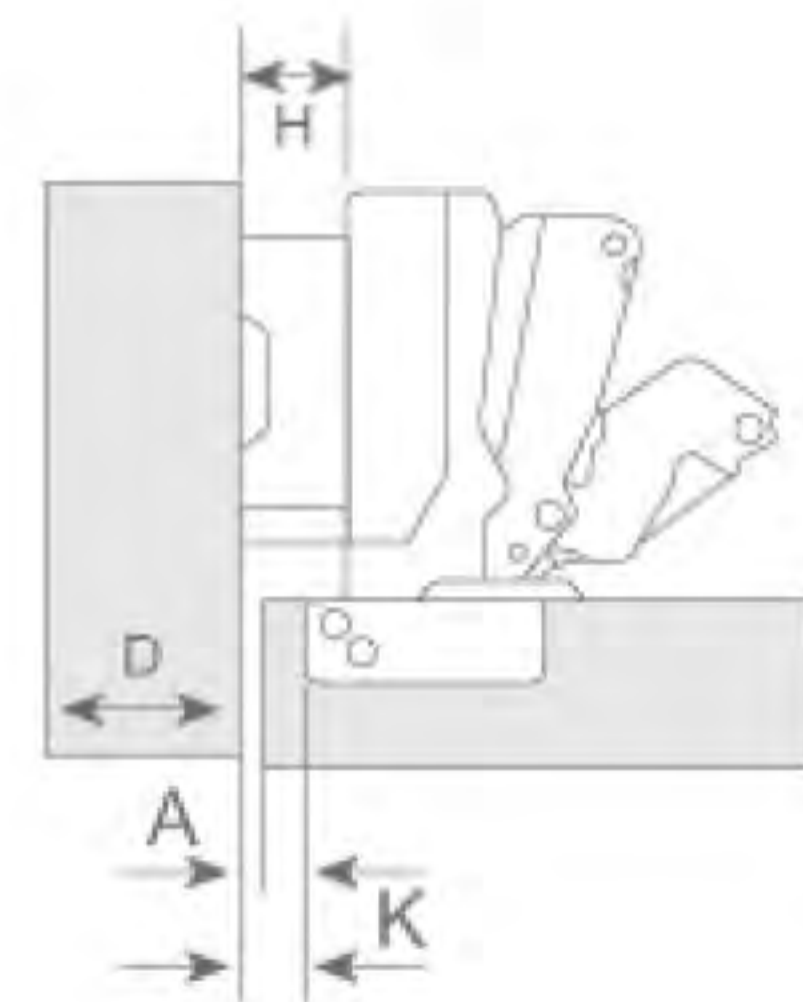


$H=4+K-D$

D	K	3	4	5	6	...
0	7	8	9	10	...	
2	5	6	7	8	...	
4	3	4	5	6	...	

C=8

Полунакладная / Half overlay



$H=-2+K+D$

A	H	K	3	4	5	6	...
0	-1	0	1	2	...		
2	1	2	3	4	...		
4	4	5	6	7	...		

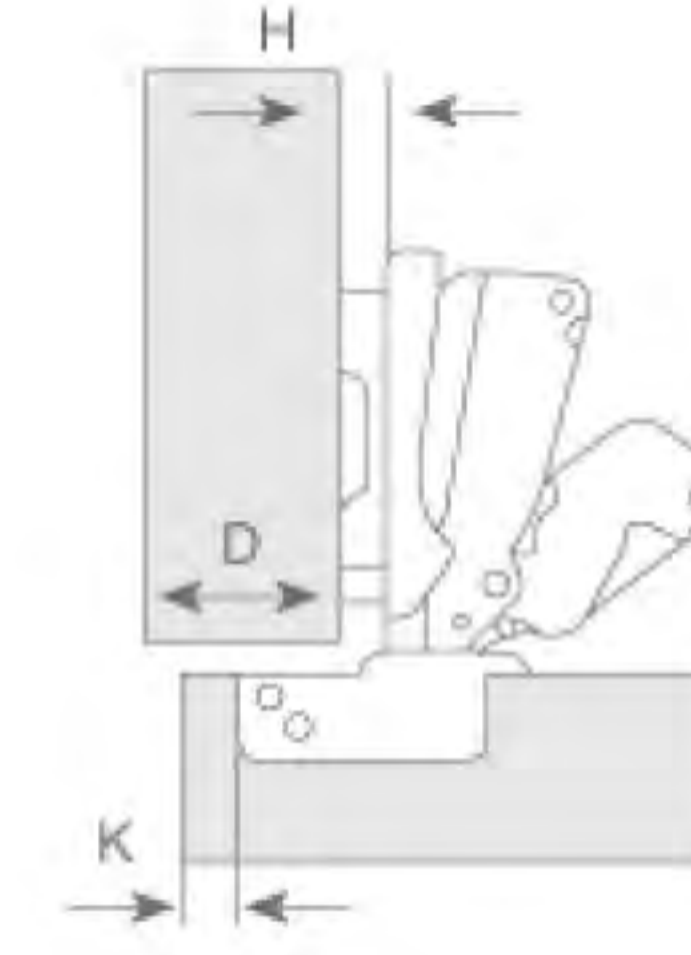
C=15

Вкладная / Inserted

中文/русский/english 规格/размер/size 负重/нагрузка /loading capacity 料厚/толщина /thickness 材质/материал /material 塑料/пластик/plastic 铁/сталь/steel 铜/латунь/copper 锌合金/цинковый сплав/zamac 铝合金/алюминий /aluminium alloy 不锈钢/нерж. сталь/stainless steel 颜色 /цвет/color

Optimal solution for furniture

165° 快装角度铰链



$H=14+K-D$

D	K	3	4	5	6	...
0	16	17	18	19	...	
2	14	15	16	17	...	
4	12	13	14	15	...	

165° Угловая с клипом-Накладная / Quick Mounting Hinge-Full overlay

02241 / C=0

$H=4+K-D$

D	K	3	4	5	6	...
0	7	8	9	10	...	
2	5	6	7	8	...	
4	3	4	5	6	...	

Полунакладная / Half overlay

C=8

$H=-2+K+D$

A	H	K	3	4	5	6	...
0	-1	0	1	2	...		
2	1	2	3	4	...		
4	4	5	6	7	...		

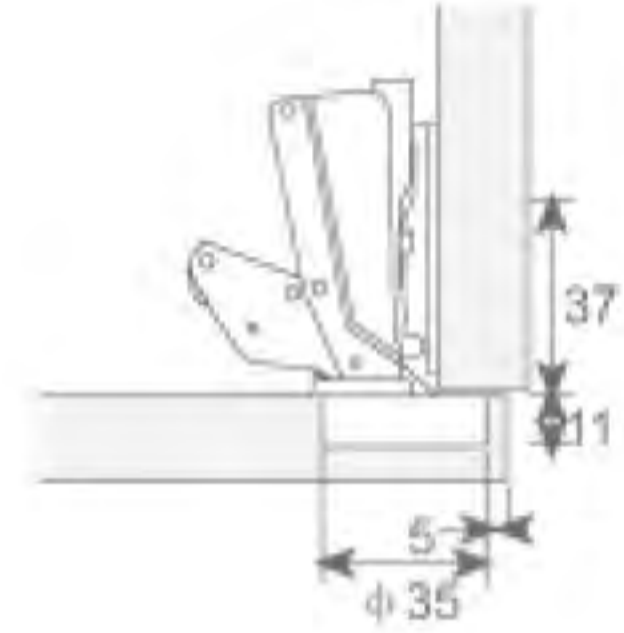
Вкладная / Inserted

C=15

中文/русский/english 白色/белый/white 灰色/серый/grey 棕色/коричневый/brown 黑色/черный/black 表面处理/покрытие /finish 铬/хром/chrome 镍/никель/nickel 珍珠铬/мат. хром/matt chrome 珍珠镍/мат. никель/matt nickel 仿金/золото/gold 蓝锌/синий цинк/blue zinc 铝氧化/алюминий матовый/aluminium oxidation

Разумное решение для мебели

165° 阻尼快装铰链

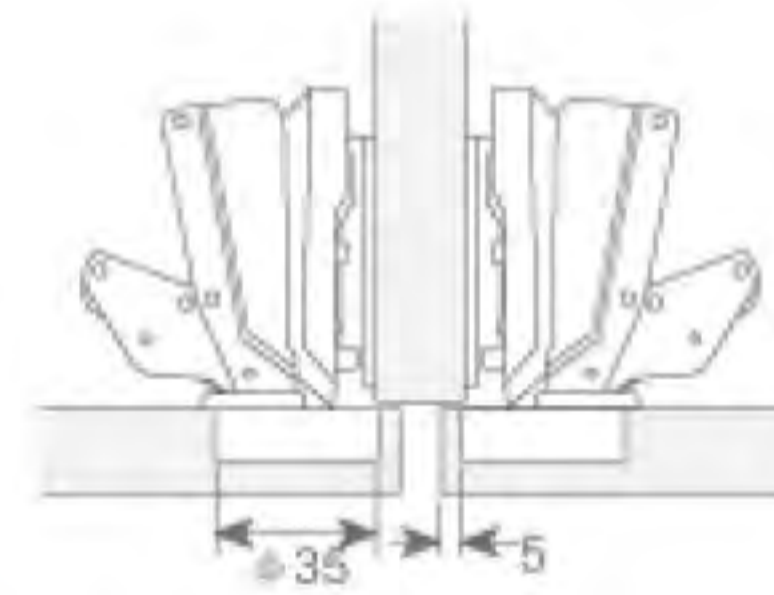


H=14+K-D

D	K	3	4	5	6	...
H	0	16	17	18	19	...
	2	14	15	16	17	...
	4	12	13	14	15	...

02342 / C=0

165° Угловая с доводчиком-Накладная / Quick Mounting Soft Closing Hinge—Full Overlay

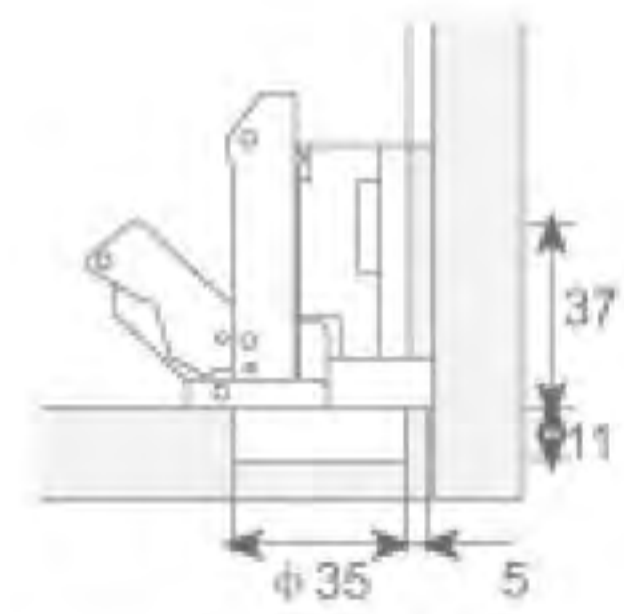


H=4+K-D

D	K	3	4	5	6	...
H	0	7	8	9	10	...
	2	5	6	7	8	...
	4	3	4	5	6	...

C=8

Полунакладная / Half overlay



H=-2+K+D

A	K	3	4	5	6	...
H	0	-1	0	1	2	...
	2	1	2	3	4	...
	4	4	5	6	7	...

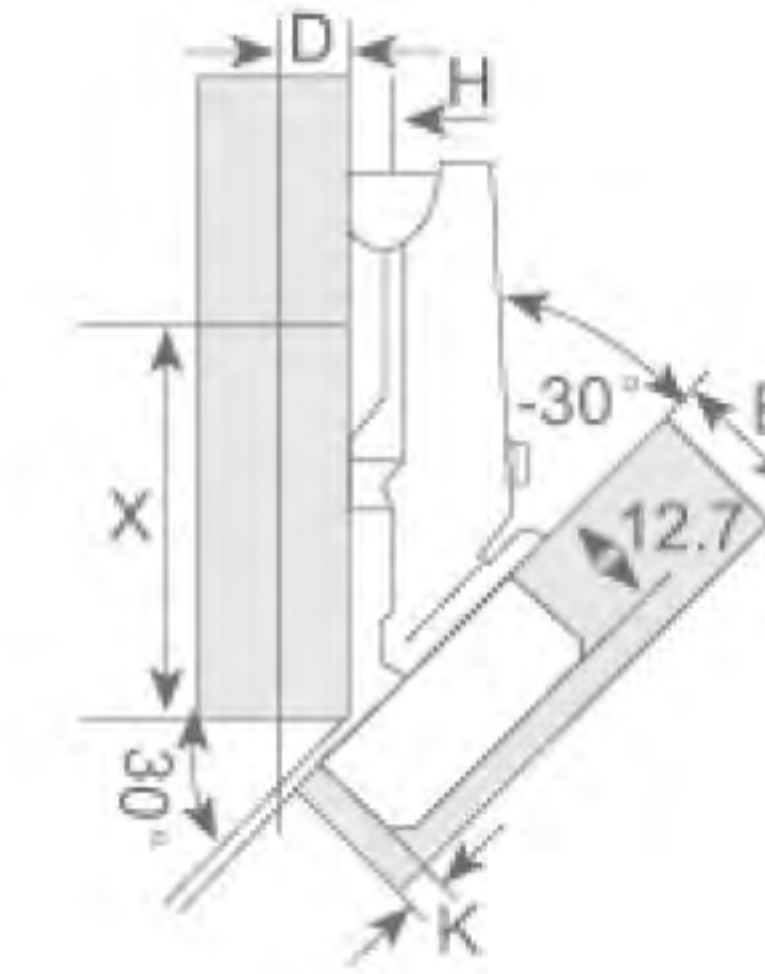
C=15

Вкладная / Inserted

中文/русский/english 规格/размер/size 负重/нагрузка/loading capacity 料厚/толщина/thickness 材质/материал/material 塑料/пластик/plastic 铁/сталь/steel 铜/латунь/copper 锌合金/цинковый сплав/zamac 铝合金/алюминий/aluminium alloy 不锈钢/нерж. сталь/stainless steel 颜色/цвет/color

Optimal solution for furniture

-30° 铰链

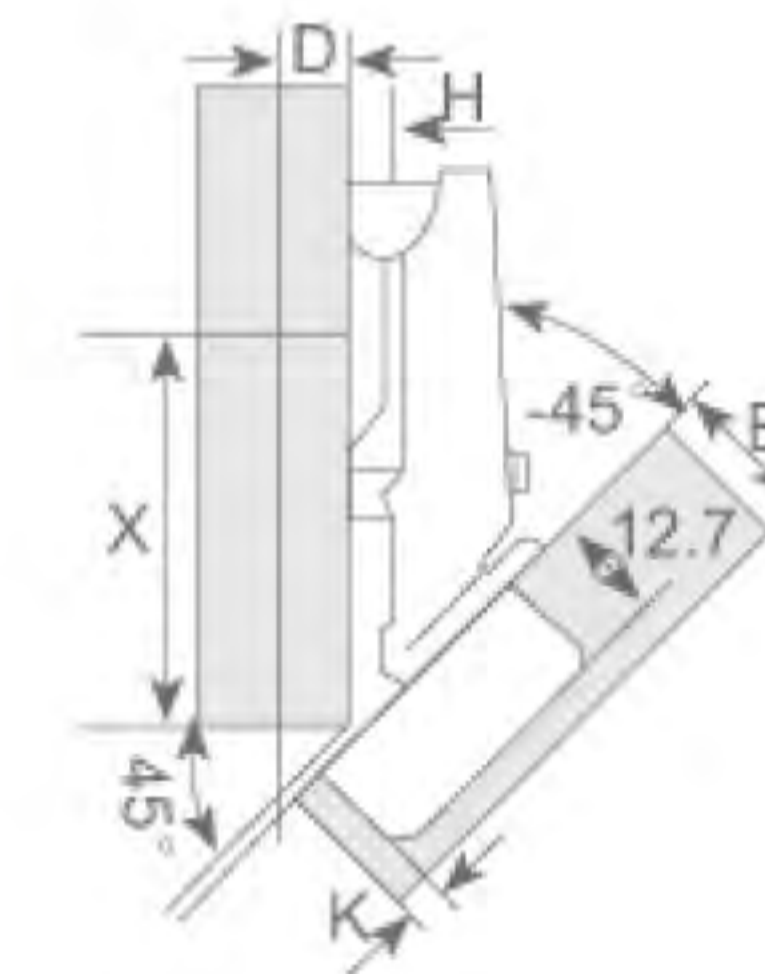


X/D	K	3	4	5	6	7
H	0	37/-0.9	36/0	35/0.9	34/1.8	...
	2	37/-2.9	36/2.0	35/-1.1	24/-0.2	...
	4	37/-4.9	36/-4.0	35/-3.1	34/-2.2	...

-30° угловая петля / -30° Corner Hinge

02143

-45° 铰链



X/D	K	3	4	5	6	7
H	0	37/-0.9	36/0	35/0.9	34/1.8	...
	2	37/-2.9	36/2.0	35/-1.1	24/-0.2	...
	4	37/-4.9	36/-4.0	35/-3.1	34/-2.2	...

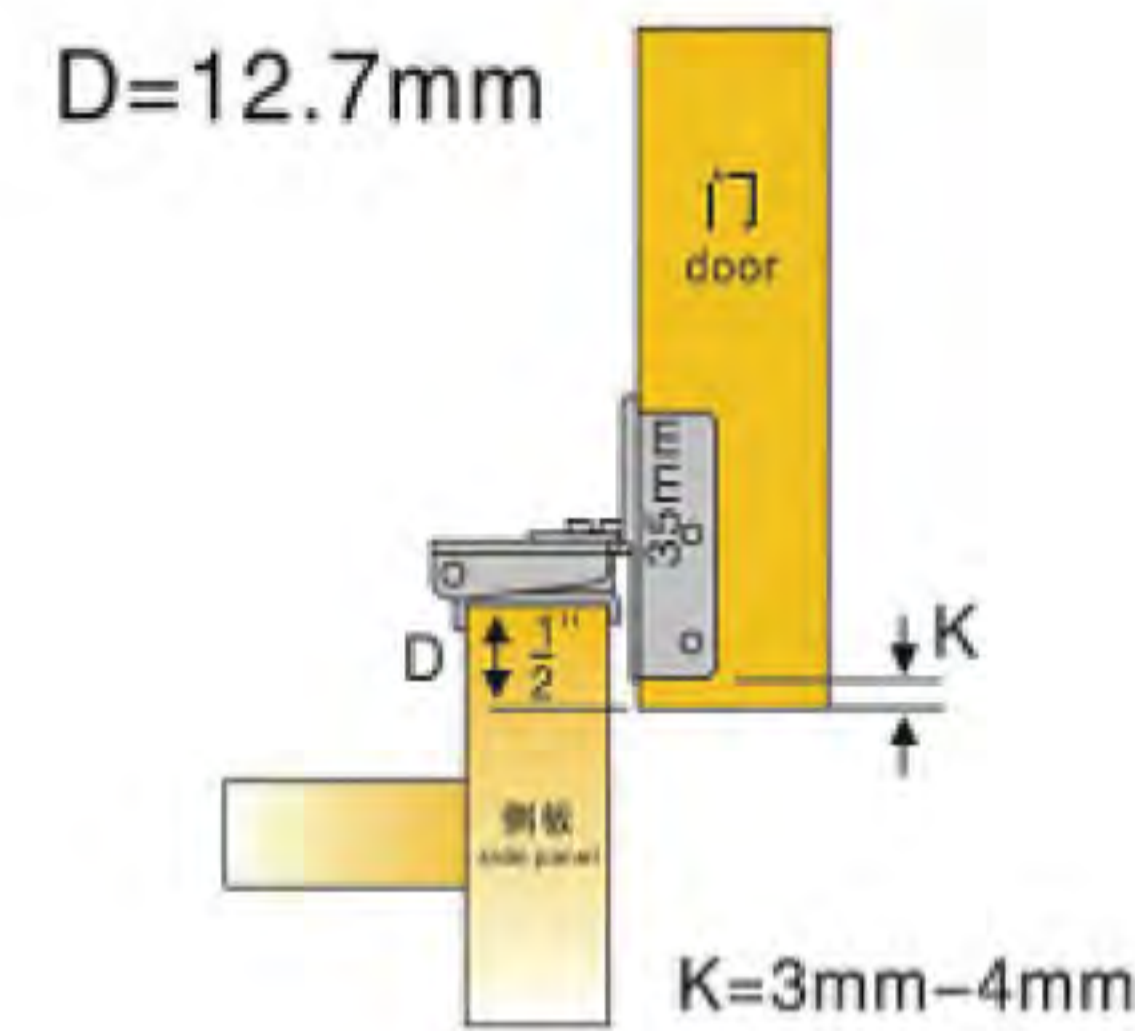
-45° угловая петля / -45° Corner Hinge

02144

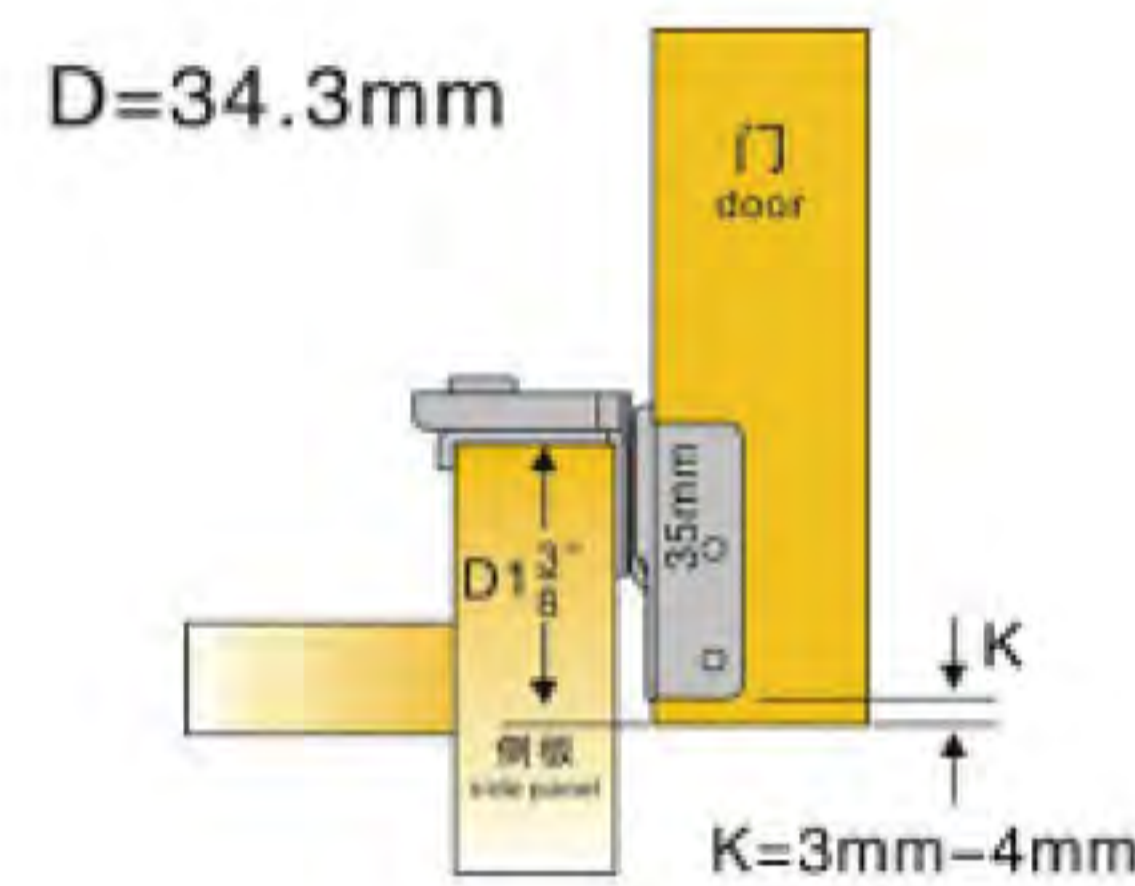
中文/русский/english 白色/белый/white 灰色/серый/grey 棕色/коричневый/brown 黑色/черный/black 表面处理/покрытие/finish 铬/хром/chrome 镍/никель/nickel 珍珠铬/mat. хром/matt chrome 珍珠镍/mat. никель/matt nickel 仿金/золото/gold 蓝锌/синий цинк/blue zinc 铝氧化/алюминий матовый/aluminium oxidation

## Разумное решение для мебели

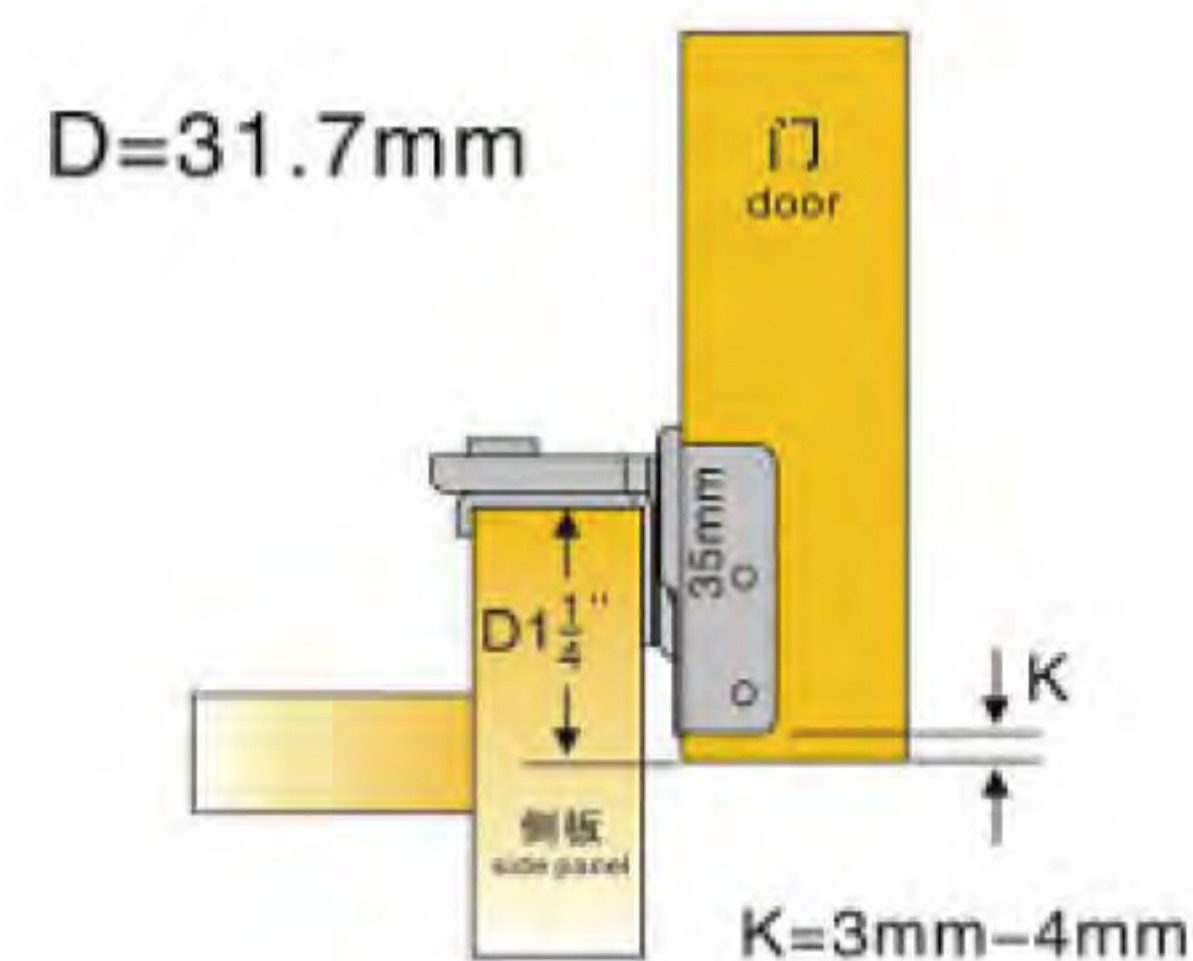
一段力三维偏心铰链



**02744 1/2"** Петля короткого плеча / One Way 3D Excentric Hinge



**1-3/8"**



**1-1/4"**

中文/русский/english 规格/размер/size 负重/нагрузка/loading capacity 料厚/толщина/thickness 材质/материал/material 塑料/пластик/plastic 铁/сталь/steel 铜/латунь/copper 锌合金/цинковый сплав/zamac 铝合金/алюминий/aluminium alloy 不锈钢/нерж. сталь/stainless steel 颜色/цвет/color

## Optimal solution for furniture

Φ26 开口底座



- 材料: 钢
- 厚度: 0.8~1.0
- 颜色: 镍
- 与 Φ26 铰链配合使用

Answer plate / Plate for Φ26 Hinge **02931**

Φ26 快装底座



- 材料: 钢
- 厚度: 0.8~1.0
- 颜色: 镍
- 与 Φ26 铰链配合使用

Answer plate / Quick Mounting Plate for Φ26 Hinge **02932**

Φ35 开口两孔底座



- 材料: 钢
- 厚度: 0.8~1.0
- 颜色: 镍
- 与 Φ35 铰链配合使用

Answer plate / Plate for Φ35 Hinge **02933**

Φ35 开口四孔底座



- 材料: 钢
- 厚度: 0.8~1.2
- 颜色: 镍
- 与 Φ35 铰链配合使用

Answer plate / Plate for Φ35 Hinge **02934**

中文/русский/english 白色/белый/white 灰色/серый/grey 棕色/коричневый/brown 黑色/черный/black 表面处理/покрытие/finish 铬/хром/chrome 镍/никель/nickel 珍珠铬/мат. хром/matt chrome 珍珠镍/мат. никель/matt nickel 仿金/золото/gold 蓝锌/синий цинк/blue zinc 铝氧化/алюминий матовый/aluminium oxidation

## Разумное решение для мебели

Φ35 快装四孔底座



- Материал:Сталь
- Толщина:1.1~1.2
- Цвет:Никель
- Используется с петлями Φ35mm

02935

Ответная планка / Quick Mounting Plate for Φ35 Hinge

Φ35 快装两孔底座



- Материал:Сталь
- Толщина:1.1~1.2
- Цвет:Никель
- Используется с петлями Φ35mm

02936

Ответная планка / Quick Mounting Plate for Φ35 Hinge

Φ26 臂装饰盖



- Материал:Сталь
- Цвет:Никель
- Используется с петлями Φ26mm

02901

Заглушка для плеча / Decorative Cover For Arm

Φ35 臂装饰盖



- Материал:Сталь
- Цвет:Никель
- Используется с петлями Φ35mm

02902

Заглушка для плеча / Decorative Cover For Arm

中文/русский/english 规格/размер/size 负重/нагрузка /loading capacity 料厚/толщина /thickness 材质/материал material 塑料/пластик/plastic 铁/сталь/steel 铜/латунь/copper 锌合金/цинковый сплав/zamac 铝合金/алюминий aluminium alloy 不锈钢/нерж. сталь/stainless steel 颜色 /цвет/color

## Optimal solution for furniture

Φ35 杯装饰盖



- Материал:Сталь
- Цвет:Никель
- Используется с петлями Φ35mm

Заглушка для чашки / Decorative Cover For Cup

02903

D型玻璃铰装饰盖



- Материал:Пластик
- Цвет:Черный/Хром/Золото
- Используется со стеклопетлями Φ26/Φ35mm

Заглушка для чашки / D Type Decorative Cover

02904

圆型玻璃铰装饰盖



- Материал:Пластик
- Цвет:Черный/Хром/Золото
- Используется со стеклопетлями Φ26/Φ35mm

Заглушка круглая для чашки / Round Decorative Cover

02905

Φ8 快装胶粒

- Размер:Φ8.5\*L8/Φ8.5\*L10
- Материал:РА
- Цвет:Белый



Φ8 Фугорка / Φ8 Dowel

02906

中文/русский/english 白色/белый/white 灰色/серый/grey 棕色/коричневый/brown 黑色/черный/ black 表面处理/покрытие /finish 铬/хром/chrome 镍/никель/nickel 珍珠铬/мат. хром/matt chrome 珍珠镍/мат. никель/matt nickel 仿金/золото/gold 蓝锌/синий цинк/blue zinc 铝氧化/алюминий матовый/aluminium oxidation

## Разумное решение для мебели

Φ10 快装胶粒



- Размер:Φ10\*L10/Φ10\*L12
- Материал:РА
- Цвет:Белый

02907

Φ10 Футорка / Φ10 Dowel

Φ8 方头快装胶粒



- Размер:Φ8\*L10
- Материал:РА
- Цвет:Белый

02908

Φ8 Футорка квадратная / Φ8 Flat Head Dowel

Φ8 双桥快装胶粒



- Размер:Φ8\*L10
- Материал:РА
- Цвет:Белый

02910

Φ8 Двойная футорка / Φ8 Double Dowel

Φ5 错位胶粒



- Размер:Φ5\*L10
- Материал:РА
- Цвет:Белый

02911

Φ5 Футорка смещения / Φ5 Offset Dowel

中文/русский/english 规格/размер/size 负重/нагрузка/loading capacity 料厚/толщина/thickness 材质/материал/material 塑料/пластик/plastic 铁/сталь/steel 铜/латунь/copper 锌合金/цинковый сплав/zamac 铝合金/алюминий/aluminium alloy 不锈钢/нерж. сталь/stainless steel 颜色/цвет/color

## Optimal solution for furniture

75° 橱柜门铰



- Угол открывания:75°
- Материал:Сталь
- Цвет покрытия:Хром/Никель

75° Петля антресольная / Up-forward Hinge

02802

青蛙铰

- Размер:L104\*W44
- Угол открывания:90°
- Материал:Сталь
- Цвет покрытия:Хром/Никель



Петля шарнирная / Frog Hinge

02803

黄铜暗铰链

- Угол открывания:180°
- Материал:Латунь
- Цвет покрытия:Латунь



Φ x L		
8x10	10x11	12x13.5
14x15.5	16x16	

Петля потайная—цилиндрическая / Brass Concealed Hinge

02804

中文/русский/english 白色/белый/white 灰色/серый/grey 棕色/коричневый/brown 黑色/черный/black 表面处理/покрытие/finish 铬/хром/chrome 镍/никель/nickel 珍珠铬/мат. хром/matt chrome 珍珠镍/мат. никель/matt nickel 仿金/золото/gold 蓝锌/синий цинк/blue zinc 铝氧化/алюминий матовый/aluminium oxidation

## Разумное решение для мебели

锌合金暗铰链



- Угол открывания: 180°
- Материал: Замак
- Цвет покрытия: Хром/Никель

L	44	62	69	96	119
W	13	16	16	19	27

02805

Петля потайная / Zamac Concealed Hinge

半圆折叠铰



- Материал: Замак
- Цвет покрытия: Хром/Никель

φ	H
35	12

02806

Петля барная / Folded Hinge

钢琴铰



- Материал: Сталь
- Толщина: 0.7/0.8
- Цвет: Хром/Никель

W	32			
L	680	695	1000	3500

02807

Петля рояльная / Piano Hinge

中文/русский/english 规格/размер/size 负重/нагрузка/loading capacity 料厚/толщина/thickness 材质/материал/material 塑料/пластик/plastic 铁/сталь/steel 铜/латунь/copper 锌合金/цинковый сплав/zamac 铝合金/алюминий/aluminium alloy 不锈钢/нерж. сталь/stainless steel 颜色/цвет/color

## Optimal solution for furniture

合页



- Размер: L106\*W77
- Материал: Сталь
- Толщина: 1.5
- Цвет: Хром/Никель/Золото

Петля карточная / Hinge

02808

子母合页

- Размер: L106\*W88
- Материал: Сталь
- Толщина: 1.5
- Цвет: Хром/Никель/Золото



Петля карточная / Hinge

02809

半圆合页

- Материал: Сталь
- Толщина: 1.8~2.4
- Цвет: Хром/Никель/Золото

LxW
80X30



Петля карточная / Flat Hinge

02810

中文/русский/english 白色/белый/white 灰色/серый/grey 棕色/коричневый/brown 黑色/черный/black 表面处理/покрытие/finish 铬/хром/chrome 镍/никель/nickel 珍珠铬/мат. хром/matt chrome 珍珠镍/мат. никель/matt nickel 仿金/золото/gold 蓝锌/синий цинк/blue zinc 铝氧化/алюминий матовый/aluminium oxidation

## Разумное решение для мебели

转轴型玻璃转动铰



- Материал:Сталь+ABS
- Цвет:Хром/Золото/Никель

LxWxH
40x7.5x15

20001

Петля для стекла / Glass Door Hinge

支架型玻璃转动铰



- Материал:Сталь
- Цвет:Хром/Золото/Никель

LxWxH
40x8x20

20002

Петля для стекла / Glass Door Hinge

锁位型玻璃转动铰



- Материал:Замак+Пластик
- Цвет:Хром/Золото/Никель

LxWxH
80x7x31
78x7x23

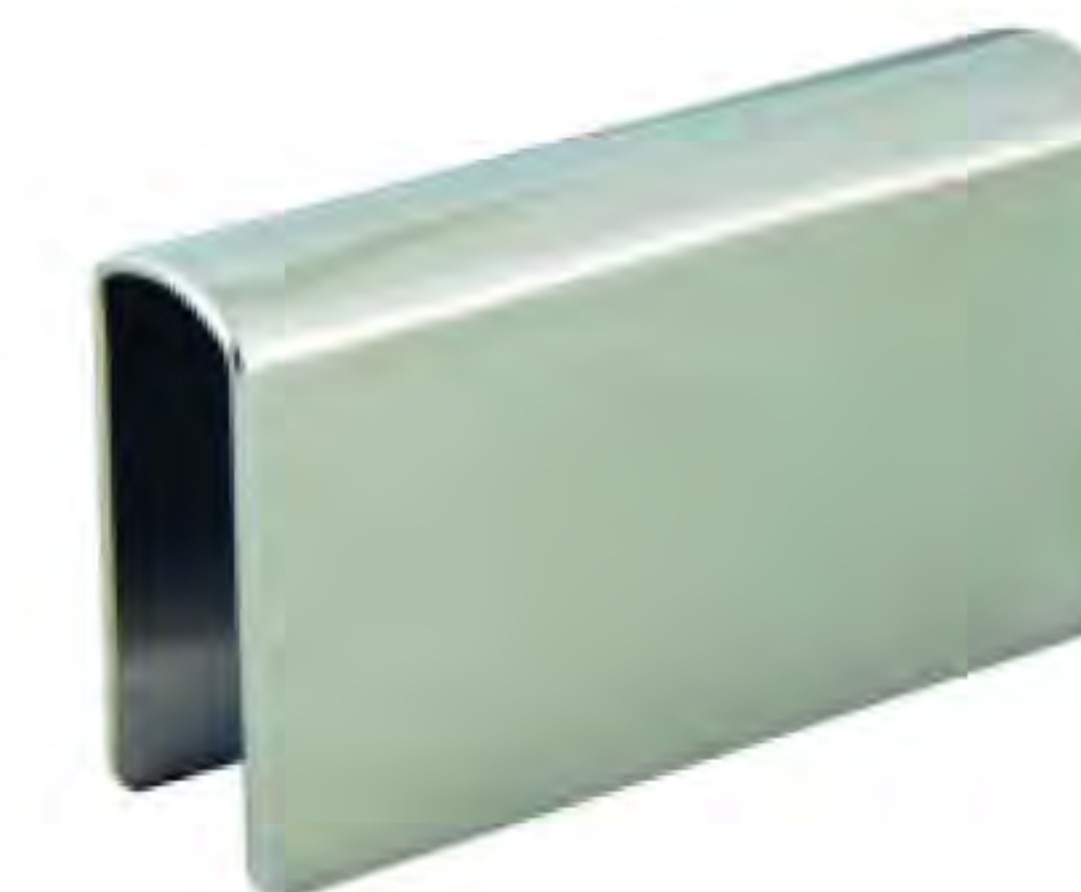
20003

Петля для стекла / Glass Door Hinge

中文/русский/english 规格/размер/size 负重/нагрузка /loading capacity 料厚/толщина /thickness 材质/материал /material 塑料/пластик/plastic 铁/сталь/steel 铜/латунь/copper 锌合金/цинковый сплав/zamac 铝合金/алюминий /aluminium alloy 不锈钢/нерж. сталь/stainless steel 颜色 /цвет/color

## Optimal solution for furniture

U型玻璃门拉手



- Материал:Сталь
- Цвет:Хром/Золото/Никель

LxWxH
40x7.5x15

Ручка для стекла U-образный / U Type Glass Door Handle

20004

S型玻璃门拉手



- Материал:Сталь
- Цвет:Хром/Золото/Никель

LxWxH
40x7.5x23

Ручка для стекла S-образный / S Type Glass Door Handle

20005

S型玻璃门拉手



- Материал:Сталь
- Цвет:Хром/Золото/Никель

LxWxH
55x7x20

Ручка для стекла S-образный / S Type Glass Door Handle

20006

中文/русский/english 白色/белый/white 灰色/серый/grey 棕色/коричневый/brown 黑色/черный/black 表面处理/покрытие /finish 铬/хром/chrome 镍/никель/nickel 珍珠铬/мат. хром/matt chrome 珍珠镍/мат. никель/matt nickel 仿金/золото/gold 蓝锌/синий цинк/blue zinc 铝氧化/алюминий матовый/aluminium oxidation

单门磁碰



- Материал:Пластик+Сталь
- Цвет:Белый/Черный/Коричневый/Серый

L	W	H	C
28	8	8	22
45	15	14	37
75	23	16	22
28	8	8	22

20101

Магниты / Mini Square Catch

双门磁碰



- Материал:Сталь+Пластик
- Цвет:Белый/Черный/Коричневый/Серый

LxWxHxC
95x20x14x86

20102

Магниты двойные / Double Door Catch

单方型磁碰



- Материал:Сталь+Пластик
- Цвет:Белый/Черный/Коричневый/Серый

LxWxH
45x36x16

20103

Квадратные магниты / Single Flat Square Latch

中文/русский/english 规格/размер/size 负重/нагрузка /loading capacity 料厚/толщина /thickness 材质/материал /material 塑料/пластик/plastic 铁/сталь/steel 铜/латунь/copper 锌合金/цинковый сплав/zamac 铝合金/алюминий /aluminium alloy 不锈钢/нерж. сталь/stainless steel 颜色 /цвет/color

单柱型磁碰



- Материал:Сталь+Пластик
- Цвет:Белый/Черный/Коричневый/Серый

LxWxH
47x29x18

Магнитная защелка одинарная / Single Column Latch

20104

双门磁碰



- Материал:Сталь+Пластик
- Цвет:Белый/Черный/Коричневый/Серый

LxWxH
46x58x20

Магнитная защелка двойная / Double Column Latch

20105

象鼻磁碰



- Материал:Сталь+Пластик
- Цвет:Никель

LxWxH
34x27x11

Магниты слоновые / Elephant Nose Catch

20106

中文/русский/english 白色/белый/white 灰色/серый/grey 棕色/коричневый/brown 黑色/черный/black 表面处理/покрытие /finish 铬/хром/chrome 镍/никель/nickel 珍珠铬/мат. хром/matt chrome 珍珠镍/мат. никель/matt nickel 仿金/золото/gold 蓝锌/синий цинк/blue zinc 铝氧化/алюминий матовый/aluminium oxidation



## Разумное решение для мебели

W27 侧装键盘钢珠滑轨



T	Нагрузка
0.8/0.8	15kg
1.0/1.0	

- Характеристика : Четыре положения регулировки
- Материал :Сталь
- Цвет :Синий цинк/Белый цинк/Черный

**03203**

W27 под клавиатуру(Боковые) /  
W27 Side Mounted Keyboard Slide

W27 底装键盘钢珠滑轨



T	Нагрузка
1.0/1.0	15kg
1.2/1.2	

- Характеристика : Четыре положения регулировки
- Материал :Сталь
- Цвет :Синий цинк/Белый цинк/Черный

**03204**

W27 под клавиатуру(Нижние) /  
W27 Bottom Mounted Keyboard Slide

W35 二节侧装钢珠滑轨



T	Нагрузка
1.0/1.0	15kg
1.2/1.2	

- Материал:Сталь◆Оцинкованное железо
- Цвет:Синий цинк/Белый цинк/Черный

**03301**

W35 3/4 выдвижения (Боковые) /  
W35 Ball Bearing Slide, Side Mounted

中文/русский/english 规格/размер/size 负重/нагрузка /loading capacity 料厚/толщина /thickness 材质/материал /material 塑料/пластик/plastic 铁/сталь/steel 铜/латунь/copper 锌合金/цинковый сплав/zamac 铝合金/алюминий /aluminium alloy 不锈钢/нерж. сталь/stainless steel 颜色 /цвет/color

## Optimal solution for furniture

W35 二节底装钢珠滑轨



T	Нагрузка
1.0/1.0	15kg
1.2/1.2	

- Материал:Сталь
- Толщина:1.0~1.2mm
- Нагрузка:15кг
- Цвет :Синий цинк/Белый цинк/Черный

W35 3/4 выдвижения (Нижние) /  
W35 Ball Bearing Slide, Bottom Mounted

**03302**

W35 三节全展钢珠滑轨



T	Нагрузка
0.9/0.9/0.9	25kg
1.0/1.0/1.0	
1.2/1.2/1.4	

- Материал:Сталь
- Цвет:Синий цинк/Белый цинк/Черный

W35 полного выдвижения /  
W35 Full extention Ball Bearing Slide

**03303**

W35 底装键盘钢珠滑轨



T	Нагрузка
1.2/1.2	27kg

- Характеристика : Четыре положения регулировки
- Материал:Сталь
- Цвет:Синий цинк/Белый цинк/ Черный

W35 под клавиатуры (Нижние) /  
W35 Bottom Mounted Keyboard Slide

**03304**

中文/русский/english 白色/белый/white 灰色/серый/grey 棕色/коричневый/brown 黑色/черный/black 表面处理/покрытие /finish 铬/хром/chrome 镍/никель/nickel 珍珠铬/mat. хром/matt chrome 珍珠镍/mat. никель/matt nickel 仿金/золото/gold 蓝锌/синий цинк/blue zinc 铝氧化/алюминий матовый/aluminium oxidation

Разумное решение для мебели

W35 侧装键盘钢珠滑轨



T	Нагрузка
1.2/1.2	27kg

- Характеристика : Четыре положения регулировки
- Материал :Сталь
- Цвет :Синий цинк/Белый цинк/Черный

**03305**

W35 под клавиатуру (Боковые) /  
W35 Side Mounted Keyboard Slide

W42 三节全展侧装钢珠滑轨



T	Нагрузка
1.0/1.0/1.0	45kg
1.0/1.0/1.2	
1.1/1.1/1.4	

- Материал:Сталь
- Цвет:Синий цинк/Белый цинк/ Черный

**03407**

42мм шариковые направляющие полного выдвижения /  
W42 Full extension side mounted ball bearing slide

W45 三节全展侧装钢珠滑轨



T	Нагрузка
1.0/1.0/1.0	45kg
1.0/1.0/1.2	
1.2/1.2/1.4	

- Материал:Сталь
- Цвет:Синий цинк/Белый цинк/ Черный

**03401**

W45 полного выдвижения (боковые) /  
W45 Full extension Side Mounted Ball Bearing Slide

中文/русский/english 规格/размер/size 负重/нагрузка /loading capacity 料厚/толщина /thickness 材质/материал /material 塑料/пластик/plastic 铁/сталь/steel 铜/латунь/copper 锌合金/цинковый сплав/zamac 铝合金/алюминий /aluminium alloy 不锈钢/нерж. сталь/stainless steel 颜色 /цвет/color

Optimal solution for furniture

W45 三节全展底装钢珠滑轨



T	Нагрузка
1.0/1.0/1.0	45kg
1.0/1.0/1.2	
1.2/1.2/1.4	

- Материал:Сталь
- Цвет:Синий цинк/Белый цинк/ Черный

W45 полного выдвижения (Нижние) /  
W45 Full extension Bottom Mounted Ball Bearing Slide

**03402**

W45 阻尼缓冲滑轨



**03403**



**03404**



**03405**



T	Нагрузка
1.2/1.2/1.4	30kg
1.2/1.2/1.2	

- Материал:Сталь
- Цвет:Синий цинк/Белый цинк/Черный

W45 с доводчиком / W45 Soft Closing Slide

**03403**

W45 自关滑轨



T	Нагрузка
1.2/1.2/1.2	30kg
1.2/1.2/1.4	

- Материал:Сталь
- Цвет:Синий цинк/Белый цинк/Черный

W45 с механизмом самодоката / W45 Self-closing Slide

**03406**

中文/русский/english 白色/белый/white 灰色/серый/grey 棕色/коричневый/brown 黑色/черный/black 表面处理/покрытие /finish 铬/хром/chrome 镍/никель/nickel 珍珠铬/мат. хром/matt chrome 珍珠镍/мат. никель/matt nickel 仿金/золото/gold 蓝锌/синий цинк/blue zinc 铝氧化/алюминий матовый/aluminium oxidation

## Разумное решение для мебели

餐台滑轨



T	Нагрузка
1.5/1.5	45kg

- Материал:Сталь
- Цвет:Синий цинк/Белый цинк

**03501**

Механизм синхронизированный / Table Slide

H款三节隐藏式阻尼滑轨



- Материал:Сталь
- Покрытие :Синий цинк

**03601**

направляющие скрытые с доводчиком полного выдвижения –H тип / Full extension concealed soft closing slide – H type

H款骑马抽屉系统



- Материал:Сталь
- Покрытие :Синий цинк

**03604**

Тандембокс–H тип / Soft closing tandem box kitchen drawer system – H type

中文/русский/english 规格/размер/size 负重/нагрузка /loading capacity 料厚/толщина /thickness 材质/материал /material 塑料/пластик/plastic 铁/сталь/steel 铜/латунь/copper 锌合金/цинковый сплав/zamac 铝合金/алюминий /aluminium alloy 不锈钢/нерж. сталь/stainless steel 颜色 /цвет/color

## Optimal solution for furniture

B款三节隐藏式阻尼滑轨



- Материал:Сталь
- Покрытие :Синий цинк

**03606**

направляющие скрытые с доводчиком полного выдвижения –B тип / Full extension concealed soft closing slide – B type

**03602/03606**

B款骑马抽屉系统



- Материал:Сталь
- Покрытие :Синий цинк

Тандембокс–B тип / Soft closing tandem box kitchen drawer system – B type

**03603**

B款二节隐藏式阻尼滑轨



- Материал:Сталь
- Покрытие :Синий цинк

**03607**

скрытые с доводчиком 3/4 выдвижения –B тип / 3/4 extension concealed soft closing slide – B type

**03605/03607**

中文/русский/english 白色/белый/white 灰色/серый/grey 棕色/коричневый/brown 黑色/черный/ black 表面处理/покрытие //finish 铬/хром/chrome 镍/никель/nickel 珍珠铬/mat. хром/matt chrome 珍珠镍/mat. никель/matt nickel 仿金/золото/gold 蓝锌/синий цинк/blue zinc 铝氧化/алюминий матовый/aluminium oxidation



中文/русский/english 规格/размер/size 负重/нагрузка/loading capacity 料厚/толщина/thickness 材质/материал/material 塑料/пластик/plastic 铁/сталь/steel 铜/латунь/copper 锌合金/цинковый сплав/zamac 铝合金/алюминий/aluminium alloy 不锈钢/нерж. сталь/stainless steel 颜色/цвет/color

欧洲款底装自关喷粉抽屉滑轨

- Материал:Сталь
- Ролик:ПОМ/ABS
- Покрытие:порошковая окраска

Т		Нагрузка
0.7	0.8	
0.85	0.9	25kg
1.0	1.1	



Направляющие роликовые – F тип / Drawer Slide–F type

04101

欧洲款B型卡式喷粉抽屉滑轨

- Материал:Сталь
- Ролик:ПОМ/ABS
- Покрытие:порошковая окраска

Т		Нагрузка
0.9	0.95	
1.0	1.1	25kg



с клипсами(A тип) / A type Clamp on Drawer Slide

04102

美洲款底装喷粉抽屉滑轨

- Материал:Сталь
- Ролик:ПОМ/ABS
- Покрытие:порошковая окраска

Т		Нагрузка
0.7	0.8	
0.85	0.9	25kg
1.0	1.1	



Направляющие роликовые–B тип / Drawer Slide–B type

04201

中文/русский/english 白色/белый/white 灰色/серый/grey 棕色/коричневый/brown 黑色/черный/black 表面处理/покрытие/finish 铬/хром/chrome 镍/никель/nickel 珍珠铬/мат. хром/matt chrome 珍珠镍/мат. никель/matt nickel 仿金/золото/gold 蓝锌/синий цинк/blue zinc 铝氧化/алюминий матовый/aluminium oxidation

## Разумное решение для мебели

美洲款A型卡式喷粉抽屉滑轨



- Материал:Сталь
- Ролик:ПОМ/ABS
- Покрытие:порошковая окраска

L				T		Нагрузка
250	300	350	400	0.9	0.95	
450	500	550	300	1.0	1.1	

04202

Направляющие роликовые с клипсами(В тип) /  
B type Clamp on Drawer Slide

美洲款喷粉抽屉侧板



- Материал:Сталь
- Покрытие:порошковая окраска
- Ролик:ПОМ/ABS

L		W		T		Нагрузка
270	350	54	86	0.9	1.0	
450	500	118	150	1.1	1.2	

04301

Металбоксы / Metal Box

侧板加高杆



- Материал:Сталь, Алюминий

L			
270	350	410	450
500	550	600	

04901

Рейлинг для металбокса / Inserted Railing System For Metal Box

中文/русский/english 规格/размер/size 负重/нагрузка/loading capacity 料厚/толщина /thickness 材质/материал /material 塑料/пластик/plastic 铁/сталь/steel 铜/латунь/copper 锌合金/цинковый сплав/zamac 铝合金/алюминий /aluminium alloy 不锈钢/нерж. сталь/stainless steel 颜色 /цвет/color

## Optimal solution for furniture

- Материал: Сталь
- Цвет: Хром/Золото

Φ	T			
25	0.6	0.65	0.75	0.8
	0.85	0.9	0.95	1.0

Φ25衣通管



Φ25mm труба / Φ25mm Wardrobe Rail

05001

椭圆形衣通管

- Материал: Сталь
- Цвет: Хром / Золото

HxW	T			
15x30	0.6	0.65	0.75	0.8
	0.85	0.9	0.95	1.0



Овальная труба / Oval Rail

05002

Φ16 挂杆

- Материал : Сталь
- Цвет : Хром

Φ	T			
16	0.6	0.65	0.75	0.8
	0.85	0.9	0.95	1.0



Φ16mm рейлинг / Φ16mm Cross Rail

05003

Φ50 立柱管

- Материал : Сталь
- Цвет : Хром

Φ	T			
50	0.6	0.65	0.75	0.8
	0.85	0.9	0.95	1.0



Φ50mm труба / Φ50mm Column Tube

05004

中文/русский/english 白色/белый/white 灰色/серый/grey 棕色/коричневый/brown 黑色/черный/black 表面处理/покрытие /finish 铬/хром/chrome 镍/никель/nickel 珍珠铬/мат. хром/matt chrome 珍珠镍/мат. никель/matt nickel 仿金/золото/gold 蓝锌/синий цинк/blue zinc 铝氧化/алюминий матовый/aluminium oxidation

## Разумное решение для мебели

Φ19衣通管



- Материал: Сталь
- Цвет: Хром/Золото

Φ	T			
25	0.6	0.65	0.75	0.8
	0.85	0.9	1.0	1.2

**05005**

Φ19mm труба / Φ19mm Wardrobe Tube

Φ32衣通管



- Материал: Сталь
- Цвет: Хром / Золото

Φ	T			
32	0.6	0.65	0.75	0.8
	0.85	0.9	1.0	1.2

**05006**

Φ32mm труба / Φ32mm Wardrobe Rail

Φ10 挂杆



- Материал : Сталь
- Цвет : Хром

Φ	T			
10	0.8	0.9	0.95	1.0
	1.1	1.15	1.2	

**05007**

Φ10mm рейлинг / Φ10mm Cross Rail

25 方管



- Материал : Сталь
- Цвет : Хром

DxD	T			
25X25	0.6	0.65	0.7	0.8
	0.85	0.9	1.0	1.2

**05008**

Φ25mm квадратная труба / 25\*25mm Square Tube

中文/русский/english 规格/размер/size 负重/нагрузка /loading capacity 料厚/толщина /thickness 材质/материал /material 塑料/пластик/plastic 铁/сталь/steel 铜/латунь/copper 锌合金/цинковый сплав/zamac 铝合金/алюминий /aluminium alloy 不锈钢/нерж. сталь/stainless steel 颜色 /цвет/color

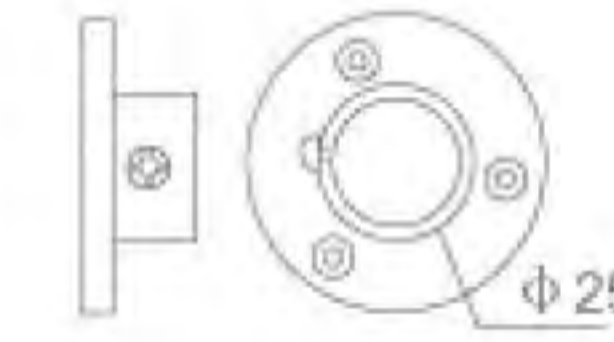
## Optimal solution for furniture

Φ25法兰



- Материал: Сталь / Замак
- Цвет :Хром

Φ xH
25x15



Φ25mm Флянец / Φ25mm Flange

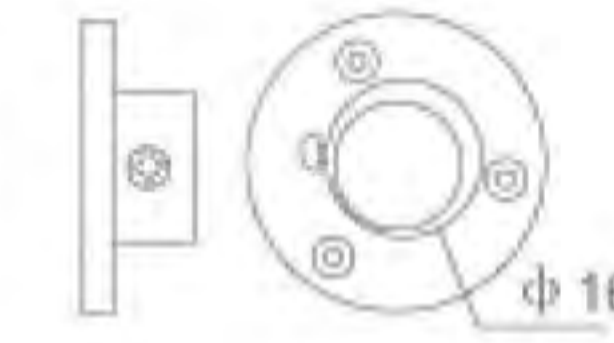
**05101**

Φ16法兰



- Материал: Сталь / Замак
- Цвет: Хром

Φ xH
16x15



Φ16mm флянец / Φ16mm Flange

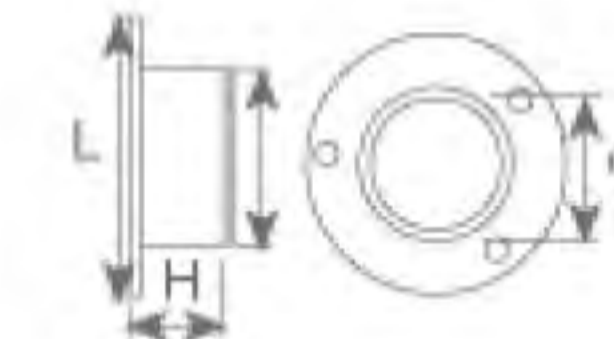
**05102**

Φ50法兰



- Материал: Сталь
- Цвет:Хром

Φ	H	L
50	24	80



Φ50mm Флянец / Φ50mm Flange

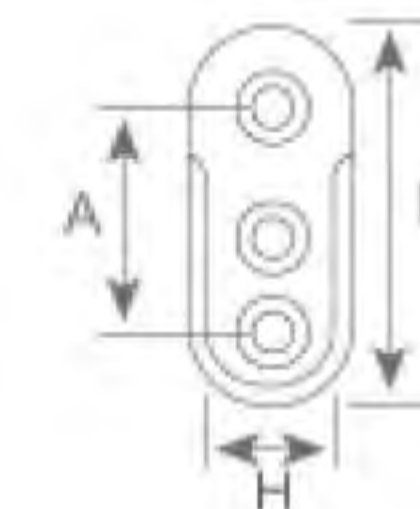
**05103**

锌合金衣通托



- Материал:Замак
- Цвет:Никель
- Используется с овальными трубами

A	H	L
32	15	44



Штангодержатель / Alloy Wardrobe Rail Support

**05104**

中文/русский/english 白色/белый/white 灰色/серый/grey 棕色/коричневый/brown 黑色/черный/ black 表面处理/покрытие //finish 铬/хром/chrome 镍/никель/nickel 珍珠铬/мат. хром/matt chrome 珍珠镍/мат. никель/matt nickel 仿金/золото/gold 蓝锌/синий цинк/blue zinc 铝氧化/алюминий матовый/aluminium oxidation

## Разумное решение для мебели

合金斜边衣通托

- Материал: Замак
- Цвет: Никель
- Используется с овальными трубами



HxLxA
15.5X40X32

**05105**

Штангодержатель / Alloy Wardrobe Rail Support

铁椭圆衣通托

- Материал: Сталь
- Цвет: Никель
- Используется с овальными трубами



HxLxA
15.5X43X32

**05106**

Штангодержатель стальная / Steel Wardrobe Rail Support

锌合金衣通托

- Материал: Замак
- Цвет: Никель
- Используется с овальными трубами



W	C	H
15.3	30	42

**05208**

Штангодержатель / Alloy Wardrobe Rail Support

锌合金衣通托

- Материал: Замак
- Цвет: Никель
- Используется с овальными трубами



W	C	H
15.3	32	43

**05209**

Штангодержатель / Alloy Wardrobe Rail Support

中文/русский/english 规格/размер/size 负重/нагрузка/loading capacity 料厚/толщина/thickness 材质/материал/material 塑料/пластик/plastic 铁/сталь/steel 铜/латунь/copper 锌合金/цинковый сплав/zamac 铝合金/алюминий/aluminium alloy 不锈钢/нерж. сталь/stainless steel 颜色/цвет/color

## Optimal solution for furniture

- Материал: Замак
- Цвет: Никель
- Используется с овальными трубами

锌合金衣通托



W	C	H
16	31	46

Штангодержатель / Alloy Wardrobe Rail Support

**05210**

Φ16 90° 转角管

- Материал: сталь
- Цвет: Хром

Φ	R	L
16	90°	1.8 1.0



Уголок 90°-Φ16mm / Φ16mm 90° Cabinet Railing

**05201**

Φ16 135° 转角管

- Материал: сталь
- Цвет: Хром

Φ	R	L
16	130°	1.8 1.0



Уголок 135°-Φ16mm / Φ16mm 135° Cabinet Railing

**05202**

Φ16 圆头端塞

- Материал: Замак+пластик
- Цвет: Хром

Φ	применение
	Φ x T
14.4	16X0.8
14	16X1.0



Заглушка / Φ16mm Tube Plug Round Head

**05203**

中文/русский/english 白色/белый/white 灰色/серый/grey 棕色/коричневый/brown 黑色/черный/black 表面处理/покрытие/finish 铬/хром/chrome 镍/никель/nickel 珍珠铬/мат. хром/matt chrome 珍珠镍/мат. никель/matt nickel 仿金/золото/gold 蓝锌/синий цинк/blue zinc 铝氧化/алюминий матовый/aluminium oxidation

## Разумное решение для мебели

Φ16 平头端塞



- Материал: Замак+ пластик
- Цвет: Хром

Φ	применение
	Φ x T
14.4	16X0.8
14	16X1.0

**05204**

Заглушка / Φ16mm Tube Plug Flat Head

Φ16 方形支撑座



- Материал: Замак
- Цвет: Хром

Φ x W x H	применение
	Φ
16.5X20X41	16

**05205**

Держатель для рейлинга / Φ16mm Square Support

Φ16 圆形支撑座



- Материал: Замак
- Цвет: Хром

Φ x W x H	применение
	Φ
16.5X25X43	16

**05206**

Держатель для рейлинга / Φ16mm Cylinder Support

连接销



- Размер: Φ14.4 / Φ14mm
- Материал: PP

Φ	применение
	Φ x T
14.4	16X0.8
14	16X1.0

**05207**

Втулка / Rubber Plug

中文/русский/english 规格/размер/size 负重/нагрузка/loading capacity 料厚/толщина/thickness 材质/материал/material 塑料/пластик/plastic 铁/сталь/steel 铜/латунь/copper 锌合金/цинковый сплав/zamac 铝合金/алюминий/aluminium alloy 不锈钢/нерж. сталь/stainless steel 颜色/цвет/color

## Optimal solution for furniture

Uno21/R42 Φ25



**05301**

Φ25

R42M/Uno1 Φ25

R7 Φ25



**05305**

Φ25

R7P Φ25



**05302**

Φ25

Uno2/R55 Φ25



**05306**

Φ25

R7AP Φ25



**05303**

Φ25

Uno3 Φ25



**05307**

Φ25

R7A Φ25



**05304**

Φ25



**05308**

Φ25

中文/русский/english 白色/белый/white 灰色/серый/grey 棕色/коричневый/brown 黑色/черный/black 表面处理/покрытие/finish 铬/хром/chrome 镍/никель/nickel 珍珠铬/мат. хром/matt chrome 珍珠镍/мат. никель/matt nickel 仿金/золото/gold 蓝锌/синий цинк/blue zinc 铝氧化/алюминий матовый/aluminium oxidation

Разумное решение для мебели

Uno16/R46 Φ25



05309

Φ25

Uno22/R43 Φ25



05321

Φ25

Uno23/R44 Φ25



05322

Φ25

Uno24/R45 Φ25



05323

Φ25

Uno4 Φ25



05324

Φ25

Uno6 Φ25



05325

Φ25

Uno7 Φ25



05326

Φ25

Uno8 Φ25



05327

Φ25

中文/русский/english 规格/размер/size 负重/нагрузка/loading capacity 料厚/толщина/thickness 材质/материал/material 塑料/пластик/plastic 铁/сталь/steel 铜/латунь/copper 锌合金/цинковый сплав/zamac 铝合金/алюминий/aluminium alloy 不锈钢/нерж. сталь/stainless steel 颜色/цвет/color

Optimal solution for furniture

Uno9 Φ25



05328

Φ25

Uno10 Φ25



05329

Φ25

Uno11 Φ25



05330

Φ25

Uno12 Φ25



05331

Φ25

中文/русский/english 白色/белый/white 灰色/серый/grey 棕色/коричневый/brown 黑色/черный/black 表面处理/покрытие/finish 铬/хром/chrome 镍/никель/nickel 珍珠铬/мат. хром/matt chrome 珍珠镍/мат. никель/matt nickel 仿金/золото/gold 蓝锌/синий цинк/blue zinc 铝氧化/алюминий матовый/aluminium oxidation

Uno13 Φ25



05332

Φ25

Uno14 Φ25



05333

Φ25

R52 Φ25



05334

Φ25

R8 Φ25



05335

Φ25

Разумное решение для мебели

R61 Φ25



05336

Φ25

R62 Φ25



05337

Φ25

R2DX/SX Φ25



05361

Φ25

R3 Φ25



05362

Φ25

R6DX/SX Φ25



05363

Φ25

R5 Φ25



05364

Φ25

R41 Φ25



05381

Φ25

R10 Φ25



05382

Φ25

中文/русский/english 规格/размер/size 负重/нагрузка /loading capacity 料厚/толщина /thickness 材质/материал /material 塑料/пластик/plastic 铁/сталь/steel 铜/латунь/copper 锌合金/цинковый сплав/zamac 铝合金/алюминий /aluminium alloy 不锈钢/нерж. сталь/stainless steel 颜色 /цвет/color

Optimal solution for furniture

R10A Φ25



05383

Φ25

R12M Φ25



05384

Φ25

R13M Φ25



05385

Φ25

R11H Φ25



05386

Φ25

中文/русский/english 白色/белый/white 灰色/серый/grey 棕色/коричневый/brown 黑色/черный/black 表面处理/покрытие /finish 铬/хром/chrome 镍/никель/nickel 珍珠铬/мат. хром/matt chrome 珍珠镍/мат. никель/matt nickel 仿金/золото/gold 蓝锌/синий цинк/blue zinc 铝氧化/алюминий матовый/aluminium oxidation

R11A Φ25



05387

Φ25

R22 Φ25



05388

Φ25

R21 Φ25



05389

Φ25

Uno28/R51 Φ25



05390

Φ25

Разумное решение для мебели

R19C Φ25



05391 Φ25

R17 Φ25



05395 Φ25

R17A Φ25



05392 Φ25

R23 Φ25



05396 Φ25

R16 Φ25



05393 Φ25

R47



05397 Φ25

R15 Φ25



05394 Φ25

Uno17/R46A Φ25



05398 Φ25

中文/русский/english 规格/размер/size 负重/нагрузка/loading capacity 料厚/толщина/thickness 材质/материал/material 塑料/пластик/plastic 铁/сталь/steel 铜/латунь/copper 锌合金/цинковый сплав/zamac 铝合金/алюминий/aluminium alloy 不锈钢/нерж. сталь/stainless steel 颜色/цвет/color

Optimal solution for furniture

R50 Φ25



05399 Φ25

Z-16 15x30



05404 15x30

R50R Φ25



05401 Φ25

R50A Φ25



05405 Φ25

R50AR Φ25



05402 Φ25

R67 Φ25



05421 Φ25

Z-15 15x30



05403 15x30

R68 Φ25



05422 Φ25

中文/русский/english 白色/белый/white 灰色/серый/grey 棕色/коричневый/brown 黑色/черный/black 表面处理/покрытие/finish 铬/хром/chrome 镍/никель/nickel 珍珠铬/mat. хром/matt chrome 珍珠镍/mat. никель/matt nickel 仿金/золото/gold 蓝锌/синий цинк/blue zinc 铝氧化/алюминий матовый/aluminium oxidation

Разумное решение для мебели

R60 Φ25



**05441** Φ25

R37W10 Φ25



**05442** Φ25

R38W10 Φ25



**05443** Φ25

R42-50 Φ50



**05461** Φ50

R43-50 Φ50



**05462** Φ50

PR01A/B

No.	Size
05501	20x20 A
05502	25x25 B



**05501/05502**

PR02A/B

No.	Size
05503	20x20 A
05504	25x25 B



**05503/05504**

PR07A/B

No.	Size
05505	20x20 A
05506	25x25 B



**05505/05506**

中文/русский/english 规格/размер/size 负重/нагрузка/loading capacity 料厚/толщина/thickness 材质/материал/material 塑料/пластик/plastic 铁/сталь/steel 铜/латунь/copper 锌合金/цинковый сплав/zamac 铝合金/алюминий/aluminium alloy 不锈钢/нерж. сталь/stainless steel 颜色/цвет/color

Optimal solution for furniture

PR04A/B

No.	Size
05507	20x20 A
05508	25x25 B



**05507/05508**

PR-17



**05701** 25x25

PR-19



**05703** 25x25

PR-13



**05705** 25x25

中文/русский/english 白色/белый/white 灰色/серый/grey 棕色/коричневый/brown 黑色/черный/black 表面处理/покрытие/finish 铬/хром/chrome 镍/никель/nickel 珍珠铬/мат. хром/matt chrome 珍珠镍/мат. никель/matt nickel 仿金/золото/gold 蓝锌/синий цинк/blue zinc 铝氧化/алюминий матовый/aluminium oxidation

PR05A/B

No.	Size
05509	20x20 A
05510	25x25 B



**05509/05510**

PR-18



**05702** 25x25

PR-09



**05704** 25x25

PR-12

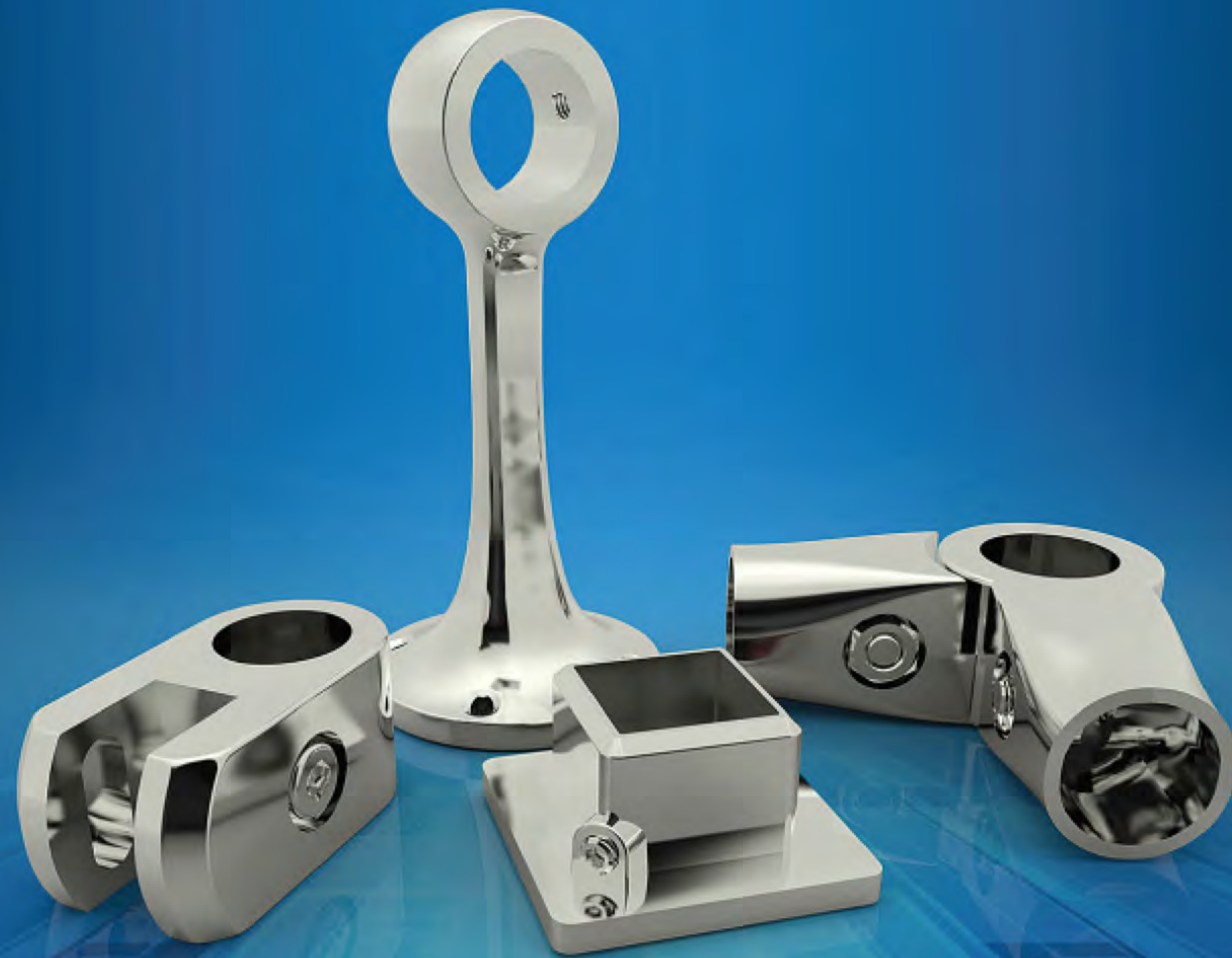


**05706** 25x25

Соединитель трубы / Tube Fitting

более информации, посетите сайт  
For more types, please check our  
website for your reference.

[www.monsoonhardware.com](http://www.monsoonhardware.com)



中文/русский/english 规格/размер/size 负重/нагрузка /loading capacity 料厚/толщина /thickness 材质/материал /material 塑料/пластик/plastic 铁/сталь/steel 铜/латунь/copper 锌合金/цинковый сплав/zamac 铝合金/алюминий /aluminium alloy 不锈钢/нерж. сталь/stainless steel 颜色 /цвет/color

中文/русский/english 白色/белый/white 灰色/серый/grey 棕色/коричневый/brown 黑色/черный/ black 表面处理/покрытие /finish 铬/хром/chrome 镍/никель/nickel 珍珠铬/мат. хром/matt chrome 珍珠镍/мат. никель/matt nickel 仿金/золото/gold 蓝锌/синий цинк/blue zinc 铝氧化/алюминий матовый/aluminium oxidation

Разумное решение для мебели

单“S”型挂钩



- Материал: Сталь
- Цвет: Хром

φ	H
5	65

06001

"S" Крючок одинарный / S Hook

双“S”型挂钩



- Материал: Сталь
- Цвет: Хром

φ	L	H
5	50	65

06002

"S" Крючок двойной / Double S Hook

单层调味品架



- Материал: Сталь
- Цвет: Хром

L	W	H
280	175	240
450	192	296

06031

Полка одинарная / Single Layer Rack

中文/русский/english 规格/размер/size 负重/нагрузка/loading capacity 料厚/толщина/thickness 材质/материал/material 塑料/пластик/plastic 铁/сталь/steel 铜/латунь/copper 锌合金/цинковый сплав/zamac 铝合金/алюминий/aluminium alloy 不锈钢/нерж. сталь/stainless steel 颜色/цвет/color

Optimal solution for furniture

双层调味品架



- Материал: Сталь
- Цвет: Хром

L	W	H
450	192	331

Полка двойная / Double Layer Rack

06032

双层日用品架



- Материал: Сталь
- Цвет: Хром

L	W	H
280	175	430

Полка двойная большая / Double Layer Rack

06033

90° 活动转角架



- Материал: Сталь
- Цвет: Хром

L	W	H
274	310	240

Полка угловая одинарная-90° / 90° Single Corner Rack

06034

中文/русский/english 白色/белый/white 灰色/серый/grey 棕色/коричневый/brown 黑色/черный/black 表面处理/покрытие/finish 铬/хром/chrome 镍/никель/nickel 珍珠铬/мат. хром/matt chrome 珍珠镍/мат. никель/matt nickel 仿金/золото/gold 蓝锌/синий цинк/blue zinc 铝氧化/алюминий матовый/aluminium oxidation

Разумное решение для мебели

小单层调味品架



- Материал: Сталь
- Цвет: Хром

L	W	H
210	85	195

06035

Полка одинарная прямоугольная / Small Single Rack

碗碟架



- Материал: Сталь
- Цвет: Хром

06036

Полка / Rack

小双层调味品架



- Материал: Сталь
- Цвет: Хром

L	W	H
450	190	330
370	80	275
200		

06037

Полка двойная малая / Small Double Rack

中文/русский/english 规格/размер/size 负重/нагрузка /loading capacity 料厚/толщина /thickness 材质/материал /material 塑料/пластик/plastic 铁/сталь/steel 铜/латунь/copper 锌合金/цинковый сплав/zamac 铝合金/алюминий /aluminium alloy 不锈钢/нерж. сталь/stainless steel 颜色 /цвет/color

Optimal solution for furniture

杯/盖架



- Материал: Сталь
- Цвет: Хром

L	W	H
200	150	100

Бокалодержатель / Glass Holder

06038

杯架

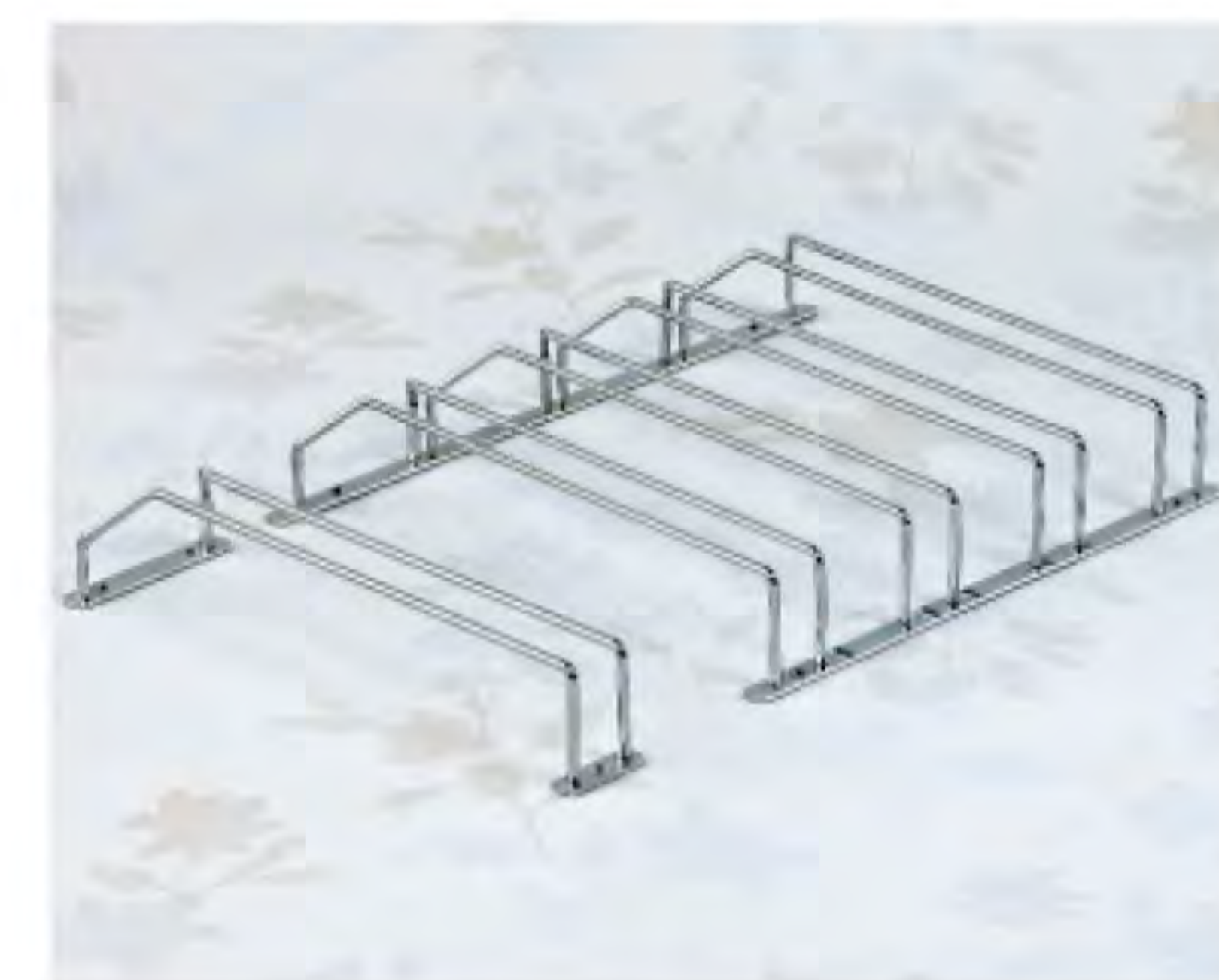


- Материал: Сталь
- Цвет: Хром

Держатель для стаканов / Cup Holder

06039

高脚杯架



- Материал: Сталь
- Цвет: Хром

L	W	H
340	105	70
	205	
	315	

Секция из 4-х бокалодержателей / Stemware Rack

06040

中文/русский/english 白色/белый/white 灰色/серый/grey 棕色/коричневый/brown 黑色/черный/black 表面处理/покрытие /finish 铬/хром/chrome 镍/никель/nickel 珍珠铬/мат. хром/matt chrome 珍珠镍/мат. никель/matt nickel 仿金/золото/gold 蓝锌/синий цинк/blue zinc 铝氧化/алюминий матовый/aluminium oxidation

## Разумное решение для мебели

调味品及纸巾架



- Материал: Сталь
- Цвет: Хром

L	W	H
445	277	255

06041

Полка для специй и бумаги / Cruet-stand W/ Tissue Rack

二层底装拉篮



- Материал: Сталь
- Цвет: Хром

L	W	H
480	100	70
	145	
	245	

06301

Двухъярусная с нижним креплением / Bottom Mounted 2 Layer Small Drawer Basket

三层底装拉篮



- Материал: Сталь
- Цвет: Хром

L	W	H
475	100	510
	145	
	245	

06302

Трехъярусная с нижним креплением / Bottom Mounted 3 Layer Small Drawer Basket

中文/русский/english 规格/размер/size 负重/нагрузка/loading capacity 料厚/толщина/thickness 材质/материал/material 塑料/пластик/plastic 铁/сталь/steel 铜/латунь/copper 锌合金/цинковый сплав/zamac 铝合金/алюминий/aluminium alloy 不锈钢/нерж. сталь/stainless steel 颜色/цвет/color

## Optimal solution for furniture

- Материал: Сталь
- Цвет: Хром +Серый

L	W	H
480	345	510
	445	
	480	

Двухъярусная с нижним креплением / Bottom Mounted 2 Layer Big Drawer Basket

06303

二层底装大号拉篮



- Материал: Сталь
- Цвет: Хром +Серый

L	W	H
475	345	510
	445	
	480	

Трехъярусная с нижним креплением / Bottom Mounted 3 Layer Big Drawer Basket

06304

三层底装大号拉篮



- Материал: Сталь
- Цвет: Хром +Серый

L	W	H
495	365	255
	465	
	565	

Корзина нижнего крепления к каркасу / Bottom Drawer Basket

06305

单层底装拉篮



中文/русский/english 白色/белый/white 灰色/серый/grey 棕色/коричневый/brown 黑色/черный/black 表面处理/покрытие/finish 铬/хром/chrome 镍/никель/nickel 珍珠铬/мат. хром/matt chrome 珍珠镍/мат. никель/matt nickel 仿金/золото/gold 蓝锌/синий цинк/blue zinc 铝氧化/алюминий матовый/aluminium oxidation

# Разумное решение для мебели

二层侧装拉篮



- Материал: Сталь
- Цвет: Хром

L	W	H
470	100	480
	150	
	250	

06401

Двухъярусная с боковым креплением / Side Mounted 2 Layer Drawer Basket

三层侧装拉篮



- Материал : Сталь
- Цвет : Хром +Серый

L	W	H
475	250	560

06402

Трехъярусная с боковым креплением / Side Mounted 3 Layer Drawer Basket

二层侧装拉篮



- Материал: Сталь
- Цвет: Хром

L	W	H
475	95	390
475	145	430
	245	

06403

Двухъярусная с боковым / Side Mounted 2 Layer Big Drawer Basket

中文/русский/english 规格/размер/size 负重/нагрузка /loading capacity 料厚/толщина /thickness 材质/материал /material 塑料/пластик/plastic 铁/сталь/steel 铜/латунь/copper 锌合金/цинковый сплав/zamac 铝合金/алюминий /aluminium alloy 不锈钢/нерж. сталь/stainless steel 颜色 /цвет/color

# Optimal solution for furniture

角度侧装拉篮



- Размер: 45° ◆ 50°
- Материал: Сталь
- Цвет : Хром

L	W	H
250	400	450

Угловая с боковым креплением к каркасу / Side Mounted 2 Layer Angle Basket

06404

三边拉篮

- Материал: Сталь
- Цвет: Хром

L	440 480								
H	140								
W	365	415	465	565	665	685	715	765	865



Корзина бокового крепления к каркасу / Front Fixing Drawer Basket

06501

四边拉篮

- Материал: Сталь
- Цвет: Хром

L	440 480								
H	140								
W	365	415	465	565	665	685	715	765	865



Корзина бокового крепления к каркасу / Drawer Basket

06502

中文/русский/english 白色/белый/white 灰色/серый/grey 棕色/коричневый/brown 黑色/черный/black 表面处理/покрытие /finish 铬/хром/chrome 镍/никель/nickel 珍珠铬/мат. хром/matt chrome 珍珠镍/мат. никель/matt nickel 仿金/золото/gold 蓝锌/синий цинк/blue zinc 铝氧化/алюминий матовый/aluminium oxidation

## Разумное решение для мебели

德式拉篮



- Материал: Сталь
- Цвет: Хром

L	W	H
440	365/415/465/565	130
	665/685/715/765	
	865/365/415/465	
	565/665/685/715 765/865	

06503

Корзина с боковыми креплениями к каркасу / Basket

180° 转篮



- Материал: Сталь
- Цвет: Хром

Φ	H
710	600-900
745	
800	

06601

Двухъярусная карусель 180° / 180° Carousel

270° 转篮



- Материал: Сталь
- Цвет: Хром

Φ	H
660	600-900
710	
810	

06602

Двухъярусная карусель 270° / 270° Carousel

中文/русский/english 规格/размер/size 负重/нагрузка/loading capacity 料厚/толщина/thickness 材质/материал/material 塑料/пластик/plastic 铁/сталь/steel 铜/латунь/copper 锌合金/цинковый сплав/zamac 铝合金/алюминий/aluminium alloy 不锈钢/нерж. сталь/stainless steel 颜色/цвет/color

## Optimal solution for furniture

360° 转篮



- Материал: Сталь
- Цвет: Хром

Φ	H
440	600-900
710	
800	

Двухъярусная карусель 360° / 360° Carousel

06603

Φ50 立柱管

- Материал: Сталь
- Цвет: Хром

Φ	T		
	50	0.8	0.85
	0.95	1.0	1.1



Φ50 труба / Φ50mm Column

05004

Φ50法兰

- Материал: Замак + Стекло
- Цвет: Хром

Φ x H
50x23



Φ50 крепление / Φ50mm Flange

05103

中文/русский/english 白色/белый/white 灰色/серый/grey 棕色/коричневый/brown 黑色/черный/black 表面处理/покрытие/finish 铬/хром/chrome 镍/никель/nickel 珍珠铬/мат. хром/matt chrome 珍珠镍/мат. никель/matt nickel 仿金/золото/gold 蓝锌/синий цинк/blue zinc 铝氧化/алюминий матовый/aluminium oxidation

## Разумное решение для мебели

中间固定法兰



- Размер: Ф50
- Материал: Замак
- Цвет: Хром

06701

Крепление среднее / Middle Fixing Flange

顶部固定环



- Размер: Ф50
- Материал: Замак
- Цвет: Хром

06702

Заглушка / Cover

底部固定环



- Размер: Ф50
- Материал: Замак
- Цвет: Хром

06703

Крепление нижнее / Bottom Fixing

中文/русский/english 规格/размер/size 负重/нагрузка /loading capacity 料厚/толщина /thickness 材质/материал /material 塑料/пластик/plastic 铁/сталь/steel 铜/латунь/copper 锌合金/цинковый сплав/zamac 铝合金/алюминий /aluminium alloy 不锈钢/нерж. сталь/stainless steel 颜色 /цвет/color

## Optimal solution for furniture

顶端固定环



- Размер: Ф50
- Материал: Замак
- Цвет: Хром

Крепление верхнее / Top Fixing

06704

底部固定环



- Размер: Ф50
- Материал: Замак
- Цвет: Хром

Крепление нижнее / Bottom Fixing

06705

底部固定环



- Размер: Ф50
- Материал: Сталь
- Цвет: Хром

Крепление нижнее / Bottom Fixing

06706

中文/русский/english 白色/белый/white 灰色/серый/grey 棕色/коричневый/brown 黑色/черный/black 表面处理/покрытие /finish 铬/хром/chrome 镍/никель/nickel 珍珠铬/мат. хром/matt chrome 珍珠镍/мат. никель/matt nickel 仿金/золото/gold 蓝锌/синий цинк/blue zinc 铝氧化/алюминий матовый/aluminium oxidation

## Разумное решение для мебели

顶端固定



- Размер: Ф50
- Материал: Сталь
- Цвет: Хром

06707

Крепление верхнее / Top Fixing

衣物架



- Материал: Сталь
- Цвет: Хром

LxΦxH
360x50x50

06731

Вешало с одним рожком / Clothes Bar

360° 扇形置物架



- Материал: Сталь +Пластик
- Цвет: Хром

LxWxH
425x350x60

06732

Полка трапецевидная / 360°Fan Stand

中文/русский/english 规格/размер/size 负重/нагрузка /loading capacity 料厚/толщина /thickness 材质/материал /material 塑料/пластик/plastic 铁/сталь/steel 铜/латунь/copper 锌合金/цинковый сплав/zamac 铝合金/алюминий /aluminium alloy 不锈钢/нерж. сталь/stainless steel 颜色 /цвет/color

## Optimal solution for furniture

红酒架

- Материал: Сталь +Пластик
- Цвет: Хром

ΦxH
465x102



Полка под бутылки / Red Wine Stand

06733

玻璃平台

- Материал: Стекло +Сталь +Пластик
- Цвет: Хром

ΦxH
400x54



Стеклоплатформа / Glass Stand

06734

120° 置物架

- Материал: Сталь +Пластик
- Цвет: Хром

RxHxA
290X65X120*



Полка-сектор / 120°Fan Stand

06735

中文/русский/english 白色/белый/white 灰色/серый/grey 棕色/коричневый/brown 黑色/черный/black 表面处理/покрытие /finish 铬/хром/chrome 镍/никель/nickel 珍珠铬/мат. хром/matt chrome 珍珠镍/мат. никель/matt nickel 仿金/золото/gold 蓝锌/синий цинк/blue zinc 铝氧化/алюминий матовый/aluminium oxidation

## Разумное решение для мебели

转盘置物架



- Материал: Сталь +Пластик
- Цвет: Хром

ΦxH
350x63
450x63

06736

Полка круглая со сквозным креплением / Revolving Shelf

360° 转盘置物架



- Материал: Сталь +Пластик
- Цвет: Хром

ΦxH
360x50

06737

Полка круглая / 360°Round Basket

360° 转盘置物架



- Материал: Сталь +Пластик
- Цвет: Хром

ΦxH
360x90

06738

Полка круглая с выносным креплением / 360°Revolving Shelf

中文/русский/english 规格/размер/size 负重/нагрузка /loading capacity 料厚/толщина /thickness 材质/материал /material 塑料/пластик/plastic 铁/сталь/steel 铜/латунь/copper 锌合金/цинковый сплав/zamac 铝合金/алюминий /aluminium alloy 不锈钢/нерж. сталь/stainless steel 颜色 /цвет/color

## Optimal solution for furniture

挂杯架



- Материал: Сталь + Пластик
- Цвет: Хром

ΦxH
350x50

Бокалодержатель / Glass Rack

06739

360° 中央高脚杯架

- Материал: Сталь +Пластик
- Цвет: Хром

ΦxH
312x50

Бокалодержатель / 360°Glass Holder

06740

30° 玻璃扇形置物架



- Материал: Стекло +Сталь +Пластик
- Цвет: Хром

LxWxH
358X376X100

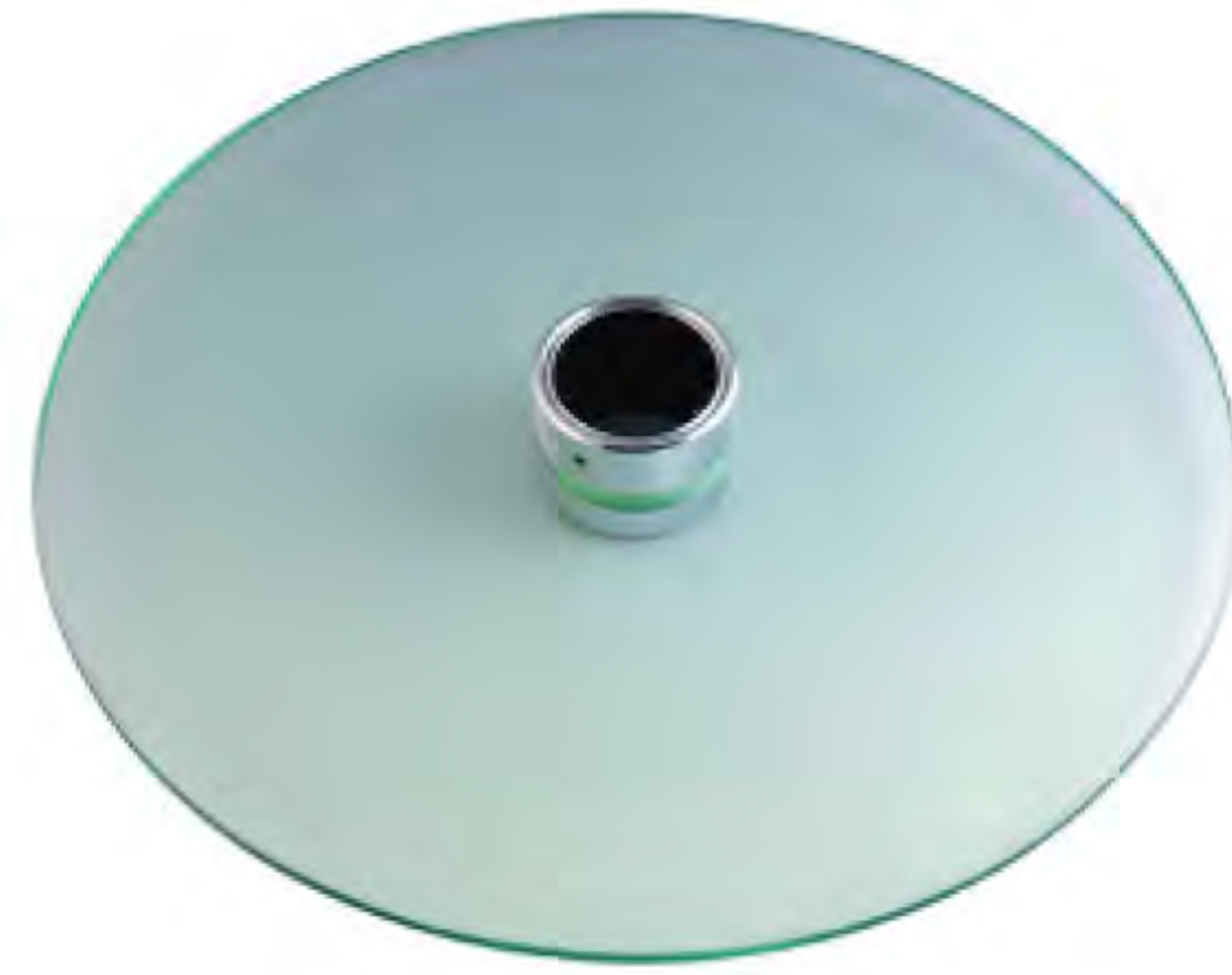
Полка трапецевидная со стеклом / 360°Fan Stand With Glass

06741

中文/русский/english 白色/белый/white 灰色/серый/grey 棕色/коричневый/brown 黑色/черный/ black 表面处理/покрытие //finish 铬/хром/chrome 镍/никель/nickel 珍珠铬/mat. хром/matt chrome 珍珠镍/mat. никель/matt nickel 仿金/золото/gold 蓝锌/синий цинк/blue zinc 铝氧化/алюминий матовый/aluminium oxidation

Разумное решение для мебели

360° 玻璃盆



- Материал: Сталь + Стекло
- Цвет: Хром

ΦxH
400x54

06742

360° Полка / Glass Stand

双层碗碟架



06802 Регулируемая

Specification	Cabinet width	Inside width
D280xW364xH55(110)mm	400	364
D280xW464xH55(110)mm	500	464
D280xW564xH55(110)mm	600	564
D280xW664xH55(110)mm	700	664
D280xW764xH55(110)mm	800	764
D280xW864xH55(110)mm	900	864

06801/06802

Посудасушитель / 2 Layer Dish Rack

双层碗碟架



Specification	Cabinet width	Inside width
D280xW364xH95(65)mm	400	364
D280xW464xH95(65)mm	500	464
D280xW564xH95(65)mm	600	564
D280xW664xH95(65)mm	700	664
D280xW764xH95(65)mm	800	764
D280xW864xH95(65)mm	900	864
D280xW964xH95(65)mm	1000	964

06803

Посудасушитель (нерж. сталь) / 2 Layer Stainless Steel Dish Rack

中文/русский/english 规格/размер/size 负重/нагрузка/loading capacity 料厚/толщина/thickness 材质/материал/material 塑料/пластик/plastic 铁/сталь/steel 铜/латунь/copper 锌合金/цинковый сплав/zamac 铝合金/алюминий/aluminium alloy 不锈钢/нерж. сталь/stainless steel 颜色/цвет/color

Optimal solution for furniture



中文/русский/english 白色/белый/white 灰色/серый/grey 棕色/коричневый/brown 黑色/черный/black 表面处理/покрытие/finish 铬/хром/chrome 镍/никель/nickel 珍珠铬/мат. хром/matt chrome 珍珠镍/мат. никель/matt nickel 仿金/золото/gold 蓝锌/синий цинк/blue zinc 铝氧化/алюминий матовый/aluminium oxidation

## Разумное решение для мебели

台脚



07101



07102



07103

- Материал:Сталь +Пластик
- Цвет:Хром /Никель/Золото  
Сатин никель/Серебрянный



Φ	50/60
L	110/710/870/1100

**07101**

Опора для стола регулируемая(Y тип) / Table Leg

台脚



07105



07106



07107

- Материал:Сталь +Пластик
- Цвет:Хром /Никель/Золото  
Сатин никель/Серебрянный



Φ	50/60/80/120
L	110/710/870/1100

**07105**

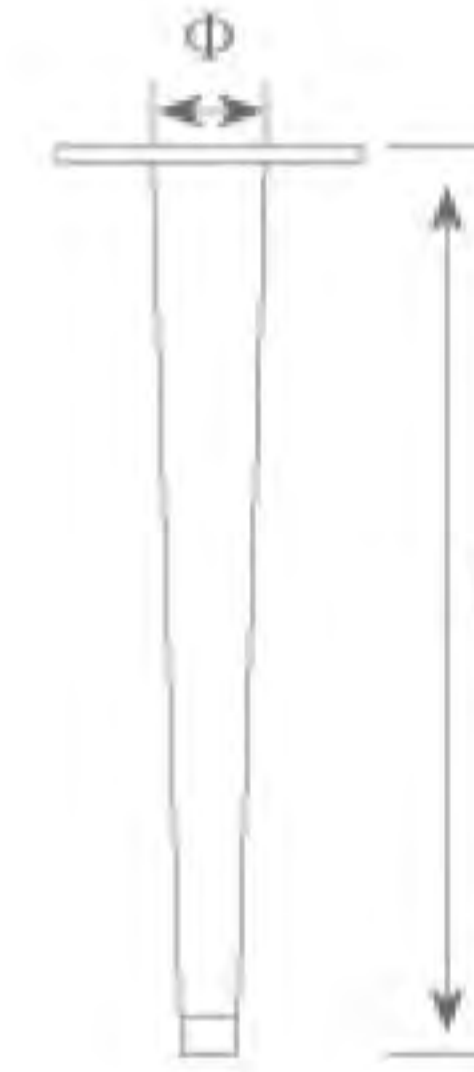
Опора для стола регулируемая(D тип) / Table Leg

中文/русский/english 规格/размер/size 负重/нагрузка /loading capacity 料厚/толщина /thickness 材质/материал /material 塑料/пластик/plastic 铁/сталь/steel 铜/латунь/copper 锌合金/цинковый сплав/zamac 铝合金/алюминий /aluminium alloy 不锈钢/нерж. сталь/stainless steel 颜色 /цвет/color

## Optimal solution for furniture

锥形台脚

- Материал: Сталь +Пластик
- Цвет:Хром /Никель/Золото  
Сатин никель/Серебрянный



Φ	50/60
L	710/820/870/1100

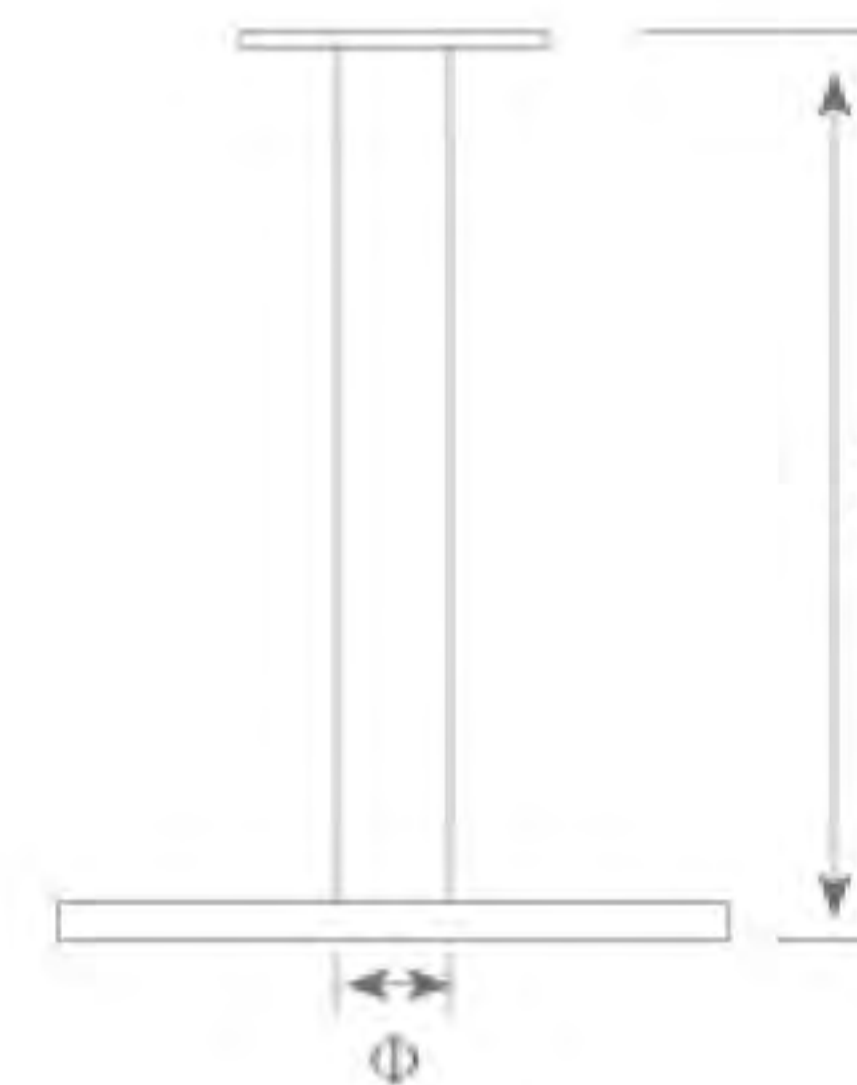


Опора для стола регулируемая / Conical Table Leg

**07108**

吧台脚

- Материал:Сталь
- Цвет:Хром/Никель/Золото



Φ	50/60/120
L	720/570/1100



Опора барная / Bar Leg

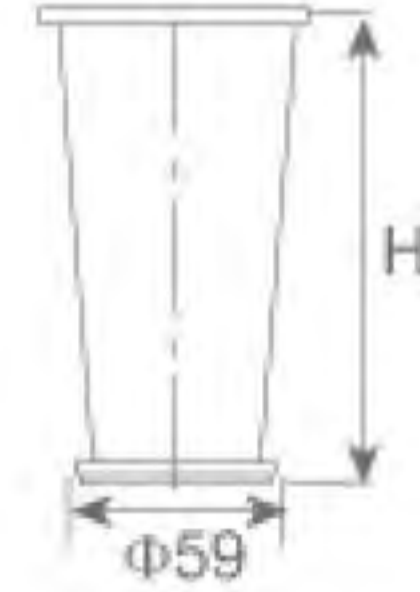
**07109**

中文/русский/english 白色/белый/white 灰色/серый/grey 棕色/коричневый/brown 黑色/черный/ black 表面处理/покрытие //finish 铬/хром/chrome 镍/никель/nickel 珍珠铬/мат. хром/matt chrome 珍珠镍/мат. никель/matt nickel 仿金/золото/gold 蓝锌/синий цинк/blue zinc 铝氧化/алюминий матовый/aluminium oxidation

## Разумное решение для мебели

沙发脚

- Цвет: Хром/Никель

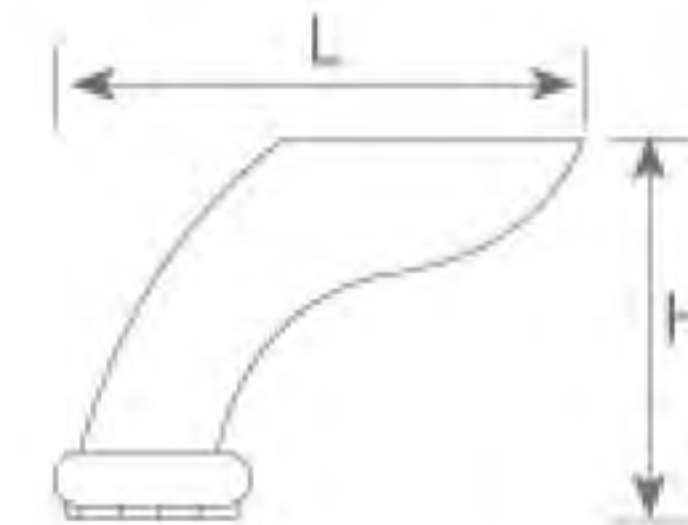


No.	Материал	Нерегулируемая	Регулируемая
07201	Замак	H100	H100-108
07401	Сталь	H100	H100-108

**07201/07401** Конусная Опора / Sofa Leg

锌合金(铁)沙发脚

- Цвет: Хром

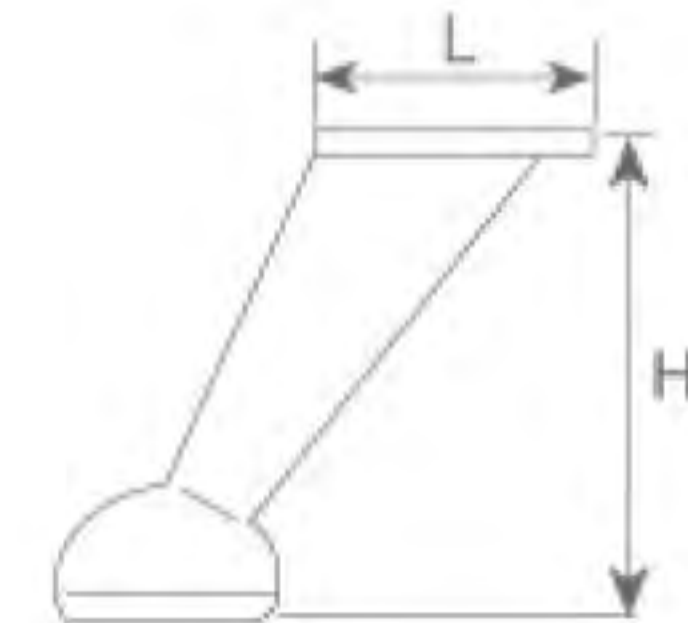


No.	Материал	LxH
07202	Замак	130x90
07402	Сталь	120x90

**07202/07402** Опора / Sofa Leg

锌合金沙发脚

- Материал: Замак
- Цвет: Хром



LxH
145x100
145x130

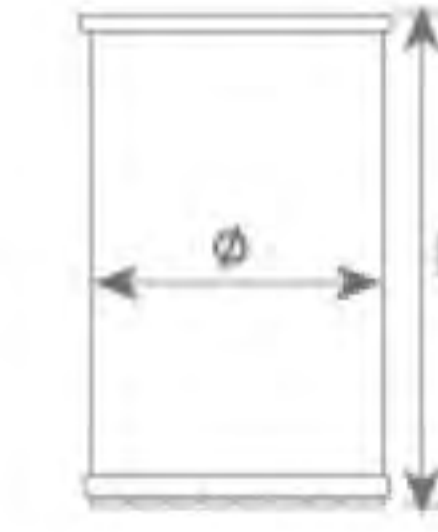
**07203** Опора / Zamac Sofa Leg

中文/русский/english 规格/размер/size 负重/нагрузка /loading capacity 料厚/толщина /thickness 材质/материал /material 塑料/пластик/plastic 铁/сталь/steel 铜/латунь/copper 锌合金/цинковый сплав/zamac 铝合金/алюминий /aluminium alloy 不锈钢/нерж. сталь/stainless steel 颜色 /цвет/color

## Optimal solution for furniture

铝沙发脚

- Материал : Алюминий
- Цвет: Алюминий матовый/Алюминий блестящий



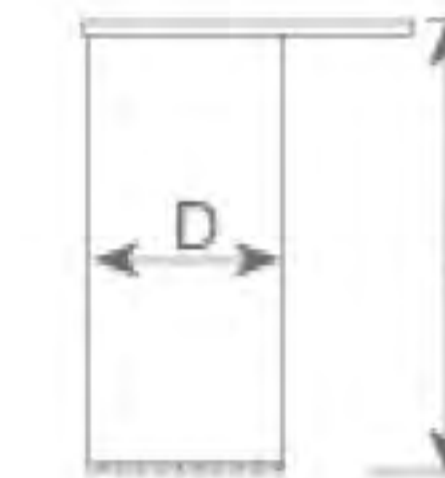
̕	H
32	100
50	



Алюминиевая Опора / Aluminium Sofa Leg **07301**

铝沙发脚

- Материал:Алюминий+Пластик
- Цвет:Хром



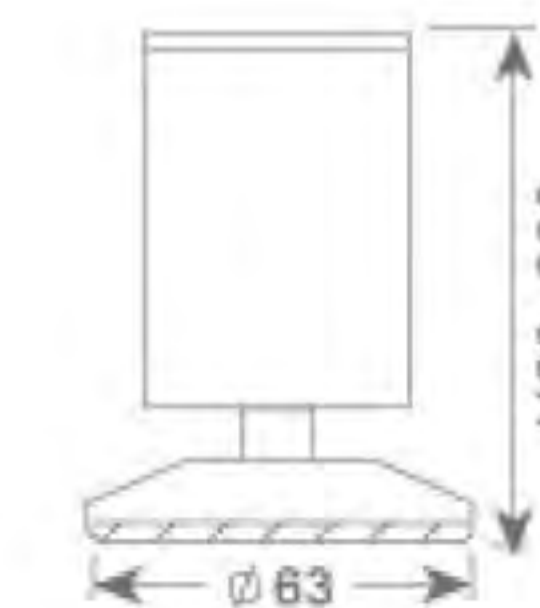
DxD	H
68X68	100
37X37	200



Алюминиевая Опора / Aluminium Sofa Leg **07302**

铝沙发脚

- Цвет:Алюминий матовый/Алюминий блестящий



No.	Материал	̕	H
07303	Алюминий	50	60 80
07403	Сталь	35 50	100



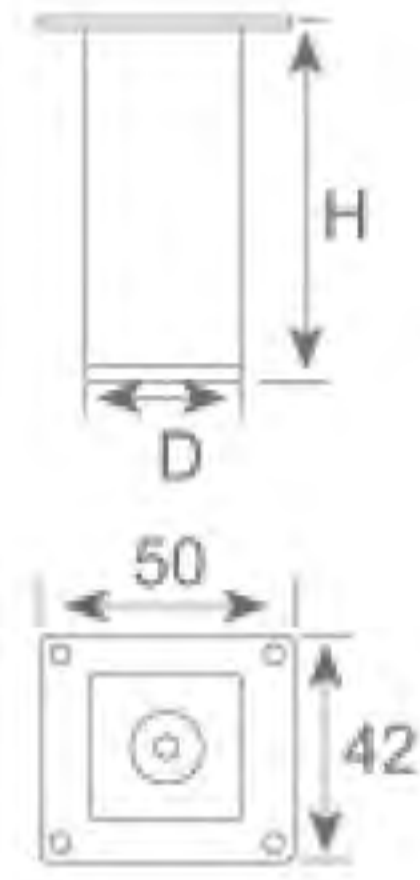
Алюминиевая Опора / Aluminium Sofa Leg **07303/07403**

中文/русский/english 白色/белый/white 灰色/серый/grey 棕色/коричневый/brown 黑色/черный/ black 表面处理/покрытие //finish 铬/хром/chrome 镍/никель/nickel 珍珠铬/мат. хром/matt chrome 珍珠镍/мат. никель/matt nickel 仿金/золото/gold 蓝锌/синий цинк/blue zinc 铝氧化/алюминий матовый/aluminium oxidation

# Разумное решение для мебели

铝沙发脚

- Материал : Алюминий
- Цвет: Алюминий матовый/Алюминий блестящий



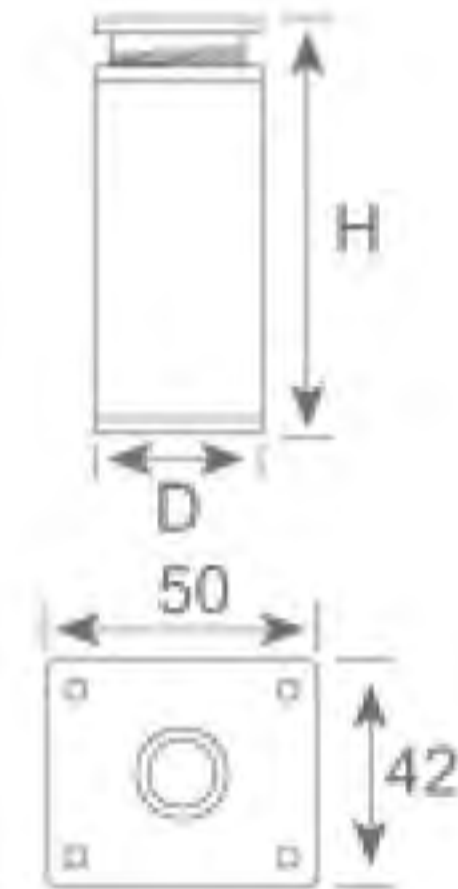
DxD	H		T
40X40	60	80	0.8
	100	120	
	150		

**07304**

Алюминиевая Опора / Aluminium Sofa Leg

铝沙发脚

- Материал : Алюминий
- Цвет: Алюминий матовый/Алюминий блестящий



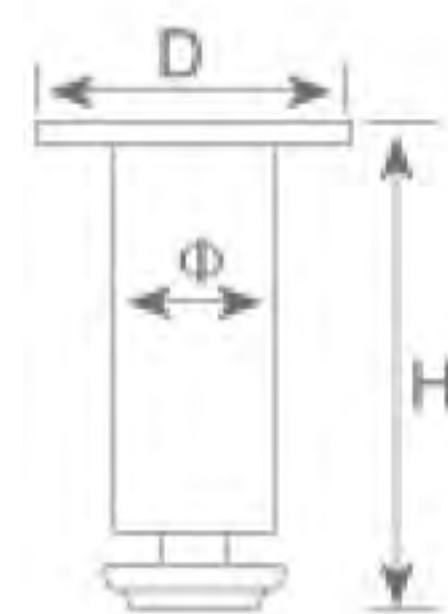
Φ	H		T
40	60	80	0.8
	100	120	
	150		

**07305**

Алюминиевая Опора / Aluminium Sofa Leg

铁沙发脚

- Материал: Сталь+Пластик
- Цвет: Хром/Матовый хром/Матовый Никель  
Садин никель



DxD	Φ	H		T
60x60	30	100	150	0.8
		200	300	1.0

**07404**

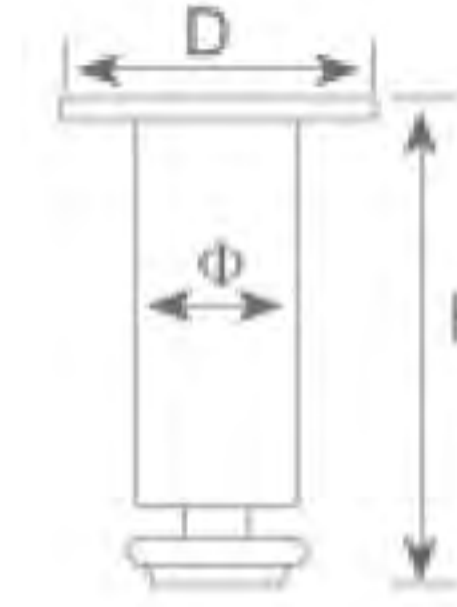
Опора / Sofa Leg

中文/русский/english 规格/размер/size 负重/нагрузка /loading capacity 料厚/толщина /thickness 材质/материал /material 塑料/пластик/plastic 铁/сталь/steel 铜/латунь/copper 锌合金/цинковый сплав/zamac 铝合金/алюминий /aluminium alloy 不锈钢/нерж. сталь/stainless steel 颜色 /цвет/color

# Optimal solution for furniture

铁沙发脚

- Материал : Сталь +Пластик
- Цвет:Хром/Матовый хром/Матовый Никель  
Садин никель



DxD	Φ	H		T
60x60	30	100	0.8	
		150	1.0	

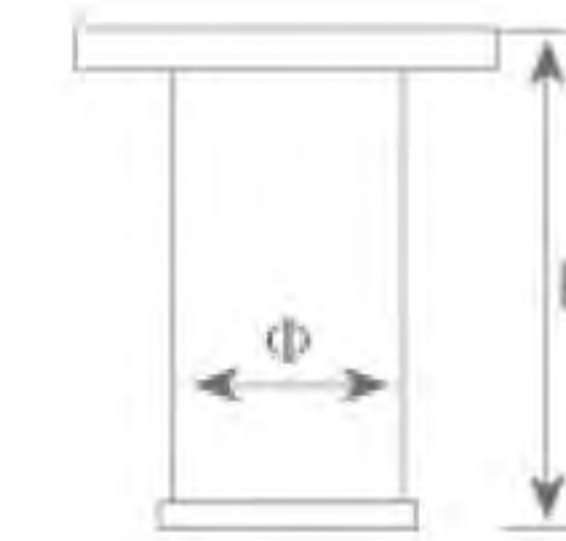


Квадратная Опора / Sofa Leg

**07405**

铁沙发脚

- Материал:Сталь+Пластик
- Цвет:Хром/Матовый хром/Матовый Никель



Φ	H		T
50	100	0.8	
	150	1.0	

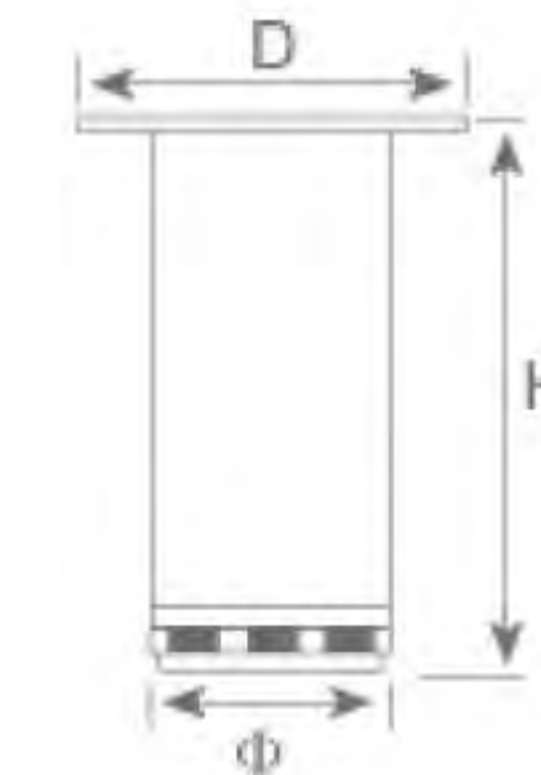


Опора / Sofa Leg

**07406**

可调节沙发脚

- Материал:Сталь +Пластик
- Цвет:Хром/Матовый хром/Матовый Никель  
Садин никель



DxD	Φ	H		T
65x65	50	80/100/120	0.8/1.0	



Опора регулируемая / Sofa Leg

**07407**

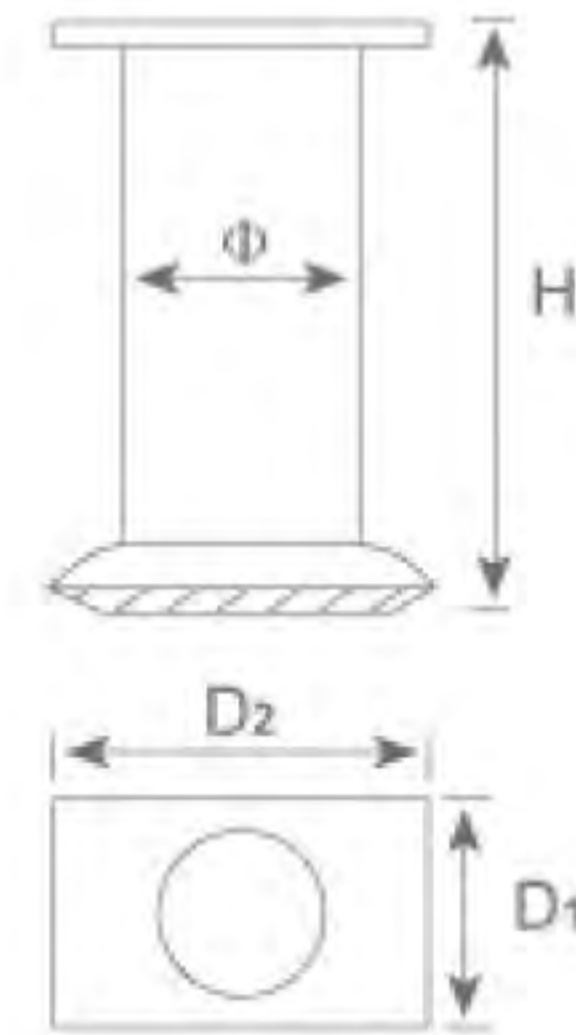
中文/русский/english 白色/белый/white 灰色/серый/grey 棕色/коричневый/brown 黑色/черный/ black 表面处理/покрытие //finish 铬/хром/chrome 镍/никель/nickel 珍珠铬/мат. хром/matt chrome 珍珠镍/мат. никель/matt nickel 仿金/золото/gold 蓝锌/синий цинк/blue zinc 铝氧化/алюминий матовый/aluminium oxidation

Разумное решение для мебели

铁沙发脚

- Материал:Сталь
- Цвет:Хром/Матовый хром/Матовый Никель

Садин никель



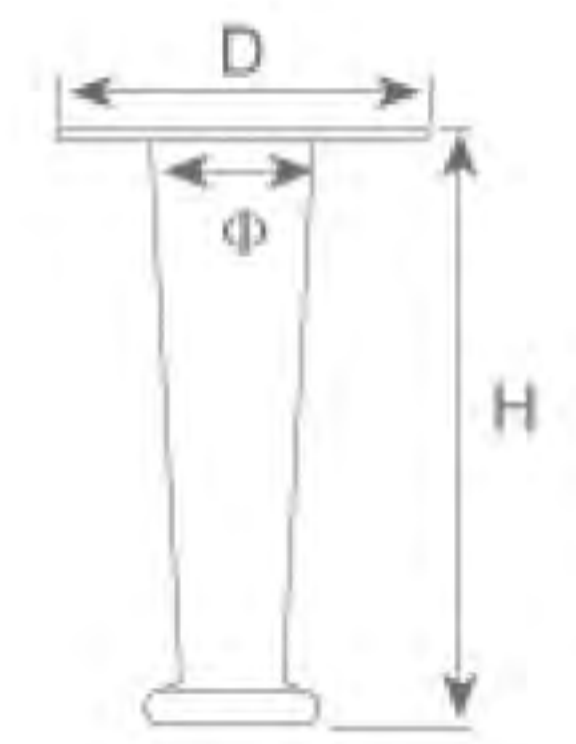
D1xD2	Φ	H	T
60X72	50	40/60/80	0.5
65X52		100/150	1.0

07408 Опора / Sofa Leg

铁锥型沙发脚

- Материал:Сталь
- Цвет:Хром/Матовый хром/Матовый Никель

Садин никель



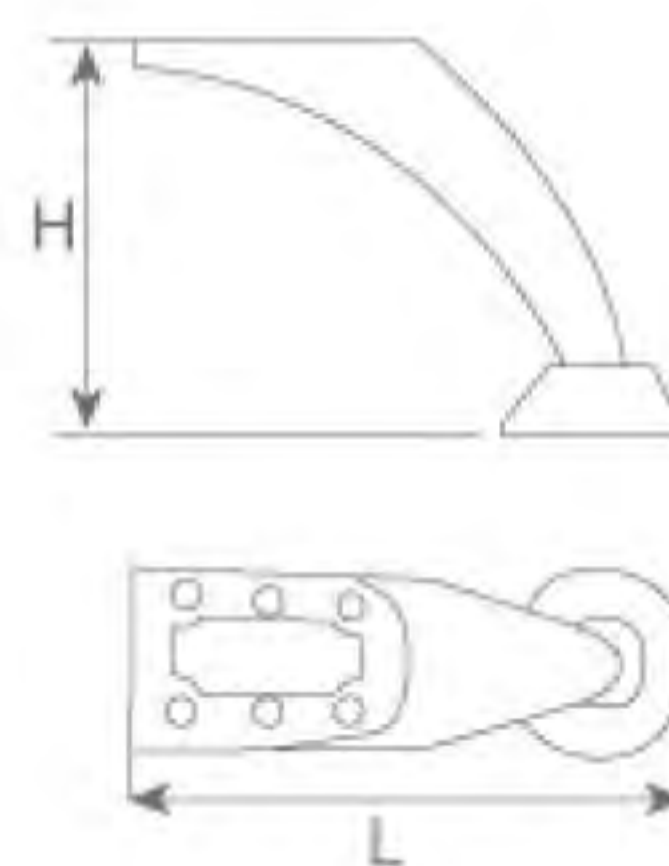
DxD	Φ	H	T
60x60	25	100	0.8
		150	1.0

07409 Опора / Sofa Leg

沙发脚

- Материал:Сталь
- Цвет:Хром/Матовый хром/Матовый Никель

Садин никель



LxH	T
170x120	1.6/1.8

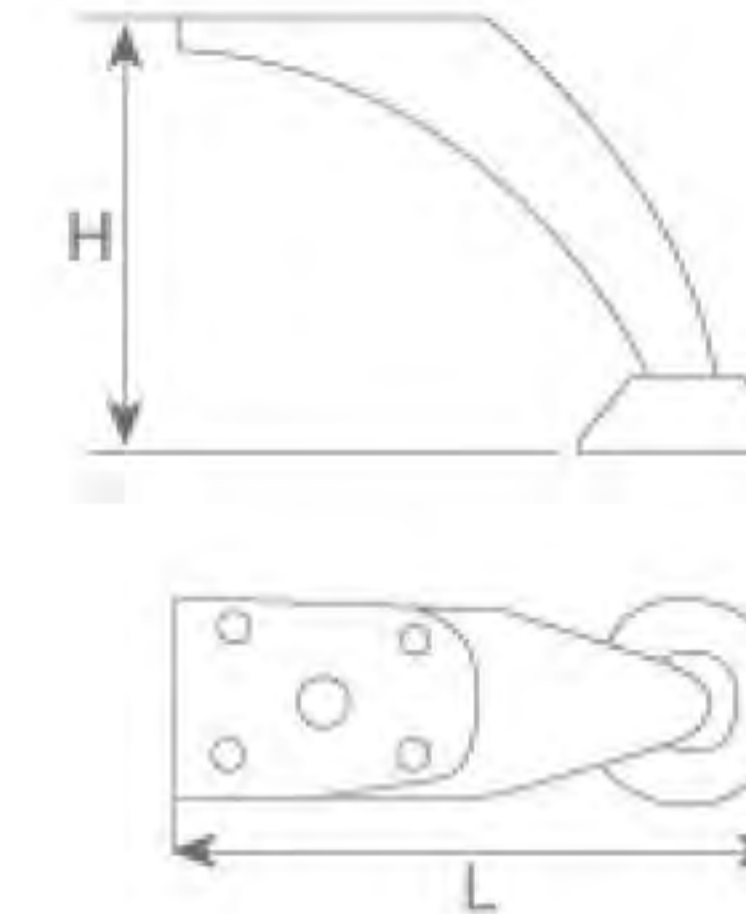
07410 Опора / Sofa Leg

中文/русский/english 规格/размер/size 负重/нагрузка /loading capacity 料厚/толщина /thickness 材质/материал /material 塑料/пластик/plastic 铁/сталь/steel 铜/латунь/copper 锌合金/цинковый сплав/zamac 铝合金/алюминий /aluminium alloy 不锈钢/нерж. сталь/stainless steel 颜色 /цвет/color

Optimal solution for furniture

- Материал:Сталь
- Цвет:Хром/Матовый хром/Матовый Никель

Садин никель



LxH	T
170x120	1.6/1.8

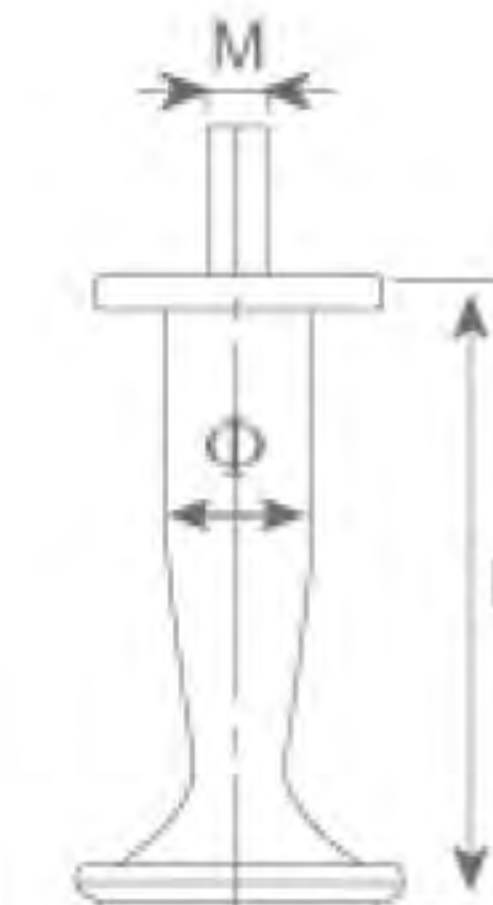
Опора / Sofa Leg 07411

沙发脚



- Материал:Сталь
- Цвет:Хром/Матовый хром/Матовый Никель

Садин никель



Φ	H	M
25	100/150	8

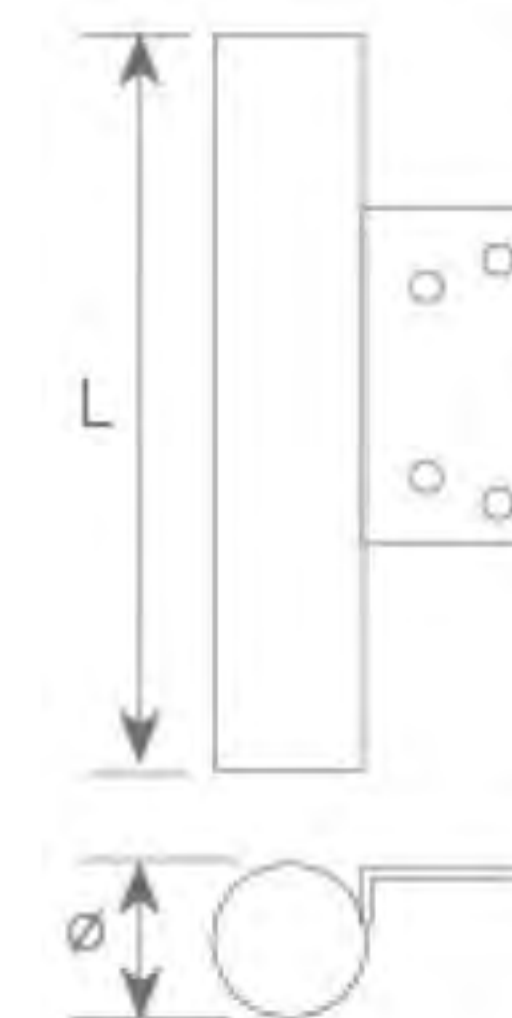
Опора / Sofa Leg 07412

沙发脚



- Материал:Сталь
- Цвет:Хром/Матовый хром/Матовый Никель

Садин никель



Φ	L	T
40/50	100	1.0
	150	
	220	

Опора / Sofa Leg 07413

沙发脚



中文/русский/english 白色/белый/white 灰色/серый/grey 棕色/коричневый/brown 黑色/черный/black 表面处理/покрытие /finish 铬/хром/chrome 镍/никель/nickel 珍珠铬/мат. хром/matt chrome 珍珠镍/мат. никель/matt nickel 仿金/золото/gold 蓝锌/синий цинк/blue zinc 铝氧化/алюминий матовый/aluminium oxidation

## Разумное решение для мебели

调节脚



- Материал: Сталь + Пластик
- Цвет: Сталь-Цинк; Пластик-Черный/Белый

L	50	60	70	80	90	100	120
M	8			10			
Φ	30						

08101

Ножка регулируемая / Adjustable Leveler

调节脚



- Материал: Сталь + Пластик
- Цвет: Сталь-Цинк; Пластик-Черный

Φ	M	L
40	6	24

08102

Ножка регулируемая / Adjustable Leveler

调节脚



- Материал: Сталь+Пластик
- Цвет: Сталь-Цинк; Пластик-Черный

Φ	M	L
40	6	24

08103

Ножка регулируемая / Adjustable Leveler

中文/русский/english 规格/размер/size 负重/нагрузка /loading capacity 料厚/толщина /thickness 材质/материал /material 塑料/пластик/plastic 铁/сталь/steel 铜/латунь/copper 锌合金/цинковый сплав/zamac 铝合金/алюминий /aluminium alloy 不锈钢/нерж. сталь/stainless steel 颜色 /цвет/color

## Optimal solution for furniture

调节脚



- Материал: Сталь + Пластик
- Цвет: Сталь-Цинк; Пластик-Черный

L	22	23	19
Φ	24	31	35
M	6	8	

Ножка регулируемая / Adjustable Leveler

08104

调节脚



- Материал: Сталь+Пластик
- Цвет: Сталь-Цинк; Пластик-Черный

Φ	M	L
40	6	24

Ножка регулируемая / Adjustable Leveler

08105

调节脚



- Материал: Сталь+Пластик
- Цвет: Сталь-Цинк  
Пластик-Черный

Φ	19	22	24	27
H	10	9	10	10
L	17	14	17	47

Ножка регулируемая / Tack Glide

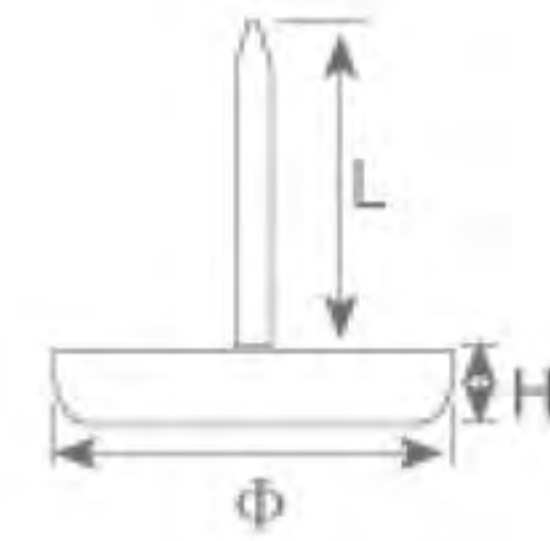
08106

中文/русский/english 白色/белый/white 灰色/серый/grey 棕色/коричневый/brown 黑色/черный/black 表面处理/покрытие /finish 铬/хром/chrome 镍/никель/nickel 珍珠铬/mat. хром/matt chrome 珍珠镍/mat. никель/matt nickel 仿金/золото/gold 蓝锌/синий цинк/blue zinc 铝氧化/алюминий матовый/aluminium oxidation

Разумное решение для мебели

脚钉

- Материал: Сталь +Нейлон
- Цвет: Сталь –Цинк  
Пластик –Черный/Белый/Коричневый



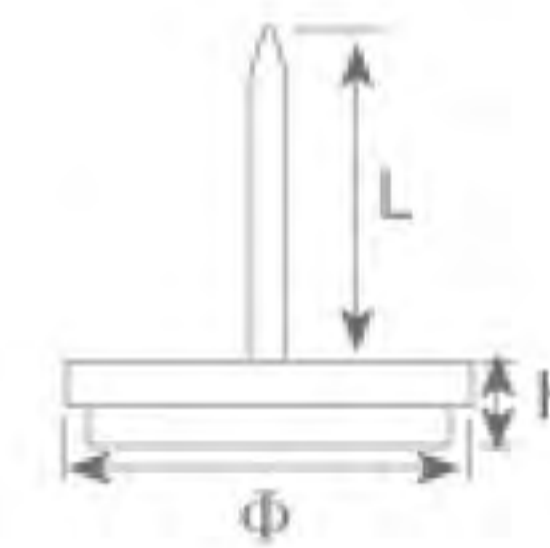
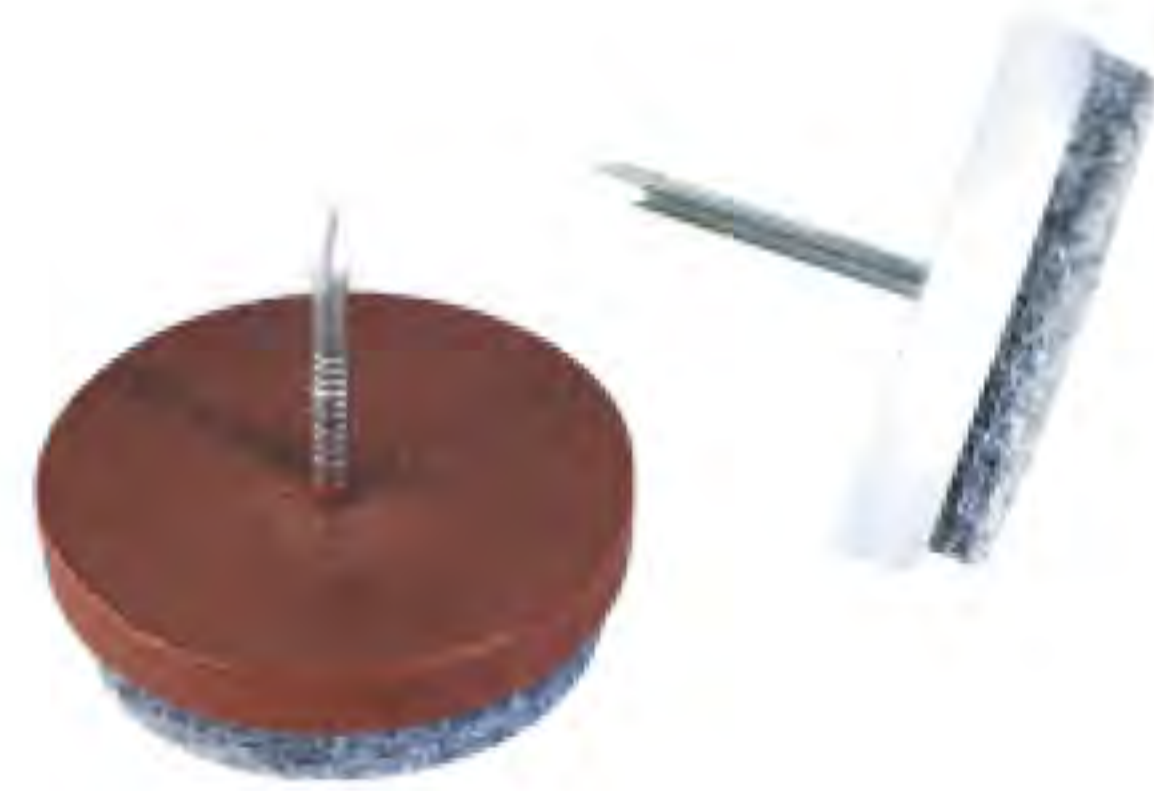
Φ	H	L
16	6	18
19		
22		

08107

Подпятник с гвоздем / Tack Glide

脚钉

- Материал: Сталь +Пластик
- Цвет: Сталь–Цинк  
Белый/Серый/Коричневый/Черный



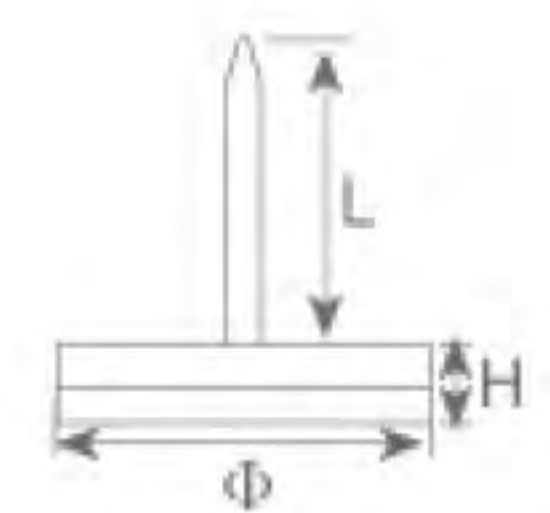
Φ	H	L
20	9	14
22		
24		
26		
28		

08108

Подпятник с гвоздем / Tack Glide

脚钉

- Материал:Сталь+Нейлон
- Цвет:Сталь–Цинк  
Пластик–Черный/Белый/Коричневый



Φ	H	L
13	10.5	20
16		
19		
22		

08109

Подпятник с гвоздем / Tack Glide

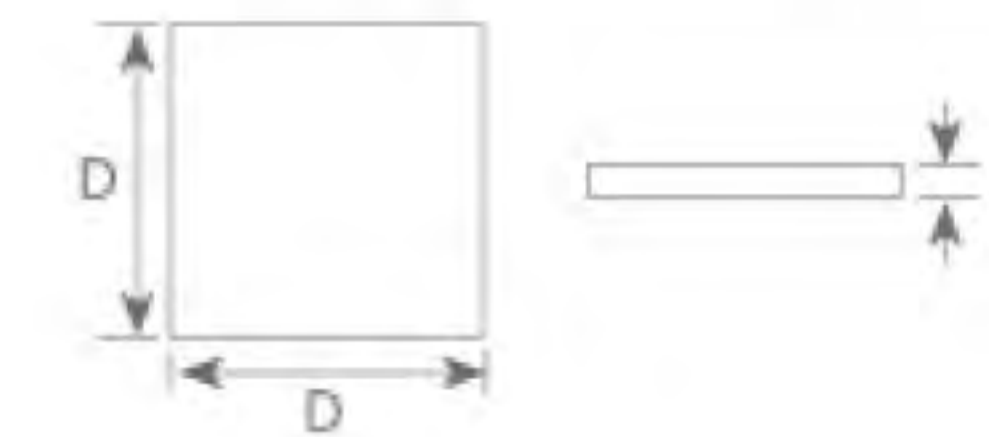
中文/русский/english 规格/размер/size 负重/нагрузка /loading capacity 料厚/толщина /thickness 材质/материал /material 塑料/пластик/plastic 铁/сталь/steel 铜/латунь/copper 锌合金/цинковый сплав/zamac 铝合金/алюминий /aluminium alloy 不锈钢/нерж. сталь/stainless steel 颜色 /цвет/color

Optimal solution for furniture

- Материал: EVA
- Цвет: Черный

方形“EVA”垫

DxD	H
25.4X25.4	5.08
38x38	
50.8x50.8	
76.2x76.2	



Квадратная подкладка / Square EVA Pad

08110

圆形毛毡垫

- Материал:Нетканый
- Цвет:Серый/Коричневый/Черный

Φ				
10	13	15	16	17
19	22	25	27	28
30	34	35	38	50



Круглая подкладка / Round Felt Pad

08111

方形毛毡垫

- Материал: Нетканый
- Цвет: Серый/Коричневый/Черный

DxD	17x17	22x22	29x23	25x25	25x25
H		3		5	2.5



Квадратная подкладка / Square Felt Pad

08112

中文/русский/english 白色/белый/white 灰色/серый/grey 棕色/коричневый/brown 黑色/черный/black 表面处理/покрытие //finish 铬/хром/chrome 镍/никель/nickel 珍珠铬/мат. хром/matt chrome 珍珠镍/мат. никель/matt nickel 仿金/золото/gold 蓝锌/синий цинк/blue zinc 铝氧化/алюминий матовый/aluminium oxidation

## Разумное решение для мебели

可调式厨房腿



- Материал:ABS/PP/PS
- Цвет:Черный/Белый

φ	27.5					
L	98-122	98-134	115-140	115-152	138-162	138-174

**08301**

Ножка кухонная регулируемая / Adjustable Kitchen Leg

可调式厨房腿(带膨胀胶粒)



- Материал: ABS/PP/P
- Цвет: Черный /Белый

φ	27.5					
L	98-122	98-134	115-140	115-152	138-162	138-174

**08302**

Ножка кухонная регулируемая(с втулками) / Adjustable Kitchen Leg(with dowel)

直边柜调节脚



- Материал: ABS/PP/PS
- Цвет: Черный /Белый

φ	27.5					
L	98-122	98-134	115-140	115-152	138-162	138-174

**08303**

Ножка кухонная регулируемая / Adjustable Leg

中文/русский/english 规格/размер/size 负重/нагрузка /loading capacity 料厚/толщина /thickness 材质/материал /material 塑料/пластик/plastic 铁/сталь/steel 铜/латунь/copper 锌合金/цинковый сплав/zamac 铝合金/алюминий /aluminium alloy 不锈钢/нерж. сталь/stainless steel 颜色 /цвет/color

## Optimal solution for furniture

直边柜调节脚(带膨胀胶粒)



- Материал:ABS/PP/PS
- Цвет:Черный /Белый

φ	27.5					
L	98-122	98-134	115-140	115-152	138-162	138-174

Ножка кухонная регулируемая(с втулками) / Adjustable Leg(with dowel)

**08304**

卡板A(带安装板)

- Размер:Ф27mm
- Материал:PP◆ABS
- Используется с ножками кухвеннами
- Цвет:Черный /Белый



Клипсы A / Card board A (with mounting plate)

**08901**

卡板B

- Размер:Ф27mm
- Материал:PP◆ABS
- Используется с ножками кухвеннами
- Цвет:Черный /Белый



Клипсы B / Card board B

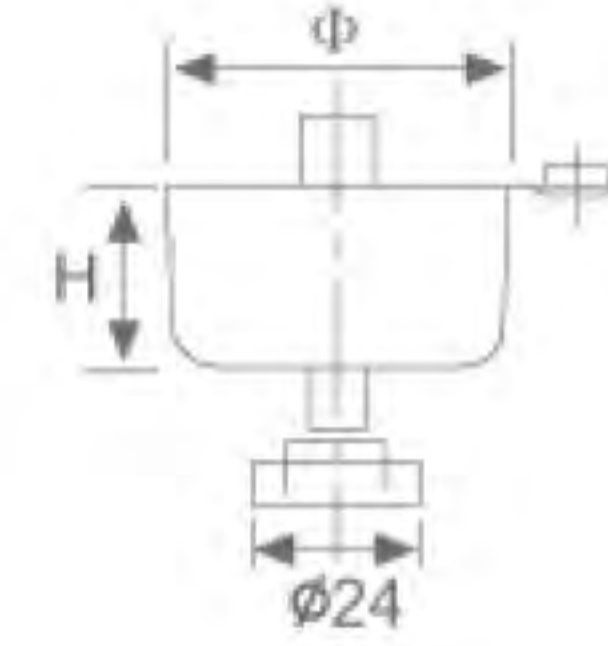
**08902**

中文/русский/english 白色/белый/white 灰色/серый/grey 棕色/коричневый/brown 黑色/черный/ black 表面处理/покрытие //finish 铬/хром/chrome 镍/никель/nickel 珍珠铬/мат. хром/matt chrome 珍珠镍/мат. никель/matt nickel 仿金/золото/gold 蓝锌/синий цинк/blue zinc 铝氧化/алюминий матовый/aluminium oxidation

Разумное решение для мебели

调整脚

- Материал: Сталь+Пластик
- Цвет: Сталь -Цинк;Пластик -Черный



Φ	H
50	27/47

08306

Ножка регулируемая / Adjustable Leveler

双轮无刹脚轮

- Материал: Сталь+РА
- Цвет: Черный/Серый/Серебряный



Φ	DxD	T
30	38x38	1.0/1.2
40		
50		

08401

Опора колесная на площадке / Twin Wheel Caster without Brake

双轮带刹脚轮

- Материал: Сталь+РА
- Цвет: Черный/Серый/Серебряный



Φ	DxD	T
30	38x38	1.0/1.2
40		
50		

08402

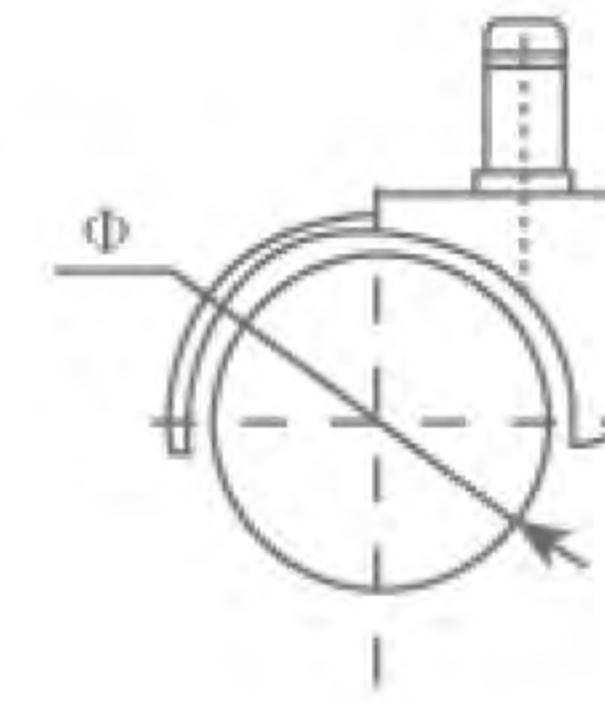
Опора колесная на площадке / Twin Wheel Caster with Brake

中文/русский/english 规格/размер/size 负重/нагрузка /loading capacity 料厚/толщина /thickness 材质/материал /material 塑料/пластик/plastic 铁/сталь/steel 铜/латунь/copper 锌合金/цинковый сплав/zamac 铝合金/алюминий /aluminium alloy 不锈钢/нерж. сталь/stainless steel 颜色 /цвет/color

Optimal solution for furniture

- Материал:РА
- Цвет:Черный/Серый/Серебряный

大班轮



Φ	kg
50	40kg

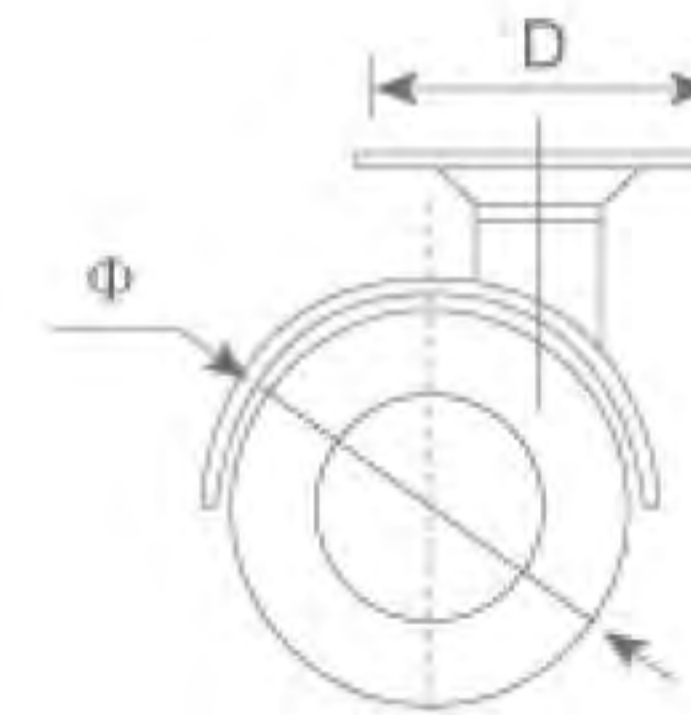


Опора колесная / Barrel Caster

08403

双轮脚轮

- Материал:Сталь+РА
- Цвет:Черный/Серый/Серебряный



Φ	DxD	T
50	60	1.0/1.2

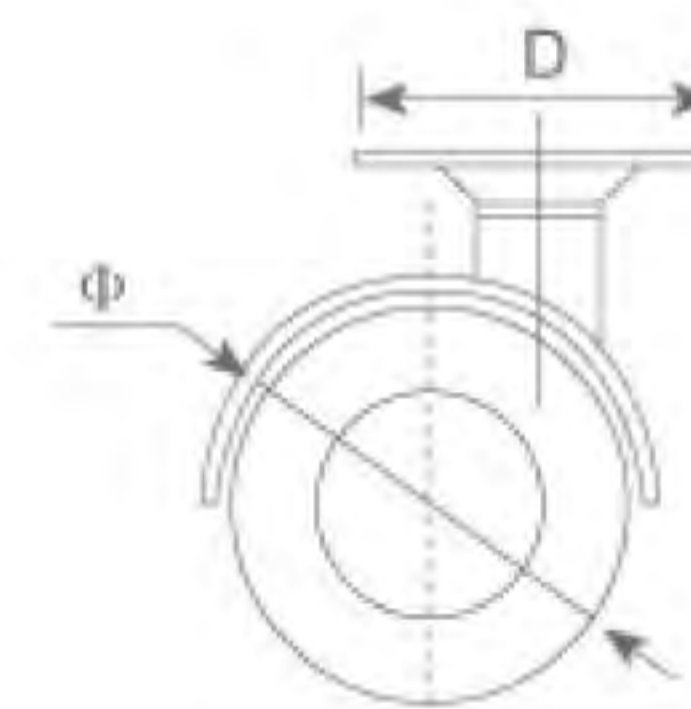


Опора колесная на площадке / Twin Wheel Caster

08404

带刹双轮脚轮

- Материал:Сталь+РА
- Цвет:Черный/Серый/Серебряный



Φ	DxD	T
40	60	1.0/1.2
50		



Опора колесная на площадке / Twin Wheel Caster with Brake

08405

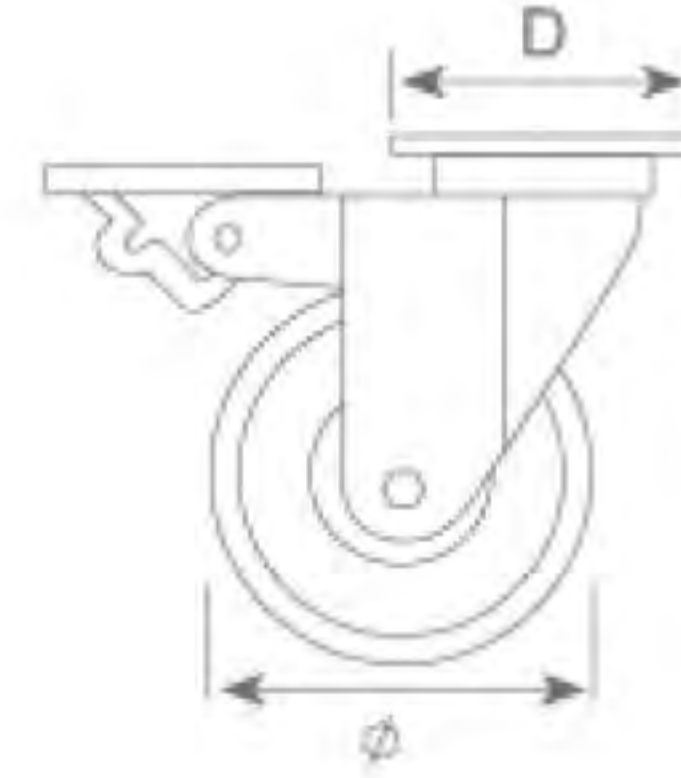
中文/русский/english 白色/белый/white 灰色/серый/grey 棕色/коричневый/brown 黑色/черный/ black 表面处理/покрытие //finish 铬/хром/chrome 镍/никель/nickel 珍珠铬/мат. хром/matt chrome 珍珠镍/мат. никель/matt nickel 仿金/золото/gold 蓝锌/синий цинк/blue zinc 铝氧化/алюминий матовый/aluminium oxidation

# Разумное решение для мебели

工业轮



- Материал:Сталь+РА
- Цвет:Черный/Серый/Серебряный



Φ	DxD
40/50	50x50

08406

Колёса / Industrial Caster

工业轮



- Материал:Сталь+РА
- Цвет:Черный/Серый/Серебряный



Φ	DxD
40/50	50x50

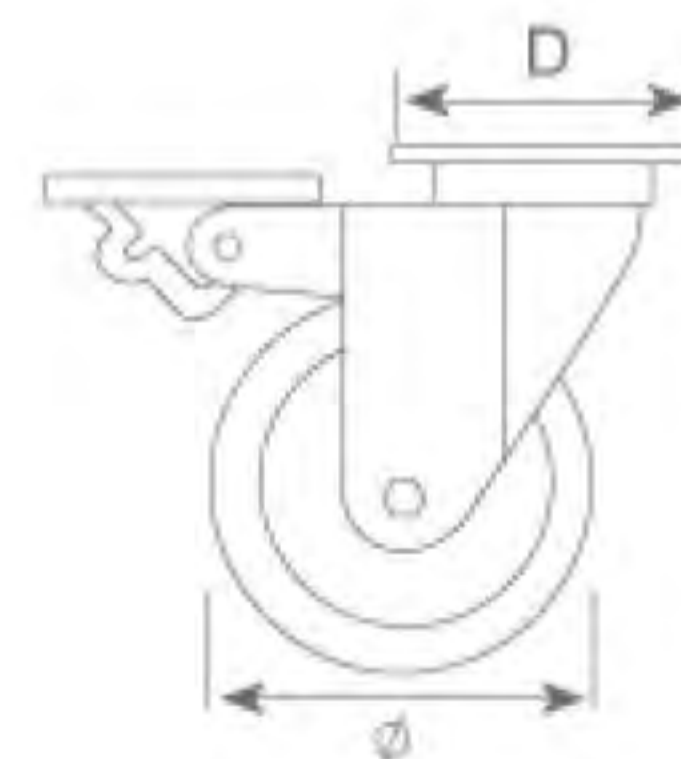
08407

Колёса / Industrial Caster

带刹透明轮



- Материал: Сталь+РА
- Цвет: Черный/Серый/Серебряный



Φ	DxD
40/50	60x60

08408

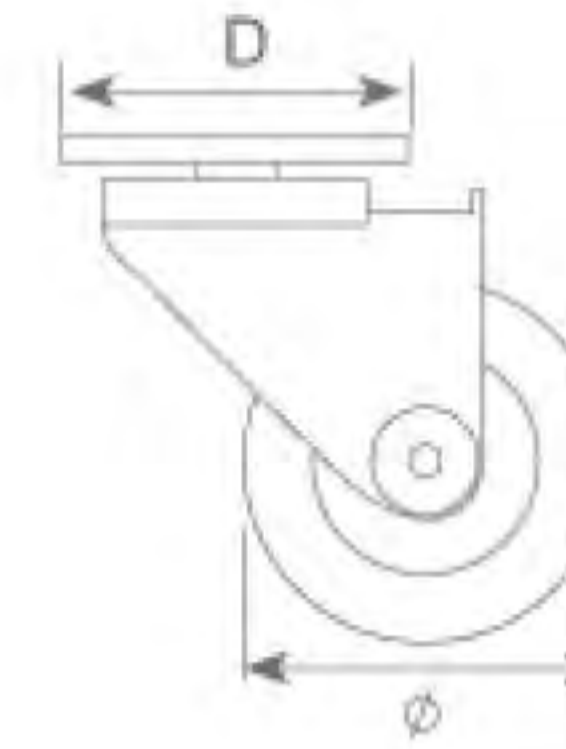
Колёса / Caster with brake

中文/русский/english 规格/размер/size 负重/нагрузка /loading capacity 料厚/толщина /thickness 材质/материал /material 塑料/пластик/plastic 铁/сталь/steel 铜/латуны/copper 锌合金/цинковый сплав/zamac 铝合金/алюминий /aluminium alloy 不锈钢/нерж. сталь/stainless steel 颜色 /цвет/color

# Optimal solution for furniture

- Размер:Φ40◆Φ50
- Материал: Сталь+РА
- Цвет:Черный/Серый/Серебряный

透明轮



Φ	DxD
40/50	60x60

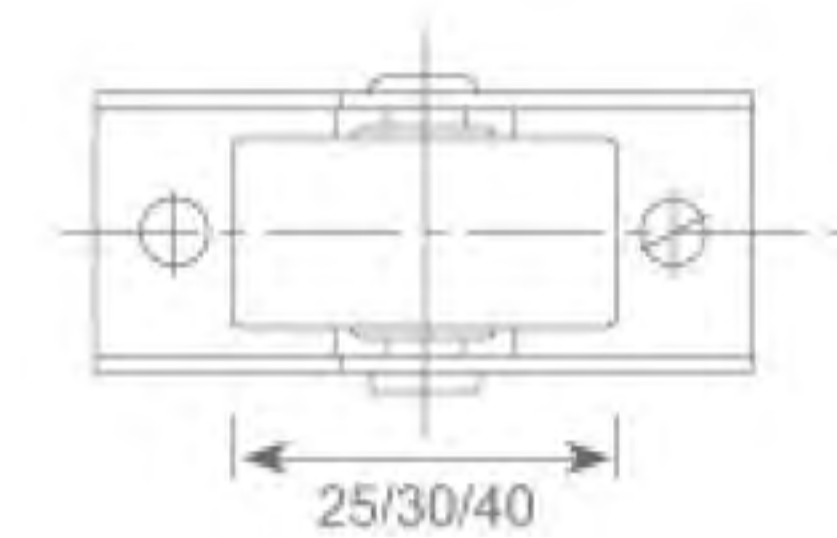


Колёса / Caster

08409

床轮

- Опора колесная прямоходная
- Нагрузка:20кг◆25кг◆35кг
- Материал:Сталь+РА
- Цвет:Черный/Серый/Серебряный



Колёса / Bed Caster

08410

安装杆

- Материал: Сталь
- Цвет: Синий цинк

М	Н	М	Н	М	Н
1/4"	15	5/16"	15	8	12
1/4"	25	3/8"	25	8	20
3/8"	3/4"	6	10	10	10
3/8"	15	6	15	10	25
5/16"	15	8	10	10	15
5/16"	1-1/4"	8	15	12	15
5/16"	1-2/2"	8	25	-	-



Шток / Mounting Rod

08903

中文/русский/english 白色/белый/white 灰色/серый/grey 棕色/коричневый/brown 黑色/черный/black 表面处理/покрытие /finish 铬/хром/chrome 镍/никель/nickel 珍珠铬/мат. хром/matt chrome 珍珠镍/мат. никель/matt nickel 仿金/золото/gold 蓝锌/синий цинк/blue zinc 铝氧化/алюминий матовый/aluminium oxidation

## Разумное решение для мебели

安装杆



- Материал: Сталь
- Цвет: Синий цинк

М	Н	М	Н	М	Н
1/4"	15	5/16"	15	8	12
1/4"	25	3/8"	25	8	20
3/8"	3/4"	6	10	10	10
3/8"	15	6	15	10	25
5/16"	15	8	10	10	15
5/16"	1-1/4"	8	15	12	15
5/16"	1-2/2"	8	25	-	-

08904 Шток / Mounting Rod

安装杆



- Материал: Сталь
- Цвет: Синий цинк

DxD	T
30x30	1.0
38x38	1.2 1.5
42x42	
50x50	

08906 Шток / Mounting Rod

安装杆



- Материал: Сталь
- Цвет: Синий цинк / Черный

W	H	L
40	34	16
		19
38	33	18
50	40	19

08907 Шток / Mounting Rod

中文/русский/english 规格/размер/size 负重/нагрузка/loading capacity 料厚/толщина/thickness 材质/материал/material 塑料/пластик/plastic 铁/сталь/steel 铜/латунь/copper 锌合金/цинковый сплав/zamac 铝合金/алюминий/aluminium alloy 不锈钢/нерж. сталь/stainless steel 颜色/цвет/color

## Optimal solution for furniture

## Колесо / CASTER

более информации, посетите сайт  
For more types, please check our  
website for your reference.

[www.monsoonhardware.com](http://www.monsoonhardware.com)



中文/русский/english 白色/белый/white 灰色/серый/grey 棕色/коричневый/brown 黑色/черный/black 表面处理/покрытие/finish 铬/хром/chrome 镍/никель/nickel 珍珠铬/мат. хром/matt chrome 珍珠镍/мат. никель/matt nickel 仿金/золото/gold 蓝锌/синий цинк/blue zinc 铝氧化/алюминий матовый/aluminium oxidation

## Разумное решение для мебели



09101 09102

- Материал : Сталь +Пластик
- Тип головы:А/В

СxH	N	T
247x92	50N	0.8 / 1.0
	60N	
	80N	
	100N	
	120N	

**09101/09102** Газ лифт / Gas Spring

短臂气杆支撑



- Размер: 6"8"10"
- Материал: Сталь+Пластик
- Тип головы: А/В

СxH	N	T
155x43	50N	0.8 / 1.0
180x54	60N	
	80N	
295x104	100N	
	120N	

**09103** Газ лифт с коротком плечом / Short Arm Gas Spring

扁头气杆支撑



- Размер:C243xE90
- Материал: Замак
- Толщина:1.0◆0.8
- Нагрузка:50N 60N 80N 100N 120N
- Тип головы:А/В

**09104** Газ лифт с квадратной головой / Gas Spring Square Plate Head

油压支撑



- Размер:C32xL172
- Материал: Замак
- Комплектация : Левый+правый
- Нагрузка:7кг

**09105** Гидравлический подъемник / Oil braking Lid Stay

中文/русский/english 规格/размер/size 负重/нагрузка /loading capacity 料厚/толщина /thickness 材质/материал /material 塑料/пластик/plastic 铁/сталь/steel 铜/латунь/copper 锌合金/цинковый сплав/zamac 铝合金/алюминий /aluminium alloy 不锈钢/нерж. сталь/stainless steel 颜色 /цвет/color

## Optimal solution for furniture

- Материал : Замак
- Нагрузка:7кг

Φ xLxH
41x98x16

Механизм подъемный / Arc Zamac Lid Stay **09106**

弧形臂支撑



- Материал: Замак
- Нагрузка:7кг

Φ xLxH
38x98x18

Механизм подъемный / Zamac Lid Stay **09107**

直形臂支撑



- Материал: Замак
- Нагрузка:7кг

Φ xLxH
40x100x18

Механизм подъемный /откидной / Adjustable Zamac Lid Stay **09108**

可变向上下翻支撑



- Размер:L210
- Материал:Сталь+Пластик
- Комплектация:Левый+правый
- Нагрузка:7кг

Шарнирный лифт / Flat Bar Simple Lid Stay **09109**

扁体导杆下掀拉杆



中文/русский/english 白色/белый/white 灰色/серый/grey 棕色/коричневый/brown 黑色/черный/ black 表面处理/покрытие //finish 铬/хром/chrome 镍/никель/nickel 珍珠铬/mat. хром/matt chrome 珍珠镍/mat. никель/matt nickel 仿金/золото/gold 蓝锌/синий цинк/blue zinc 铝氧化/алюминий матовый/aluminium oxidation

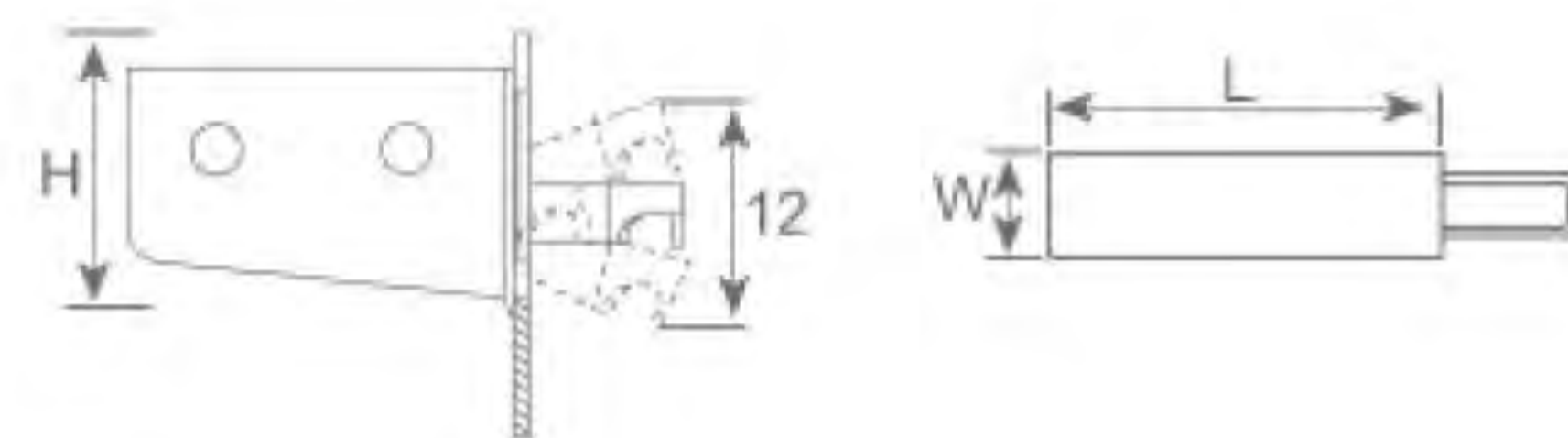
## Разумное решение для мебели

普通吊码



- Материал:Сталь +Пластик
- Рекулировка по вертикали:±7mm
- Рекулировка по глубине:макс.25mm
- Рекулировка по уровню:±3mm

<b>LxWxH</b>
58x50x19



**10101**

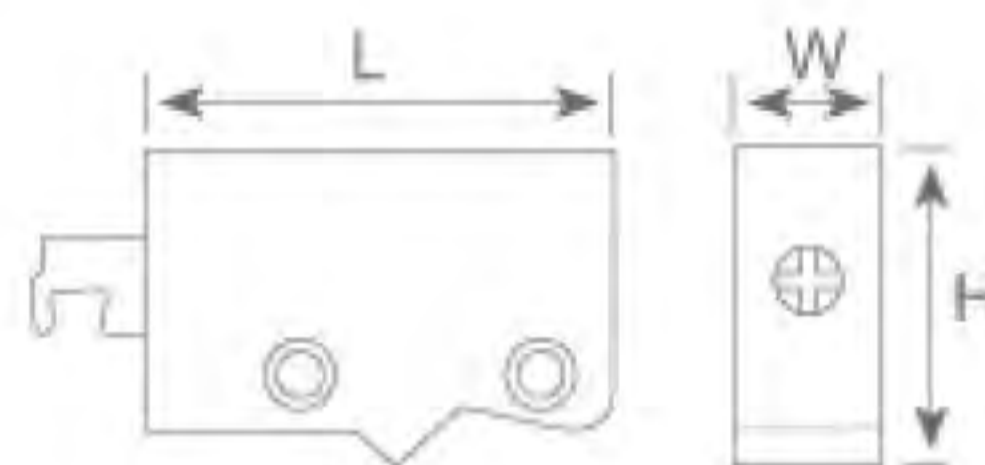
Навес для кухонного шкафа универсальный / Cabinet Hanger

驼背吊码



- Материал:Сталь+Пластик(ABS)
- Рекулировка по вертикали:±7mm
- Рекулировка по глубине:макс.25mm
- Рекулировка по уровню:±3mm

<b>LxWxH</b>
60x35x18



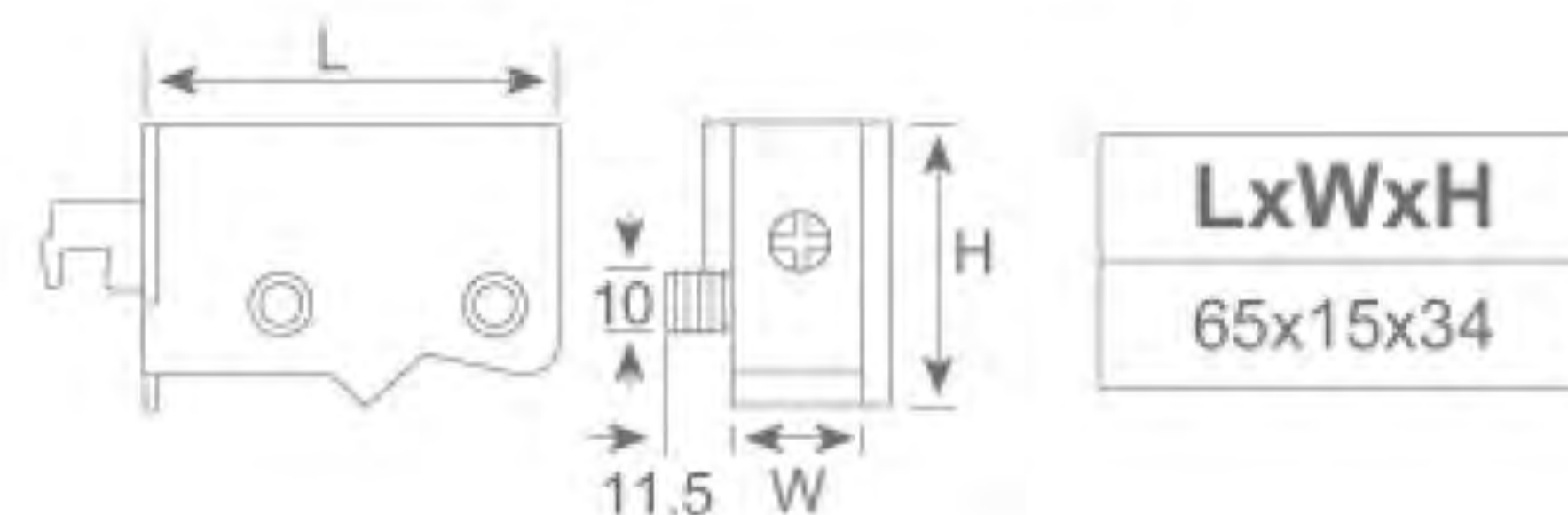
**10102**

Навес для шкафа универсальный / Curved Top Cabinet Hanger

带快装胶粒驼背吊码



- Материал: Сталь + Пластик(ABS)
- Рекулировка по вертикали: ±7mm
- Рекулировка по глубине:макс.25mm
- Рекулировка по уровню:±3mm
- Комплектция: правый+левый



**10103**

Навес для шкафа с втулками / Curved Top Cabinet Hanger with Dowel

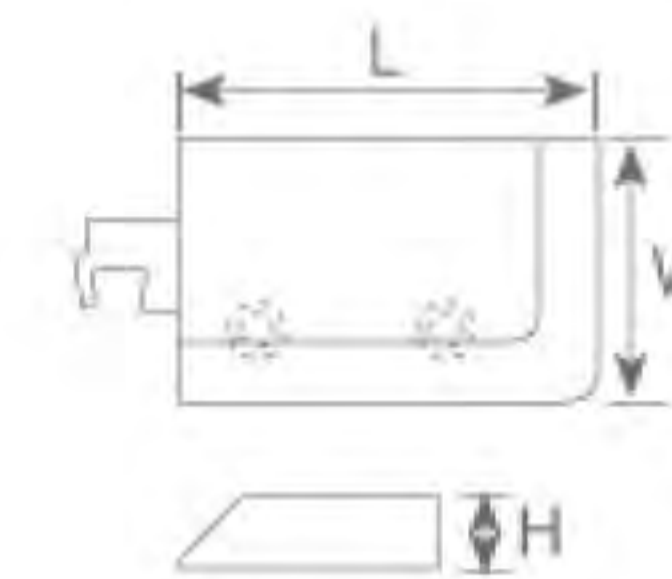
中文/русский/english 规格/размер/size 负重/нагрузка/loading capacity 料厚/толщина/thickness 材质/материал/material 塑料/пластик/plastic 铁/сталь/steel 铜/латунь/copper 锌合金/цинковый сплав/zamac 铝合金/алюминий/aluminium alloy 不锈钢/нерж. сталь/stainless steel 颜色/цвет/color

## Optimal solution for furniture

超薄型合金吊码



- Материал:Сталь +Пластик(ABS)
- Рекулировка по вертикали:±7mm
- Рекулировка по глубине:макс.25mm
- Рекулировка по уровню:±3mm
- Комплектция: правый+левый



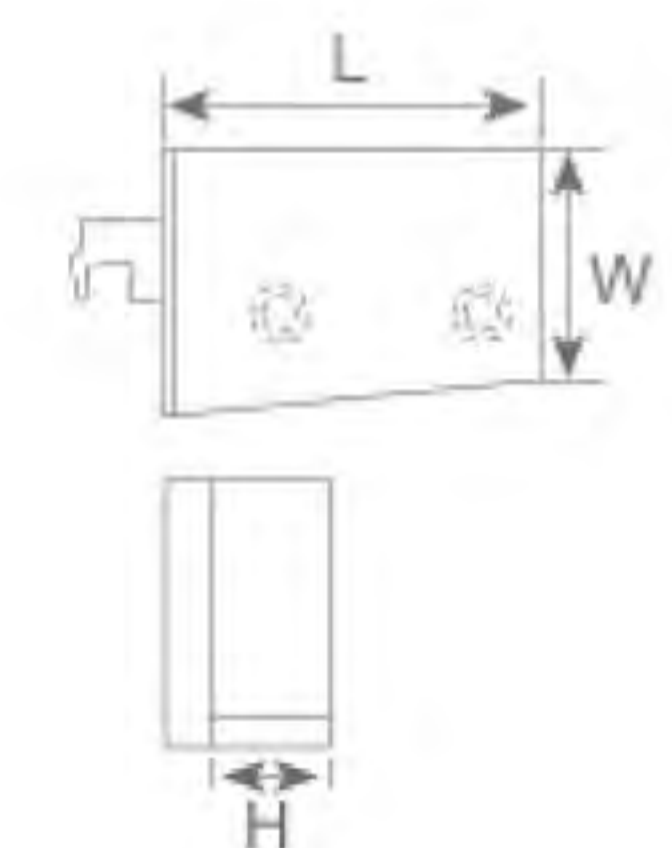
<b>LxWxH</b>
78x48x12

Навес для шкафа / Thin Zamac Cabinet Hanger W/ Cover

**10104**

超薄型吊码

- Материал:Сталь +Пластик(ABS)
- Рекулировка по вертикали:±7mm
- Рекулировка по глубине:макс.25mm
- Рекулировка по уровню:±3mm
- Комплектция: правый+левый



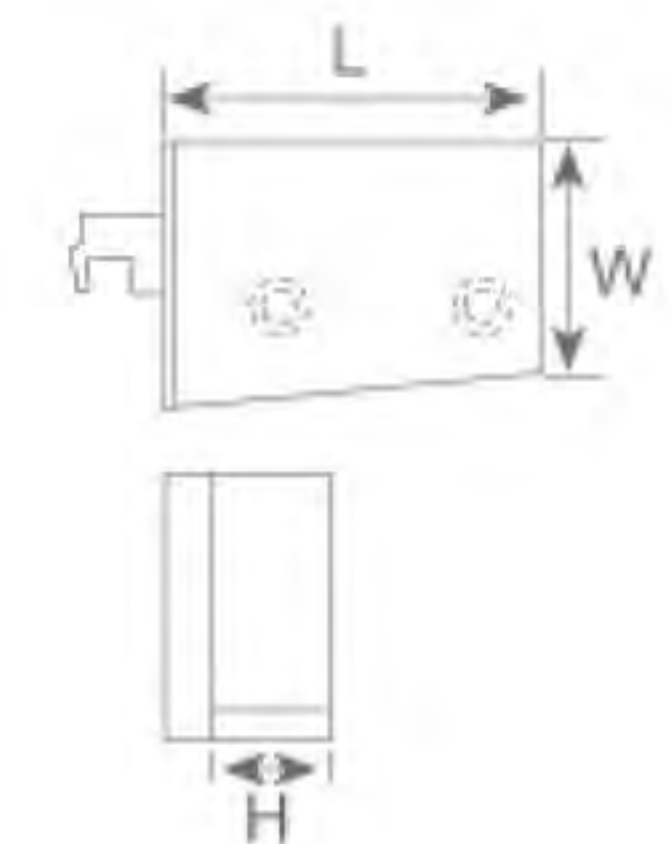
<b>LxWxH</b>
67x35x18

Навес для шкафа / Thin Cabinet W/ Cover

**10105**

带尾盖吊码

- Материал:Сталь +Пластик(ABS)
- Рекулировка по вертикали:±7mm
- Рекулировка по глубине:макс.25mm
- Рекулировка по уровню:±3mm



<b>LxWxH</b>
61x38x16

Навес для шкафа универсальный / Cabinet Hanger

**10106**

中文/русский/english 白色/белый/white 灰色/серый/grey 棕色/коричневый/brown 黑色/черный/black 表面处理/покрытие/finish 铬/хром/chrome 镍/никель/nickel 珍珠铬/mat. хром/matt chrome 珍珠镍/mat. никель/matt nickel 仿金/золото/gold 蓝锌/синий цинк/blue zinc 铝氧化/алюминий матовый/aluminium oxidation

## Разумное решение для мебели

胶粒带尾盖吊码



- Размер:L62\*W35\*H14\*Ф10
- Материал:Сталь +Пластик(ABS)
- Рекулировка по вертикали:±7mm
- Рекулировка по глубине:макс.25mm
- Рекулировка по уровню:±3mm
- Комплектция: правый +левый

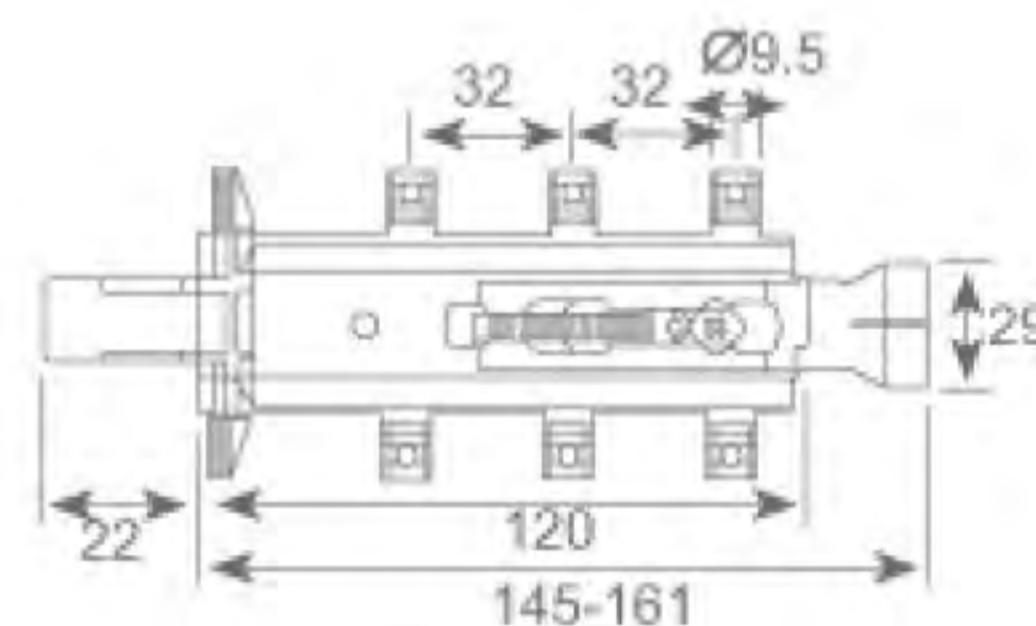
10107

Навес для шкафа с втулками / Cabinet Hanger with Dowel

双向隐藏式吊码



- Размер:C12\*32
- Материал:Сталь +Пластик(ABS)
- Рекулировка по вертикали:±7mm
- Рекулировка по глубине:макс.25mm
- Рекулировка по уровню:±3mm



10108

Скрытый навес с креплением на штоки и фиксатор / Two Side Hook Universal for Left & Right

双向挂片



- Материал: сталь
- Цвет: Цинк /Никель

LxH

54x35

10301

Планка для навесов / Two Directions Cabinet Hanging Plate

中文/русский/english 规格/размер/size 负重/нагрузка /loading capacity 料厚/толщина /thickness 材质/материал /material 塑料/пластик/plastic 铁/сталь/steel 铜/латунь/copper 锌合金/цинковый сплав/zamac 铝合金/алюминий /aluminium alloy 不锈钢/нерж. сталь/stainless steel 颜色 /цвет/color

## Optimal solution for furniture

单向挂片



- Материал: Сталь
- Толщина:1.2mm
- Цвет: Цинк /Никель
- Комплектция :Правый +левый

LxH

70x6.5

Планка для навесов / One Direction Cabinet Hanging Plate

10901

双柜挂片

- Материал :Сталь
- Толщина:1.2mm
- Цвет: Цинк /Никель

LxH

128x24

Планка для навесов /Double Cabinet Hanging Plate

10902

挂轨

- Материал:Сталь
- Толщина:1.2mm
- Цвет:Цинк /Никель



Шина для навесов / Long Cabinet Hanging Plate

10903

中文/русский/english 白色/белый/white 灰色/серый/grey 棕色/коричневый/brown 黑色/черный/ black 表面处理/покрытие /finish 铬/хром/chrome 镍/никель/nickel 珍珠铬/mat. хром/matt chrome 珍珠镍/mat. никель/matt nickel 仿金/золото/gold 蓝锌/синий цинк/blue zinc 铝氧化/алюминий матовый/aluminium oxidation

## Разумное решение для мебели

简易型顶装伸缩衣架



- Материал: Сталь + Пластик
- Цвет: Сталь – Хром / Никель  
Пластик – Черный

LxH		Φ
250	300	5.0/5.5
350	400	
450	500	



Plastic black

11101

Выдвижная вешалка / Cloth Hanger

简易型鞋架



- Материал: ABS+Сталь
- Цвет: Хром/Никель

L	
400-800	
800-1100	



Plastic black



Beige



Silver

11201

Полка для обуви / Plastic Support Shoe Rack(Small)

鞋形塑料鞋架



- Материал: ABS+Сталь
- Цвет: Хром/Никель

L	
400-700	
700-1100	



Plastic black



Beige



Silver

11202

Полка для обуви / Plastic Support Shoe Rack(Big)

中文/русский/english 规格/размер/size 负重/нагрузка /loading capacity 料厚/толщина /thickness 材质/материал /material 塑料/пластик/plastic 铁/сталь/steel 铜/латунь/copper 锌合金/цинковый сплав/zamac 铝合金/алюминий /aluminium alloy 不锈钢/нерж. сталь/stainless steel 颜色 /цвет/color

## Optimal solution for furniture

塑料领带架



- Цвет: Алюминий–матовый  
Пластик–Черный/Белый/Серый

L	W
450	65



Plastic black



Beige



Silver

Вешалка выдвижная для галстуков / Tie Rack

11301

塑料裙架

- Материал: Пластик+Алюминий
- Цвет: Алюминий– матовый  
Пластик–Черный/Белый/Бежевый/Серый

L	W	H
450	65	81



Plastic black



Beige



Silver

Вешалка выдвижная для галстуков и брюк с прищепками / Skirt Rack with clamp

11302

方形框竖杆裤架

- Материал: Пластик+Алюминий
- Цвет: Алюминий – Матовый  
Пластик – Черный

L	564	664	764	864	964
W	460				
H	85				



Plastic black



Beige



Silver

Вешалка для брюк квадратная / Trousers Rack

11303

中文/русский/english 白色/белый/white 灰色/серый/grey 棕色/коричневый/brown 黑色/черный/black 表面处理/покрытие /finish 铬/хром/chrome 镍/никель/nickel 珍珠铬/мат. хром/matt chrome 珍珠镍/мат. никель/matt nickel 仿金/золото/gold 蓝锌/синий цинк/blue zinc 铝氧化/алюминий матовый/aluminium oxidation

## Разумное решение для мебели

弧形底座升降衣架



- Материал: Пластик+Алюминий(или сталь)
- Цвет: Пластик-Черный/ Серый металл -алюминий/хром

L	450-600	510-660
	600-830	660-890
	830-1150	890-1210

**11401**

Пантограф / Wardrobe Lifter

双层塑料鞋架



- Материал: ABS/PS/PA
- Цвет: Белый/Серый/Черный Коричневый

L	H
300	200

**11501**

Полка для обуви 2-я / 2 Layers Plastic Shoe Rack

三层塑料鞋架



- Материал: ABS/PS/PA
- Цвет: Белый/Серый/Черный Коричневый

L	H
300	200

**11502**

Полка для обуви 3-я / 3 Layers Plastic Shoe Rack

中文/русский/english 规格/размер/size 负重/нагрузка/loading capacity 料厚/толщина /thickness 材质/материал /material 塑料/пластик/plastic 铁/сталь/steel 铜/латунь/copper 锌合金/цинковый сплав/zamac 铝合金/алюминий /aluminium alloy 不锈钢/нерж. сталь/stainless steel 颜色 /цвет/color

## Optimal solution for furniture

螺旋型衣架



- Материал: Сталь
- Цвет: Хром /Никель

L	W	H
152	96	252

Вешалка для одежды спиралевидная / Revolving Cloth Hanger

**11601**

转盘

- Материал: Сталь
- Цвет: Синий цинк/Желтый цинк

DxD	H
172x172	20
...	...



Механизм поворотный для телевизора / Swivel

**11602**

(单/双/三杆)毛巾架

- Материал: Сталь +Пластик
- Цвет: Хром

L	64	99	160
H	420		



Вешалка для полотенцы / (Single/double/three pole)Towel Rack

**11603**

中文/русский/english 白色/белый/white 灰色/серый/grey 棕色/коричневый/brown 黑色/черный/ black 表面处理/покрытие /finish 铬/хром/chrome 镍/никель/nickel 珍珠铬/mat. хром/matt chrome 珍珠镍/mat. никель/matt nickel 仿金/золото/gold 蓝锌/синий цинк/blue zinc 铝氧化/алюминий матовый/aluminium oxidation

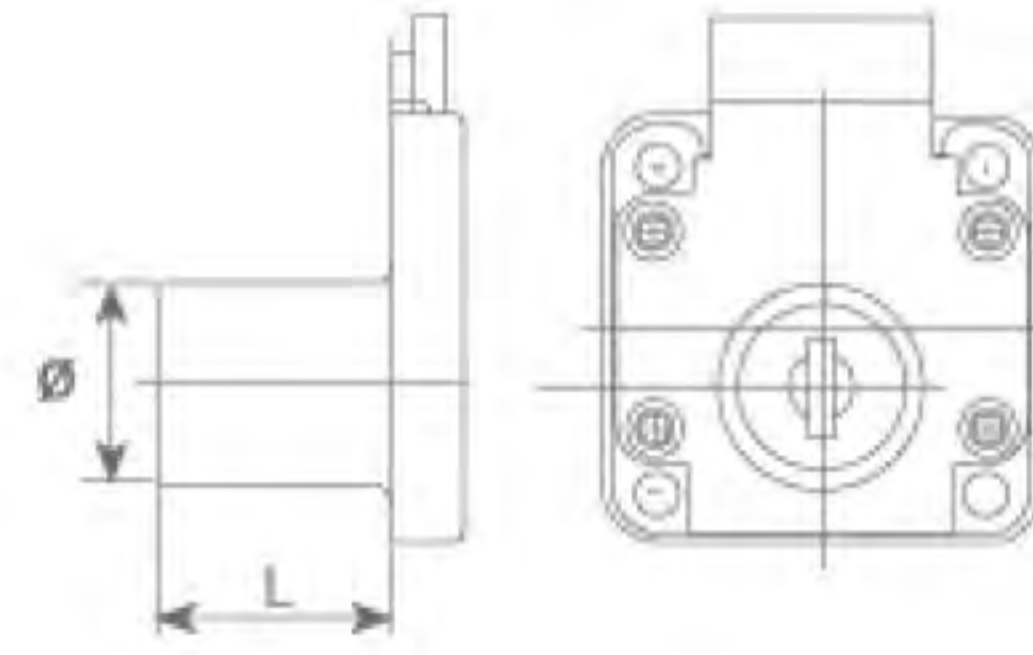
## Разумное решение для мебели

铁皮抽屉锁

- Материал:Сталь
- Цвет:Хром/Никель/Бронза/Черный



ΦxL
19x22



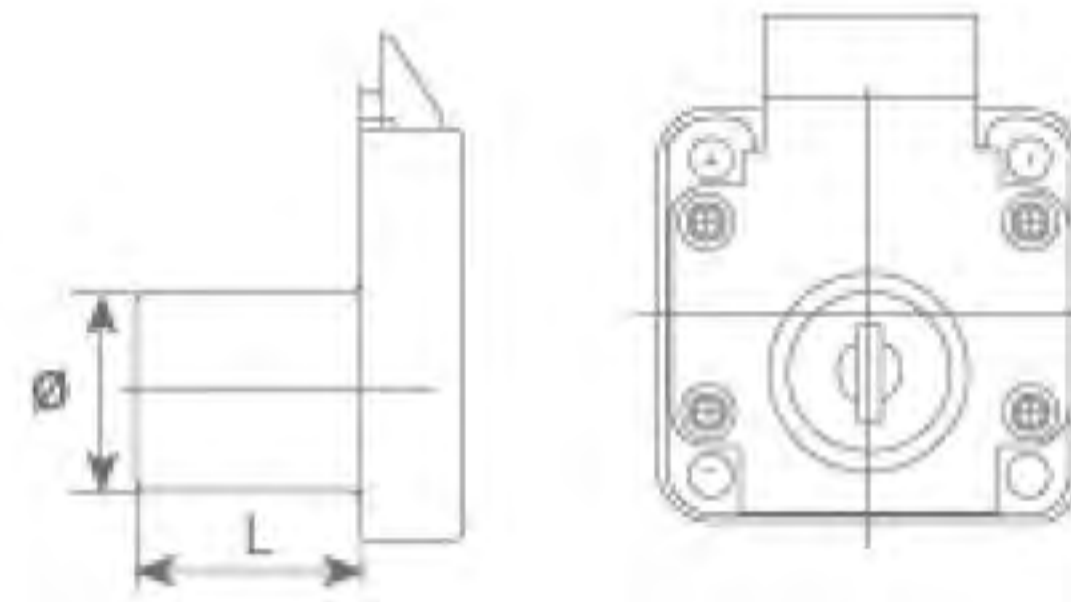
12101 Квадратный замок / Steel Drawer Lock

斜舌锁

- Материал: Замак
- Цвет:Хром/Никель/Бронза/Черный



Φ	17	18	19
L	22	22	32



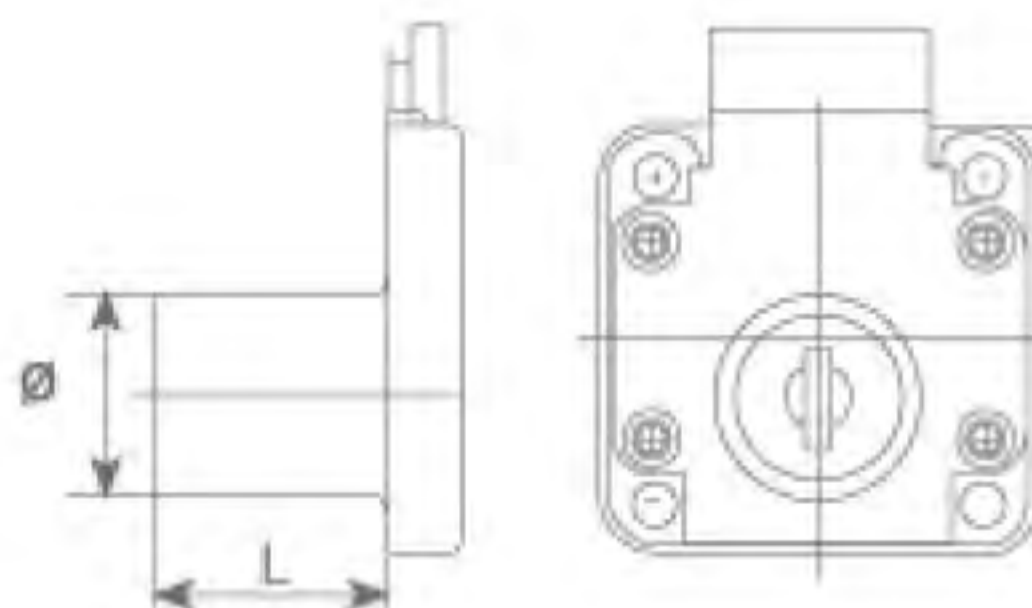
12102 Квадратный замок / Drawer Lock

合金抽屉锁

- Материал: Замак
- Цвет:Хром/Никель/Бронза/Черный



Φ	16	19
L	20	22



12103 Квадратный замок / Alloy Drawer Lock

中文/русский/english 规格/размер/size 负重/нагрузка /loading capacity 料厚/толщина /thickness 材质/материал /material 塑料/пластик/plastic 铁/сталь/steel 铜/латунь/copper 锌合金/цинковый сплав/zamac 铝合金/алюминий /aluminium alloy 不锈钢/нерж. сталь/stainless steel 颜色 /цвет/color

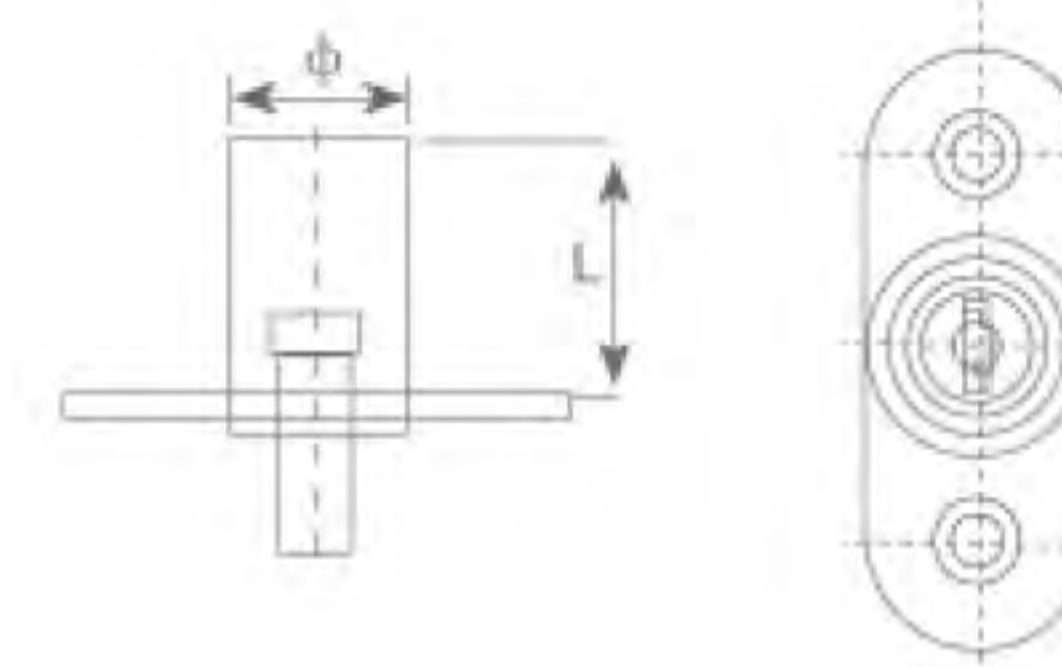
## Optimal solution for furniture

移门锁

- Материал:Замак
- Цвет:Хром/Никель/Бронза/Черный



Φ	19
L	23 32 40

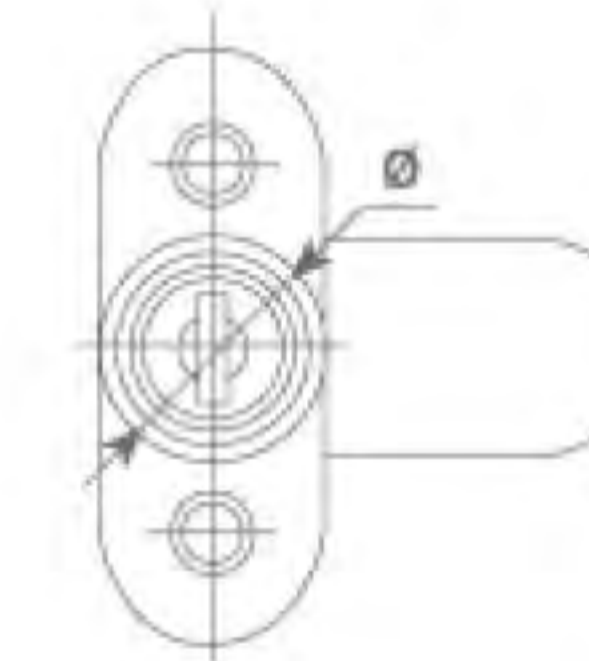


12104 Замок для раздвижных дверей / Sliding Door Lock

木柜单门锁

- Материал:Замак
- Цвет:Хром/Никель/Бронза/Черный

Φ	17	18
L	20	

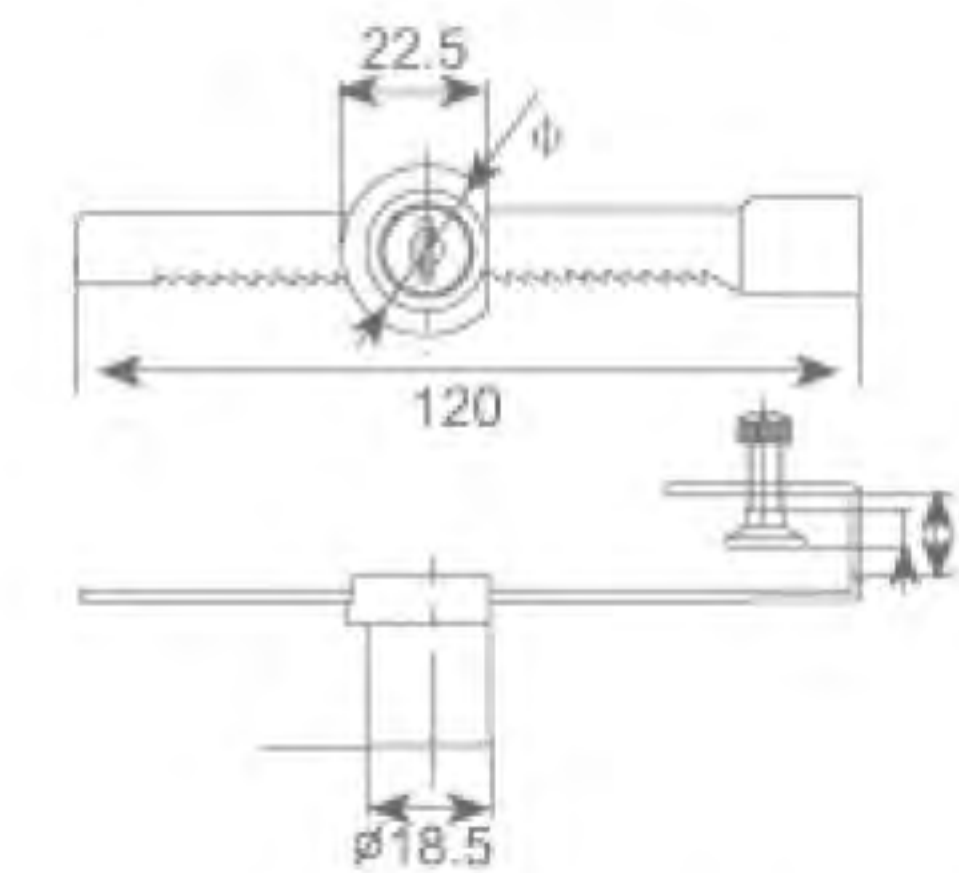


12105 Замок мебельный / Cabinet Lock(for single door)

玻璃移门锁

- Материал:Замак
- Цвет:Хром/Никель/Бронза/Черный

Φ	L	W
20	20	13



12106 Замок для двух раздвижных дверей / Glass Sliding Door Lock

中文/русский/english 白色/белый/white 灰色/серый/grey 棕色/коричневый/brown 黑色/черный/black 表面处理/покрытие /finish 铬/хром/chrome 镍/никель/nickel 珍珠铬/mat. хром/matt chrome 珍珠镍/mat. никель/matt nickel 仿金/золото/gold 蓝锌/синий цинк/blue zinc 铝氧化/алюминий матовый/aluminium oxidation

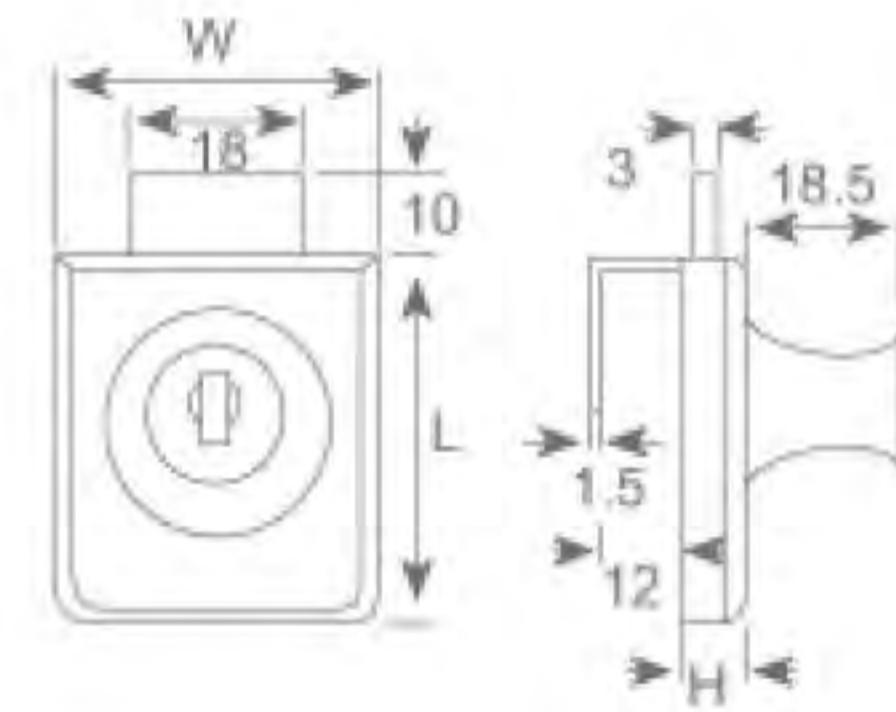
## Разумное решение для мебели

## Optimal solution for furniture

单门玻璃锁



- Размер: T=9(Толщина стекла)  
T=13(Толщина стекла)
- Материал: Замак
- Цвет: Хром/Никель/Бронза/Черный



L	W	H
36	32	8

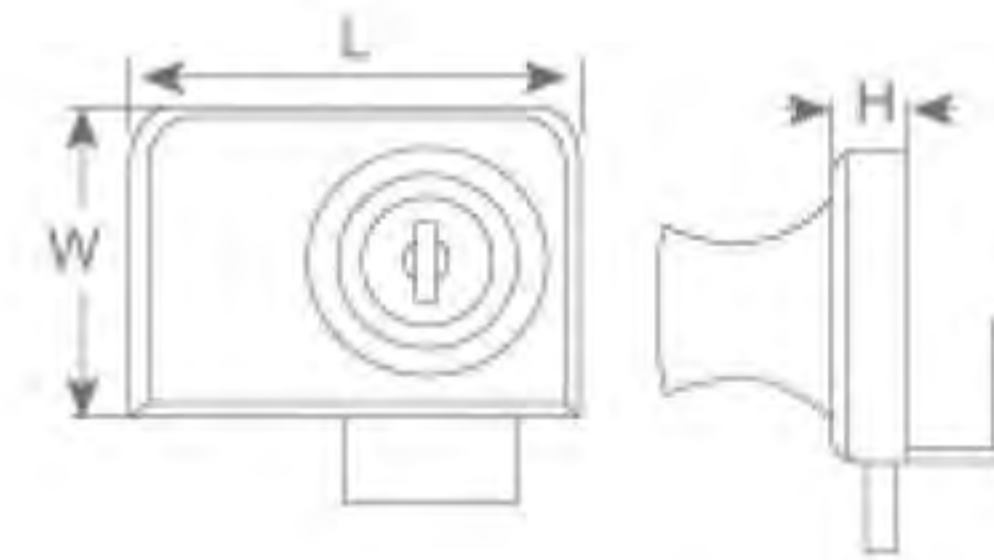
12107

Замок для распашных стеклянных дверей / Lock for single glass door

双门玻璃锁



- Размер: T=9(Толщина стекла)  
T=13(Толщина стекла)
- Материал: Замак
- Цвет: Хром/Никель/Бронза/Черный



L	W	H
48	36	8

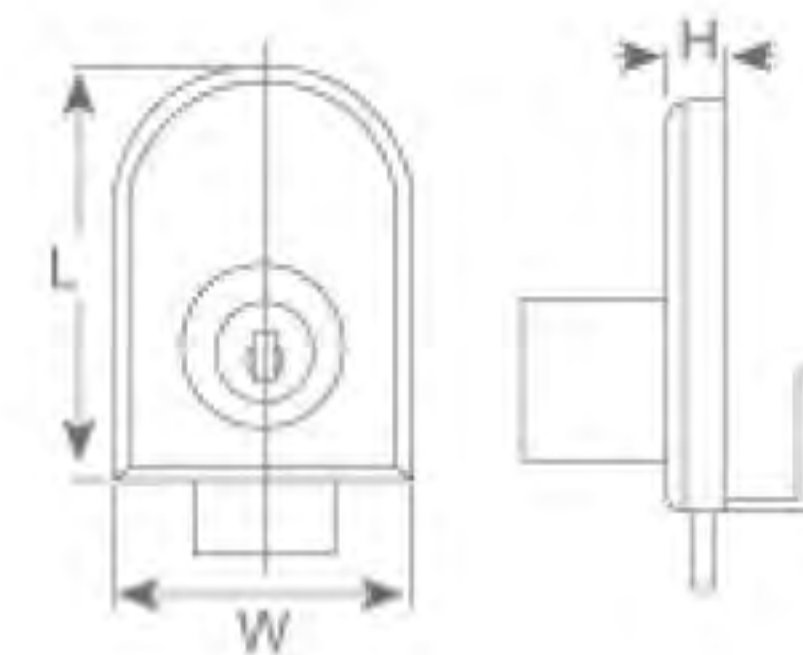
12108

Замок для двух распашных стеклянных дверей / Lock for 2 Glass Door

弧形边单门玻璃锁



- Размер: T=9(Толщина стекла)  
T=13(Толщина стекла)
- Материал: Замак
- Цвет: Хром/Никель/Бронза/Черный



L	W	H
54	38	8

12109

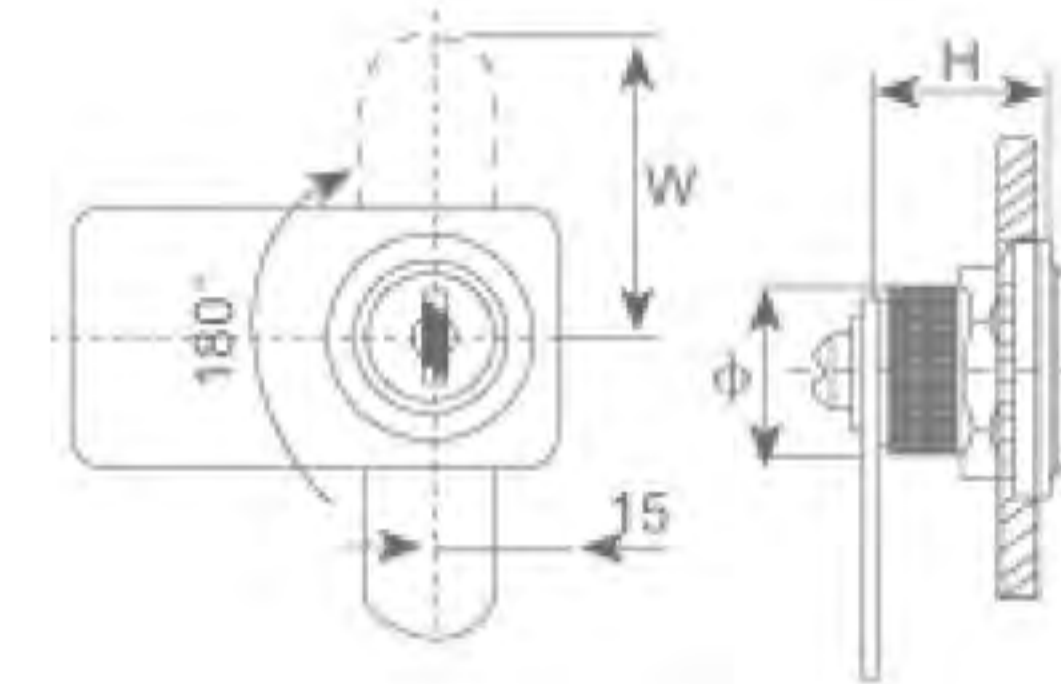
Замок для распашных стеклянных дверей / Lock for single glass door

中文/русский/english 规格/размер/size 负重/нагрузка loading capacity 料厚/толщина /thickness 材质/материал /material 塑料/пластик/plastic 铁/сталь/steel 铜/латунь/copper 锌合金/цинковый сплав/zamac 铝合金/алюминий /aluminium alloy 不锈钢/нерж. сталь/stainless steel 颜色 /цвет/color

玻璃门锁



- Материал: Замак
- Цвет: Хром/Никель/Бронза/Черный



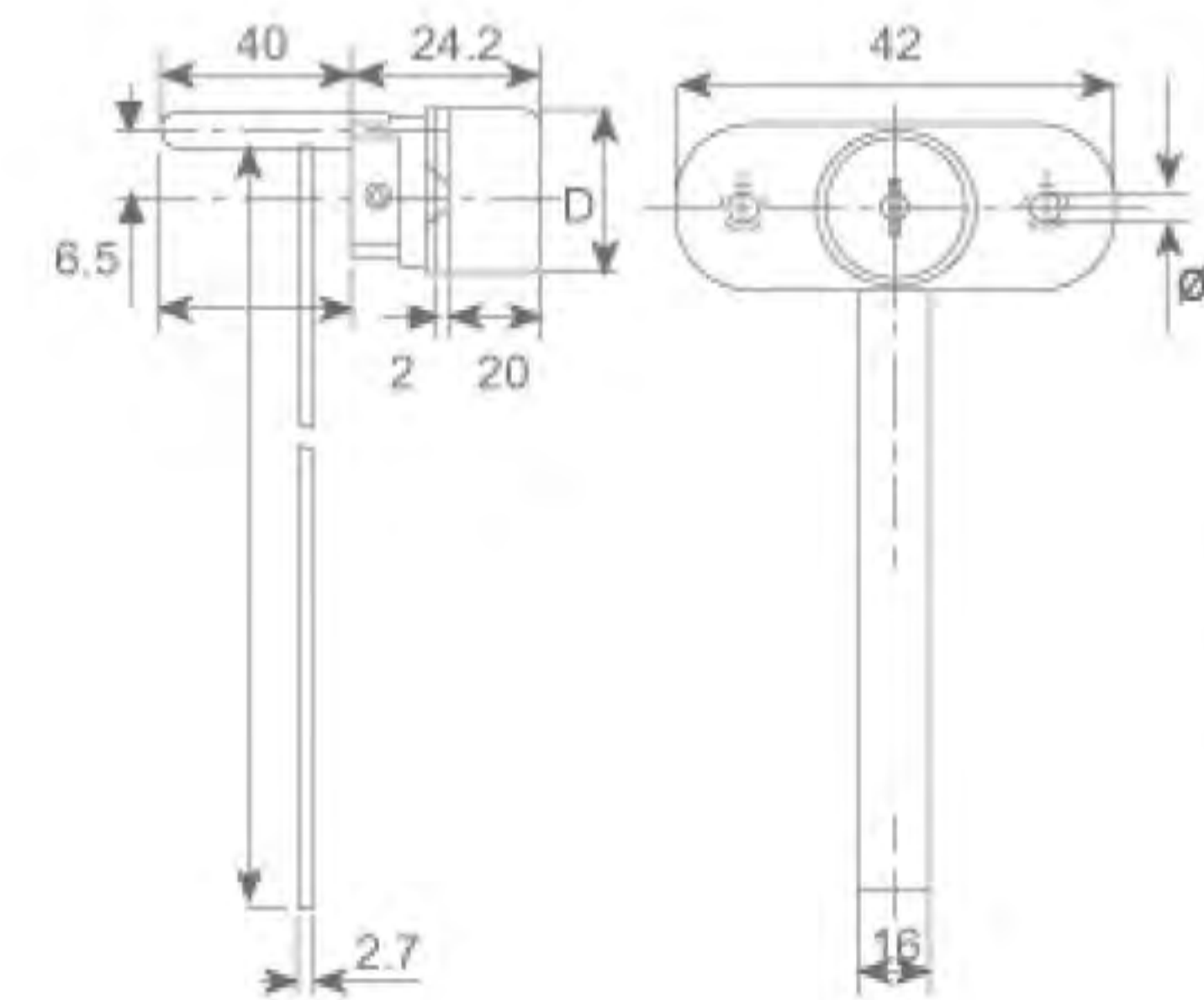
Φ	W	H
19	16	35

Замок для двух распашных стеклянных дверей / Lock for 2 Glass Door

12110

正装连杆锁

- Материал: Замак
- Цвет: Хром/Никель/Бронза/Черный



Φ	L	H	
		500	550
16	20	600	610
19	20	650	700
18	22	800	1000
		1200	1220

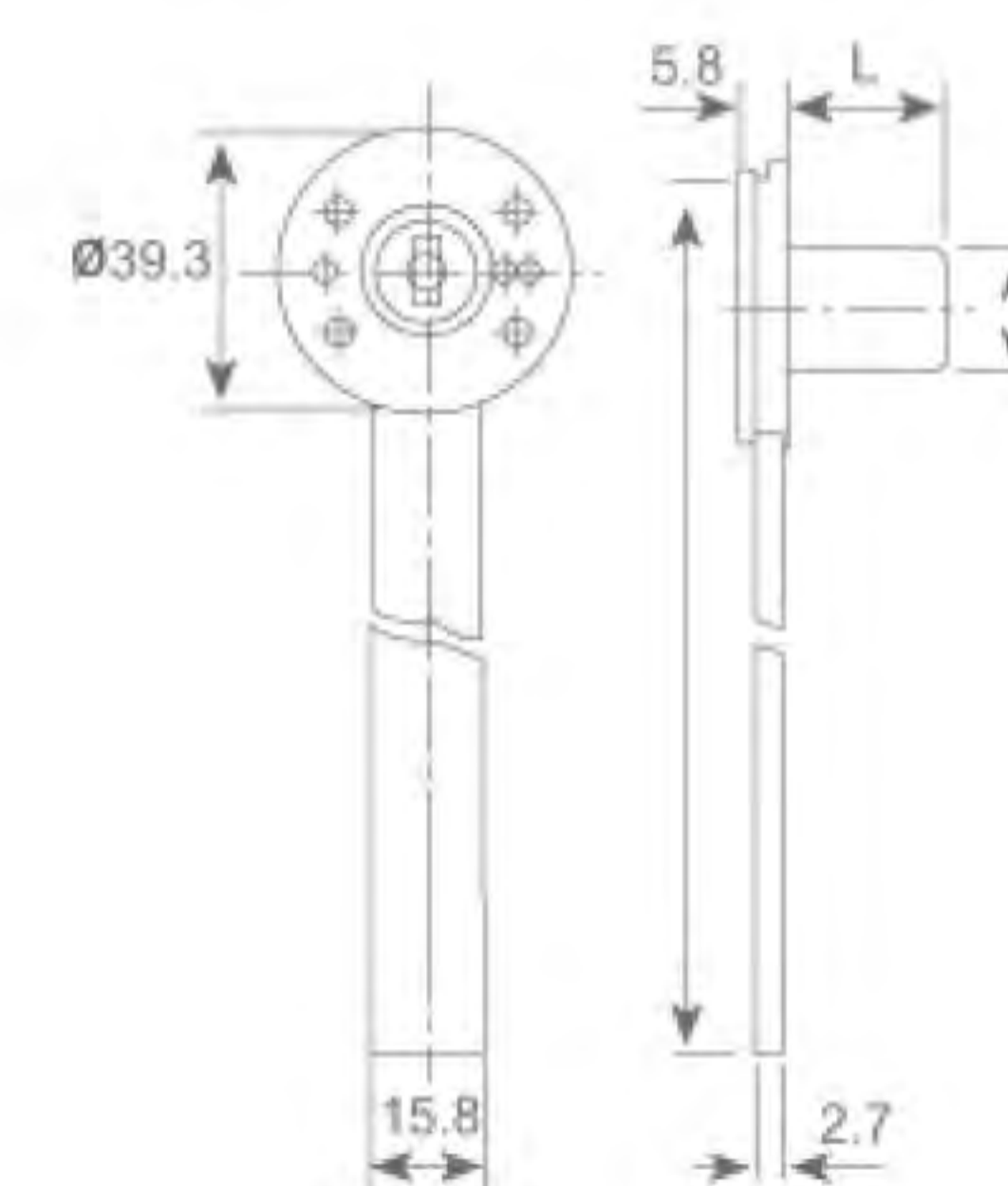


Центральный замок / Front Mounted Central Lock

12111

中央侧装连锁

- Материал: Замак
- Цвет: Хром/Никель/Бронза/Черный



Φ	L	H	
		500	550
16	22	60	610
19	22	320	700
18	22	800	1000
18	32	1200	1220



Центральный замок боковой / Side Mounted Central Lock

12112

中文/русский/english 白色/белый/white 灰色/серый/grey 棕色/коричневый/brown 黑色/черный/black 表面处理/покрытие /finish 铬/хром/chrome 镍/никель/nickel 珍珠铬/mat. хром/matt chrome 珍珠镍/mat. никель/matt nickel 仿金/золото/gold 蓝锌/синий цинк/blue zinc 铝氧化/алюминий матовый/aluminium oxidation

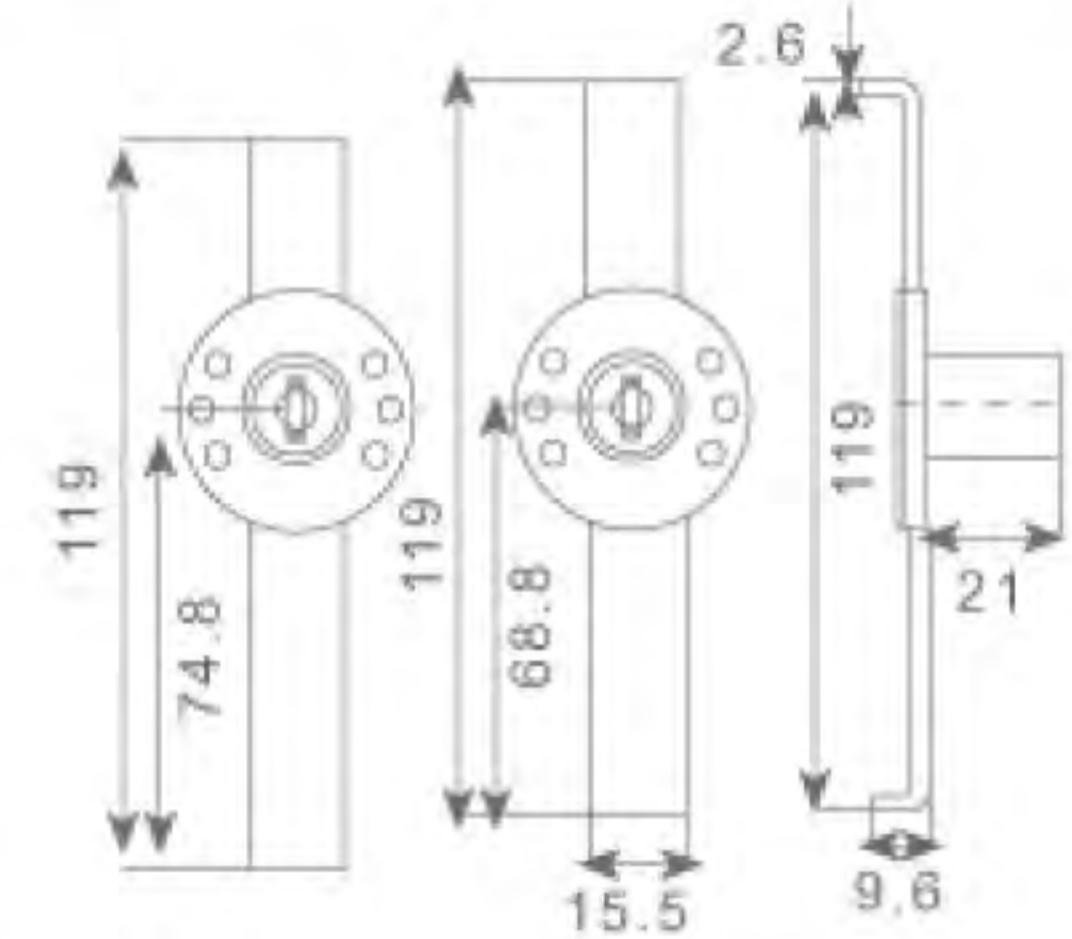
Разумное решение для мебели

连合锁



- Материал: Замок
- Цвет: Хром/Никель/Бронза/Черный

φ	16	18	19
L	20	22	26



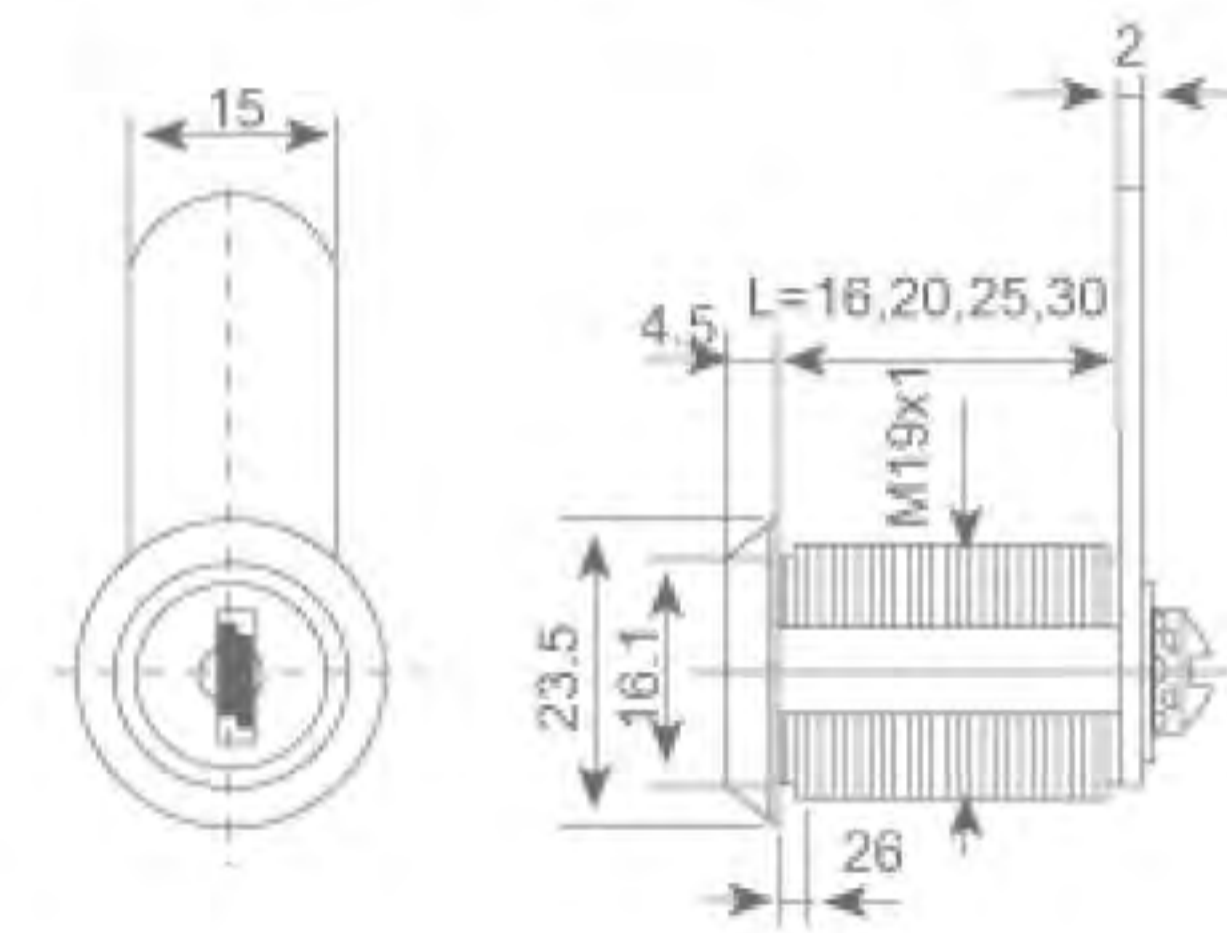
12113 Центральный замок / Central Lock

信箱锁



- Материал: Замок
- Цвет: Хром/Никель/Бронза/Черный

φ	18
L	16 20 25 30 40



12114 Замок для ящика / Mailbox Lock

冲击片



- Материал: Сталь
- Цвет: Хром/Никель/Бронза

L	30	35
W	8	11

12901 Ответная планка / Striking Plate

中文/русский/english 规格/размер/size 负重/нагрузка/loading capacity 料厚/толщина/thickness 材质/материал/material 塑料/пластик/plastic 铁/сталь/steel 铜/латунь/copper 锌合金/цинковый сплав/zamac 铝合金/алюминий/aluminium alloy 不锈钢/нерж. сталь/stainless steel 颜色/цвет/color

Optimal solution for furniture

冲击片



- Материал: Сталь
- Цвет: Хром/Никель/Бронза

L	W	H
30	15	18

Ответная планка / Striking Plate 12902

S型冲击片



- Материал: Сталь
- Цвет: Хром/Никель/Бронза

L	W	H
28	22	9

Ответная планка S-образный / S Type Striking Plate 12903

冲击板



- Материал: Сталь
- Цвет: Хром/Никель/Бронза

L	W
50	15

Ответная планка / Striking Plate 12904

中文/русский/english 白色/белый/white 灰色/серый/grey 棕色/коричневый/brown 黑色/черный/black 表面处理/покрытие/finish 铬/хром/chrome 镍/никель/nickel 珍珠铬/mat. хром/matt chrome 珍珠镍/mat. никель/matt nickel 仿金/золото/gold 蓝锌/синий цинк/blue zinc 铝氧化/алюминий матовый/aluminium oxidation

## Разумное решение для мебели

碰锁冲击板



- Материал:Сталь
- Цвет:Хром/Никель/Бронза

L	W
55	15

12905

Ответная планка / Striking Plate

冲击片



- Материал:Сталь
- Цвет:Хром/Никель/Бронза

L	W
57	12

12906

Ответная планка / Striking Plate

冲击片



- Материал:Сталь
- Цвет:Хром/Никель/Бронза

L			W
24	30	33	15
40	47	55	

12907

Язык замки / Straight Latch

中文/русский/english 规格/размер/size 负重/нагрузка /loading capacity 料厚/толщина /thickness 材质/материал /material 塑料/пластик/plastic 铁/сталь/steel 铜/латунь/copper 锌合金/цинковый сплав/zamac 铝合金/алюминий /aluminium alloy 不锈钢/нерж. сталь/stainless steel 颜色 /color/color

## Optimal solution for furniture

偏移型舌片



- Материал:Сталь
- Цвет:Хром/Никель/Бронза

L	W
□ 46	□ 17
○ 42/45/47	○ 15

Язык замки / Offset Latch

12908

钩位直舌片

- Материал:Сталь
- Цвет:Хром/Никель/Бронза

L	W
□ 46/47	15
○ 52/48	

Язык замки / Hook Latch

12909

不可折叠锁匙

- Материал:Сталь +Пластик
- Бронза +Пластик
- Цвет:Никель



Ключ / Unfolded Key

12910

中文/русский/english 白色/белый/white 灰色/серый/grey 棕色/коричневый/brown 黑色/черный/black 表面处理/покрытие /finish 铬/хром/chrome 镍/никель/nickel 珍珠铬/mat. хром/matt chrome 珍珠镍/mat. никель/matt nickel 仿金/золото/gold 蓝锌/синий цинк/blue zinc 铝氧化/алюминий матовый/aluminium oxidation

## Разумное решение для мебели

## Optimal solution for furniture

可折叠锁匙



- Материал: Сталь+Пластик  
Бронза+Пластик
- Цвет: Никель

12911

Ключ складной / Folded Key

全铜锁匙



- Материал: Сталь/ Бронза
- Цвет: Никель

12912

Ключ металлический / All-copper Key



中文/русский/english 规格/размер/size 负重/нагрузка /loading capacity 料厚/толщина /thickness 材质/материал /material 塑料/пластик/plastic 铁/сталь/steel 铜/латунь/copper 锌合金/цинковый сплав/zamac 铝合金/алюминий /aluminium alloy 不锈钢/нерж. сталь/stainless steel 颜色 /цвет/color

中文/русский/english 白色/белый/white 灰色/серый/grey 棕色/коричневый/brown 黑色/черный/ black 表面处理/покрытие /finish 铬/хром/chrome 镍/никель/nickel 珍珠铬/мат. хром/matt chrome 珍珠镍/мат. никель/matt nickel 仿金/золото/gold 蓝锌/синий цинк/blue zinc 铝氧化/алюминий матовый/aluminium oxidation

## Разумное решение для мебели

Φ15球形面偏心连接头

- Материал: Замак
- Цвет: Белый цинк/Синий цинк



Φ x L	15x12	15x12.5	15x13.5	15x16.5	15x19.5
C	7.5	8	9	11.5	14.5
толщина фасада	15	16	18	23	29

### 13001 Φ15 Эксцентрик / Φ15 Excentric Cam

Φ15齿状面偏心连接头

- Материал: Замак
- Цвет: Белый цинк/Синий цинк



Φ x L	15x10	15x12	15x12.5	15x13.5
C	6	7.5	9	8
толщина фасада	12	15	18	16

### 13002 Φ15 Эксцентрик / Φ15 Excentric Cam (Jagged surface)

Φ15圆头偏心连接杆(公制牙)

- Материал: Сталь
- Цвет: Белый цинк/Синий цинк



A	24	34	28	24	34	28	24	34	
B	8	8	8	12	12	12	8	8	
C	20	30	24	20	30	24	20	30	
M	6						4		

### 13101 Φ15 Шток эксцентрика(Метрическая резьба) / Φ15 Excentric Connecting Bolt (metric thread)

Φ15圆头偏心连接杆(自攻牙)

- Материал: Сталь
- Цвет: Белый цинк/Синий цинк



A	24	34	28	24	34	28	24	34	24	34
B	11	11	11	8	8	8	15	15	15	12.5
C	20	30	24	20	30	24	20	30	24	30
M	6									4

### 13102 Φ15 Шток эксцентрика(евровинт) / Φ15 Excentric Connecting Bolt (self-tapping thread)

中文/русский/english 规格/размер/size 负重/нагрузка /loading capacity 料厚/толщина /thickness 材质/материал /material 塑料/пластик/plastic 铁/сталь/steel 铜/латунь/copper 锌合金/цинковый сплав/zamac 铝合金/алюминий /aluminium alloy 不锈钢/нерж. сталь/stainless steel 颜色 /цвет/color

## Optimal solution for furniture

- Материал: Сталь
- Цвет: Белый цинк/Синий цинк

自攻牙搓花杆



A	24	34	28	24	34	28	24	34	28
B	11	11	11	8	8	8	15	15	15
C	20	30	24	20	30	24	20	30	24
M	6								

### Шток эксцентрика(евровинт) / Connecting Bolt (self-tapping thread)

### 13103

公制搓花杆

- Материал: Сталь
- Цвет: Белый цинк/Синий цинк



A	24	34	28	24	34	28
B	8	8	8	12	12	12
C	20	30	24	20	30	24
M	6					

### Шток эксцентрика(Метрическая резьба) / Connecting Bolt (metric thread)

### 13104

包塑连接杆

- Материал: Сталь
- Цвет: Белый цинк/Синий цинк

A	B	C	M
24	11	20	6
34	11	30	6

### Шток эксцентрика в пластиковом чехольчике / Plastic Connecting Bolt

### 13105

Φ15柱头偏心连接杆(公制牙)

- Материал: Сталь
- Цвет: Белый цинк/Синий цинк



A	24	34	28	24	34	28
B	8	8	8	12	12	12
C	20.3	30.3	24.3	20.3	30.3	24.3
M	6					

### Φ15 Шток эксцентрика(Метрическая резьба) / Excentric Connecting Bolt(metric thread)

### 13106

中文/русский/english 白色/белый/white 灰色/серый/grey 棕色/коричневый/brown 黑色/черный/black 表面处理/покрытие /finish 铬/хром/chrome 镍/никель/nickel 珍珠铬/mat. хром/matt chrome 珍珠镍/mat. никель/matt nickel 仿金/золото/gold 蓝锌/синий цинк/blue zinc 铝氧化/алюминий матовый/aluminium oxidation

## Разумное решение для мебели

Φ15柱头偏心连接杆(自攻牙)

- Материал:Сталь
- Цвет:Белый цинк/Синий цинк



A	24	34	28	24	34	28	24	34	28	24	34
B	11	11	11	8	8	8	15	15	15	12.5	12.5
C	20.3	30.3	24.3	20.3	30.3	24.3	20.3	30.3	24.3	20.3	30.3
M	6						4				

13107

Φ15 Шток эксцентрика(евровинт) /  
Excentric Connecting Bolt (self-tapping thread)

双头连接杆

- Материал:Сталь
- Цвет:Белый цинк/Синий цинк



A	24	24	34	34
L	56	59	76	79
C	20 20.3	20 20.3	30 30.3	30 30.3
W	16	19	16	19

13108

Шток эксцентрика двусторонний / Double Head Bolt

快装连接杆

- Материал: Сталь
- Цвет:Белый цинк /Синий цинк



A	24	24	34	34
B	11.5	11.5	11.5	11.5
C	20 20.3	20 20.3	30 30.3	30 30.3
Φ	8	10	8	10

13109

Шток быстрого монтажа для эксцентрика / Bolt quick mounting

斜角度双头连接杆

- Материал:Сталь
- Цвет:Белый цинк/Синий цинк



A	24	34	44
C	20 20.3	30.3	40

13110

Шток эксцентрика двусторонний / Angled Double Bolt

中文/русский/english 规格/размер/size 负重/нагрузка /loading capacity 料厚/толщина /thickness 材质/материал /material 塑料/пластик/plastic 铁/сталь/steel 铜/латунь/copper 锌合金/цинковый сплав/zamac 铝合金/алюминий /aluminium alloy 不锈钢/нерж. сталь/stainless steel 颜色 /цвет/color

## Optimal solution for furniture

- Материал:Сталь
- Цвет:Белый цинк/Синий цинк

斜角度单头连接杆

A	24	44
B	8	8
C	20 20.3	40 40.3
Φ	8	10



Шток эксцентрика угловой / Angled Single Connecting Bolt

13111

圆柱形装饰盖

- Материал:РА
- Цвет:Белый/Серый/Черный  
Коричневый

H	Φ <sub>1</sub>	Φ <sub>2</sub>
4	18	4



Заглушка / Cylinder Type Decorative Cover

13901

十字形装饰盖

- Материал: РА
- Цвет: Белый/Черный  
Серый/Коричневый

H	Φ <sub>1</sub>	Φ <sub>2</sub>
4	18	4



Заглушка / Cross Type Decorative Cover

13902

锤子螺丝

- Размер:М6/М8/М10  
1/4-20nc
- Материал:Сталь
- Цвет:Белый цинк/Синий Цинк



Стяжка-бочонок / Zamac Cross Dowel

13201

中文/русский/english 白色/белый/white 灰色/серый/grey 棕色/коричневый/brown 黑色/черный/black 表面处理/покрытие /finish 铬/хром/chrome 镍/никель/nickel 珍珠铬/mat. хром/matt chrome 珍珠镍/mat. никель/matt nickel 仿金/золото/gold 蓝锌/синий цинк/blue zinc 铝氧化/алюминий матовый/aluminium oxidation

## Разумное решение для мебели

Φ 20偏心层板连接头



- Размер:Φ20\*L12.5
- Материал: Замак
- Цвет:Никель +Цинк

**13301**

Φ20 Экцентрик усиленный в металлическом корпусе /  
Φ20 Excentric Connector Housing

Φ 20偏心层板连接头



- Размер:Φ20\*L12.5
- Материал:Пластик+Замак
- Цвет:Белый/Бежевый/Серый  
Коричневый/Черный

**13302**

Φ20 Экцентрик усиленный / Φ20 Excentric Connector Housing

Φ 20双头偏心层板连接头



- Размер:Φ20\*A8\*C32
- Материал:Пластик+Замак
- Цвет:Белый/Бежевый/Серый  
Коричневый/Черный

**13303**

Φ20 Экцентрик усиленный с дополнительной футоркой /  
Φ20 Double Head Excentric Connector Housing

Φ 20双头偏心层板连接头



- Размер:Φ20\*A8\*C32
- Материал:Пластик+ Замак
- Цвет:Никель

**13304**

Φ20 Экцентрик усиленный с дополнительной футоркой /  
Φ20 Double Head Excentric Connector Housing

中文/русский/english 规格/размер/size 负重/нагрузка /loading capacity 料厚/толщина /thickness 材质/материал /material 塑料/пластик/plastic 铁/сталь/steel 铜/латунь/copper 锌合金/цинковый сплав/zamac 铝合金/алюминий /aluminium alloy 不锈钢/нерж. сталь/stainless steel 颜色 /цвет/color

## Optimal solution for furniture

Φ 20层板连接杆(自攻牙)



- Размер:А9.5\*В7.5\*С6.7\*Φ6.2  
А9.5\*В11\*С6.7\*Φ6.2
- Материал:Замак / Замак
- Цвет:Белый цинк/Синий цинк

Φ20 Шток стяжки (евровинт) /  
Φ20 Connecting Bolt (self-tapping thread)

**13112**

Φ 20层板连接杆(公制牙)



- Размер: А9.5\*В8\*С6.7\*М6
- Материал: Замак / Замак
- Цвет: Белый цинк/Синий цинк

Φ20 Шток стяжки(Метрическая резьба) /  
Φ20 Connecting Bolt (metric thread)

**13113**

层板连接件

- Размер: Φ18\*A8\*H12.5
- Материал: Замак+Замак
- Цвет: Никель



Экцентрик / Zamac Connector Housing

**13305**

层板连接件

- Размер: Φ20\*A7.5\*H12
- Материал: Замак + Замак
- Цвет: Никель



Экцентрик / Zamac Connector Housing

**13306**

中文/русский/english 白色/белый/white 灰色/серый/grey 棕色/коричневый/brown 黑色/черный/ black 表面处理/покрытие /finish 铬/хром/chrome 镍/никель/nickel 珍珠铬/mat. хром/matt chrome 珍珠镍/mat. никель/matt nickel 仿金/золото/gold 蓝锌/синий цинк/blue zinc 铝氧化/алюминий матовый/aluminium oxidation

## Разумное решение для мебели

锌合金壳梯形侧板连接件



- Размер: L40\*W22\*H15\*C22
- Материал: Замак+Сталь
- Цвет: Никель+Цинк

**13401**

Держатель трапецевидная без сверления / Zamac Connector

铁制侧板连接件



- Размер: L40\*W40\*H13\*C25
- Материал: Сталь
- Цвет: Желтый цинк/Синий цинк

**13402**

Держатель боковой панели / Connector

小塑料连接件



- Размер: L17\*W20
- Материал: ABS
- Цвет: Белый/Серый/Коричневый  
Черный

**13403**

Уголок мебельный / Plastic Corner Connector

大塑料连接件



- Размер: L42\*W20
- Материал: ABS
- Цвет: Белый/Серый/Коричневый  
Черный

**13404**

Уголок мебельный большой / Plastic Corner Connector

中文/русский/english 规格/размер/size 负重/нагрузка /loading capacity 料厚/толщина /thickness 材质/материал /material 塑料/пластик/plastic 铁/сталь/steel 铜/латунь/copper 锌合金/цинковый сплав/zamac 铝合金/алюминий /aluminium alloy 不锈钢/нерж. сталь/stainless steel 颜色 /цвет/color

## Optimal solution for furniture

三角连接件



- Размер: L14.5\*W13.6\*H10.7
- Материал: PVC
- Цвет: Белый/Серый/Коричневый  
Черный

Уголок мебельный с саморезом / Connector

**13405**

背板连接件



- Размер: Ф10\*А15\*С15
- Материал: Замак
- Цвет: Никель

Держатель задней панели / Zamac Rear Panel Connector

**13406**

台面连接件



- Материал: Сталь
- Цвет: Синий цинк

Стяжка для столешниц / Worktop Connector

**13407**

预埋螺母

- Размер: M5\*11/M6\*11/M6\*13  
M6\*15/M6\*18/M6\*20  
M8\*13/M8\*15/M8\*20  
M8\*22/M8\*15/M8\*25  
M10\*25
- Материал: Замак
- Цвет: Синий цинк/Желтый цинк



Футорка под шестигранник / Zamac Socket

**13501**

中文/русский/english 白色/белый/white 灰色/серый/grey 棕色/коричневый/brown 黑色/черный/black 表面处理/покрытие /finish 铬/хром/chrome 镍/никель/nickel 珍珠铬/mat. хром/mat chrome 珍珠镍/mat. никель/mat nickel 仿金/золото/gold 蓝锌/синий цинк/blue zinc 铝氧化/алюминий матовый/aluminium oxidation

## Разумное решение для мебели

预埋螺母



- Размер:Φ10\*M6\*L13 ◆ Φ10\*M6\*L17  
Φ10\*M6\*L15 ◆ Φ10\*M6\*L20  
Φ12.5\*M8\*L13 ◆ Φ12.5\*M8\*L15  
Φ12.5\*M8\*L17 ◆ Φ12.5\*M8\*L20  
Φ12.5\*M8\*L25 ◆ Φ14\*M10\*L20
- Материал:Замак
- Цвет:Белый цинк/Синий цинк/Никель/Желтый цинк

**13502**

Футорка под шестигранник / Zamac Socket

预埋螺母



- Размер:M6\*13/M6\*15/M6\*17  
M6\*17/M6\*20/M8\*13  
M8\*15/M8\*17/M8\*20  
M8\*22  
M10\*25
- Материал: Замак
- Цвет: Синий цинк/Желтый цинк

**13503**

Футорка под шестигранник / Zamac Socket

预埋螺母



- Размер:M1/4-20\*Φ10\*L12  
M1/4-20\*Φ10\*L15  
M5/16-18\*Φ11.5\*L16  
M5/16-18\*Φ11.5\*L23  
M6\*Φ10\*L12  
M6\*Φ10\*L15
- Материал: Замак
- Цвет:Белый цинк/Синий цинк/Желтый цинк/Никель

**13504**

Футорка / Zamac Socket

四爪螺母



- Размер:M6\*Φ19\*H10  
M8\*Φ22\*H11  
M10\*Φ25\*H12
- Материал:Сталь
- Цвет:Синий цинк

**13505**

Гайка усоявая врезная / Tee-nuts

中文/русский/english 规格/размер/size 负重/нагрузка /loading capacity 料厚/толщина /thickness 材质/материал /material 塑料/пластик/plastic 铁/сталь/steel 铜/латунь/copper 锌合金/цинковый сплав/zamac 铝合金/алюминий /aluminium alloy 不锈钢/нерж. сталь/stainless steel 颜色 /цвет/color

## Optimal solution for furniture

预埋螺母



- Размер:Φ8.5xM6xL16
- Материал: Замак
- Цвет: Синий цинк/Желтый цинк

Футорка под шестигранник / Zamac Socket

**13508**

塑胶预埋螺母

- Размер:Φ10\*M6\*H11
- Материал:РА
- Цвет:Белый/Черный/Коричневый



Футорка / Plastic Socket

**13506**

塑胶预埋螺母

- Размер:Φ10.5\*M6\*H11  
Φ10.5\*M6\*H13  
Φ10.5\*M6\*H15  
Φ12.5\*M8\*H13
- Материал:РА
- Цвет:Белый/Черный/Коричневый



Футорка / Plastic Socket

**13507**

木隼

- Материал:Дерево

Φ	6	8	10	12
L	25/30/35/40/45/50/60			



Шкант мебельный / Wood Dowel

**13601**

中文/русский/english 白色/белый/white 灰色/серый/grey 棕色/коричневый/brown 黑色/черный/black 表面处理/покрытие /finish 铬/хром/chrome 镍/никель/nickel 珍珠铬/мат. хром/matt chrome 珍珠镍/мат. никель/matt nickel 仿金/золото/gold 蓝锌/синий цинк/blue zinc 铝氧化/алюминий матовый/aluminium oxidation

## Разумное решение для мебели

平尾直修螺丝



14001



14002



14003

- Материал:Сталь
- Цвет: Синий цинк

Φ	L	PH	Φ	L	PH
5.0	40	2.2	7.0	40	2.4
	50			50	2.6
6.3	40	2.4		60	2.6
	50	2.6		70	3.0
	60	3.0			

14001/14002/14003

Конфирмат с потайной головкой /  
Confirmat Screw Flat End

尖尾直修螺丝



14004



14005



14006

- Материал:Сталь
- Цвет:Синий цинк

Φ	L	PH	Φ	L	PH
5.0	40	2.2	7.0	40	2.4
	50			50	2.6
6.3	40	2.4		60	2.6
	50	2.6		70	3.0
	60	3.0			

14004/14005/14006

Конфирмат с потайной головкой /  
Confirmat Screw Sharp End

沉头纤维板螺丝



- Материал:Сталь
- Цвет:Синий цинк/Желтый цинк

Φ	L	Φ	L
2.5	10-25	4.0	12-70
3.0	10-50	4.5	15-80
3.5	12-50	5.0	20-100

14101

Саморез с потайной головкой под крест /  
Counter Sunk Chipboard Screw

沉头干壁钉



- Материал:Сталь
- Цвет:Черный цинк/Синий цинк/  
Желтый цинк/Черный

Φ	L	Φ	L
3.5	16-75	4.2	20-90
3.9	19-75	4.5	25-100

14102

Саморез / Counter Sunk Drywall Screw

中文/русский/english 规格/размер/size 负重/нагрузка /loading capacity 料厚/толщина /thickness 材质/материал /material 塑料/пластик/plastic 铁/сталь/steel 铜/латунь/copper 锌合金/цинковый сплав/zamac 铝合金/алюминий /aluminium alloy 不锈钢/нерж. сталь/stainless steel 颜色 /цвет/color

## Optimal solution for furniture

- Материал:Сталь
- Цвет:Синий цинк/Никель

Φ	L
6.3	13
	14.5

Евровинт с круглой головкой под крест / Euro Screw Round Head

14301

盘头欧式螺丝

- PH:1.7
- Материал:Сталь
- Цвет:Синий цинк/Никель

Φ	L
6.3	10 12
	13 14

Евровинт с полукруглой головкой под крест / Euro Screw Pan Head

14302

沉头欧式螺丝

- Размер: Φ6.0\*L8~25 Φ6.3\*L8~25  
Φ6.2\*L9~32
- PH:1.7
- Материал:Сталь
- Цвет:Синий цинк/Никель

Евровинт с потайной головкой под крест / Counter Sunk Euro Screw

14303

平头内六角头螺钉

- Размер: M6\*Φ13\*L15~100 M6\*Φ17\*L15~100  
M6\*Φ15\*L15~100 1/4-20nc\*Φ13\*40~70
- Материал:Сталь
- Цвет:Синий цинк/Никель

Винт с плоской головкой под шестигранник / Hexagon Socket Head Screw

14401

中文/русский/english 白色/белый/white 灰色/серый/grey 棕色/коричневый/brown 黑色/черный/black 表面处理/покрытие /finish 铬/хром/chrome 镍/никель/nickel 珍珠铬/mat. хром/matt chrome 珍珠镍/mat. никель/matt nickel 仿金/золото/gold 蓝锌/синий цинк/blue zinc 铝氧化/алюминий матовый/aluminium oxidation

Разумное решение для мебели

组合螺钉



- Материал: Сталь
- Цвет: Никель

M	Φ	L
4	5	27/30/35
6	8	29/30/35
8	9	35

14501

Стяжка / Combination Screws

L型内六角扳手



- Материал: Сталь
- Цвет: Синий цинк/Желтый цинк/Черный

SW	20-93	5	6	8
L	53/60	75	85	95

14601

Ключ шестигранный-L-образный / L Shape Allen Key

Z形内六角扳手



- Материал: Сталь
- Цвет: Синий цинк/Желтый цинк/Черный

SW	3	4	5	6	8
L	40				

14603

Ключ шестигранный-Z-образный / Z Shape Allen Key

Z形内六角扳手(圆钢)



- Материал: Сталь
- Цвет: Синий цинк/Желтый цинк/Черный

SW	3	4	5	6	8
L	45				

14604

Ключ шестигранный-Z-образный / Z Shape Allen Key

中文/русский/english 规格/размер/size 负重/нагрузка /loading capacity 料厚/толщина /thickness 材质/материал /material 塑料/пластик/plastic 铁/сталь/steel 铜/латунь/copper 锌合金/цинковый сплав/zamac 铝合金/алюминий /aluminium alloy 不锈钢/нерж. сталь/stainless steel 颜色 /цвет/color

Optimal solution for furniture

中轴层板托

- Материал: Сталь
- Цвет: Синий цинк/Никель



Φ <sub>1</sub>	Φ <sub>2</sub>	L
5	7	16

15001

Полкодержатель / Shelf Support

中轴层板托

- Материал: Сталь+PVC
- Цвет: Синий цинк ◆ Никель



Φ <sub>1</sub>	Φ <sub>2</sub>	L
5	7	16

15002

Полкодержатель в пластиковом чехольчике / Shelf Support

三角层板托

- Материал: Сталь+Пластик
- Цвет: Синий цинк



Φ	A	W
5	10	10

15003

Полкодержатель / Shelf Support

勺形层板托

- Материал: Замак+PVC
- Цвет: Никель



Φ	L	A
6	11	25

15004

Полкодержатель с присоской / Shelf Support

中文/русский/english 白色/белый/white 灰色/серый/grey 棕色/коричневый/brown 黑色/черный/black 表面处理/покрытие /finish 铬/хром/chrome 镍/никель/nickel 珍珠铬/mat. хром/matt chrome 珍珠镍/mat. никель/matt nickel 仿金/золото/gold 蓝锌/синий цинк/blue zinc 铝氧化/алюминий матовый/aluminium oxidation

勺形层板托

- Материал: Замак+PVC
- Цвет: Никель



Φ	L	A
5	8.5	17

Полкодержатель с присоской / Shelf Support

15005

勺形层板托

- Материал: Замак+PVC
- Цвет: Никель



Φ	L	A
5	8	14.5

Полкодержатель с присоской / Shelf Support

15006

勺形层板托

- Материал: Замак+PVC
- Цвет: Никель



Φ	L	A
5	7	12

Полкодержатель с присоской / Shelf Support

15007

塑料层板托

- Материал: Пластик+Сталь



Φ	L
15	7

Крепление к стене / Plastic Shelf Support

15008

Разумное решение для мебели

层板销

- Материал:Сталь
- Цвет:Никель/Хром

Φ	L
12	137



15009

Менсолодержатель декоративный / Shelf Support

玻璃层板托

- Материал: Замак+PVC
- Цвет: Никель

Φ	H
5	7.5



15010

Полкодержатель с крепежным винтом / Glass Shelf Clamp

玻璃层板托

- Материал: Замак+PVC
- Цвет:Никель

Φ	H
5	9



15011

Полкодержатель с крепежным винтом / Glass Shelf Clamp

塑料盖角码

- Размер:L50\*W35
- Материал:Сталь+PP

L	W
50	35



15401

Менсолодержатель декоративный / Plastic Corner

角码(窄)

- Материал:Сталь
- Цвет:Синий цинк/Желтый цинк

DxD	DxD
31x31	61x61
41x41	81x81
51x51	101x101



15402

Держатель угловый(Узкий) / Corner(narrow)

角码(宽)

- Материал:Сталь
- Цвет:Синий цинк/Желтый цинк

L <sub>1</sub> xL <sub>2</sub>	L <sub>1</sub> xL <sub>2</sub>
25x25	35x35
40x40	**



15403

Держатель угловый(Широкий) / Corner(wide)

鸭嘴夹

- Материал:Замак
- Цвет:Хром/Матовый Хром/Матовый Никель/Золото

LxW	регулировка
40x21	1-8
55x28	1-20
75x29	5-25
106x32	5-40



15501

Менсолодержатель / Glass Shelf Clamp

玻璃夹

- Материал:Замак
- Цвет:Хром/Матовый Хром/Матовый Никель/Золото



15502

Менсолодержатель / Glass Shelf Clamp

中文/русский/english 规格/размер/size 负重/нагрузка/loading capacity 料厚/толщина/thickness 材质/материал/material 塑料/пластик/plastic 铁/сталь/steel 铜/латунь/copper 锌合金/цинковый сплав/zamac 铝合金/алюминий/aluminium alloy 不锈钢/нерж. сталь/stainless steel 颜色/цвет/color

Optimal solution for furniture

玻璃夹

- Материал:Замак
- Цвет:Хром/Матовый Хром/Матовый Никель/Золото



15503

Менсолодержатель / Glass Shelf Clamp

喷粉支架

- Материал:Сталь
- Цвет:RAL9010/9017/8016/9006

LxH	LxH
75x100	100x125
125x150	150x200
200x250	250x300
300x350	---



15601

Держатель металлический / Shelf Bracket

带壳支架

- Материал:Сталь+Пластик
- Цвет:Черный/Серебряный/Белый

L	H	W
119	77	24
183	115	35
237	143	35



15602

Менсолодержатель декоративный / Shelf Bracket with Plastic Cover

中文/русский/english 白色/белый/white 灰色/серый/grey 棕色/коричневый/brown 黑色/черный/black 表面处理/покрытие/finish 铬/хром/chrome 镍/никель/nickel 珍珠铬/mat. хром/matt chrome 珍珠镍/mat. никель/matt nickel 仿金/золото/gold 蓝锌/синий цинк/blue zinc 铝氧化/алюминий матовый/aluminium oxidation

全铁支架

- Материал:Сталь
- Цвет:Хром/Матовый Никель Матовый Хром



L	W	H
250	30	195

15603

Держатель металлический / Steel Shelf Bracket

全铁支架

- Материал:Сталь
- Цвет:Хром/Матовый Никель Матовый Хром



L	W	H
222	30	22

15604

Держатель металлический / Steel Shelf Bracket

全铁支架

- Материал:Сталь
- Цвет:Хром/Матовый Никель Матовый Хром



L	W	H
250	30	195

15605

Держатель металлический / Steel Shelf Bracket

Разумное решение для мебели

圆形水槽



ΦxHxL  
490x170x0.6

16001

Мойка круглая / Round Sink

圆形水槽



ΦxHxL  
490x170x0.6

16002

Мойка круглая / Round Sink

椭圆水槽



LxWxHxT  
770x505x170x0.6

16003

Мойка овальная / Oval Sink

椭圆水槽



LxWxHxT  
570x450x170x0.6

16004

Мойка овальная / Oval Sink

方形水槽



LxWxHxT  
580x480x170x0.6

16005

Мойка прямоугольная / Square Sink

方形水槽



LxWxHxT  
760x420x170x0.6

16007

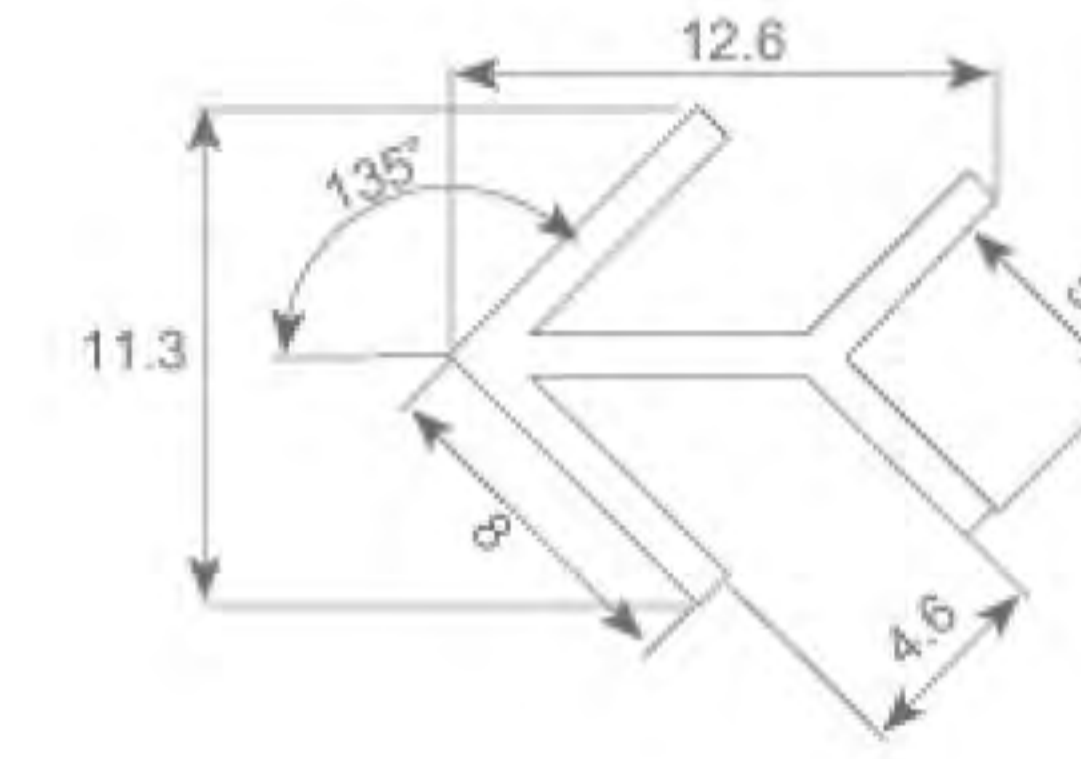
Мойка прямоугольная / Square Sink

中文/русский/english 规格/размер/size 负重/нагрузка/loading capacity 料厚/толщина/thickness 材质/материал/material 塑料/пластик/plastic 铁/сталь/steel 铜/латунь/copper 锌合金/цинковый сплав/zamac 铝合金/алюминий/aluminium alloy 不锈钢/нерж. сталь/stainless steel 颜色/цвет/color

Optimal solution for furniture

铝型材

• Толщина:1.0/1.2

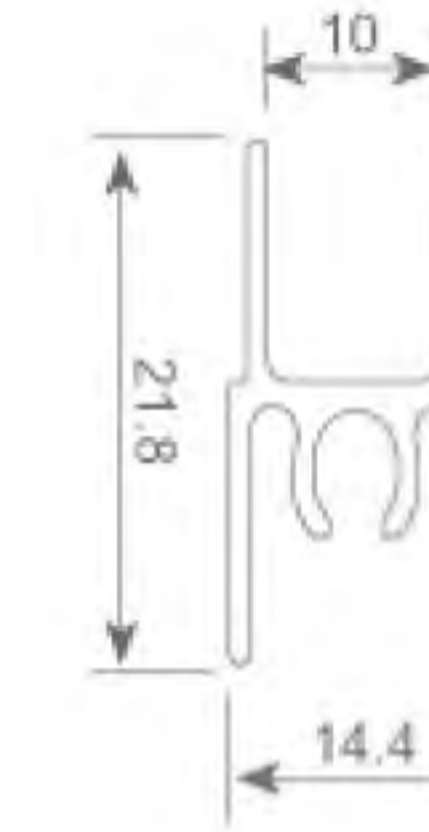


Алюминиевый профиль / Aluminium Profile

17501

铝型材

• Толщина:1.0/1.2

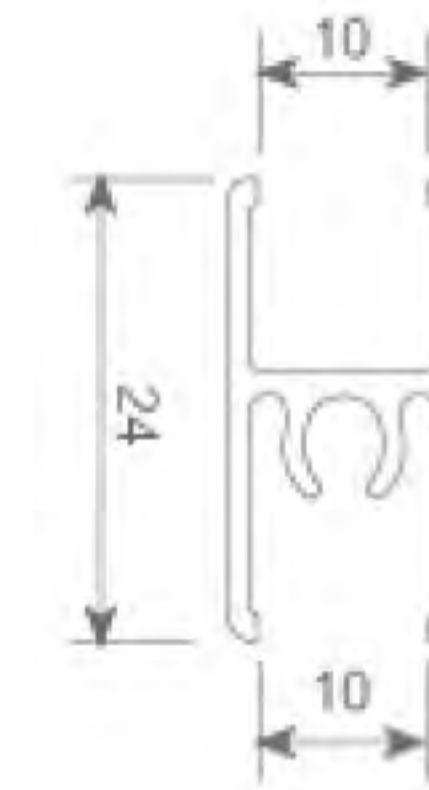


Алюминиевый профиль / Aluminium Profile

17502

铝型材

• Толщина:1.0/1.2



Алюминиевый профиль / Aluminium Profile

17507

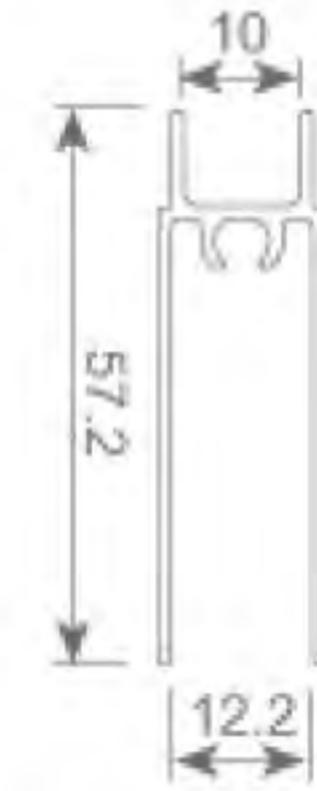
中文/русский/english 白色/белый/white 灰色/серый/grey 棕色/коричневый/brown 黑色/черный/black 表面处理/покрытие/finish 铬/хром/chrome 镍/никель/nickel 珍珠铬/mat. хром/matt chrome 珍珠镍/mat. никель/matt nickel 仿金/золото/gold 蓝锌/синий цинк/blue zinc 铝氧化/алюминий матовый/aluminium oxidation

## Разумное решение для мебели

铝型材



• Толщина:1.0/1.2



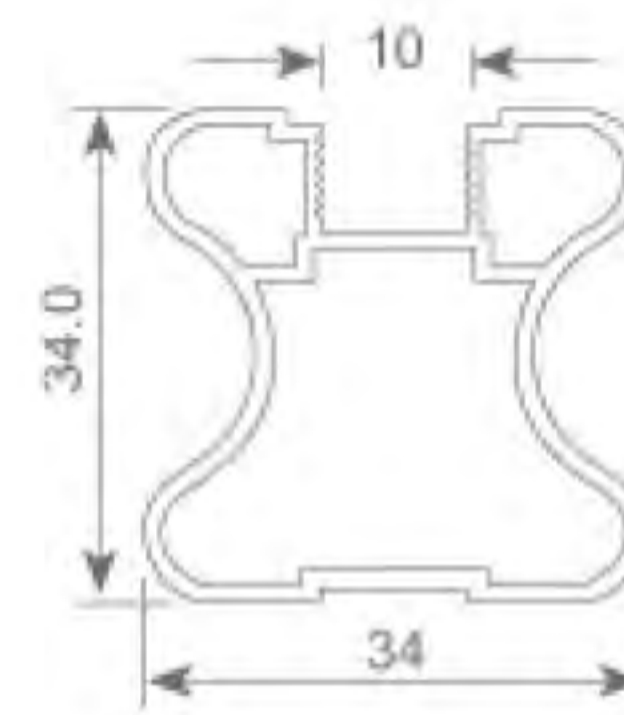
**17508**

Алюминиевый профиль / Aluminium Profile

铝型材



• Толщина:1.0/1.2



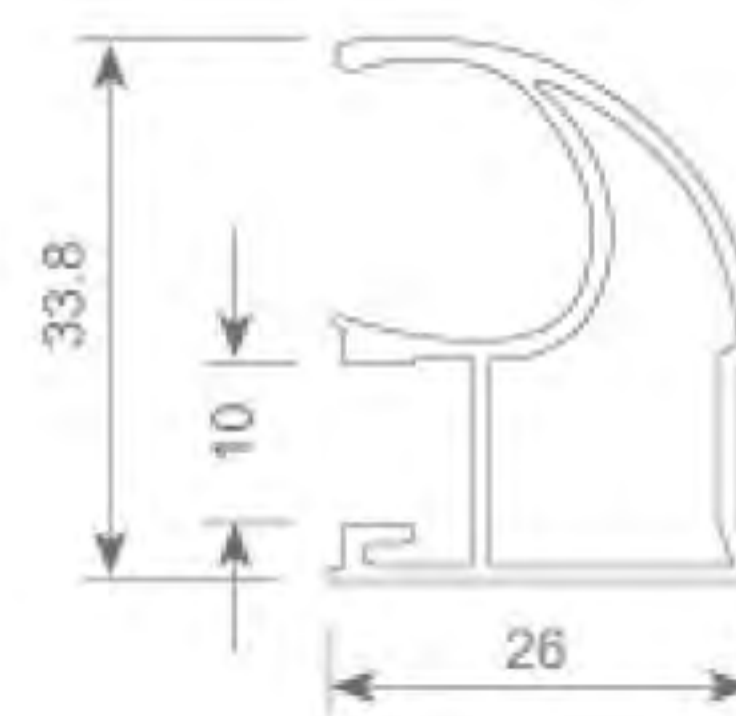
**17509**

Алюминиевый профиль / Aluminium Profile

铝型材



• Толщина:1.0/1.2



**17510**

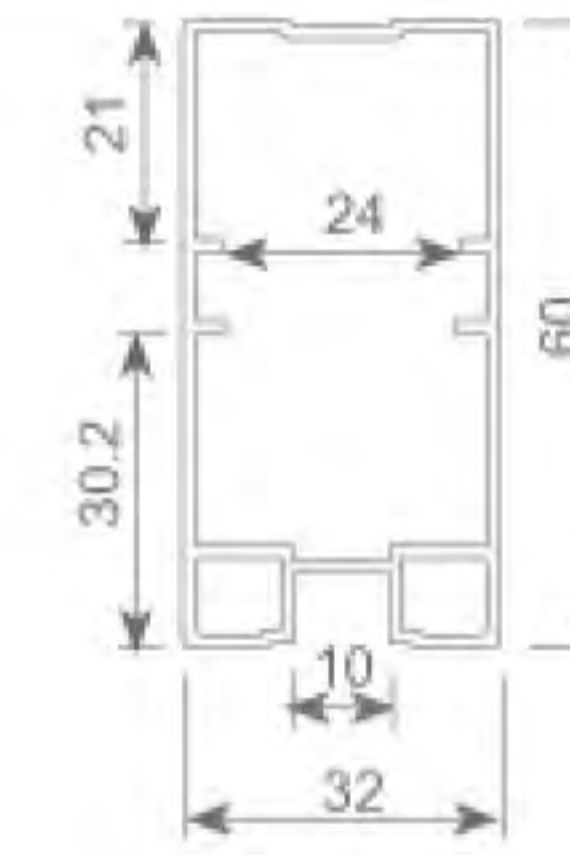
Алюминиевый профиль / Aluminium Profile

中文/русский/english 规格/размер/size 负重/нагрузка/loading capacity 料厚/толщина/thickness 材质/материал/material 塑料/пластик/plastic 铁/сталь/steel 铜/латунь/copper 锌合金/цинковый сплав/zamac 铝合金/алюминий/aluminium alloy 不锈钢/нерж. сталь/stainless steel 颜色/цвет/color

## Optimal solution for furniture

铝型材

• Толщина:1.0/1.2

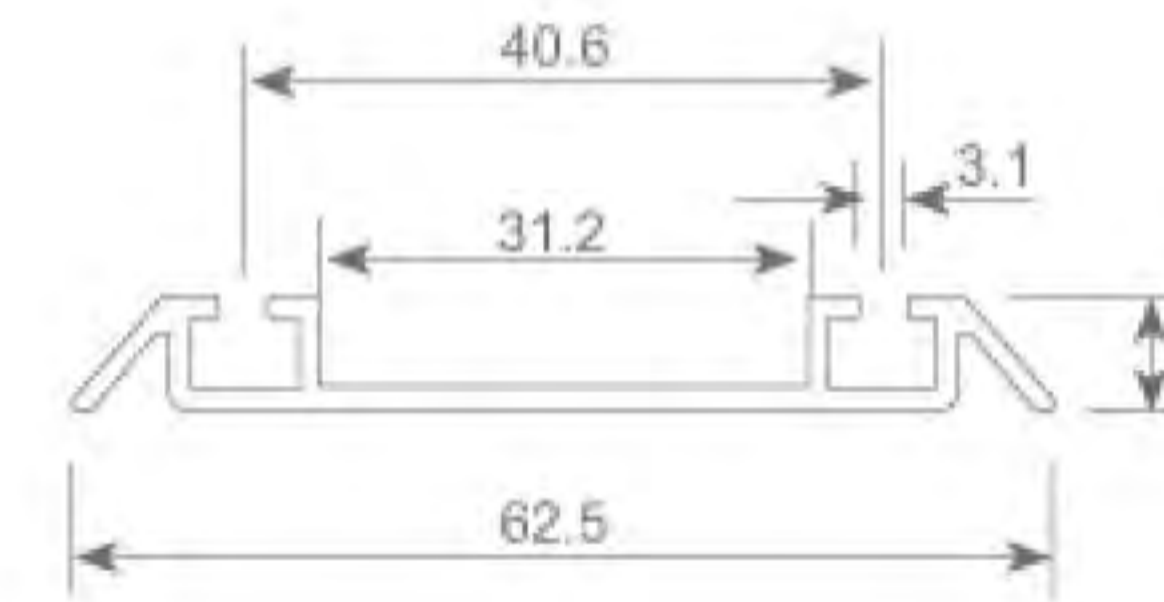


Алюминиевый профиль / Aluminium Profile

**17511**

铝型材

• Толщина:1.0/1.2

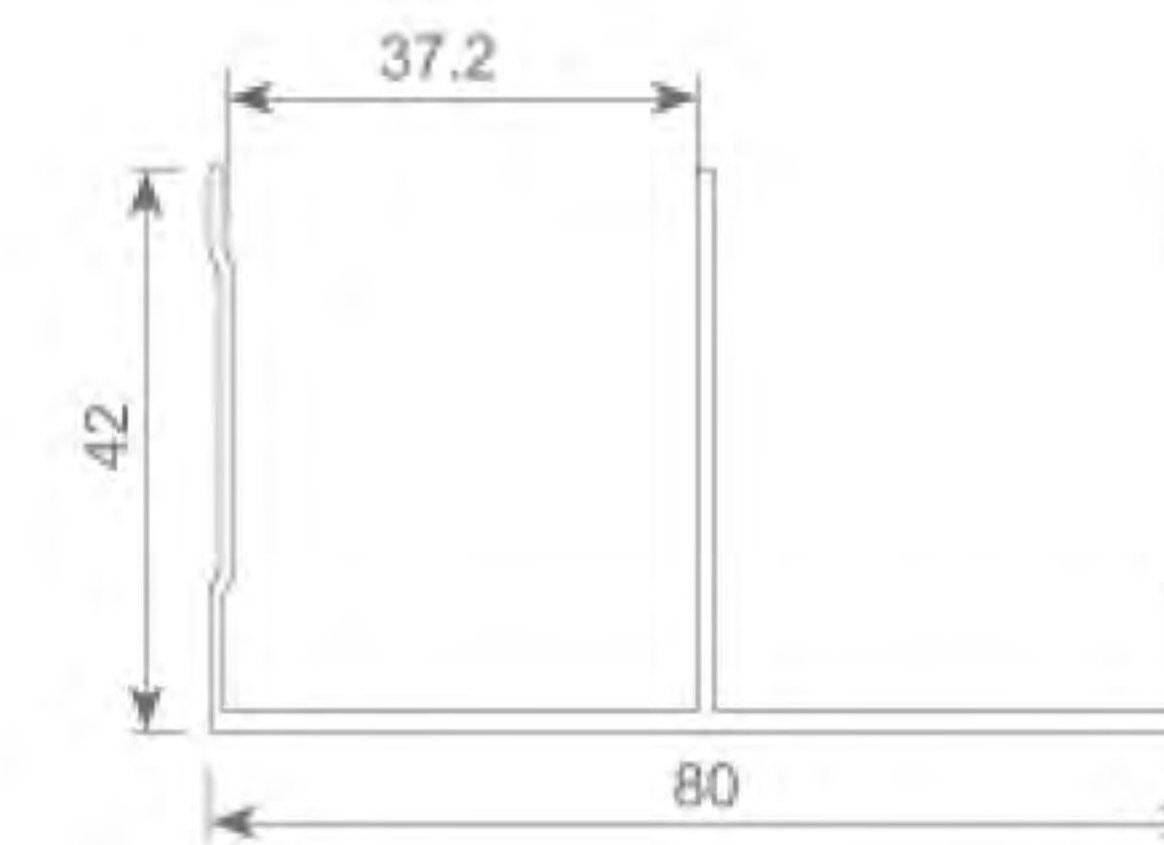


Алюминиевый профиль / Aluminium Profile

**17512**

铝型材

• Толщина:1.0/1.2



Алюминиевый профиль / Aluminium Profile

**17513**

中文/русский/english 白色/белый/white 灰色/серый/grey 棕色/коричневый/brown 黑色/черный/black 表面处理/покрытие/finish 铬/хром/chrome 镍/никель/nickel 珍珠铬/мат. хром/matt chrome 珍珠镍/мат. никель/matt nickel 仿金/золото/gold 蓝锌/синий цинк/blue zinc 铝氧化/алюминий матовый/aluminium oxidation

## Разумное решение для мебели

铝封边



**17001**

28mm Алюминиевая Планка / Aluminium Edge Banding 28MM

铝封边



**17002**

28mm Алюминиевая Планка / Aluminium Edge Banding 28MM

铝封边



**17003**

28mm Алюминиевая Планка / Aluminium Edge Banding 28MM

中文/русский/english 规格/размер/size 负重/нагрузка/loading capacity 料厚/толщина/thickness 材质/материал/material 塑料/пластик/plastic 铁/сталь/steel 铜/латунь/copper 锌合金/цинковый сплав/zamac 铝合金/алюминий/aluminium alloy 不锈钢/нерж. сталь/stainless steel 颜色/цвет/color

## Optimal solution for furniture

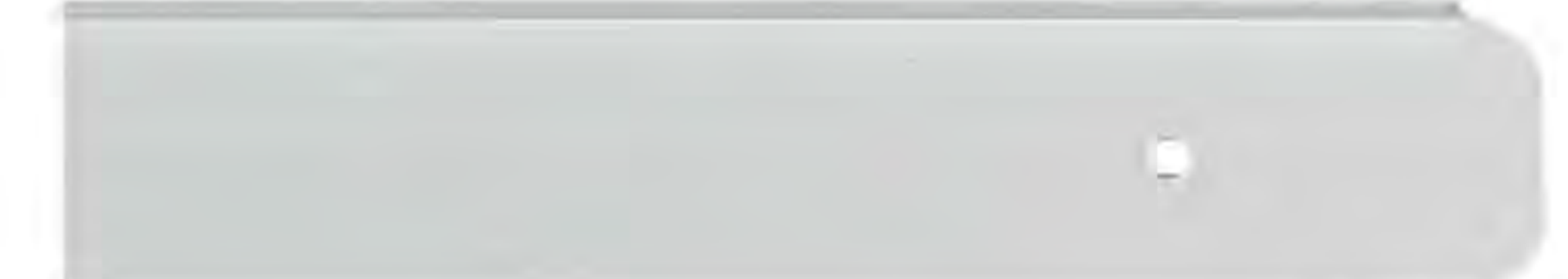
铝封边



28mm Алюминиевая Планка / Aluminium Edge Banding 28MM

**17004**

铝封边



28mm Алюминиевая Планка / Aluminium Edge Banding 28MM

**17005**

铝封边



28mm Алюминиевая Планка / Aluminium Edge Banding 28MM

**17006**

中文/русский/english 白色/белый/white 灰色/серый/grey 棕色/коричневый/brown 黑色/черный/black 表面处理/покрытие/finish 铬/хром/chrome 镍/никель/nickel 珍珠铬/matt. хром/matt chrome 珍珠镍/matt. никель/matt nickel 仿金/золото/gold 蓝锌/синий цинк/blue zinc 铝氧化/алюминий матовый/aluminium oxidation

## Разумное решение для мебели

铝封边



**17007** 38mm Алюминиевая Планка / Aluminium Edge Banding 38MM

铝封边



**17008** 38mm Алюминиевая Планка / Aluminium Edge Banding 38MM

铝封边

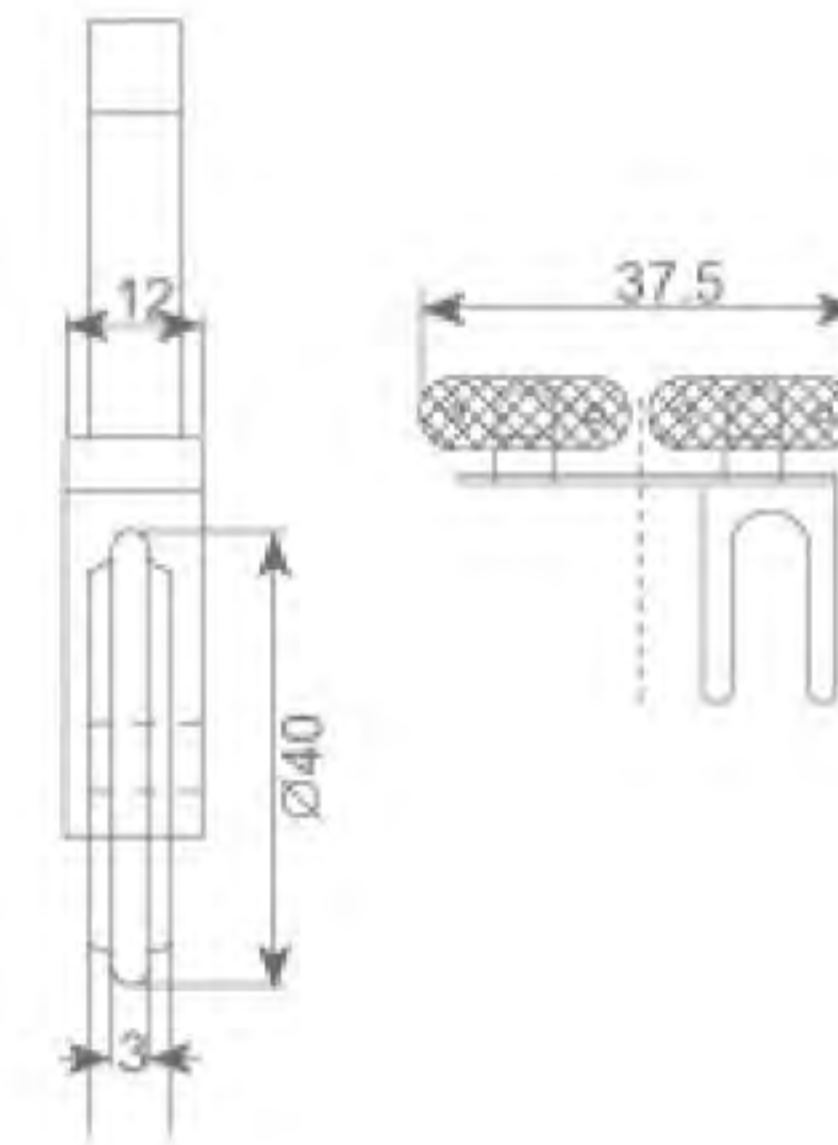


**17009** 38mm Алюминиевая Планка / Aluminium Edge Banding 38MM

中文/русский/english 规格/размер/size 负重/нагрузка/loading capacity 料厚/толщина/thickness 材质/материал/material 塑料/пластик/plastic 铁/сталь/steel 铜/латунь/copper 锌合金/цинковый сплав/zamac 铝合金/алюминий/aluminium alloy 不锈钢/нерж. сталь/stainless steel 颜色/цвет/color

## Optimal solution for furniture

移门轮



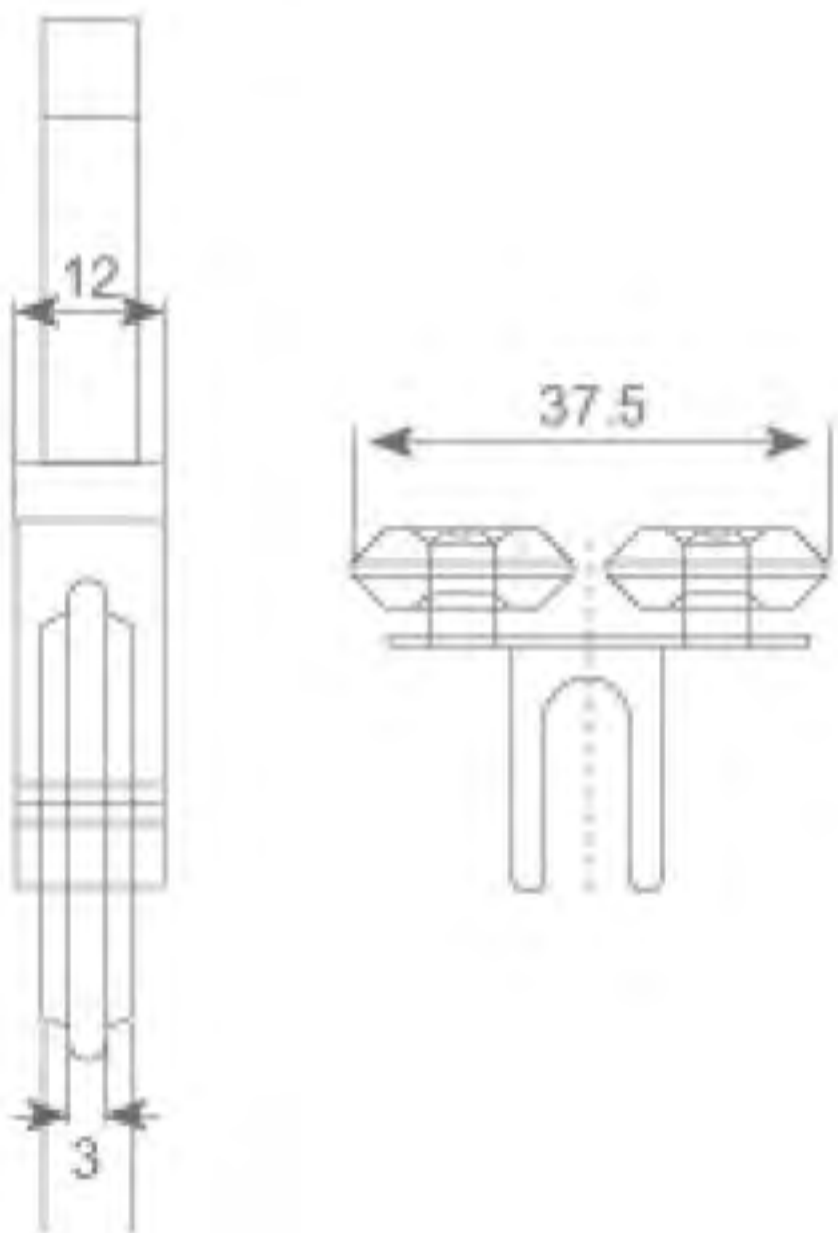
- Материал: Сталь + пластик
- Покрытие: Синий цинк



Колёса / Castor for sliding Gate

**17901**

移门轮



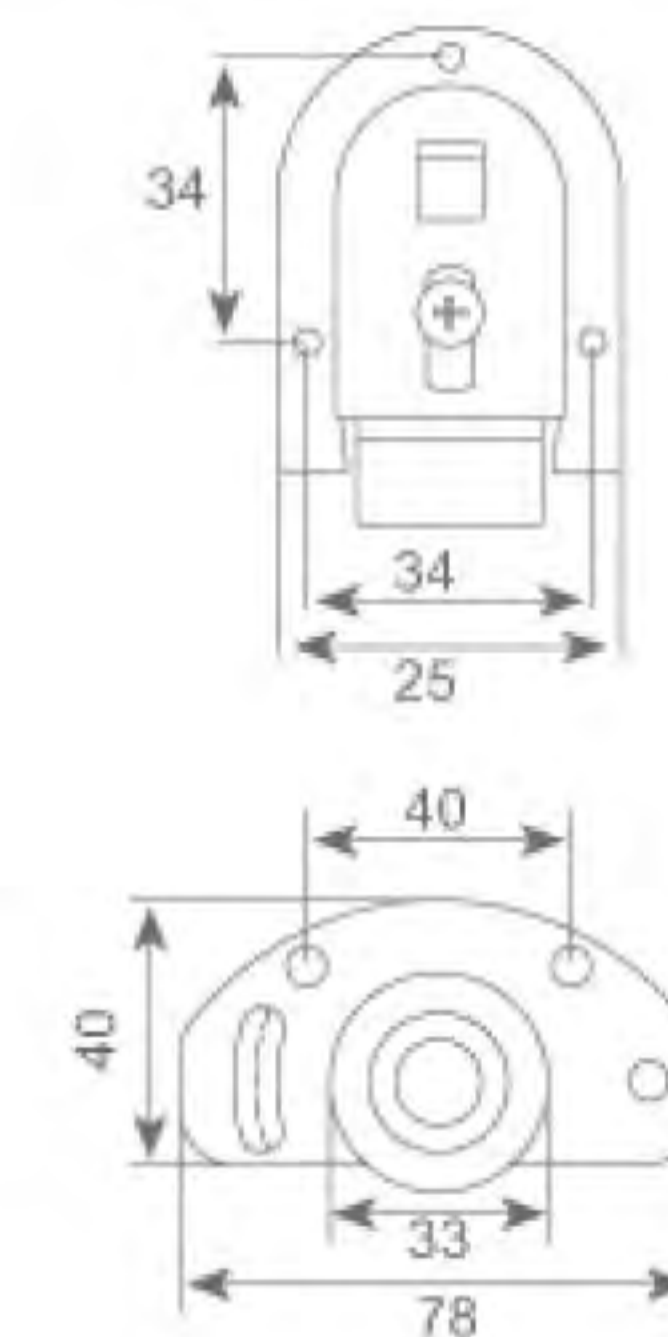
- Материал: Сталь + пластик
- Покрытие: Синий цинк



Колёса / Castor for sliding Gate

**17902**

移门轮



- Материал: Сталь + пластик
- Покрытие: Синий цинк



Колёса / Castor for sliding Gate

**17908**

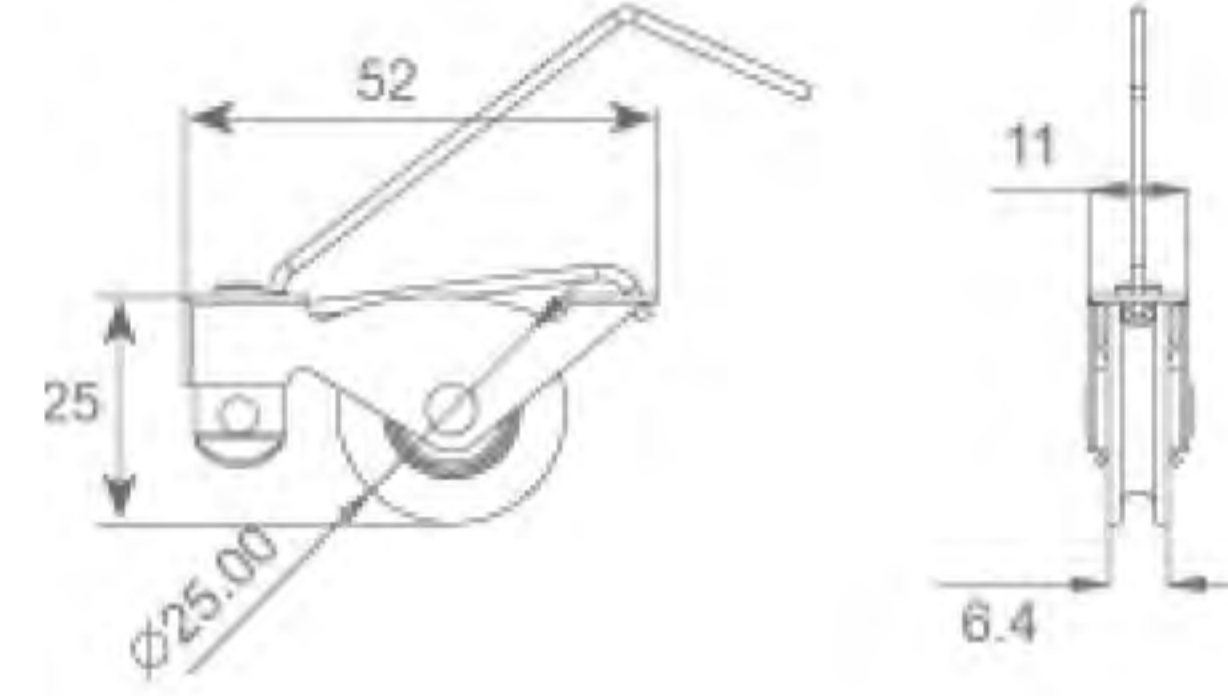
中文/русский/english 白色/белый/white 灰色/серый/grey 棕色/коричневый/brown 黑色/черный/black 表面处理/покрытие/finish 铬/хром/chrome 镍/никель/nickel 珍珠铬/mat. хром/matt chrome 珍珠镍/mat. никель/matt nickel 仿金/золото/gold 蓝锌/синий цинк/blue zinc 铝氧化/алюминий матовый/aluminium oxidation

## Разумное решение для мебели

窗轮



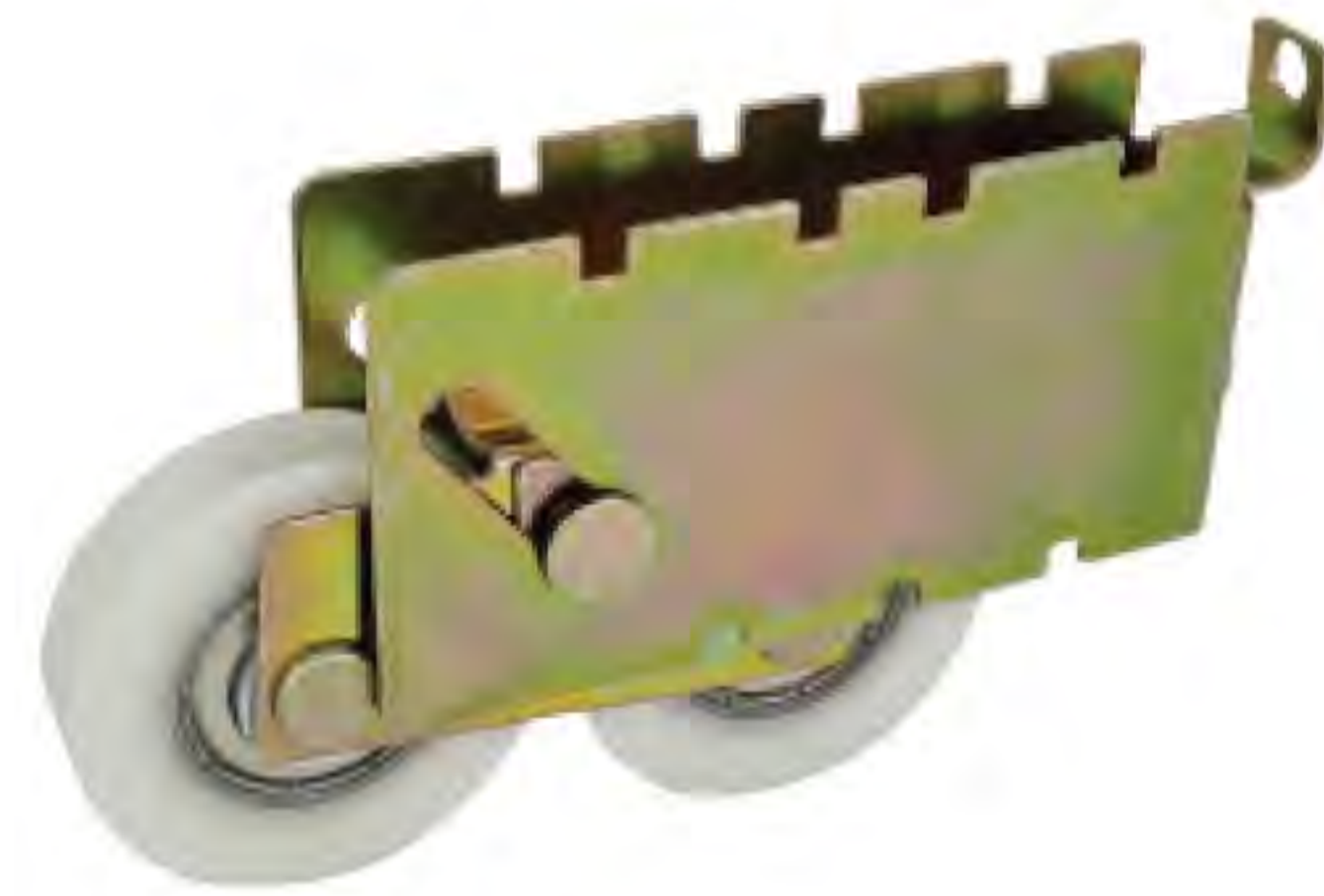
- Материал: Сталь + пластик
- Покрытие: Синий цинк



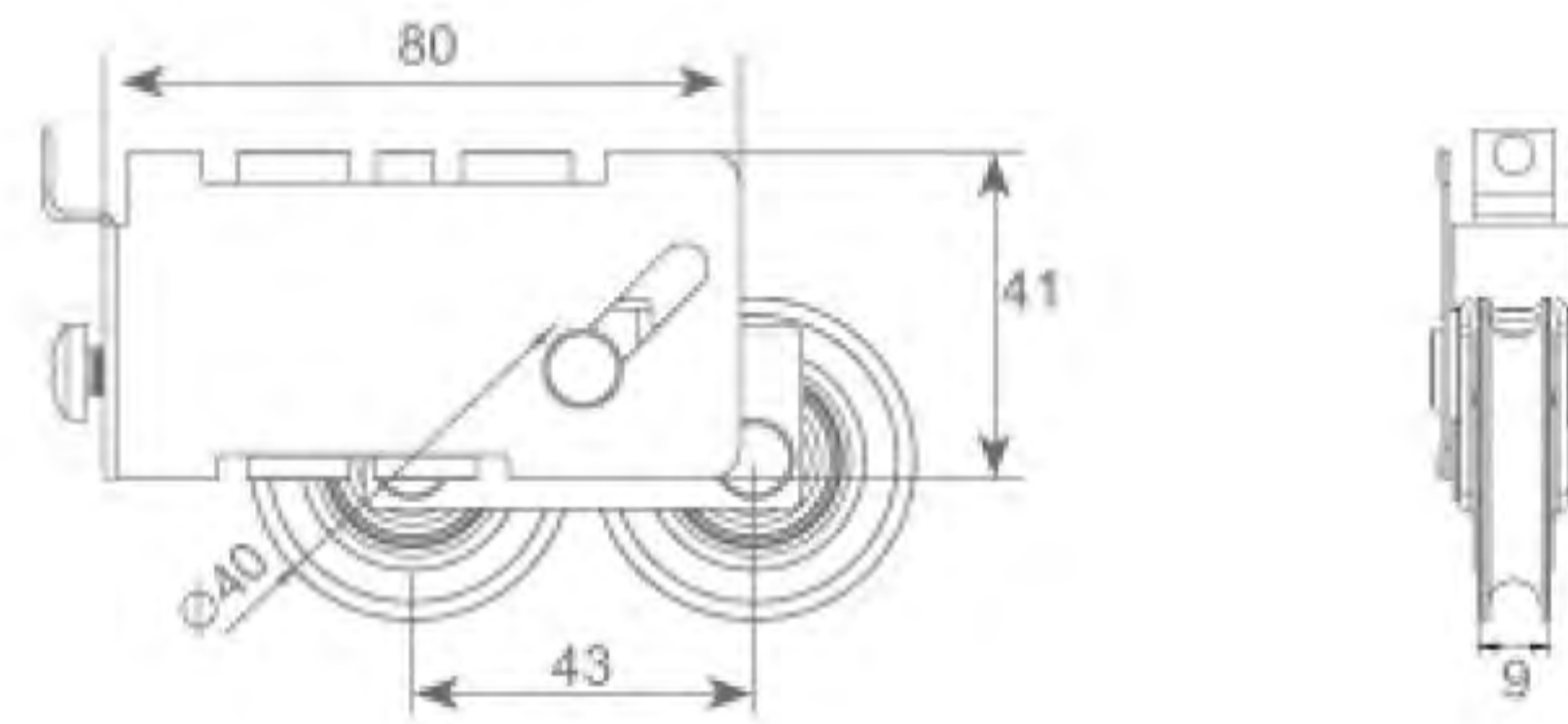
**17909**

Комплект колес для окна / Sliding wheel

窗轮



- Материал: Сталь + пластик
- Покрытие: Синий цинк



**17910**

Комплект колес для окна / Sliding wheel

毛条夹



- Материал: Сталь + пластик
- Покрытие: Синий цинк

**17903**

Защелка для штекера / Clamp for the Sealing Stripe

中文/русский/english 规格/размер/size 负重/нагрузка/loading capacity 料厚/толщина/thickness 材质/материал/material 塑料/пластик/plastic 铁/сталь/steel 铜/латунь/copper 锌合金/цинковый сплав/zamac 铝合金/алюминий/aluminium alloy 不锈钢/нерж. сталь/stainless steel 颜色/цвет/color

## Optimal solution for furniture

制动片



- Материал: Сталь + пластик
- Покрытие: Синий цинк

Стопор / Brake Pad

**17904**

制动片



- Материал: Сталь + пластик
- Покрытие: Синий цинк

Стопор / Brake Pad

**17905**

毛条



- Материал: пластик

Шлегель / Sealing Stripe

**17906**

U型胶条

- Материал: пластик



Уполнитель / Plastic U type seal

**17907**

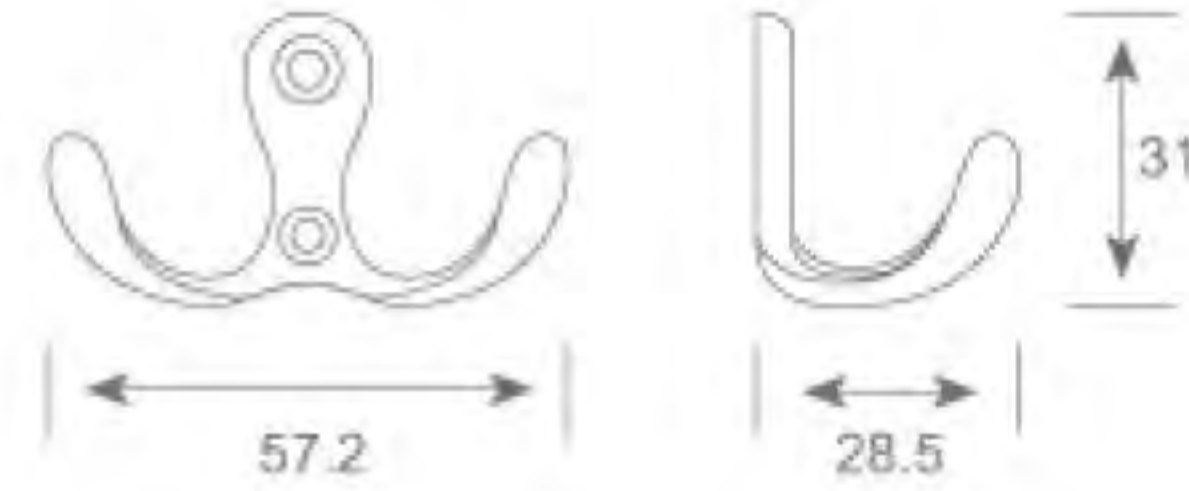
中文/русский/english 白色/белый/white 灰色/серый/grey 棕色/коричневый/brown 黑色/черный/black 表面处理/покрытие/finish 铬/хром/chrome 镍/никель/nickel 珍珠铬/matt. хром/matt chrome 珍珠镍/matt. никель/matt nickel 仿金/золото/gold 蓝锌/синий цинк/blue zinc 铝氧化/алюминий матовый/aluminium oxidation

Разумное решение для мебели

衣帽钩



- Материал:Замак
- Цвет:Хром/Матовый хром  
Матовый никель/Золото



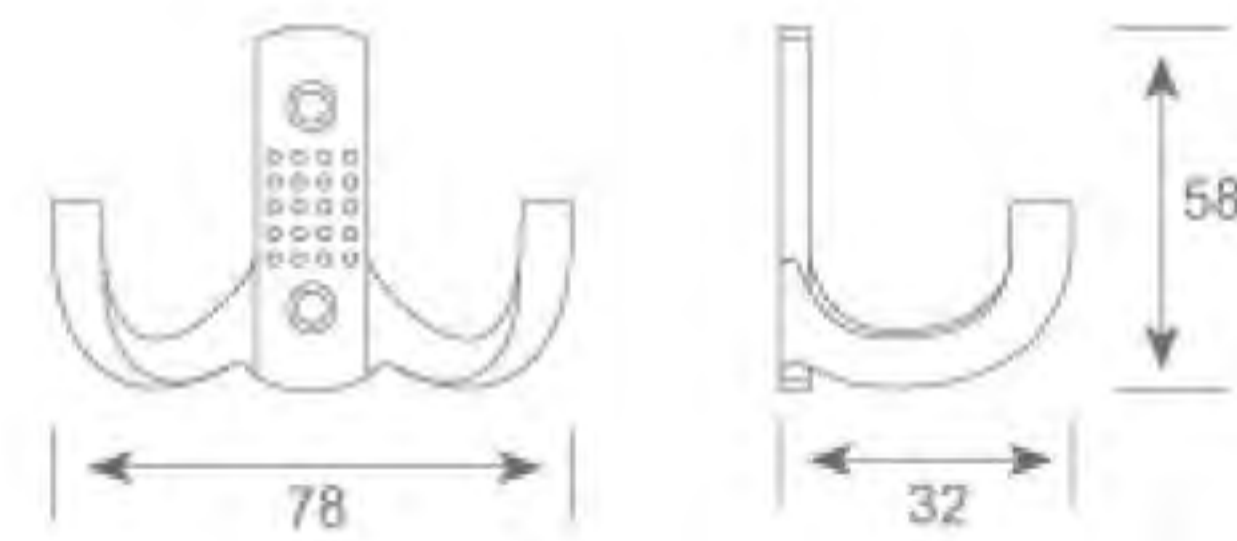
18001

Крючок / Hook for Clothes & Cap

衣帽钩



- Материал:Замак
- Цвет:Хром/Матовый хром  
Матовый никель/Золото



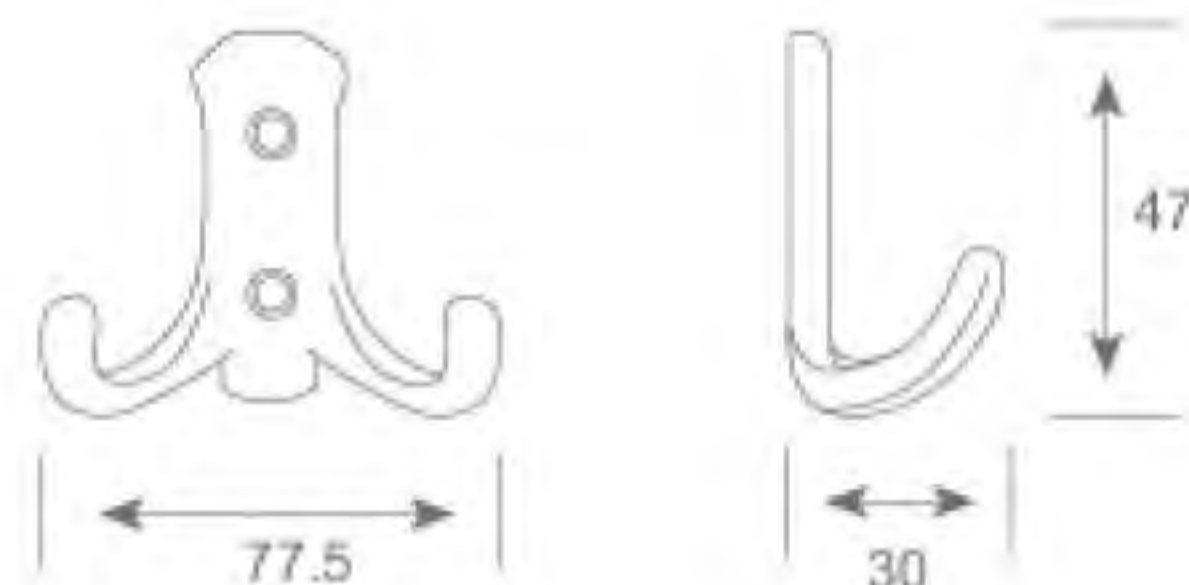
18002

Крючок / Hook for Clothes & Cap

衣帽钩



- Материал:Замак
- Цвет:Хром/Матовый хром  
Матовый никель/Золото



18003

Крючок / Hook for Clothes & Cap

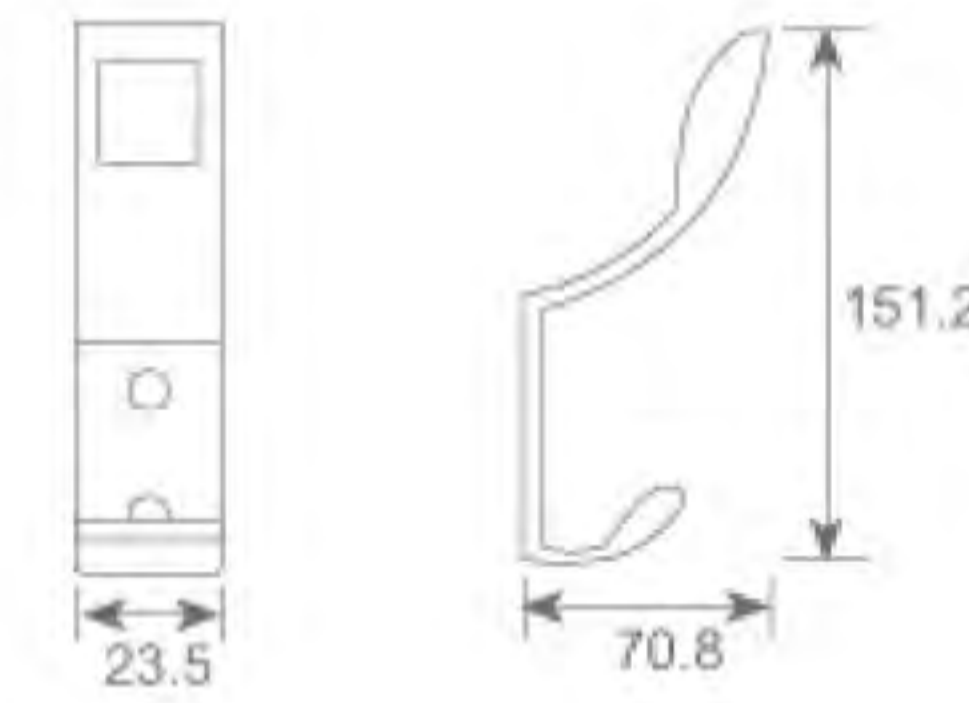
中文/русский/english 规格/размер/size 负重/нагрузка /loading capacity 料厚/толщина /thickness 材质/материал /material 塑料/пластик/plastic 铁/сталь/steel 铜/латунь/copper 锌合金/цинковый сплав/zamac 铝合金/алюминий /aluminium alloy 不锈钢/нерж. сталь/stainless steel 颜色 /color/color

Optimal solution for furniture

衣帽钩



- Материал:Замак
- Цвет:Хром/Матовый хром  
Матовый никель/Золото



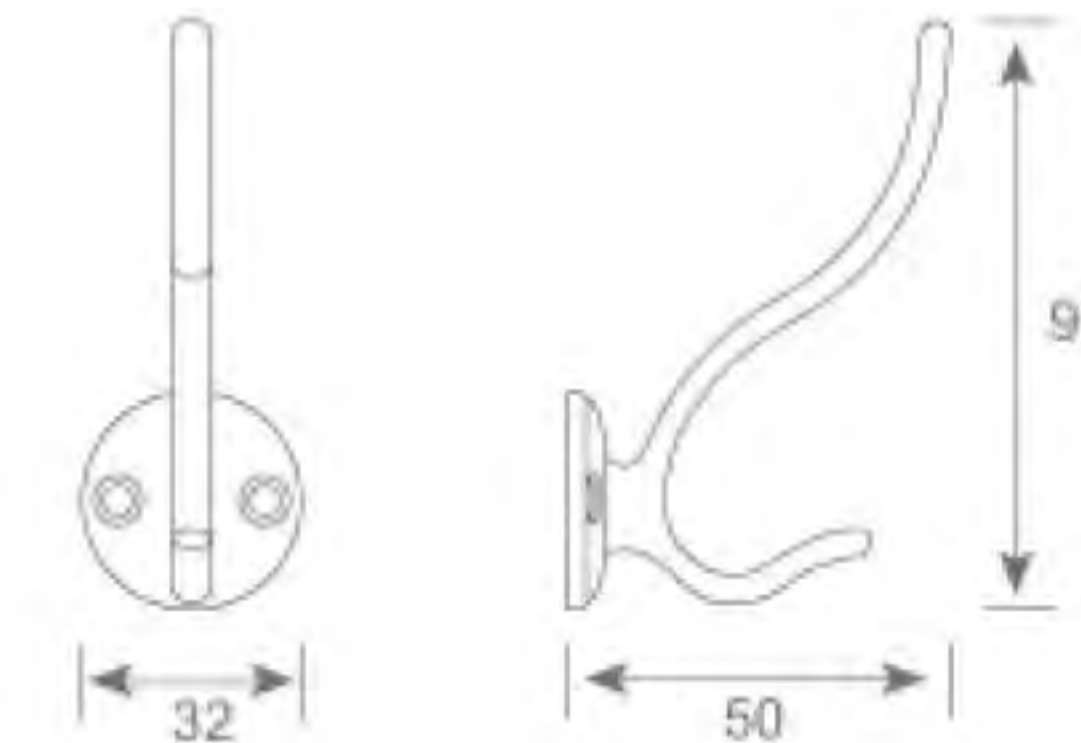
Крючок / Hook for Clothes & Cap

18004

衣帽钩



- Материал:Замак
- Цвет:Хром/Матовый хром  
Матовый никель/Золото



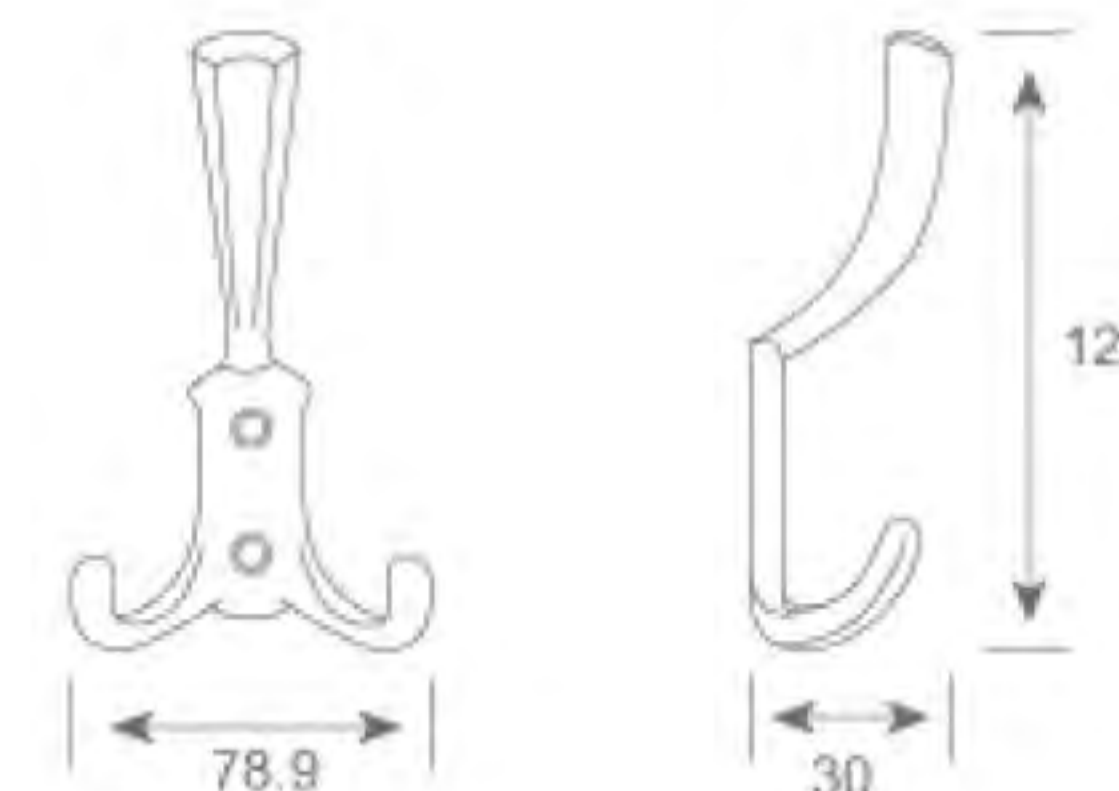
Крючок / Hook for Clothes & Cap

18005

衣帽钩



- Материал:Замак
- Цвет:Хром/Матовый хром  
Матовый никель/Золото



Крючок / Hook for Clothes & Cap

18006

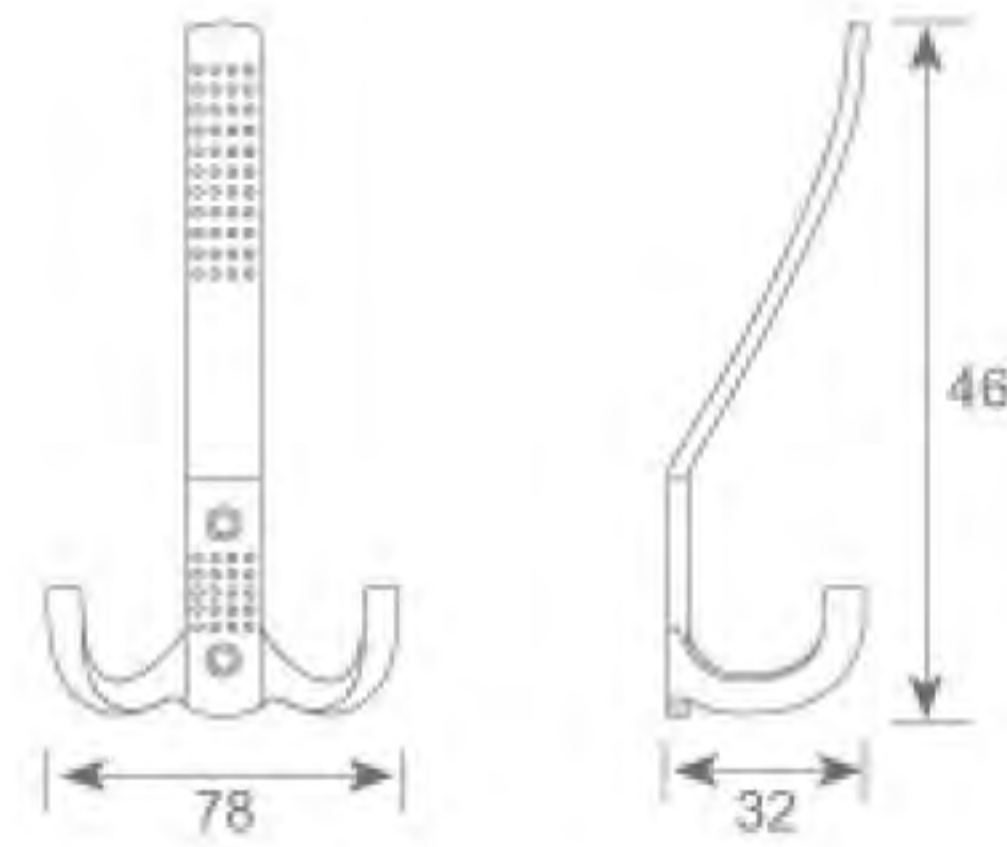
中文/русский/english 白色/белый/white 灰色/серый/grey 棕色/коричневый/brown 黑色/черный/black 表面处理/покрытие /finish 铬/хром/chrome 镍/никель/nickel 珍珠铬/мат. хром/matt chrome 珍珠镍/мат. никель/matt nickel 仿金/золото/gold 蓝锌/синий цинк/blue zinc 铝氧化/алюминий матовый/aluminium oxidation

Разумное решение для мебели

衣帽钩



- Материал:Замак
- Цвет:Хром/Матовый хром  
Матовый никель/Золото

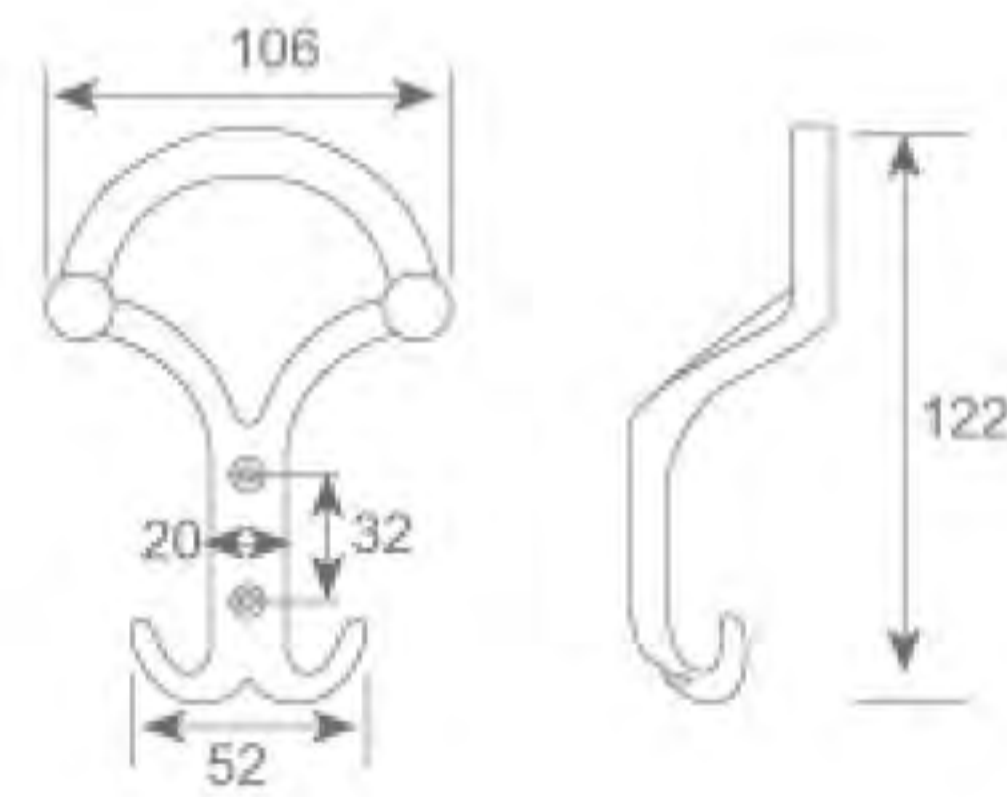


18007 Крючок / Hook for Clothes & Cap

衣帽钩



- Материал:Замак
- Цвет:Хром/Матовый хром  
Матовый никель/Золото



18008 Крючок / Hook for Clothes & Cap

锌合金拉扭



- Материал:Замак
- Цвет:Хром/Матовый хром  
Матовый никель/Золото

A	C
25	23
30	25



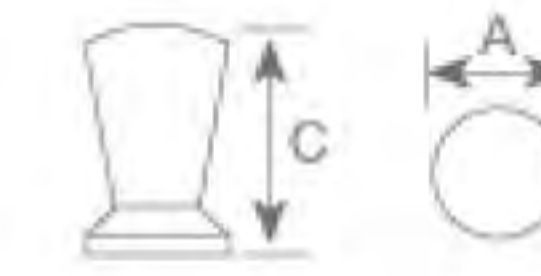
18101 Кнопка / Zamac Knob

中文/русский/english 规格/размер/size 负重/нагрузка /loading capacity 料厚/толщина /thickness 材质/материал /material 塑料/пластик/plastic 铁/сталь/steel 铜/латунь/copper 锌合金/цинковый сплав/zamac 铝合金/алюминий /aluminium alloy 不锈钢/нерж. сталь/stainless steel 颜色 /цвет/color

Optimal solution for furniture

- Материал:Замак
- Цвет:Хром/Матовый хром  
Матовый никель/Золото

A	C
12	19
15	21
18	23.5



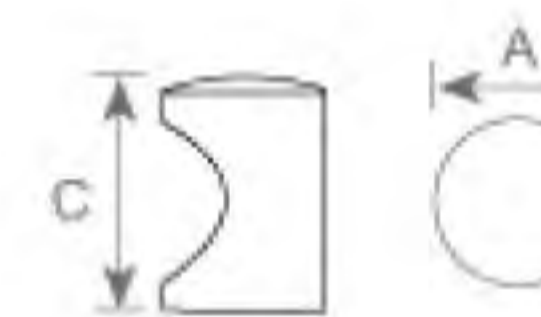
锌合金拉扭

Кнопка / Zamac Knob 18102

锌合金拉扭

- Материал:Замак
- Цвет:Хром/Матовый хром  
Матовый никель/Золото

A	C
12	21
16	24
19	24

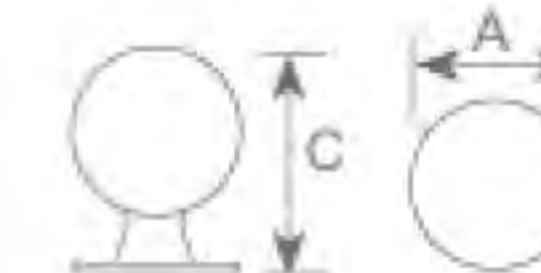


Кнопка / Zamac Knob 18103

锌合金拉扭

- Материал:Замак
- Цвет:Хром/Матовый хром  
Матовый никель/Золото

A	C
21	26
25	28
30	36

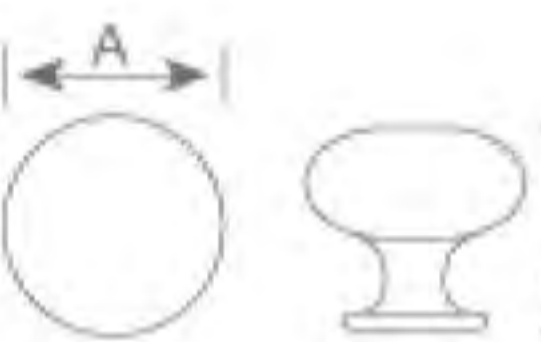


Кнопка / Zamac Knob 18104

锌合金拉扭

- Материал:Замак
- Цвет:Хром/Матовый хром  
Матовый никель/Золото

A	C
30	28
38	30



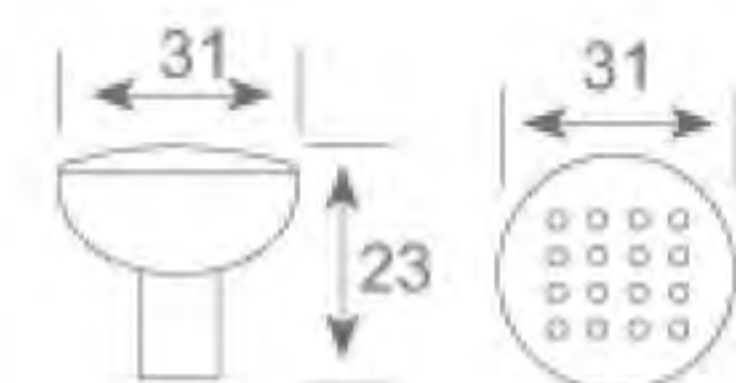
Кнопка / Zamac Knob 18105

中文/русский/english 白色/белый/white 灰色/серый/grey 棕色/коричневый/brown 黑色/черный/black 表面处理/покрытие /finish 铬/хром/chrome 镍/никель/nickel 珍珠铬/мат. хром/matt chrome 珍珠镍/мат. никель/matt nickel 仿金/золото/gold 蓝锌/синий цинк/blue zinc 铝氧化/алюминий матовый/aluminium oxidation

Разумное решение для мебели

Optimal solution for furniture

锌合金拉扭



- Материал:Замак
- Цвет:Хром/Матовый хром  
Матовый никель/Золото

18106 Кнопка / Zamac Knob

锌合金拉扭

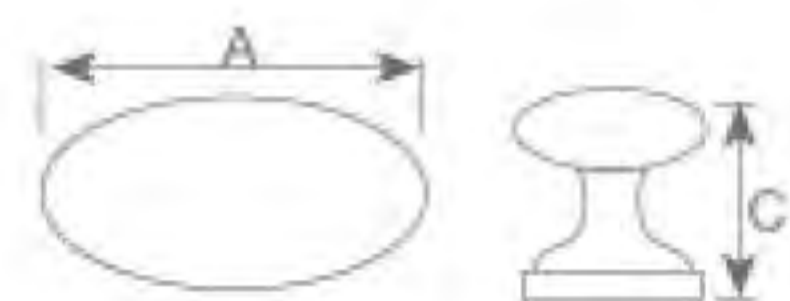


A	C	D
36	25	26
36	26	27

- Материал:Замак
- Цвет:Хром/Матовый хром  
Матовый никель/Золото

18107 Кнопка / Zamac Knob

锌合金拉扭

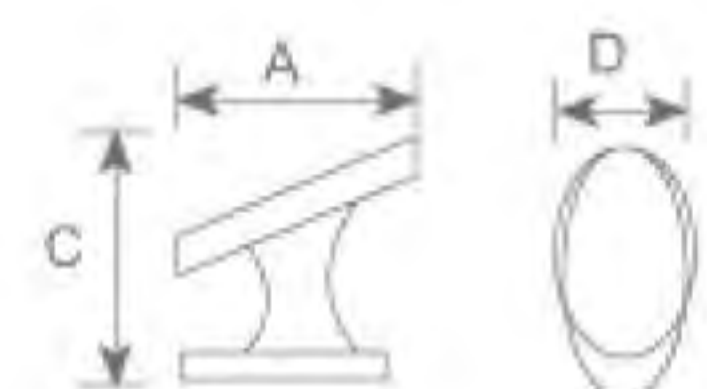


A	C
25	24

- Материал:Замак
- Цвет:Хром/Матовый хром  
Матовый никель/Золото

18108 Кнопка / Zamac Knob

锌合金拉扭



A	C	D
21	19	14
24	24	18
29	28	21

- Материал:Замак
- Цвет:Хром/Матовый хром  
Матовый никель/Золото

18109 Кнопка / Zamac Knob

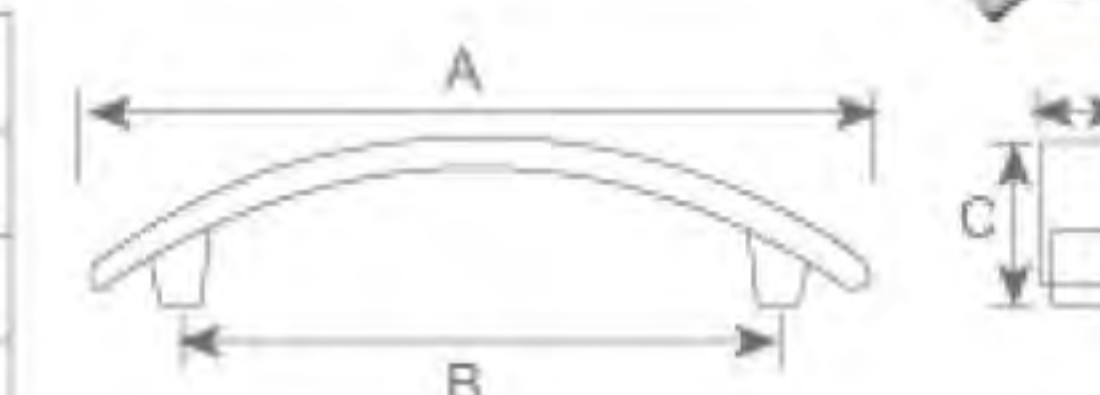
中文/русский/english 规格/размер/size 负重/нагрузка/loading capacity 料厚/толщина/thickness 材质/материал/material 塑料/пластик/plastic 铁/сталь/steel 铜/латунь/copper 锌合金/цинковый сплав/zamac 铝合金/алюминий/aluminium alloy 不锈钢/нерж. сталь/stainless steel 颜色/цвет/color

- Материал:Замак
- Цвет:Хром/Матовый хром  
Матовый никель/Золото

锌合金拉手



A	B	C	D
85	64	24	17
124	96	24	17
156	128	24	17



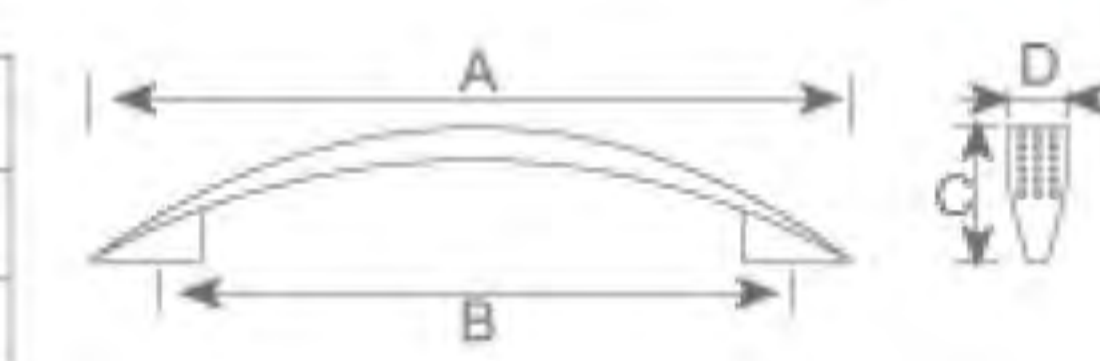
Мебельная ручка / Zamac Handle 18201

- Материал:Замак
- Цвет:Хром/Матовый хром  
Матовый никель/Золото

锌合金拉手



A	B	C	D
133	96	27	15
165	128	29	16



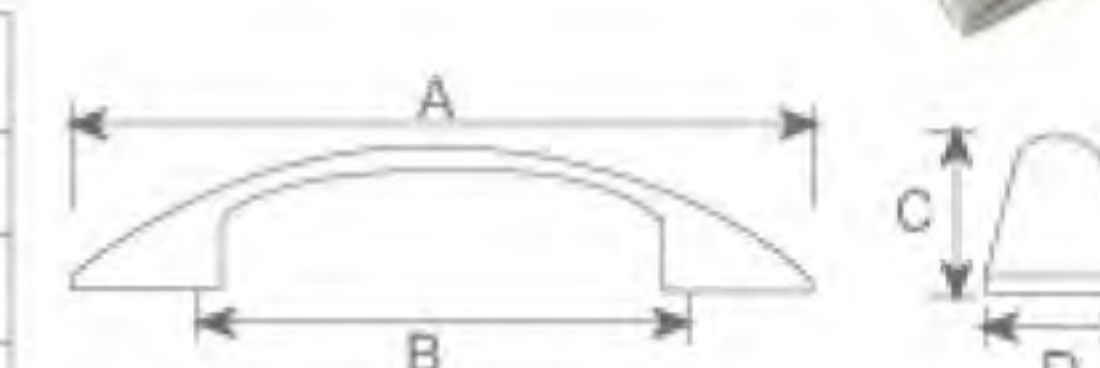
Мебельная ручка / Zamac Handle 18202

- Материал:Замак
- Цвет:Хром/Матовый хром  
Матовый никель/Золото

锌合金拉手



A	B	C	D
96	64	22	14
131	96	23	16
170	128	25	19



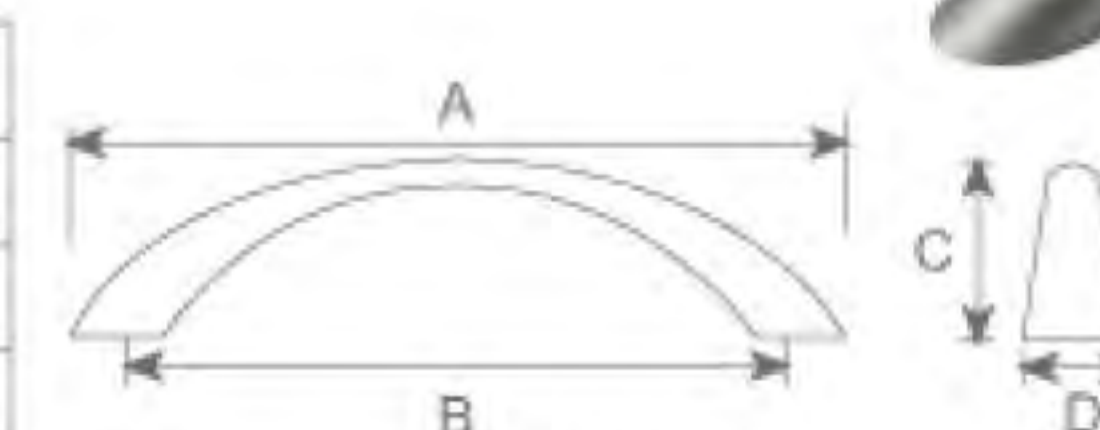
Мебельная ручка / Zamac Handle 18203

- Материал:Замак
- Цвет:Хром/Матовый хром  
Матовый никель/Золото

锌合金拉手



A	B	C	D
76	64	21	8.5
119	96	25	10
148	128	30	11

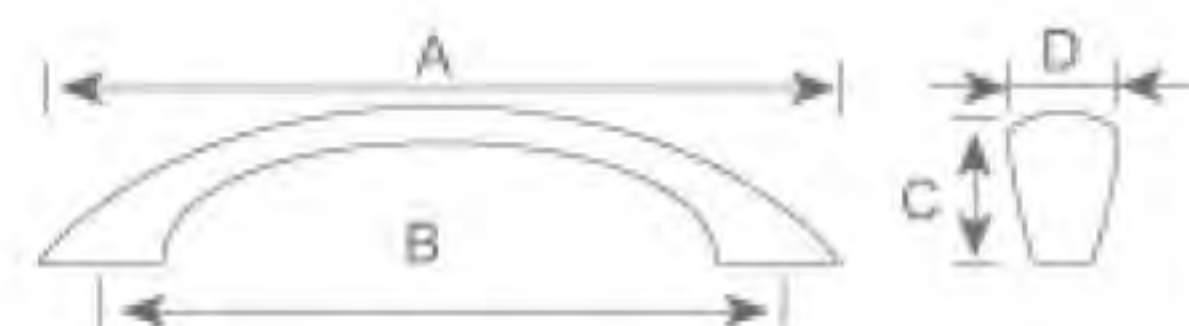


Мебельная ручка / Zamac Handle 18204

中文/русский/english 白色/белый/white 灰色/серый/grey 棕色/коричневый/brown 黑色/черный/black 表面处理/покрытие/finish 铬/хром/chrome 镍/никель/nickel 珍珠铬/мат. хром/matt chrome 珍珠镍/мат. никель/matt nickel 仿金/золото/gold 蓝锌/синий цинк/blue zinc 铝氧化/алюминий матовый/aluminium oxidation

Разумное решение для мебели

锌合金拉手

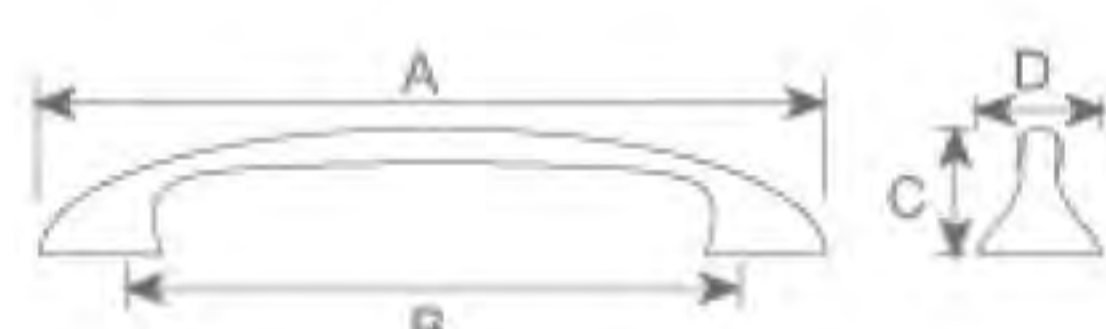


- Материал:Замак
- Цвет:Хром/Матовый хром  
Матовый никель/Золото

18205 Мебельная ручка / Zamac Handle

A	B	C	D
165	128	26	30

锌合金拉手

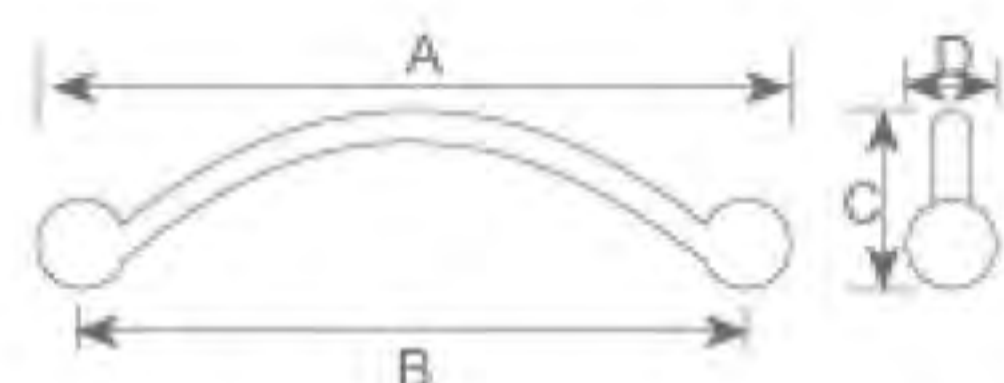


- Материал:Замак
- Цвет:Хром/Матовый хром  
Матовый никель/Золото

18206 Мебельная ручка / Zamac Handle

A	B	C	D
117	96	24	16
149	128	24	16

锌合金拉手

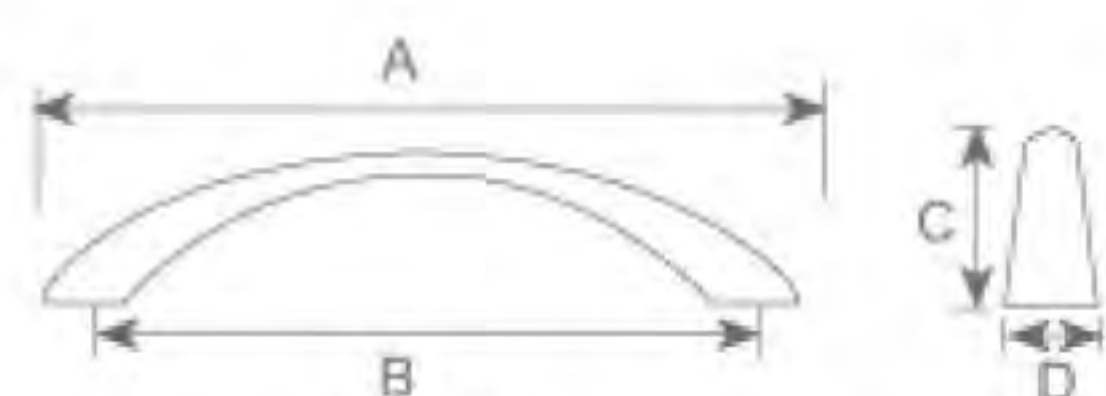


- Материал:Замак
- Цвет:Хром/Матовый хром  
Матовый никель/Золото

18207 Мебельная ручка / Zamac Handle

A	B	C	D
108	96	28	12

锌合金拉手



- Материал:Замак
- Цвет:Хром/Матовый хром  
Матовый никель/Золото

18208 Мебельная ручка / Zamac Handle

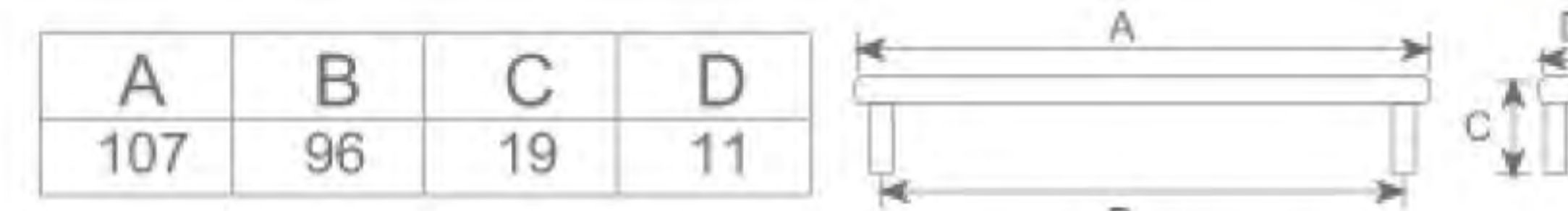
A	B	C	D
85	64	24	10
127	96	24	10

中文/русский/english 规格/размер/size 负重/нагрузка /loading capacity 料厚/толщина /thickness 材质/материал /material 塑料/пластик/plastic 铁/сталь/steel 铜/латунь/copper 锌合金/цинковый сплав/zamac 铝合金/алюминий /aluminium alloy 不锈钢/нерж. сталь/stainless steel 颜色 /цвет/color

Optimal solution for furniture

- Материал:Замак
- Цвет:Хром/Матовый хром  
Матовый никель/Золото

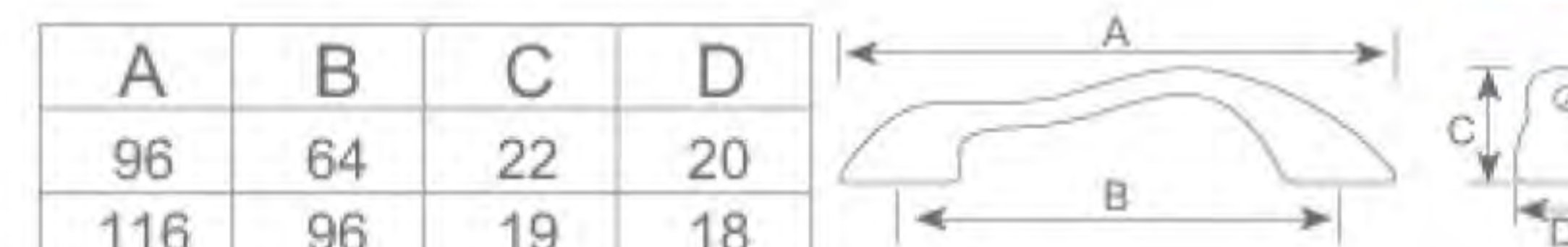
锌合金拉手



18209 Мебельная ручка / Zamac Handle

- Материал:Замак
- Цвет:Хром/Матовый хром  
Матовый никель/Золото

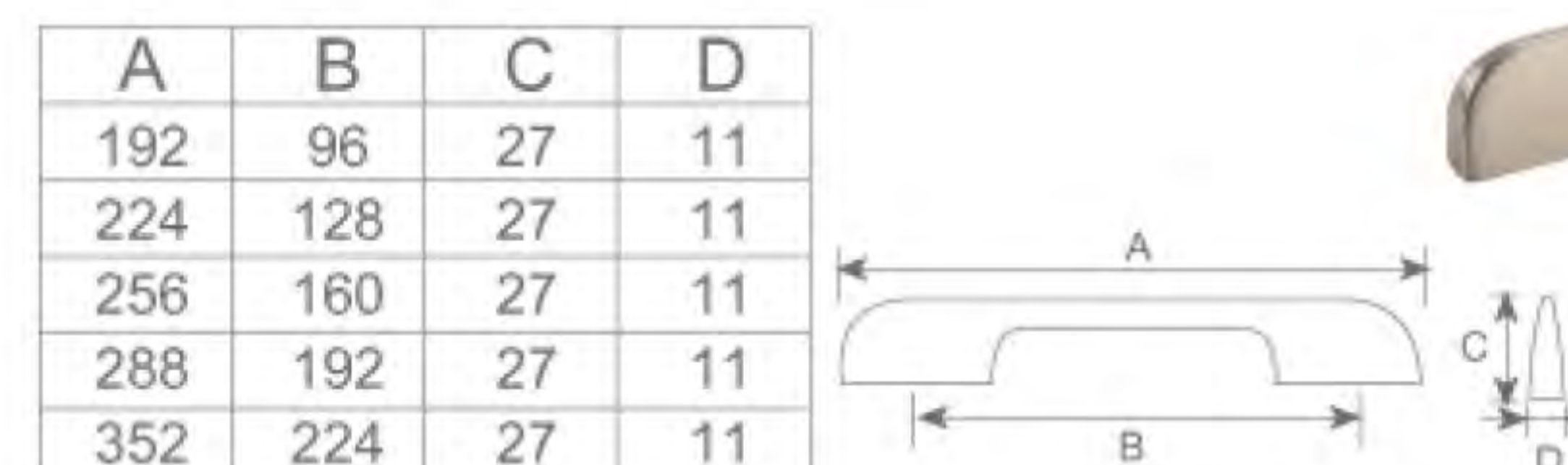
锌合金拉手



18210 Мебельная ручка / Zamac Handle

- Материал:Замак
- Цвет:Хром/Матовый хром  
Матовый никель/Золото

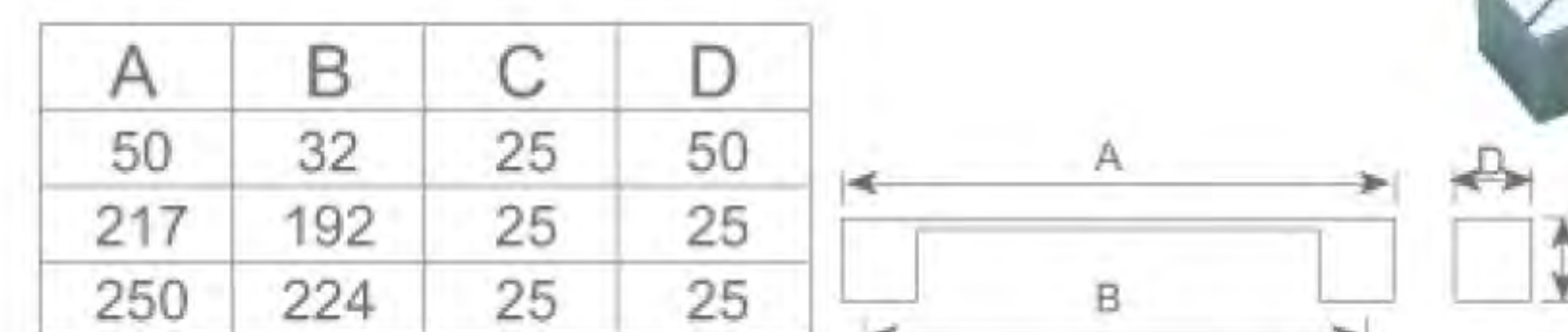
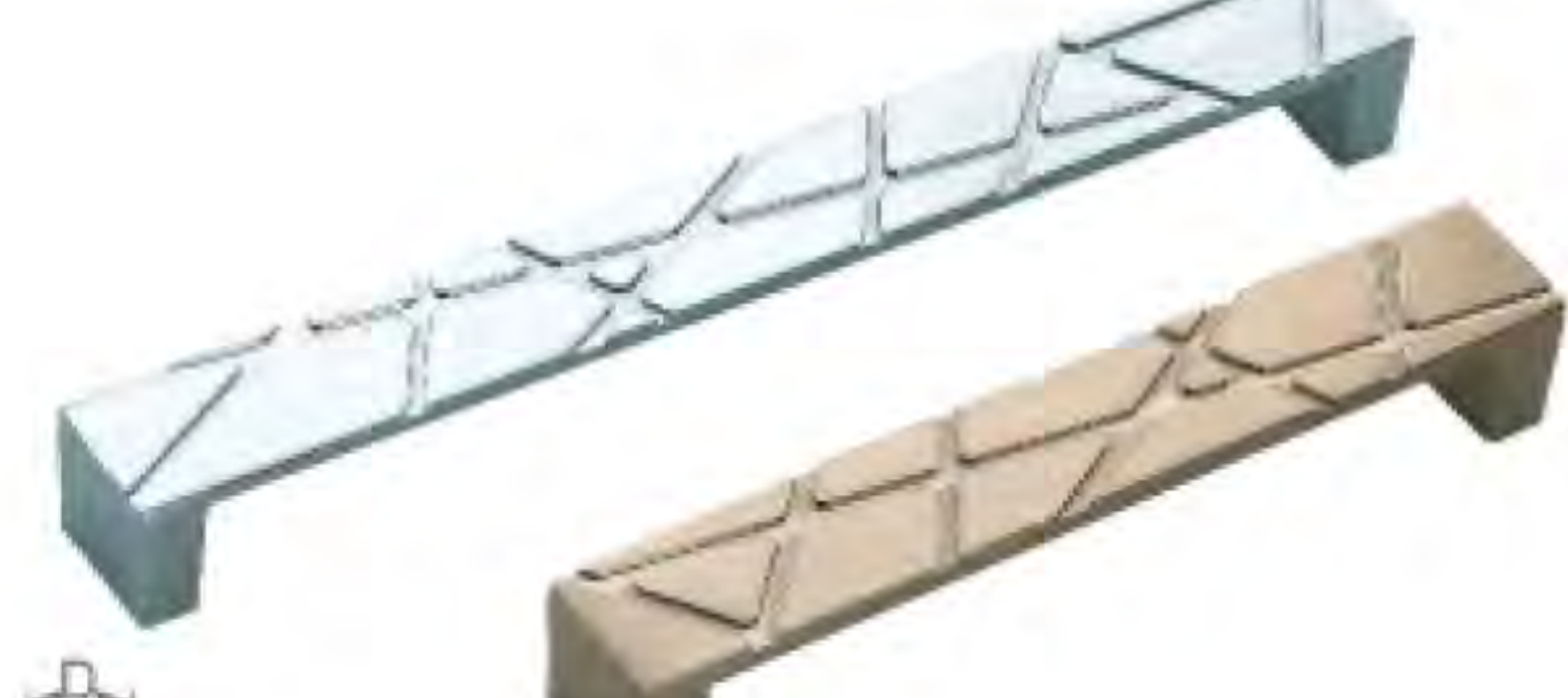
锌合金拉手



18211 Мебельная ручка / Zamac Handle

- Материал:Замак
- Цвет:Хром/Матовый хром  
Матовый никель/Золото

锌合金拉手

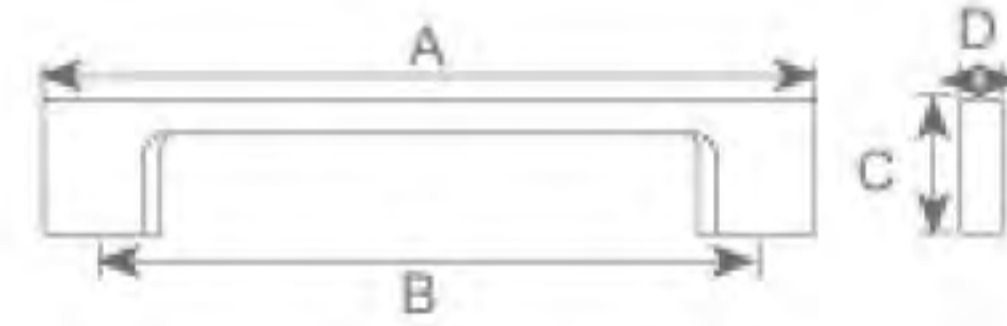


18212 Мебельная ручка / Zamac Handle

中文/русский/english 白色/белый/white 灰色/серый/grey 棕色/коричневый/brown 黑色/черный/black 表面处理/покрытие /finish 铬/хром/chrome 镍/никель/nickel 珍珠铬/мат. хром/matt chrome 珍珠镍/мат. никель/matt nickel 仿金/золото/gold 蓝锌/синий цинк/blue zinc 铝氧化/алюминий матовый/aluminium oxidation

Разумное решение для мебели

锌合金拉手

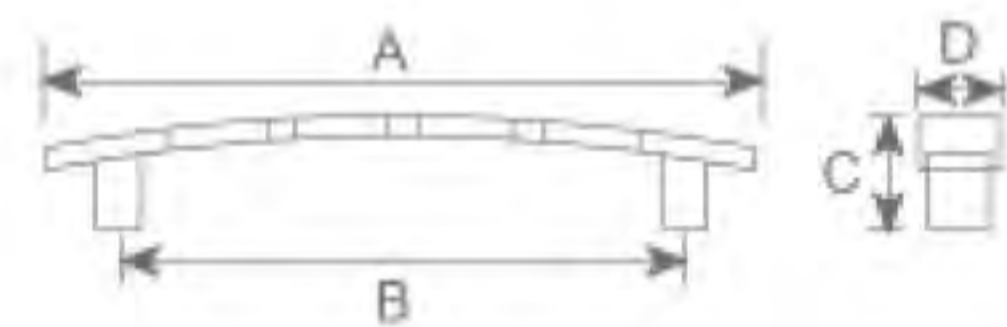


- Материал:Замак
- Цвет:Хром/Матовый хром  
Матовый никель/Золото

A	B	C	D
184	160	24	12
248	224	24	12
344	320	24	12

18213 Мебельная ручка / Zamac Handle

锌合金拉手

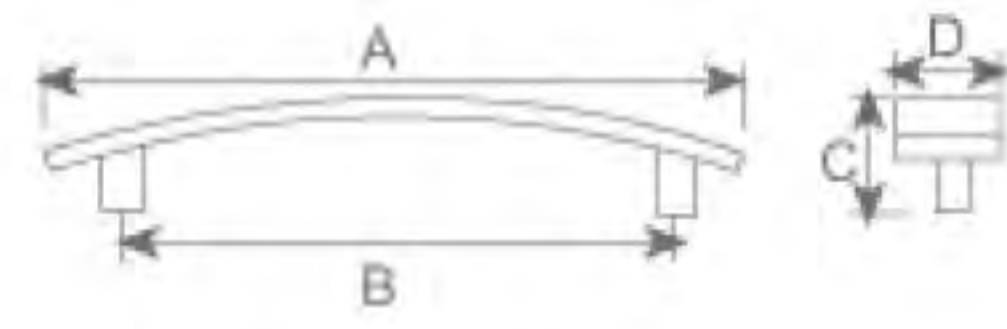


- Материал:Замак
- Цвет:Хром/Матовый хром  
Матовый никель/Золото

A	B	C	D
116	96	21	18
150	128	21	18.5
184	160	21	19
218	192	21	19.5
252	224	21	20

18214 Мебельная ручка / Zamac Handle

锌合金拉手

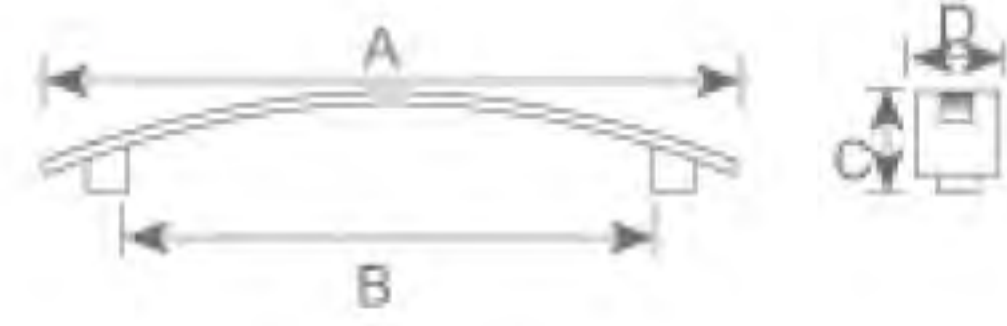


- Материал:Замак
- Цвет:Хром/Матовый хром  
Матовый никель/Золото

A	B	C	D
128	96	22	15.5
160	128	24	17.5

18215 Мебельная ручка / Zamac Handle

锌合金拉手



- Материал:Замак
- Цвет:Хром/Матовый хром  
Матовый никель/Золото

A	B	C	D
121	96	25	14
155	128	25	15

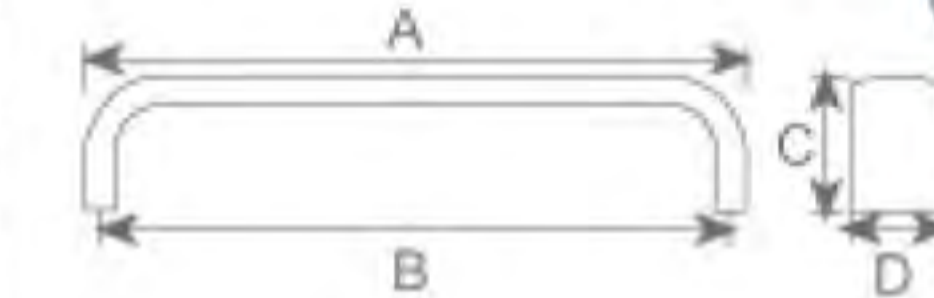
18216 Мебельная ручка / Zamac Handle

中文/русский/english 规格/размер/size 负重/нагрузка /loading capacity 料厚/толщина /thickness 材质/материал /material 塑料/пластик/plastic 铁/сталь/steel 铜/латунь/copper 锌合金/цинковый сплав/zamac 铝合金/алюминий /aluminium alloy 不锈钢/нерж. сталь/stainless steel 颜色 /цвет/color

Optimal solution for furniture

- Материал:Алюминий
- Цвет:Хром/Матовый хром

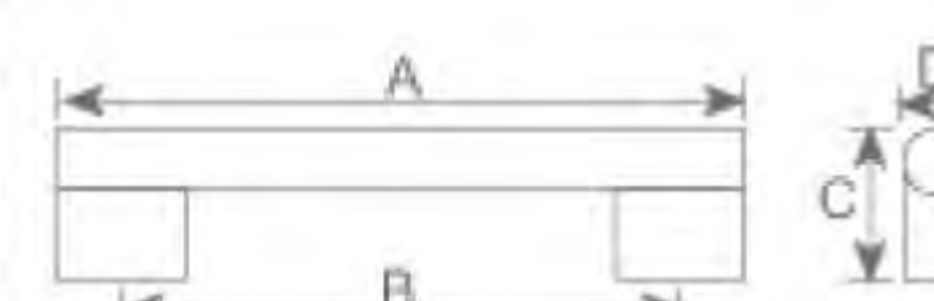
A	B	C	D
140	128	32	23.4
172	160	32	23.4
204	192	32	23.4
236	224	32	23.4
268	256	32	23.4



18417 Мебельная ручка / Aluminium Handle

- Материал:Алюминий
- Цвет:Хром/Матовый хром

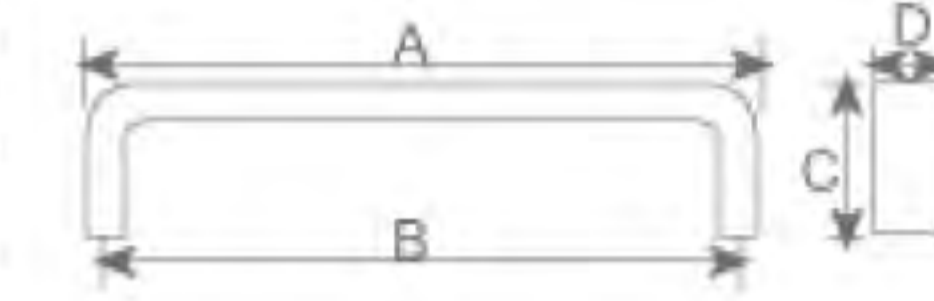
A	B	C	D
148	128	38	18
180	160	38	18
212	192	38	18
244	224	38	18
276	256	38	18
340	320	38	18



18418 Мебельная ручка / Aluminium Handle

- Материал:Алюминий
- Цвет:Хром/Матовый хром

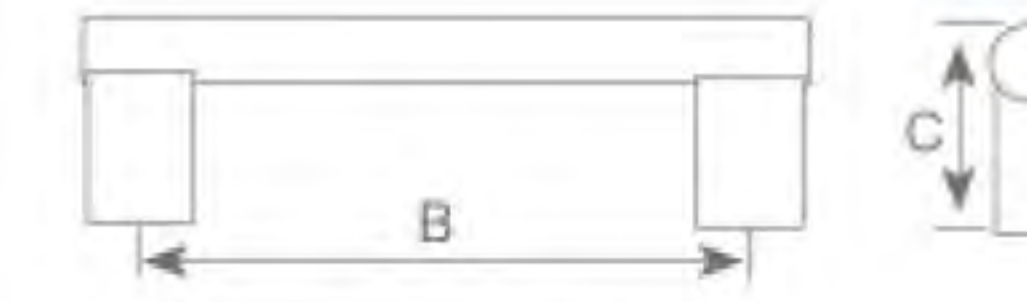
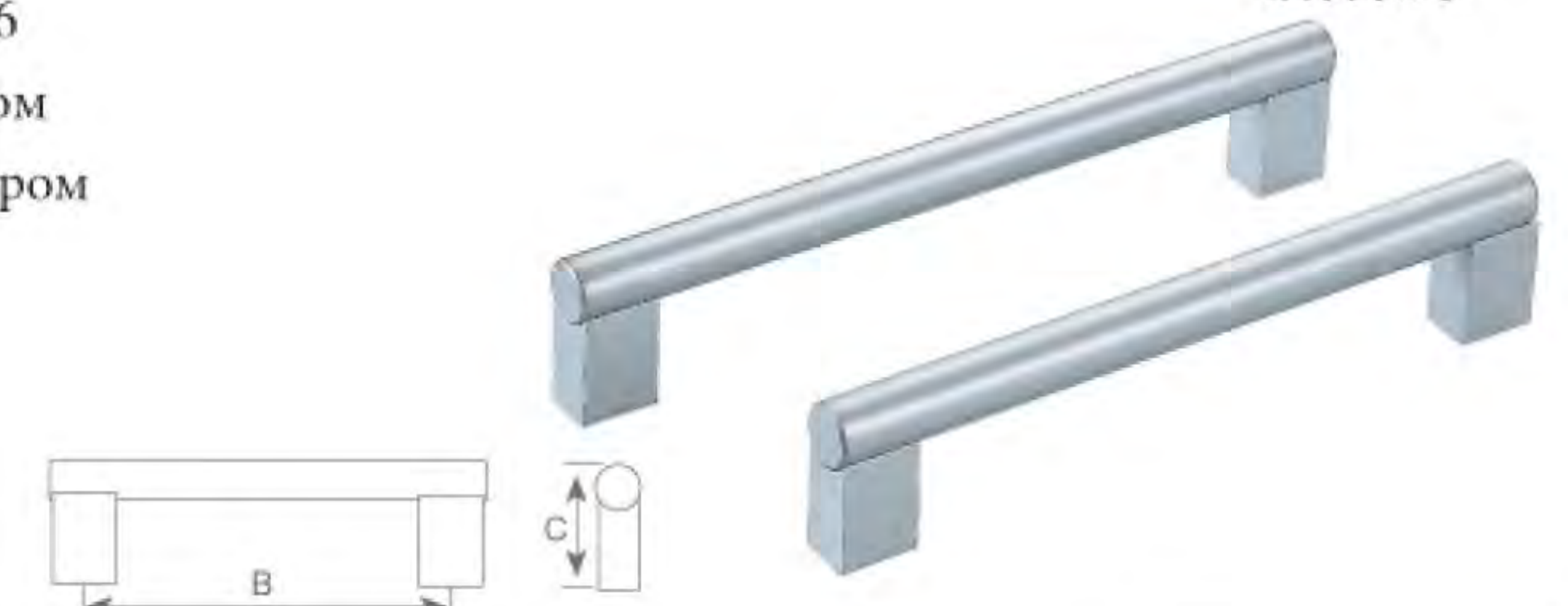
A	B	C	D
103	96	28	15
135	128	28	15
167	160	28	15
199	192	28	15



18419 Мебельная ручка / Aluminium Handle

- Диаметр: Ф12 Ф14 Ф16
- Материал:Алюминий ом
- Цвет:Хром/Матовый хром

B	C
96	41.8
128	41.8
160	41.8
192	41.8
224	41.8
320	41.8

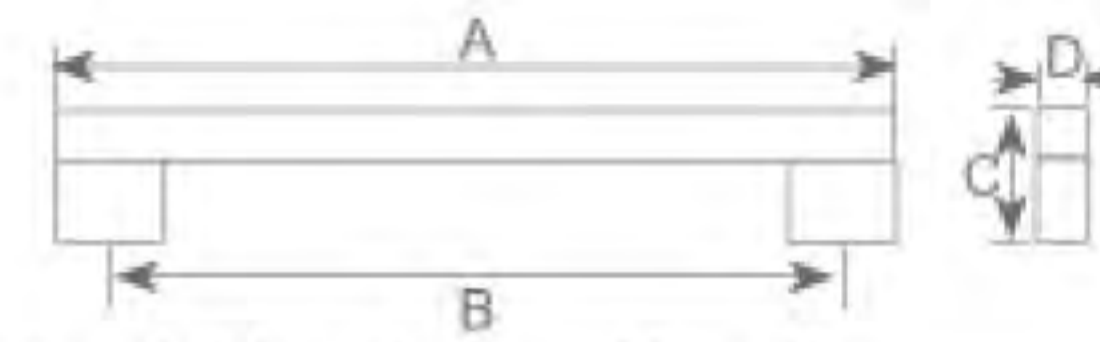


18401 Мебельная ручка / Aluminium Handle

中文/русский/english 白色/белый/white 灰色/серый/grey 棕色/коричневый/brown 黑色/черный/black 表面处理/покрытие /finish 铬/хром/chrome 镍/никель/nickel 珍珠铬/мат. хром/matt chrome 珍珠镍/мат. никель/matt nickel 仿金/золото/gold 蓝锌/синий цинк/blue zinc 铝氧化/алюминий матовый/aluminium oxidation

## Разумное решение для мебели

铝材拉手



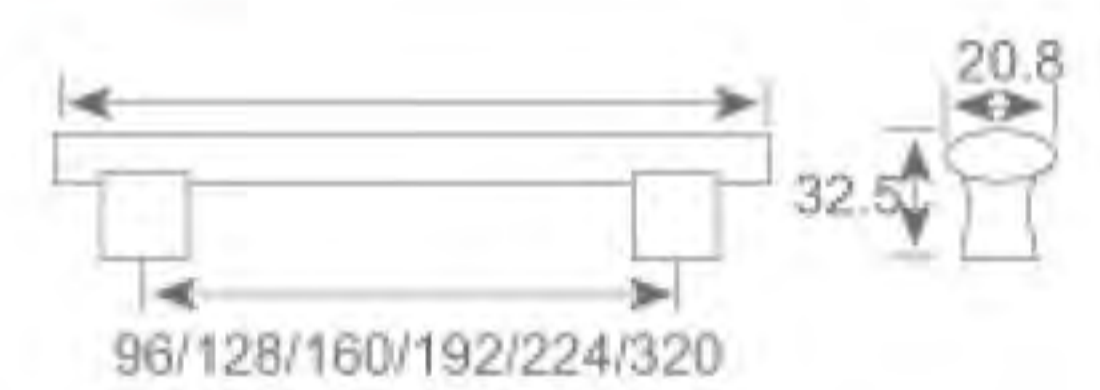
18402

Мебельная ручка / Aluminium Handle

- Материал:Алюминий
- Цвет:Хром/Матовый хром

A	B	C	D
106	98	28.5	9.4
138	128	28.5	9.4
170	160	28.5	9.4
202	192	28.5	9.4
234	224	28.5	9.4

铝材拉手



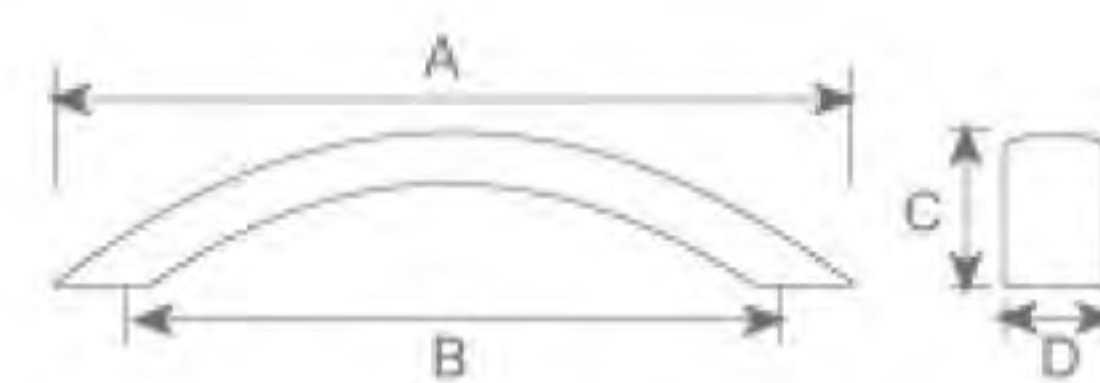
18403

Мебельная ручка / Aluminium Handle

- Материал:Алюминий
- Цвет:Хром/Матовый хром

A	B	C	D
	98	32.5	20.8
	128	32.5	20.8
	160	32.5	20.8
	192	32.5	20.8
	224	32.5	20.8
	320	32.5	20.8

铝材拉手



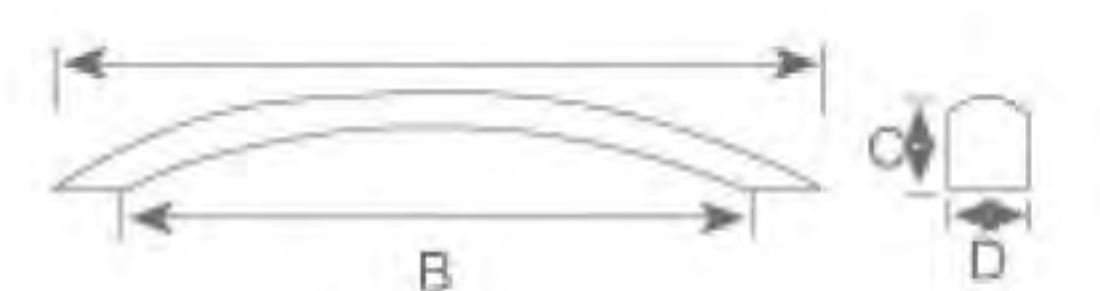
18404

Мебельная ручка / Aluminium Handle

- Материал:Алюминий
- Цвет:Хром/Матовый хром

A	B	C	D
114	96	26	25
146	128	28	25
178	160	28	25
210	192	28	25

铝材拉手



18405

Мебельная ручка / Aluminium Handle

- Материал:Алюминий
- Цвет:Хром/Матовый хром

B	C	D
98	27	21
128	27	21
160	27	21
192	27	21
224	27	21
320	27	21

中文/русский/english 规格/размер/size 负重/нагрузка/loading capacity 料厚/толщина/thickness 材质/материал/material 塑料/пластик/plastic 铁/сталь/steel 铜/латунь/copper 锌合金/цинковый сплав/zamac 铝合金/алюминий/aluminium alloy 不锈钢/нерж. сталь/stainless steel 颜色/цвет/color

## Optimal solution for furniture

- Материал:Алюминий
- Цвет:Хром/Матовый хром

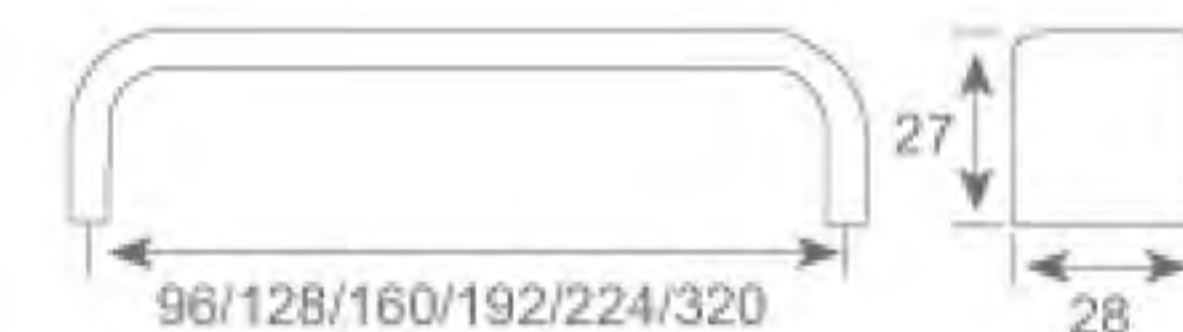


Мебельная ручка / Aluminium Handle

18406

铝材拉手

- Материал:Алюминий
- Цвет:Хром/Матовый хром



Мебельная ручка / Aluminium Handle

18407

铝材拉手

- Материал:Алюминий
- Цвет:Хром/Матовый хром



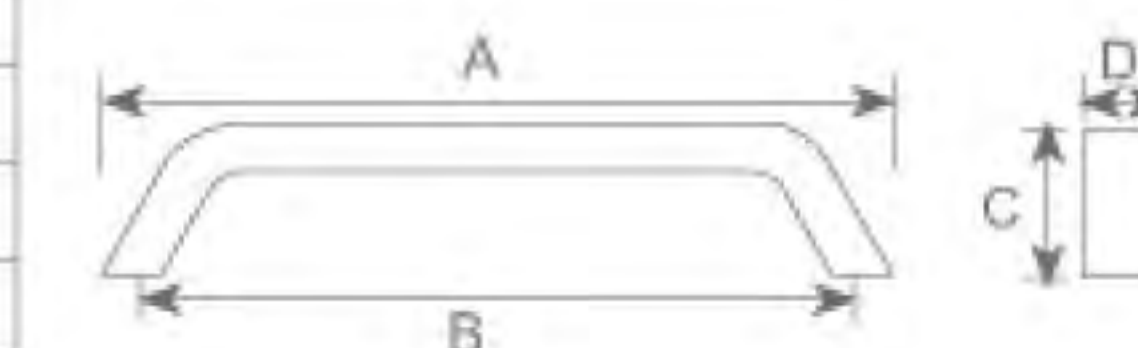
Мебельная ручка / Aluminium Handle

18408

铝材拉手

- Материал:Алюминий
- Цвет:Хром/Матовый хром

A	B	C	D
143	128	26	24
175	160	26	24
207	192	26	24
239	224	26	24
271	256	26	24
303	288	26	24
335	320	26	24



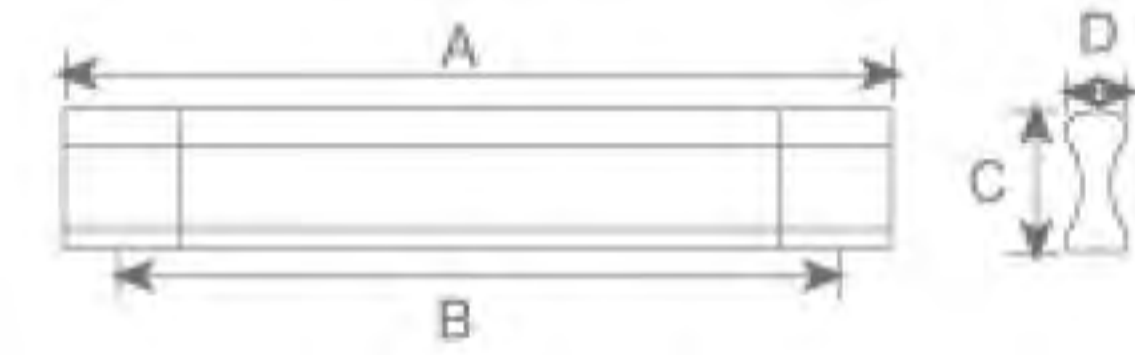
Мебельная ручка / Aluminium Handle

18409

中文/русский/english 白色/белый/white 灰色/серый/grey 棕色/коричневый/brown 黑色/черный/black 表面处理/покрытие/finish 铬/хром/chrome 镍/никель/nickel 珍珠铬/мат. хром/matt chrome 珍珠镍/мат. никель/matt nickel 仿金/золото/gold 蓝锌/синий цинк/blue zinc 铝氧化/алюминий матовый/aluminium oxidation

## Разумное решение для мебели

铝材拉手

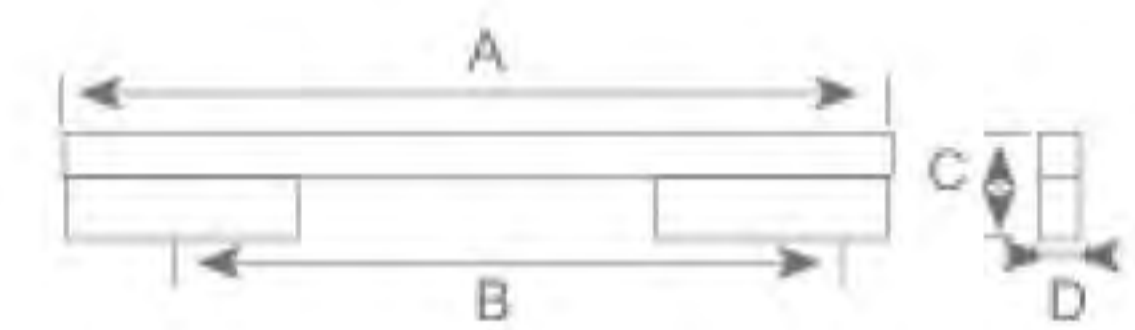


**18410** Мебельная ручка / Aluminium Handle

- Материал:Алюминий
- Цвет:Хром/Матовый хром

A	B	C	D
40	32	10	8.5
80	64	10	8.5
110	96	10	8.5
150	128	10	8.5
200	160	10	8.5
240	192	10	8.5
280	224	10	8.5

铝材拉手

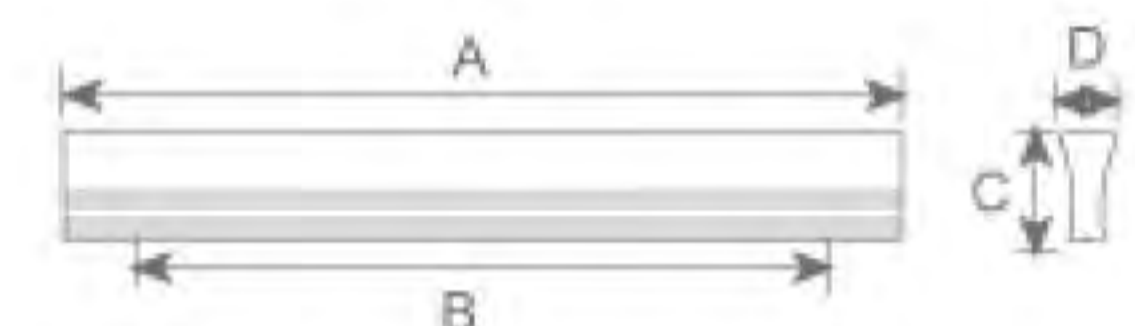


**18411** Мебельная ручка / Aluminium Handle

- Материал:Алюминий
- Цвет:Хром/Матовый хром

A	B	C	D
160	128	30	9
200	160	30	9
232	192	30	9
264	224	30	9
296	256	30	9

铝材拉手

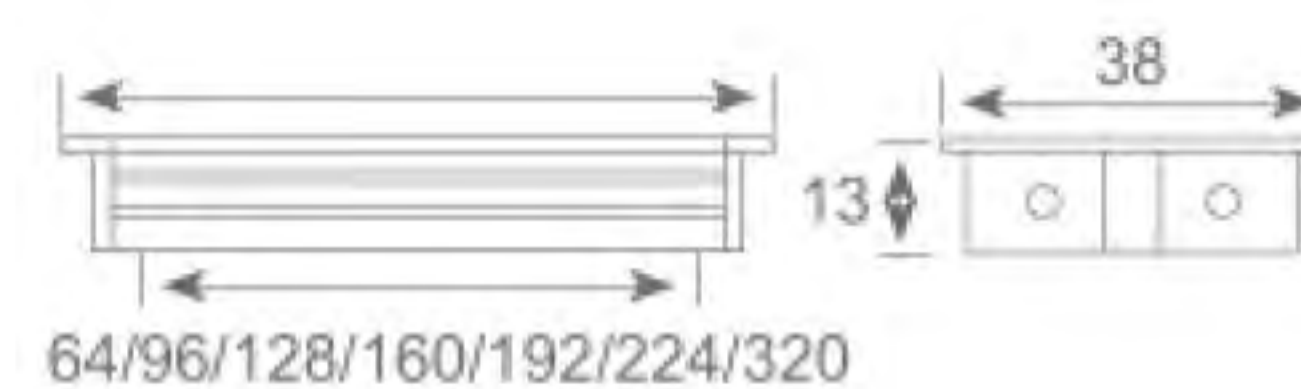


**18412** Мебельная ручка / Aluminium Handle

- Материал:Алюминий
- Цвет:Хром/Матовый хром

A	B	C	D
75	96	18	9.5
110	128	18	9.5
150	160	18	9.5
200	192	18	9.5
240	224	18	9.5

铝材拉手



**18413** Мебельная ручка / Aluminium Handle

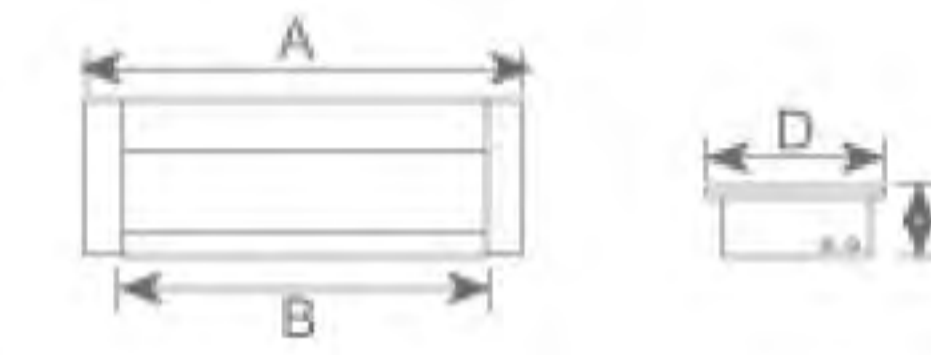
- Материал:Алюминий
- Цвет:Хром/Матовый хром

中文/русский/english 规格/размер/size 负重/нагрузка/loading capacity 料厚/толщина /thickness 材质/материал /material 塑料/пластик/plastic 铁/сталь/steel 铜/латунь/copper 锌合金/цинковый сплав/zamac 铝合金/алюминий /aluminium alloy 不锈钢/нерж. сталь/stainless steel 颜色 /цвет/color

## Optimal solution for furniture

- Материал:Алюминий
- Цвет:Хром/Матовый хром

铝材拉手

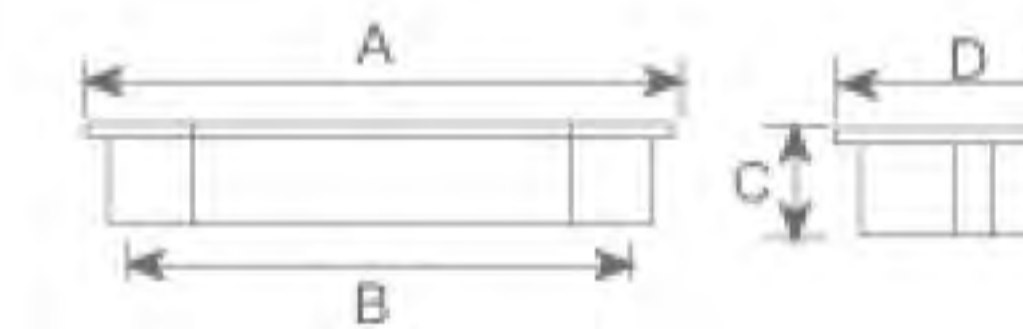


A	B	C	D
88	64	15	42
120	96	15	42
152	128	15	42

Мебельная ручка / Aluminium Handle **18414**

- Материал:Алюминий
- Цвет:Хром/Матовый хром

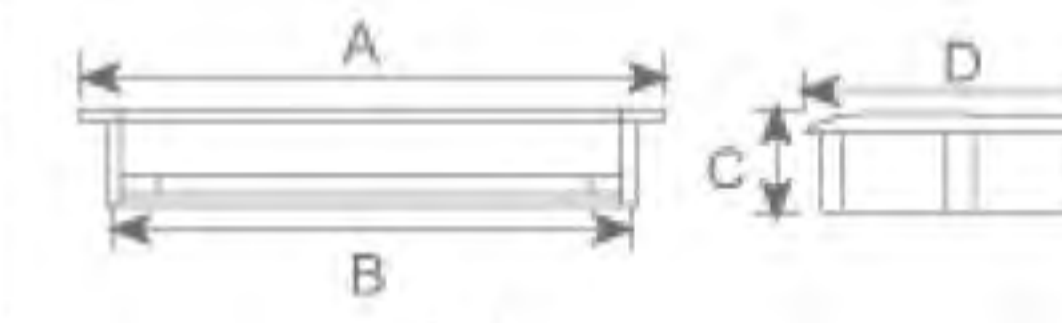
A	B	C	D
74	64	15	42
106	96	15	42
138	128	15	42



Мебельная ручка / Aluminium Handle **18415**

- Материал:Алюминий
- Цвет:Хром/Матовый хром

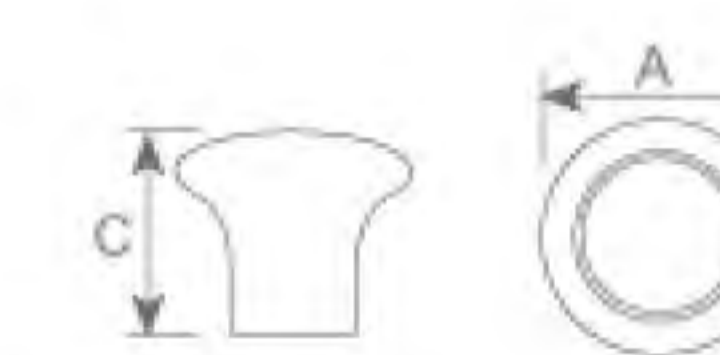
A	B	C	D
77	64	16	43
109	96	16	43
141	128	16	43



Мебельная ручка / Aluminium Handle **18416**

陶瓷拉手

A	C
32	28
38	28



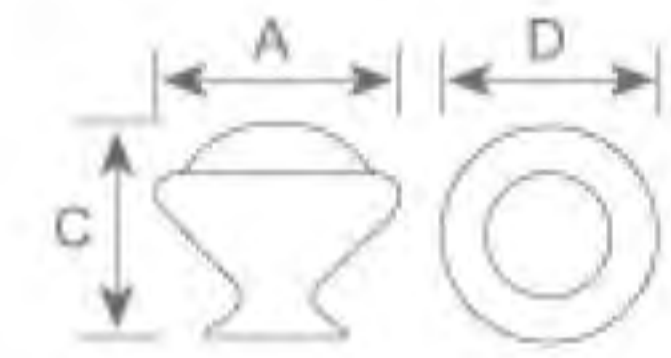
Керамическая кнопка / Porcelain Handle **18601**

中文/русский/english 白色/белый/white 灰色/серый/grey 棕色/коричневый/brown 黑色/черный/black 表面处理/покрытие /finish 铬/хром/chrome 镍/никель/nickel 珍珠铬/мат. хром/matt chrome 珍珠镍/мат. никель/matt nickel 仿金/золото/gold 蓝锌/синий цинк/blue zinc 铝氧化/алюминий матовый/aluminium oxidation

Разумное решение для мебели

锌合金陶瓷拉手

- Материал:Замак+керамика
- Цвет:Бронза/Красная бронза/Золото



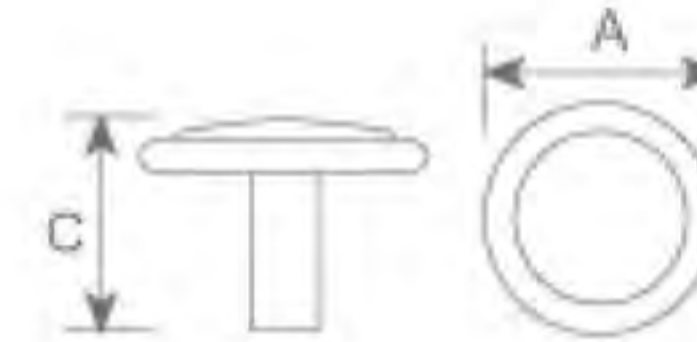
A	C	D
32	28	32

18602

Кнопка с керамикой / Zamac Porcelain Handle

锌合金陶瓷拉手

- Материал:Замак+керамика
- Цвет:Бронза/Красная бронза/Золото



A	C
31	23

18603

Кнопка с керамикой / Zamac Porcelain Handle

锌合金陶瓷拉手

- Размер:Ф37\*H25
- Материал:Замак+керамика
- Цвет:Бронза/Красная бронза/Золото



Φ	H
37	25

18604

Кнопка с керамикой / Zamac Porcelain Handle

锌合金陶瓷拉手

- Размер:Ф32\*H25
- Материал:Металл+керамика
- Цвет:Бронза/Красная бронза/Золото



Φ	H
32	25

18605

Кнопка с керамикой / Zamac Porcelain Handle

中文/русский/english 规格/размер/size 负重/нагрузка /loading capacity 料厚/толщина /thickness 材质/материал /material 塑料/пластик/plastic 铁/сталь/steel 铜/латунь/copper 锌合金/цинковый сплав/zamac 铝合金/алюминий /aluminium alloy 不锈钢/нерж. сталь/stainless steel 颜色 /цвет/color

Optimal solution for furniture

- Размер:Ф37\*H25
- Материал:Замак+керамика
- Цвет:Бронза/Красная бронза/Золото

锌合金陶瓷拉手



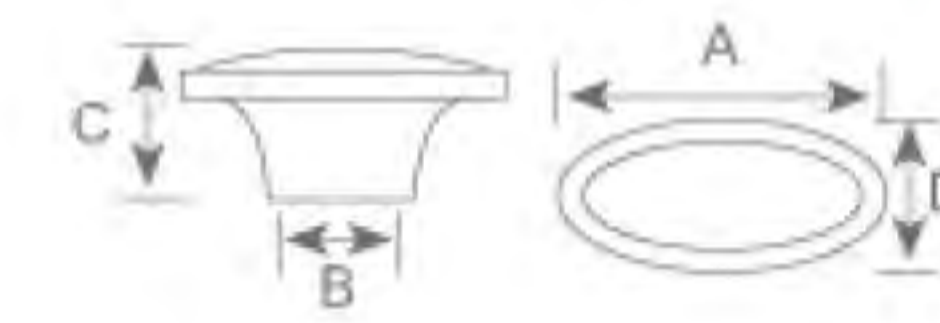
Φ	H
37	25

Кнопка с керамикой / Zamac Porcelain Handle

18606

锌合金陶瓷拉手

- Материал:Замак+керамика
- Цвет:Бронза/Красная бронза/Золото



A	B	C	D
57	16	27	33

Кнопка с керамикой / Zamac Porcelain Handle

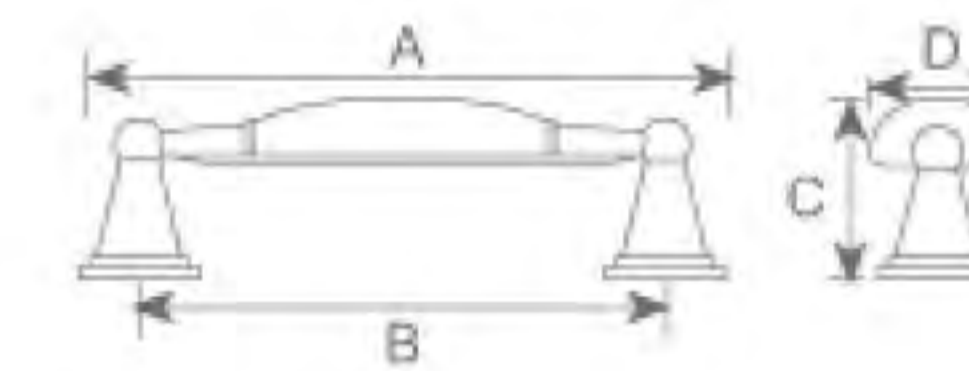
18607

锌合金陶瓷拉手

- Материал:Замак+керамика
- Цвет:Бронза/Красная бронза/Золото



A	B	C	D
120	96	30	20



Мебельная ручка с керамикой / Zamac Porcelain Handle

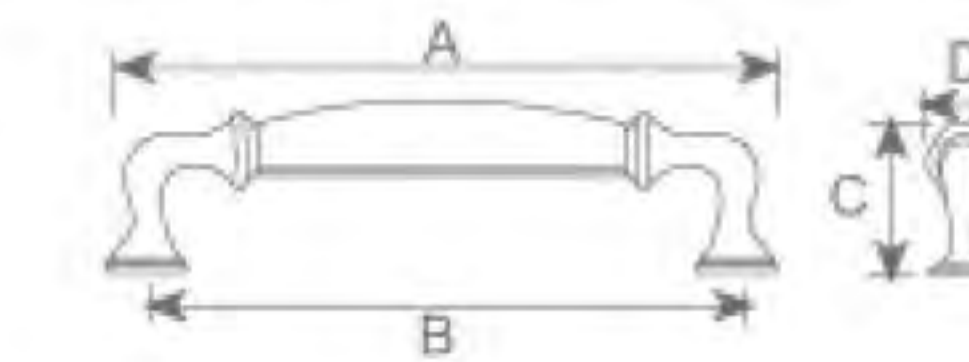
18651

锌合金陶瓷拉手

- Материал:Замак+керамика
- Цвет:Бронза/Красная бронза/Золото



A	B	C	D
110	96	41	20
144	128	46	24



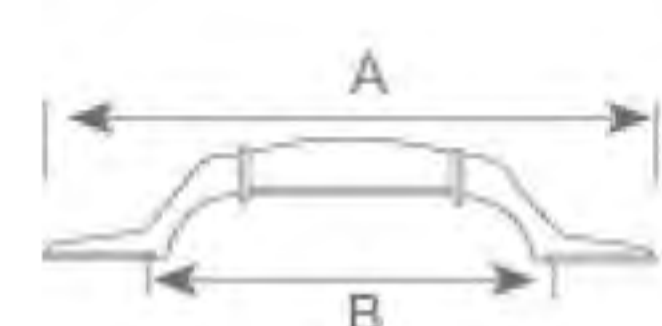
Мебельная ручка с керамикой / Zamac Porcelain Handle

18652

中文/русский/english 白色/белый/white 灰色/серый/grey 棕色/коричневый/brown 黑色/черный/black 表面处理/покрытие /finish 铬/хром/chrome 镍/никель/nickel 珍珠铬/мат. хром/matt chrome 珍珠镍/мат. никель/matt nickel 仿金/золото/gold 蓝锌/синий цинк/blue zinc 铝氧化/алюминий матовый/aluminium oxidation

Разумное решение для мебели

锌合金陶瓷拉手

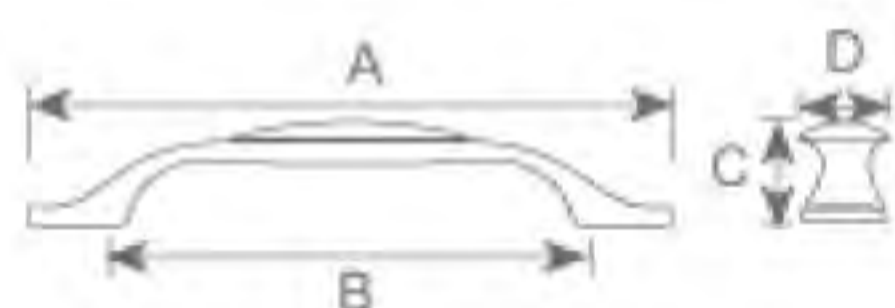


A	B	C	D
124	76	30	18.5
145	96	35	20

18653 Мебельная ручка с керамикой / Zamac Porcelain Handle

- Материал:Замак+керамика
- Цвет:Бронза/Красная бронза/Золото

锌合金陶瓷拉手

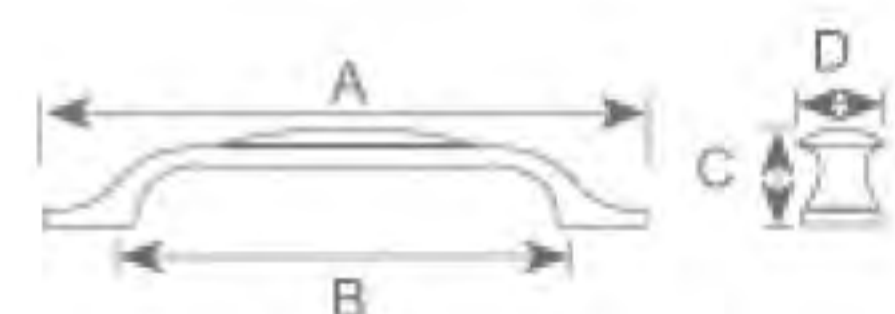


A	B	C	D
135	96	24	16
175	128	31	21

18654 Мебельная ручка с керамикой / Zamac Porcelain Handle

- Материал:Замак+керамика
- Цвет:Бронза/Красная бронза/Золото

锌合金陶瓷拉手

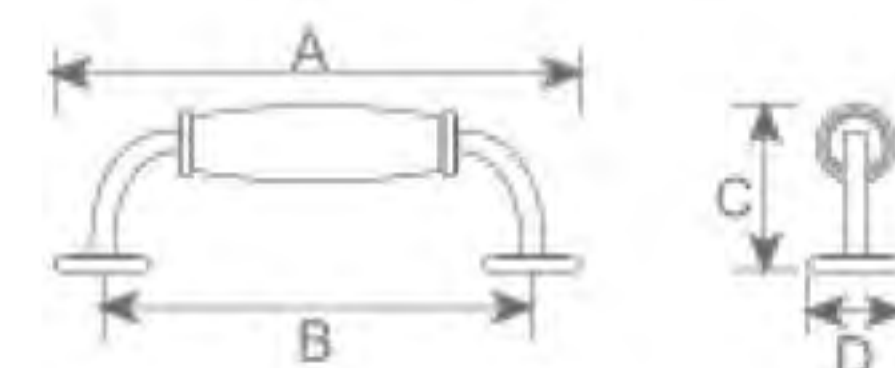


A	B	C	D
131	96	26	20

18655 Мебельная ручка с керамикой / Zamac Porcelain Handle

- Материал:Замак+керамика
- Цвет:Бронза/Красная бронза/Золото

锌合金陶瓷拉手



A	B	C	D
154	28	40	25

18656 Мебельная ручка с керамикой / Zamac Porcelain Handle

- Материал:Замак+керамика
- Цвет:Бронза/Красная бронза/Золото

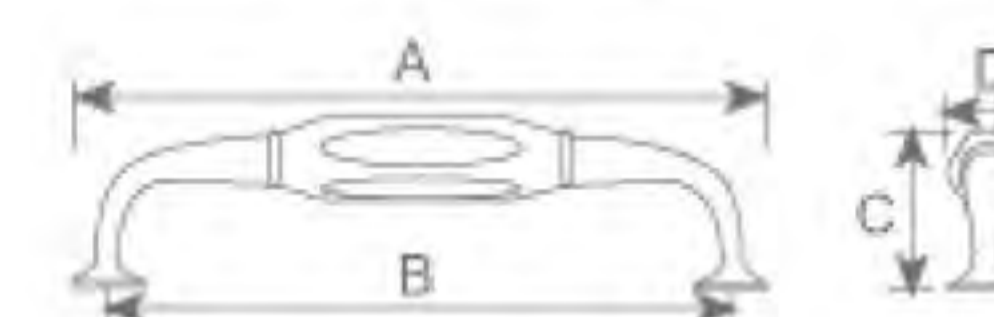
中文/русский/english 规格/размер/size 负重/нагрузка loading capacity 料厚/толщина /thickness 材质/материал /material 塑料/пластик/plastic 铁/сталь/steel 铜/латунь/copper 锌合金/цинковый сплав/zamac 铝合金/алюминий /aluminium alloy 不锈钢/нерж. сталь/stainless steel 颜色 /цвет/color

Optimal solution for furniture

锌合金陶瓷拉手



A	B	C	D
144	128	35	19



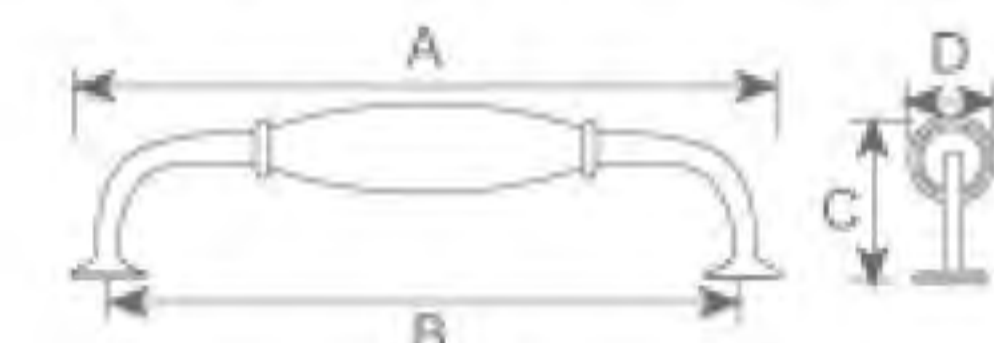
18657 Мебельная ручка с керамикой / Zamac Porcelain Handle

- Материал:Замак+керамика
- Цвет:Бронза/Красная бронза/Золото

锌合金陶瓷拉手



A	B	C	D
142	128	20	35



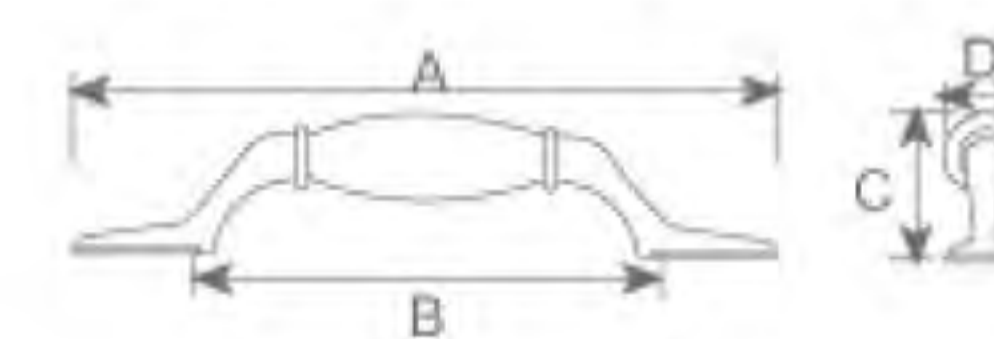
18658 Мебельная ручка с керамикой / Zamac Porcelain Handle

- Материал:Замак+керамика
- Цвет:Бронза/Красная бронза/Золото

锌合金陶瓷拉手



A	B	C	D
125	76	33	20



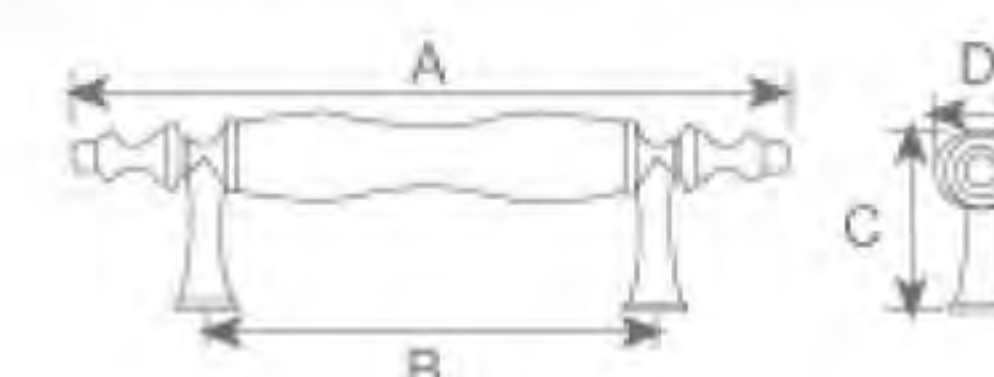
18659 Мебельная ручка с керамикой / Zamac Porcelain Handle

- Материал:Замак+керамика
- Цвет:Бронза/Красная бронза/Золото

锌合金陶瓷拉手



A	B	C	D
126	76	32	17



18660 Мебельная ручка с керамикой / Zamac Porcelain Handle

- Материал:Замак+керамика
- Цвет:Бронза/Красная бронза/Золото

中文/русский/english 白色/белый/white 灰色/серый/grey 棕色/коричневый/brown 黑色/черный/black 表面处理/покрытие /finish 铬/хром/chrome 镍/никель/nickel 珍珠铬/мат. хром/matt chrome 珍珠镍/мат. никель/matt nickel 仿金/золото/gold 蓝锌/синий цинк/blue zinc 铝氧化/алюминий матовый/aluminium oxidation

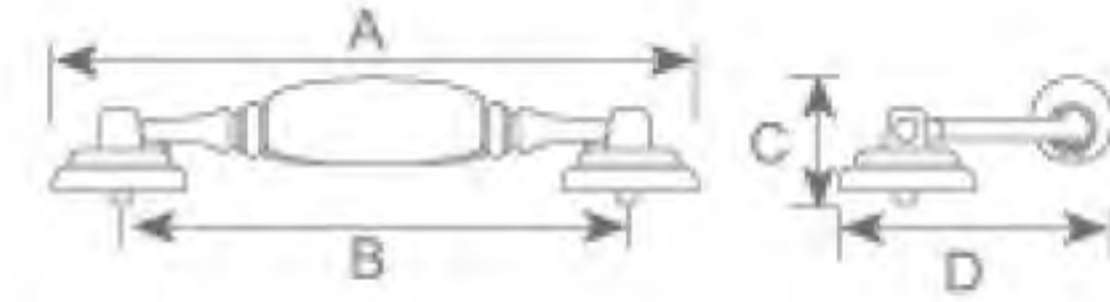
Разумное решение для мебели

锌合金陶瓷拉手



- Материал:Замак+керамика
- Цвет:Бронза/Красная бронза/Золото

A	B	C	D
140	107	28	45



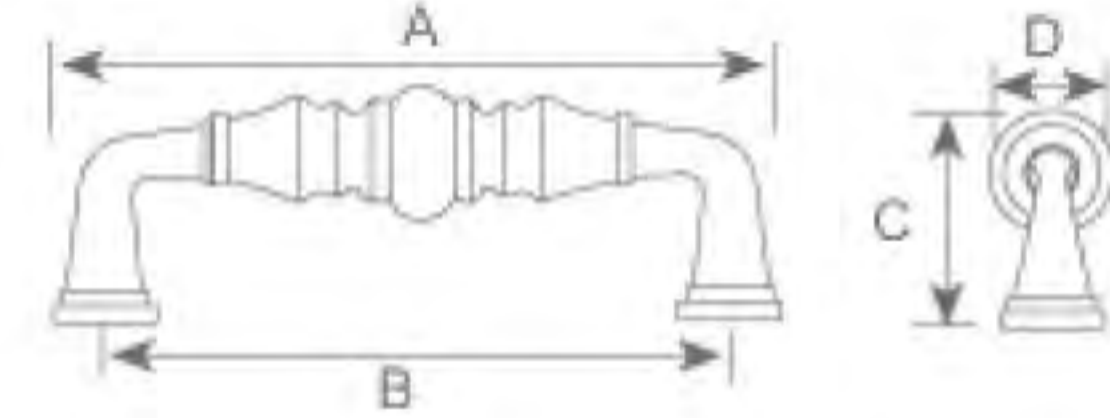
18661 Мебельная ручка с керамикой / Zamak Porcelain Handle

锌合金陶瓷拉手



- Материал:Замак+керамика
- Цвет:Бронза/Красная бронза/Золото

A	B	C	D
118	106	36	23

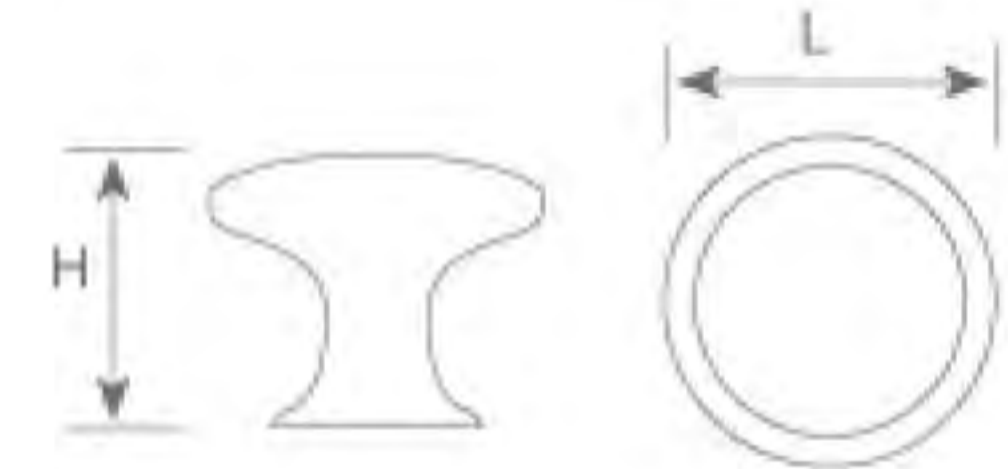


18662 Мебельная ручка с керамикой / Zamak Porcelain Handle

古典拉手



- Материал:Замак
- Цвет:Бронза/Красная бронза /Золото

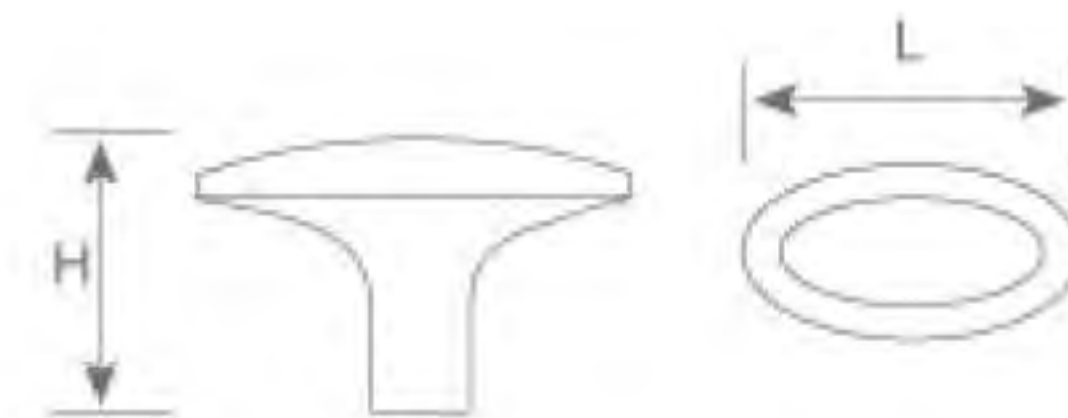


18701 Кнопка классическая / Classic Handle

古典拉手



- Материал:Замак
- Цвет:Бронза/Красная бронза/Золото



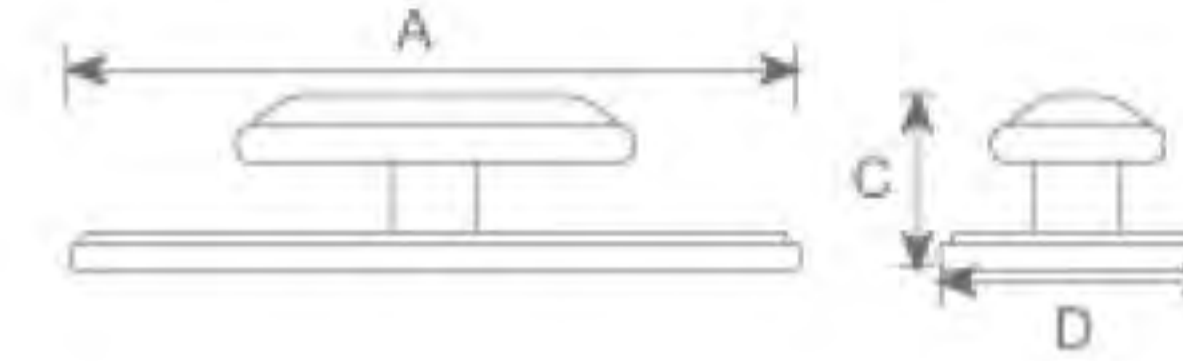
18702 Кнопка классическая / Classic Handle

中文/русский/english 规格/размер/size 负重/нагрузка /loading capacity 料厚/толщина /thickness 材质/материал /material 塑料/пластик/plastic 铁/сталь/steel 铜/латунь/copper 锌合金/цинковый сплав/zamak 铝合金/алюминий /aluminium alloy 不锈钢/нерж. сталь/stainless steel 颜色 /цвет/color

Optimal solution for furniture

- Материал:Замак
- Цвет:Бронза/Красная бронза/Золото

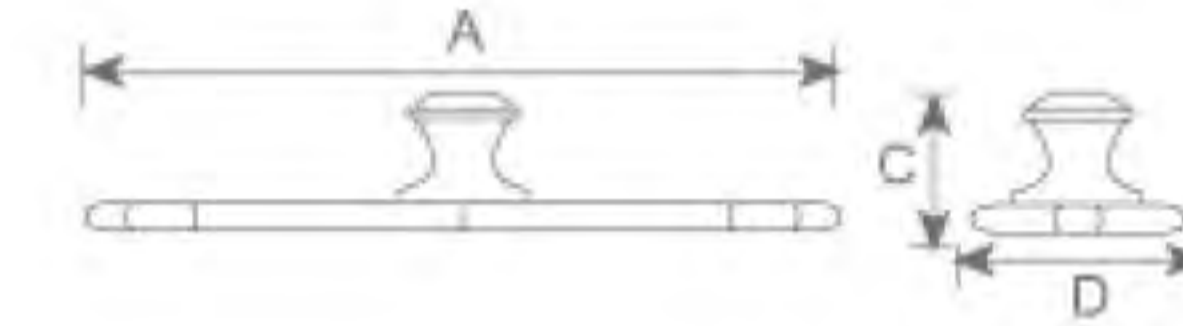
古典拉手



Кнопка классическая / Classic Handle 18703

古典拉手

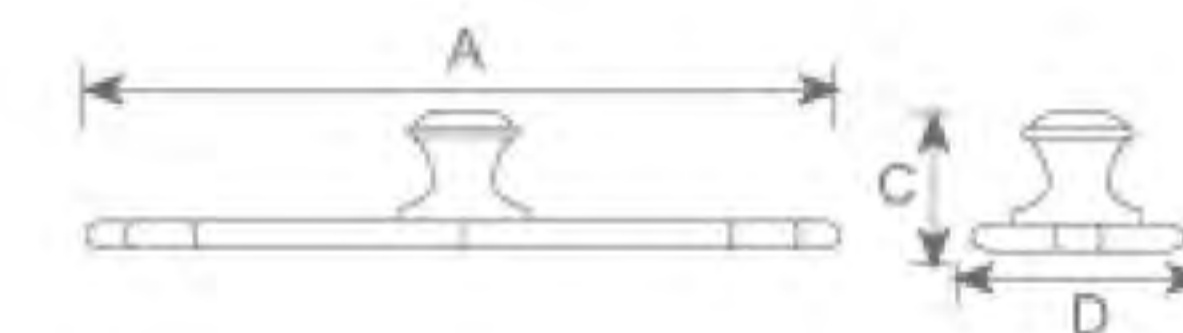
- Материал:Замак
- Цвет:Бронза/Красная бронза/Золото



Мебельная ручка классическая / Classic Handle 18704

古典拉手

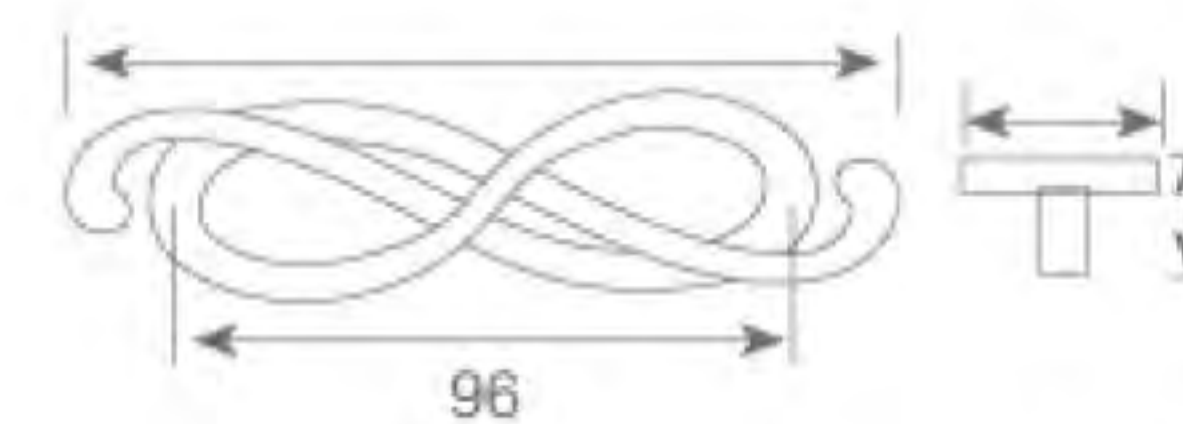
- Материал:Замак
- Цвет:Бронза/Красная бронза/Золото



Мебельная ручка классическая / Classic Handle 18705

古典拉手

- Материал:Замак
- Цвет:Бронза/Красная бронза/Золото



Мебельная ручка классическая / Classic Handle 18706

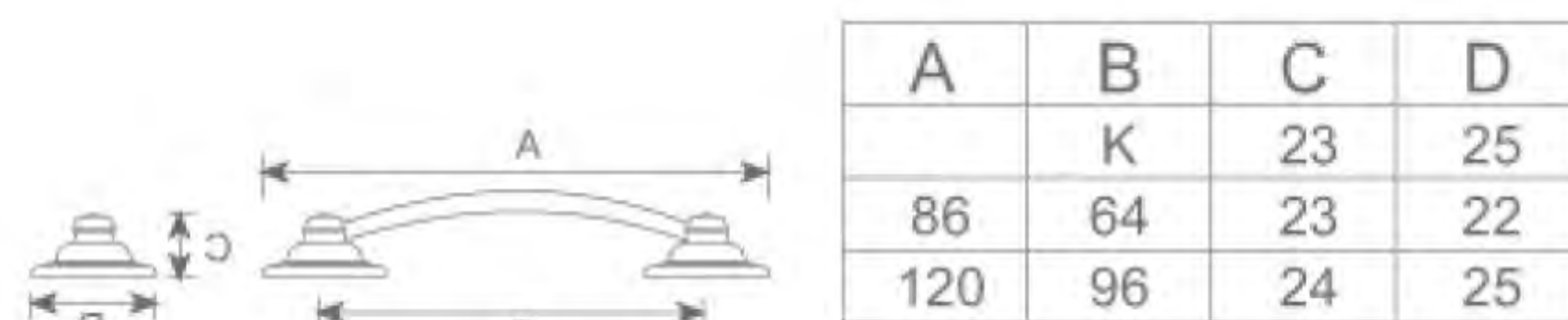
中文/русский/english 白色/белый/white 灰色/серый/grey 棕色/коричневый/brown 黑色/черный/black 表面处理/покрытие /finish 铬/хром/chrome 镍/никель/nickel 珍珠铬/мат. хром/matt chrome 珍珠镍/мат. никель/matt nickel 仿金/золото/gold 蓝锌/синий цинк/blue zinc 铝氧化/алюминий матовый/aluminium oxidation

Разумное решение для мебели

古典拉手



- Материал:Замак
- Цвет:Бронза/Красная бронза/Золото



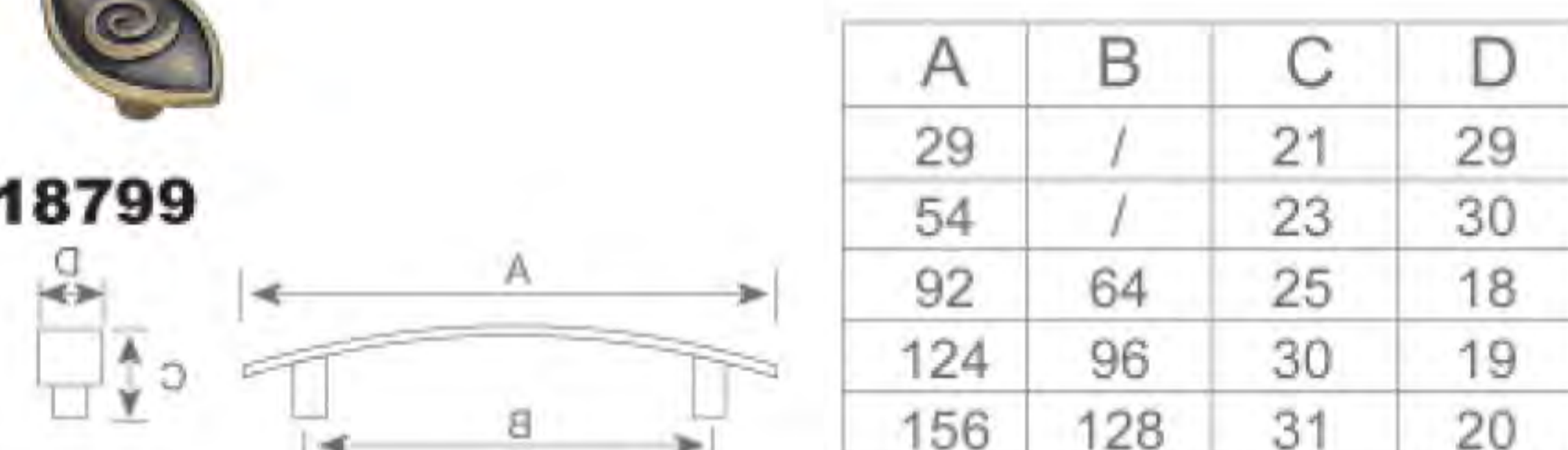
A	B	C	D
	K	23	25
86	64	23	22
120	96	24	25

18707 Мебельная ручка классическая / Classic Handle

古典拉手



- Материал:Замак
- Цвет:Бронза/Красная бронза/Золото



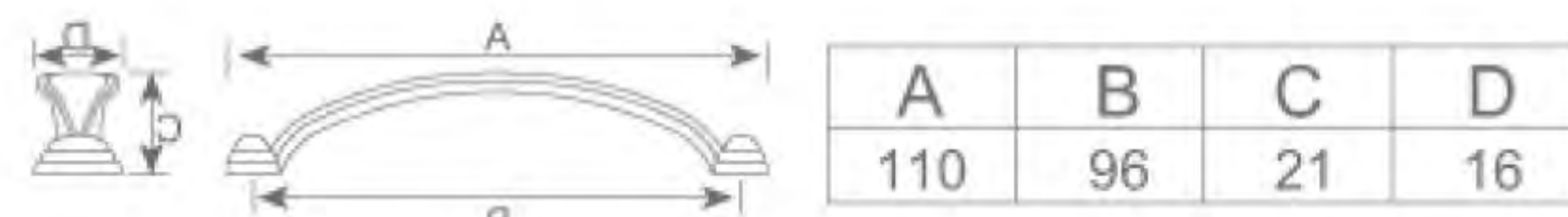
A	B	C	D
29	/	21	29
54	/	23	30
92	64	25	18
124	96	30	19
156	128	31	20

18708/18798/18799 Мебельная ручка классическая / Classic Handle

古典拉手



- Материал:Замак
- Цвет:Бронза/Красная бронза/Золото



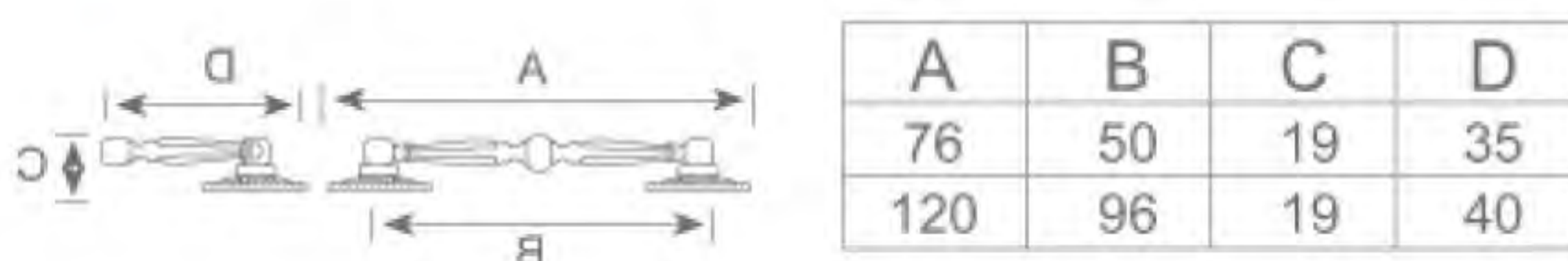
A	B	C	D
110	96	21	16

18709 Мебельная ручка классическая / Classic Handle

古典拉手



- Материал:Замак
- Цвет:Бронза/Красная бронза/Золото



A	B	C	D
76	50	19	35
120	96	19	40

18710 Мебельная ручка классическая / Classic Handle

中文/русский/english 规格/размер/size 负重/нагрузка /loading capacity 料厚/толщина /thickness 材质/материал /material 塑料/пластик/plastic 铁/сталь/steel 铜/латунь/copper 锌合金/цинковый сплав/zamac 铝合金/алюминий /aluminium alloy 不锈钢/нерж. сталь/stainless steel 颜色 /цвет/color

Optimal solution for furniture

- Материал:Замак
- Цвет:Бронза/Красная бронза/Золото

古典拉手



A	C	D
114	22	24
152	20	28
200	30	32

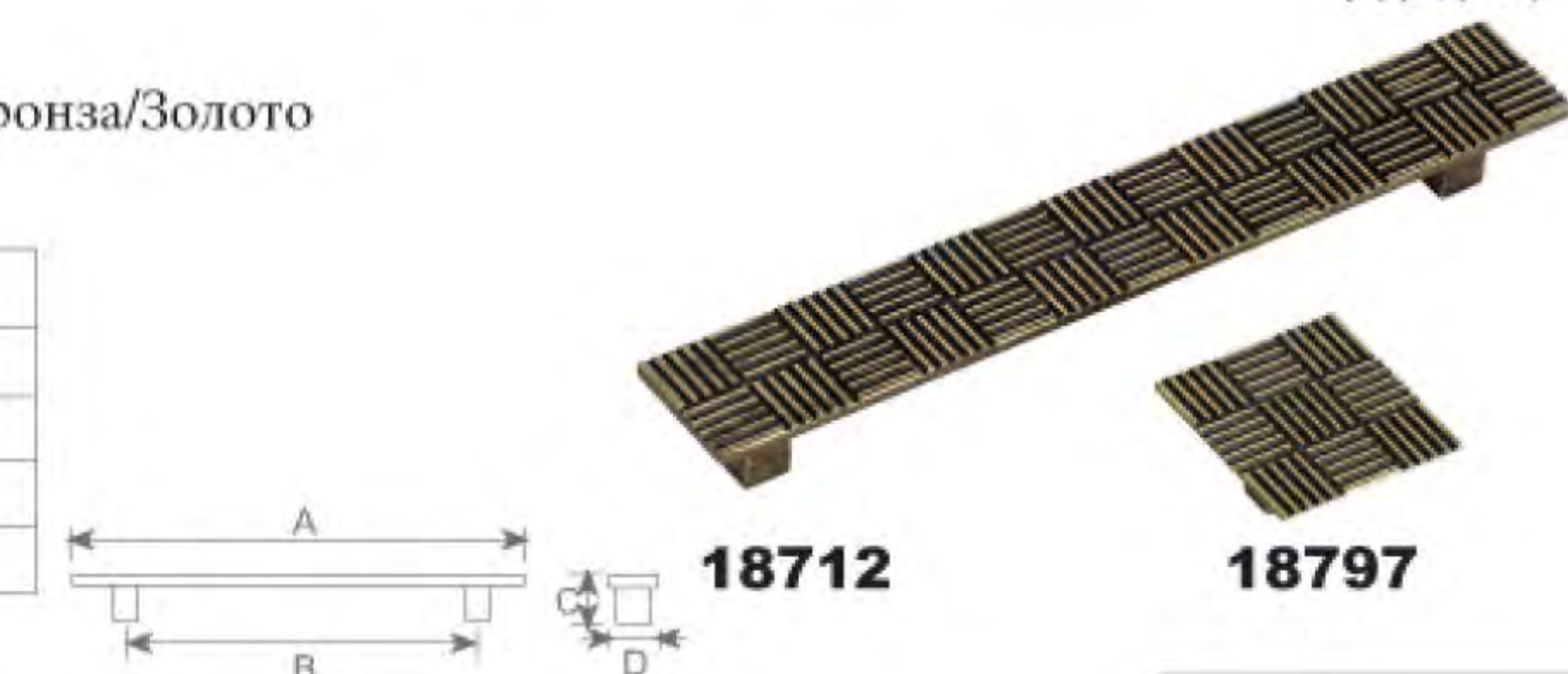


Кнопка классическая / Classic Handle 18711

古典拉手

- Материал:Замак
- Цвет:Бронза/Красная бронза/Золото

A	B	C	D
30		23	25
128	96	23	22
162	128	23	25
195	160	23	30

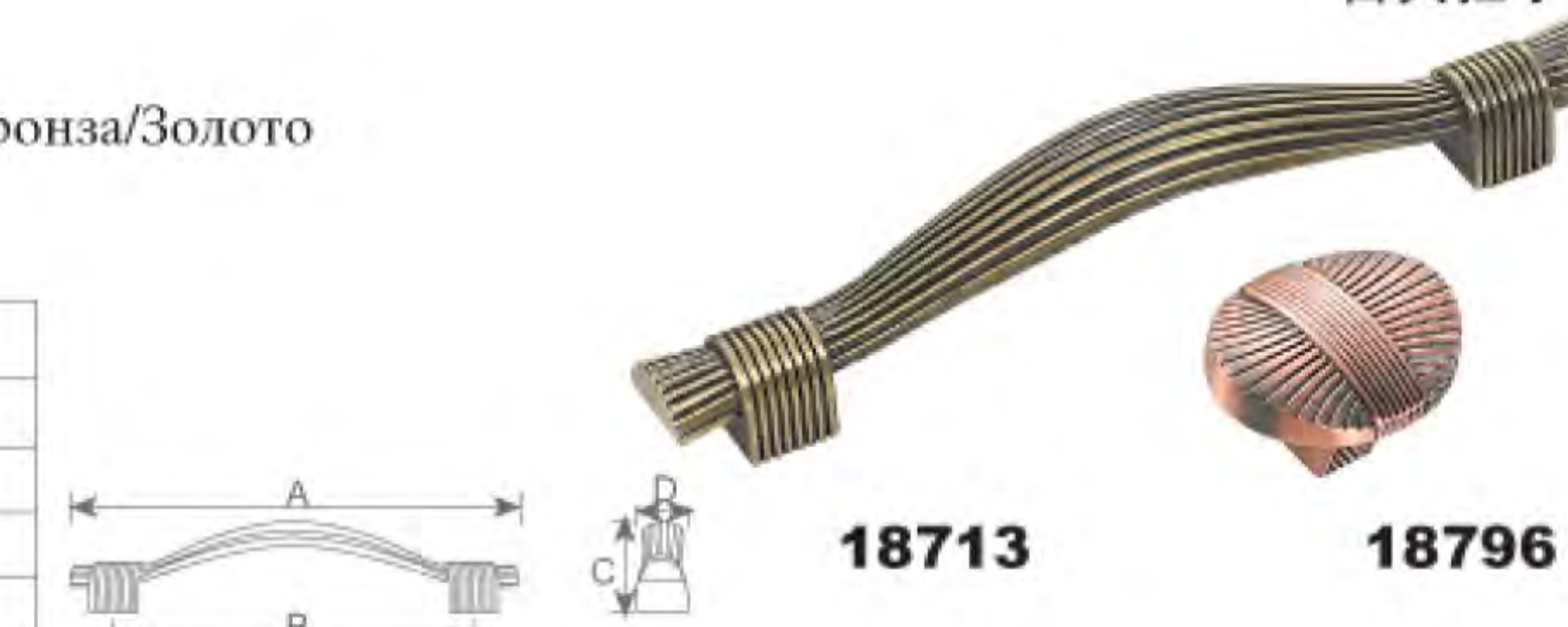


Мебельная ручка классическая / Zamac Handle 18712/18797

古典拉手

- Материал:Замак
- Цвет:Бронза/Красная бронза/Золото

A	B	C	D
38		26	13
93	64	26	15
128	96	28	18
163	128	32	32



Мебельная ручка классическая / Zamac Handle 18713/18796

古典拉手

- Материал:Замак
- Цвет:Бронза/Красная бронза/Золото

A	B	C	D
68		30	12
149	128	39	15

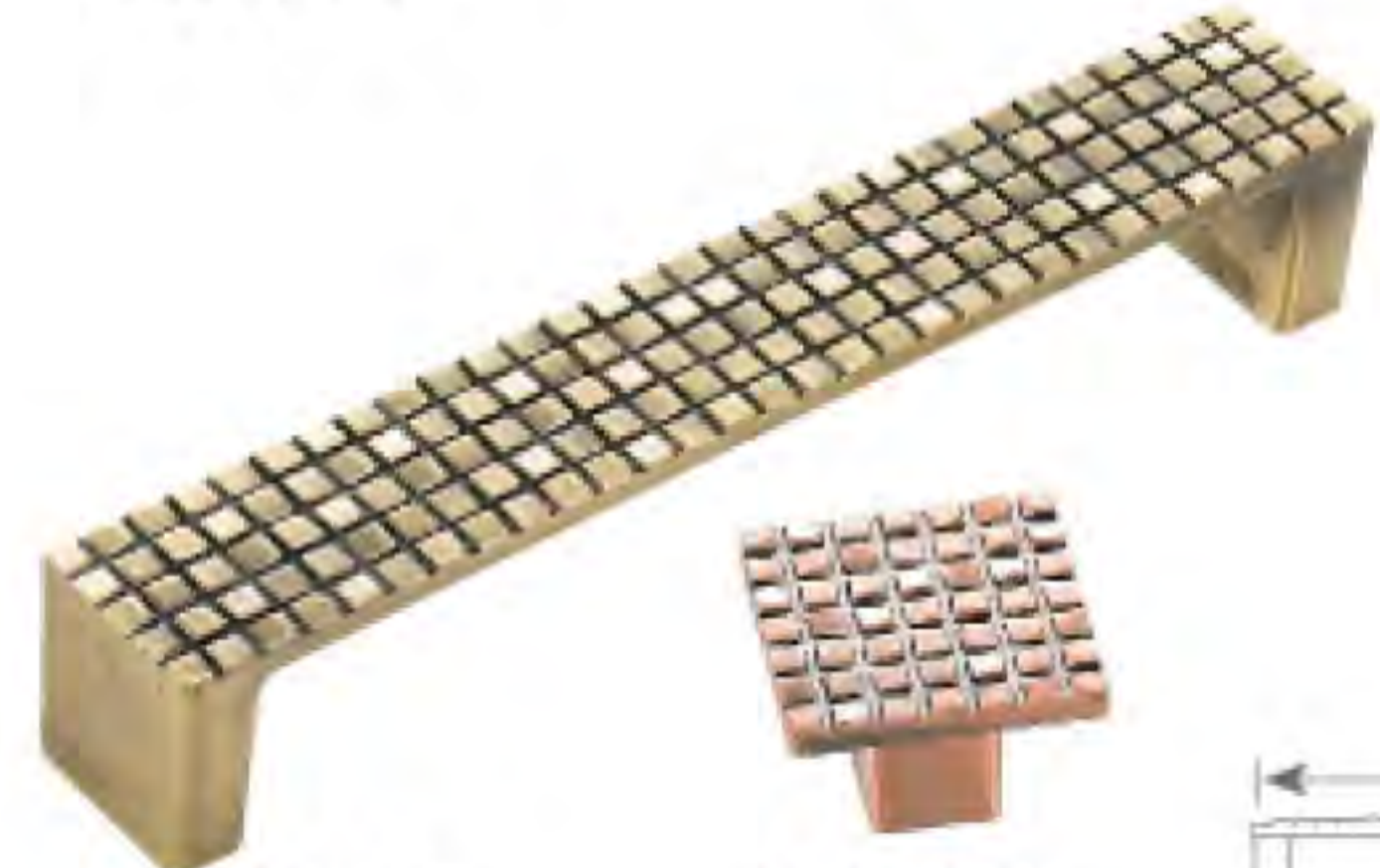


Мебельная ручка классическая / Zamac Handle 18714/18795

中文/русский/english 白色/белый/white 灰色/серый/grey 棕色/коричневый/brown 黑色/черный/black 表面处理/покрытие /finish 铬/хром/chrome 镍/никель/nickel 珍珠铬/мат. хром/matt chrome 珍珠镍/мат. никель/matt nickel 仿金/золото/gold 蓝锌/синий цинк/blue zinc 铝氧化/алюминий матовый/aluminium oxidation

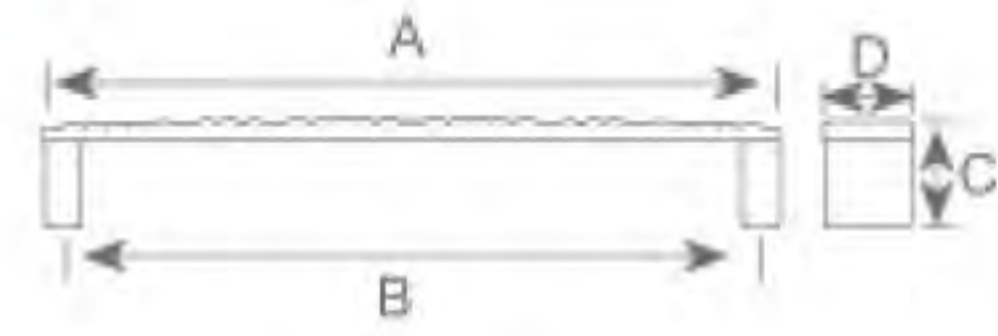
Разумное решение для мебели

古典拉手



18715

18794

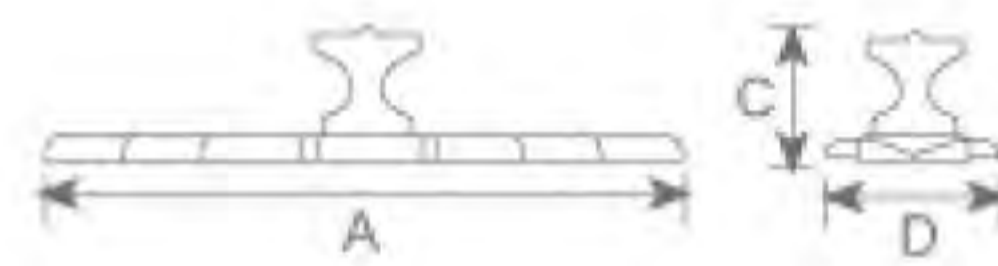


A	B	C	D
28	单孔	20	20
103	96	22.5	28
136	128	22.5	28

18715/18794 мебельная ручка классическая / Zamac Handle

- Материал:Замак
- Цвет:Бронза/Красная бронза/Золото

古典拉手

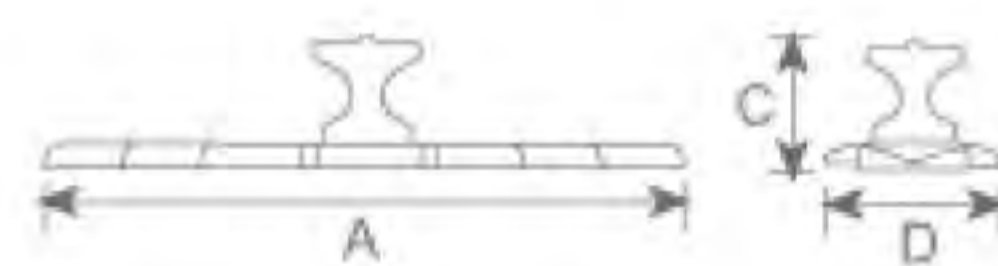


A	C	D
128	25	27
230	27	31

18716 Кнопка классическая / Zamac Handle

- Материал:Замак
- Цвет:Бронза/Красная бронза/Золото

古典拉手



A	C	D
124	22	25
173	25	37

18717 Кнопка классическая / Zamac Handle

- Материал:Замак
- Цвет:Бронза/Красная бронза/Золото

古典拉手



A	C	D
63	16	25
78	18	29

18718 Кнопка классическая / Zamac Handle

中文/русский/english 规格/размер/size 负重/нагрузка /loading capacity 料厚/толщина /thickness 材质/материал /material 塑料/пластик/plastic 铁/сталь/steel 铜/латунь/copper 锌合金/цинковый сплав/zamac 铝合金/алюминий /aluminium alloy 不锈钢/нерж. сталь/stainless steel 颜色 /цвет/color

Optimal solution for furniture

- Материал:Замак
- Цвет:Бронза/Красная бронза/Золото

古典拉手



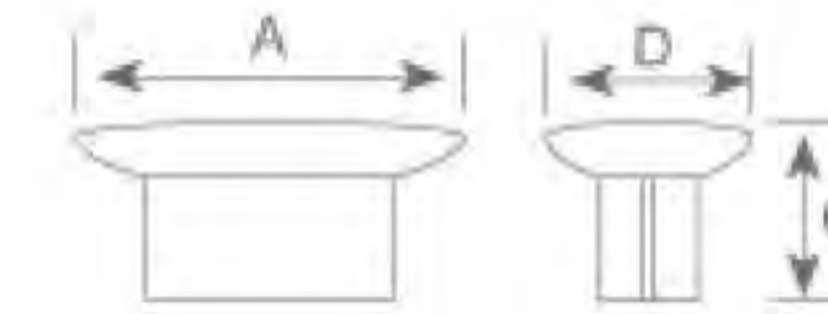
A	B	C	D
30		21	



Кнопка классическая / Zamac Handle 18719

- Материал:Замак
- Цвет:Бронза/Красная бронза/Золото

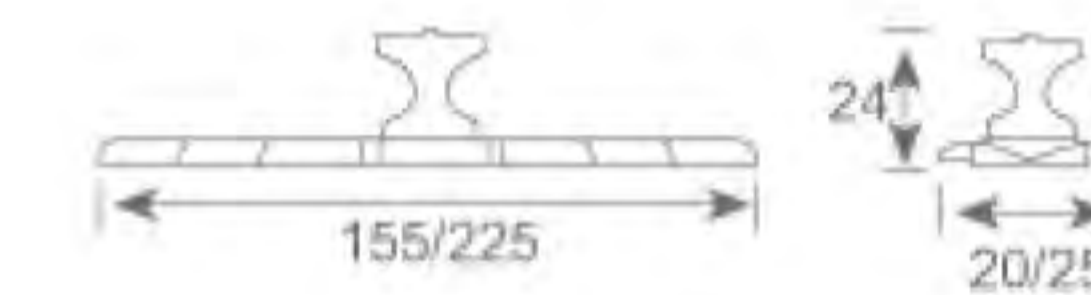
锌合金拉手



Кнопка / Zamac Handle 18720

- Материал:Замак
- Цвет:Бронза/Красная бронза/Золото

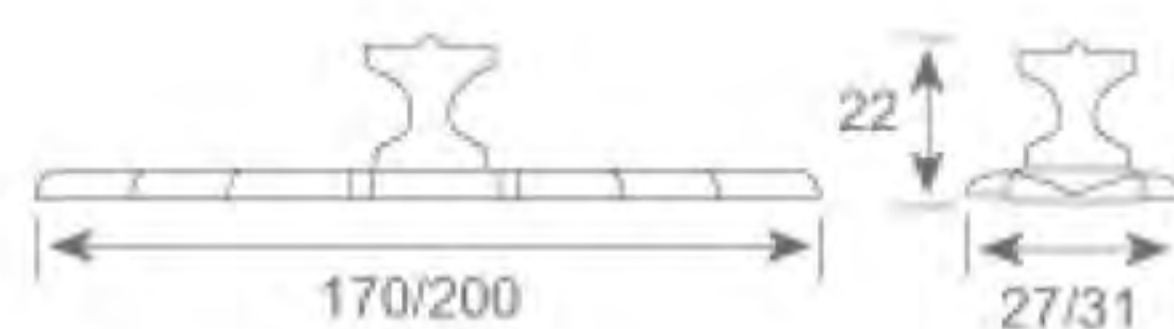
古典拉手



Кнопка классическая / Classic Handle 18721

古典拉手

- Материал:Замак
- Цвет:Бронза/Красная бронза/Золото



Кнопка классическая / Zamac Handle 18722

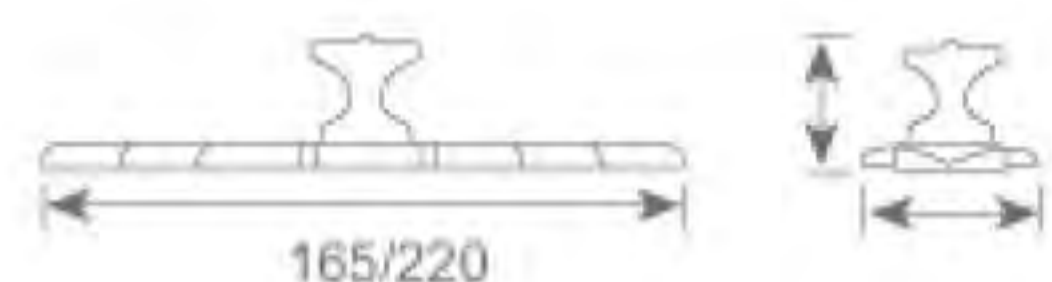
中文/русский/english 白色/белый/white 灰色/серый/grey 棕色/коричневый/brown 黑色/черный/black 表面处理/покрытие /finish 铬/хром/chrome 镍/никель/nickel 珍珠铬/мат. хром/matt chrome 珍珠镍/мат. никель/matt nickel 仿金/золото/gold 蓝锌/синий цинк/blue zinc 铝氧化/алюминий матовый/aluminium oxidation

Разумное решение для мебели

古典拉手



- Материал: Замак
- Цвет: Бронза/Красная бронза/Золото

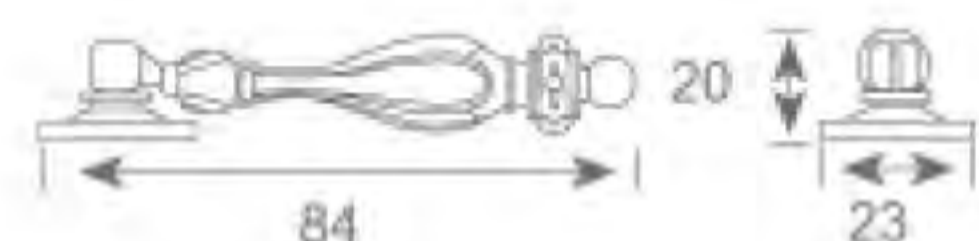


18723 Кнопка классическая / Classic Handle

古典拉手



- Материал: Замак
- Цвет: Бронза/Красная бронза/Золото

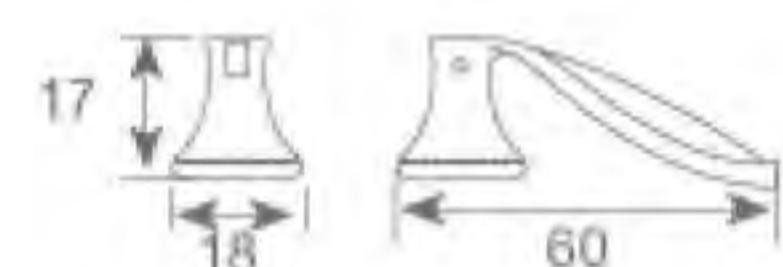


18724 Кнопка классическая / Classic Handle

古典拉手



- Материал: Замак
- Цвет: Бронза/Красная бронза/Золото

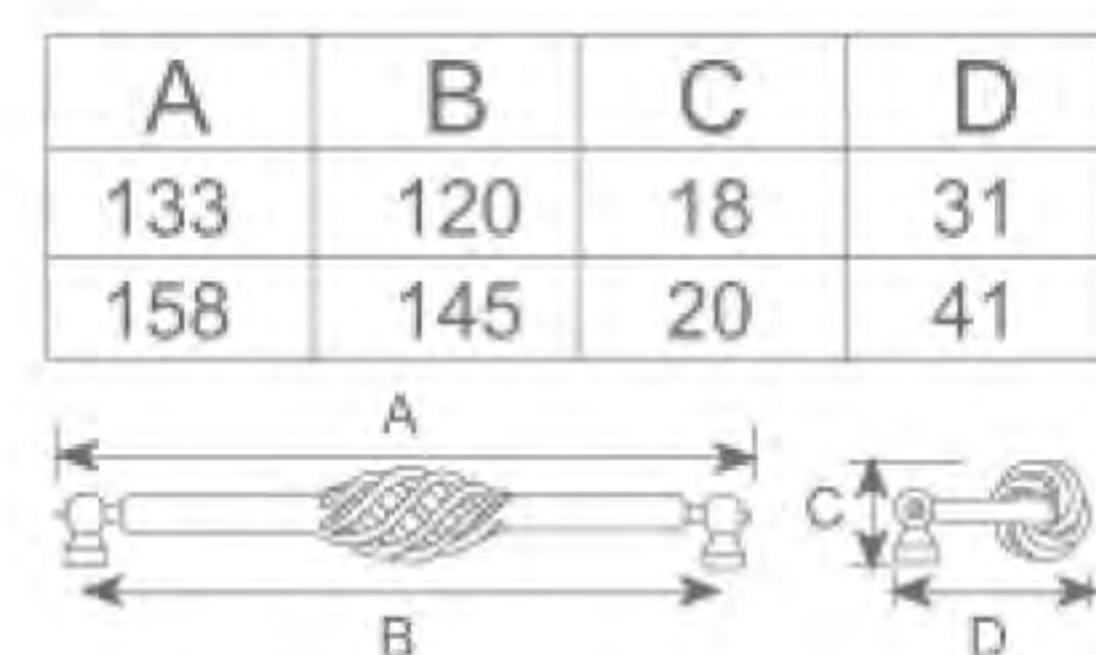


18725 Кнопка классическая / Classic Handle

古典拉手



- Материал: Сталь
- Цвет: Бронза/Красная бронза/Золото



18726 Мебельная ручка классическая / Steel Handle

中文/русский/english 规格/размер/size 负重/нагрузка /loading capacity 料厚/толщина /thickness 材质/материал /material 塑料/пластик/plastic 铁/сталь/steel 铜/латунь/copper 锌合金/цинковый сплав/zamac 铝合金/алюминий /aluminium alloy 不锈钢/нерж. сталь/stainless steel 颜色 /цвет/color

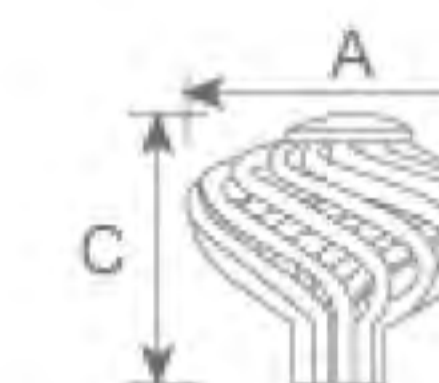
Optimal solution for furniture

- Материал: Сталь
- Цвет: Бронза/Красная бронза/Золото

古典拉手



A	B	C	D
42		38	



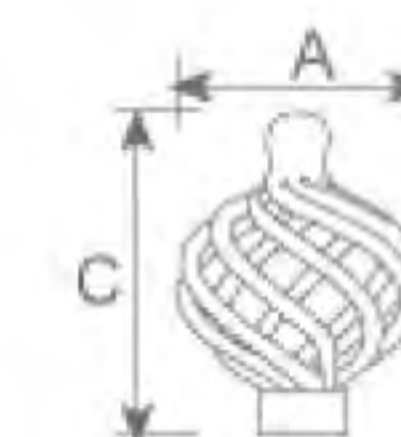
Кнопка классическая / Steel Handle 18727

古典拉手

- Материал: Сталь
- Цвет: Бронза/Красная бронза/Золото



A	B	C	D
33		53	



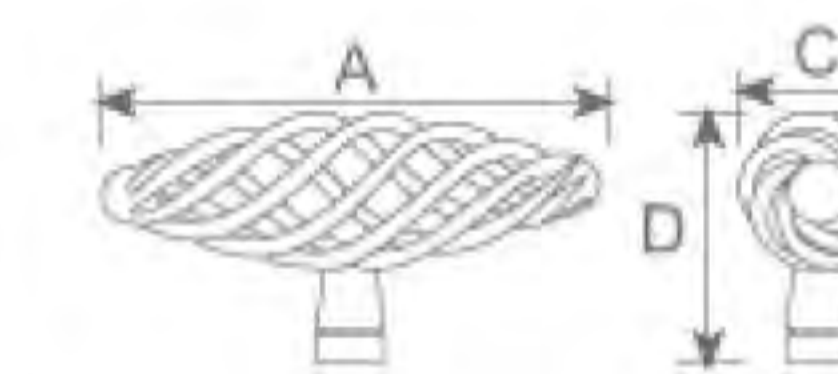
Кнопка классическая / Steel Handle 18728

古典拉手

- Материал: Сталь
- Цвет: Бронза/Красная бронза/Золото



A	B	C	D
74		22	22



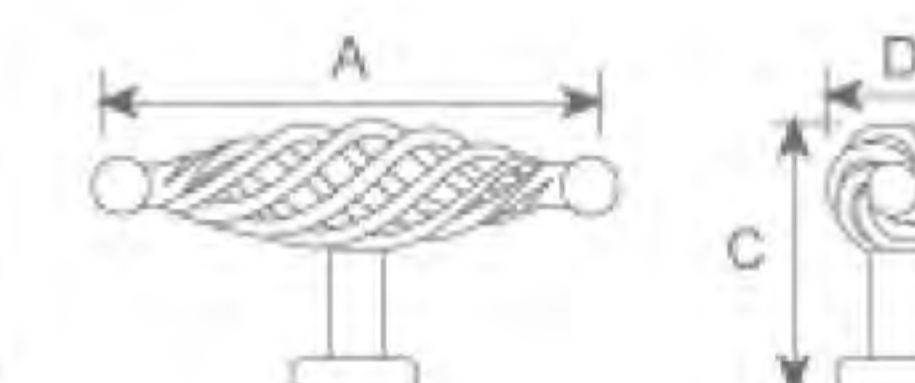
Кнопка классическая / Steel Handle 18729

古典拉手

- Материал: Сталь
- Цвет: Бронза/Красная бронза/Золото



A	B	C	D
100		50	28



Кнопка классическая / Steel Handle 18730

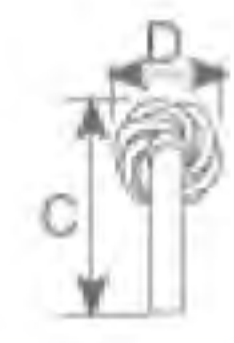
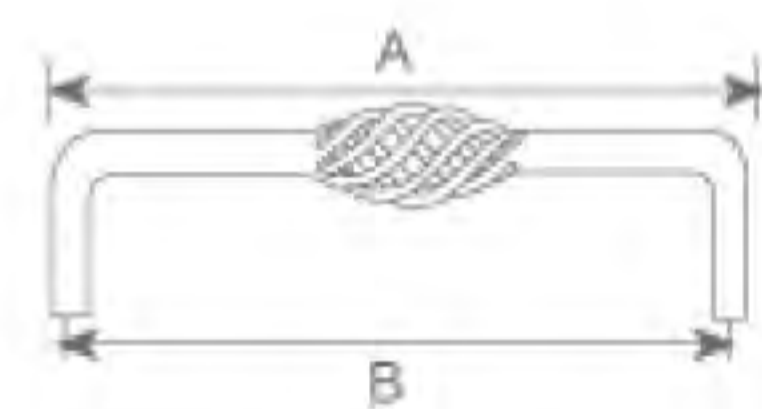
中文/русский/english 白色/белый/white 灰色/серый/grey 棕色/коричневый/brown 黑色/черный/black 表面处理/покрытие /finish 铬/хром/chrome 镍/никель/nickel 珍珠铬/мат. хром/matt chrome 珍珠镍/мат. никель/matt nickel 仿金/золото/gold 蓝锌/синий цинк/blue zinc 铝氧化/алюминий матовый/aluminium oxidation

## Разумное решение для мебели

古典拉手



- Материал:Сталь
- Цвет:Бронза/Красная бронза/Золото



A	B	C	D
106	96	42	19
135	128	42	19

**18731** Мебельная ручка классическая / Steel Handle

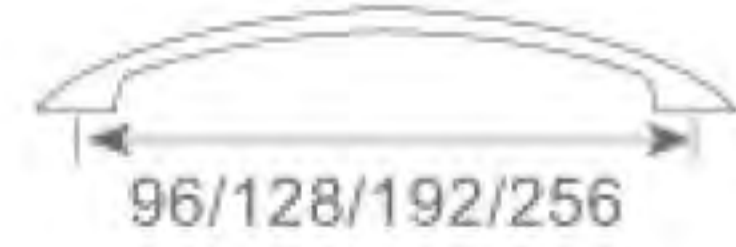
古典拉手



- Материал:Сталь
- Цвет:Бронза/Красная бронза/Золото

**18732** Мебельная ручка классическая / Steel Handle

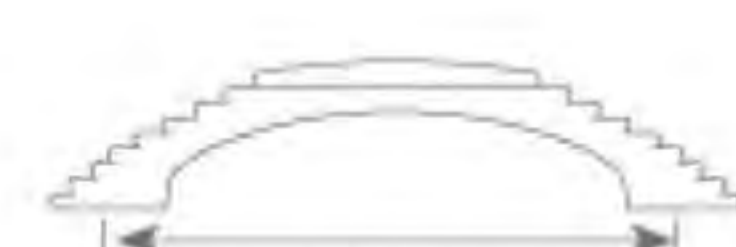
古典拉手



- Материал:Сталь
- Цвет:Бронза/Красная бронза/Золото

**18733** Мебельная ручка классическая / Steel Handle

古典拉手



- Материал:Сталь
- Цвет:Бронза/Красная бронза/Золото

**18734** Мебельная ручка классическая / Steel Handle

中文/русский/english 规格/размер/size 负重/нагрузка loading capacity 料厚/толщина /thickness 材质/материал /material 塑料/пластик/plastic 铁/сталь/steel 铜/латунь/copper 锌合金/цинковый сплав/zamac 铝合金/алюминий /aluminium alloy 不锈钢/нерж. сталь/stainless steel 颜色 /цвет/color

## Optimal solution for furniture

- Диаметр:Ф8 / Ф10 / Ф12
- Материал:Сталь
- Цвет:Хром/Матовый хром/Маторый никель

T 型铁拉手



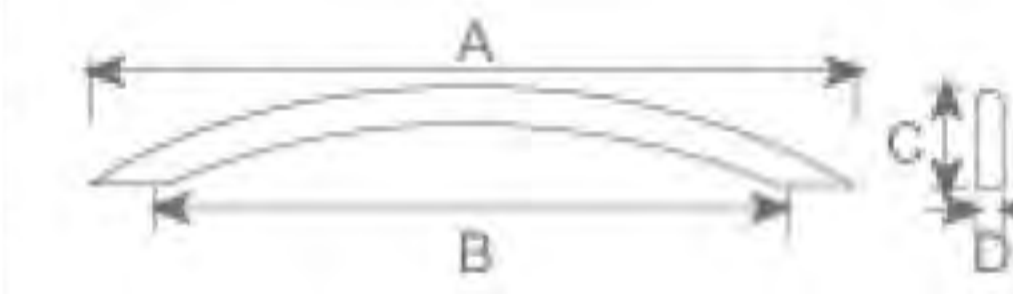
Ручка рейлинги / T Type Steel Handle **18801**

- Диаметр:Ф10 / Ф12
- Материал:Сталь
- Цвет:Хром/Матовый хром/Маторый никель

C 型铁拉手



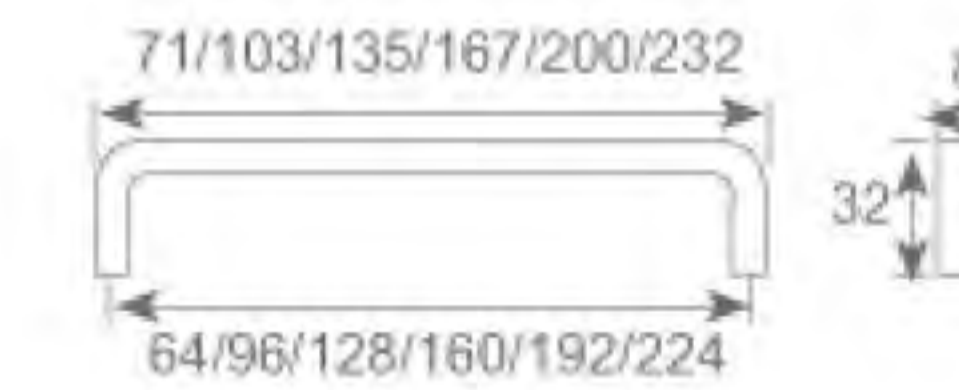
A	B	C	D
158	128	30	16
190	160	30	16
222	192	30	16



Мебельная ручка / C Type Steel Handle **18802**

- Размер: 64 96 128 160 192.....
- Диаметр:Ф8 / Ф10 / Ф12
- Материал:Сталь
- Цвет:Хром/Матовый хром  
Матовый никель/Золото

U 型铁拉手



Мебельная ручка / U Type Steel Handle **18881**

- Размер:64 96 128 160 192.....
- Диаметр:Ф10 / Ф12 / Ф16
- Материал:нержавеющая сталь
- Цвет:нерж.Сталь

U 型圆不锈钢拉手



Мебельная ручка / U Type Round Stainless Steel Handle **18031**

中文/русский/english 白色/белый/white 灰色/серый/grey 棕色/коричневый/brown 黑色/черный/black 表面处理/покрытие /finish 铬/хром/chrome 镍/никель/nickel 珍珠铬/мат. хром/matt chrome 珍珠镍/мат. никель/matt nickel 仿金/золото/gold 蓝锌/синий цинк/blue zinc 铝氧化/алюминий матовый/aluminium oxidation

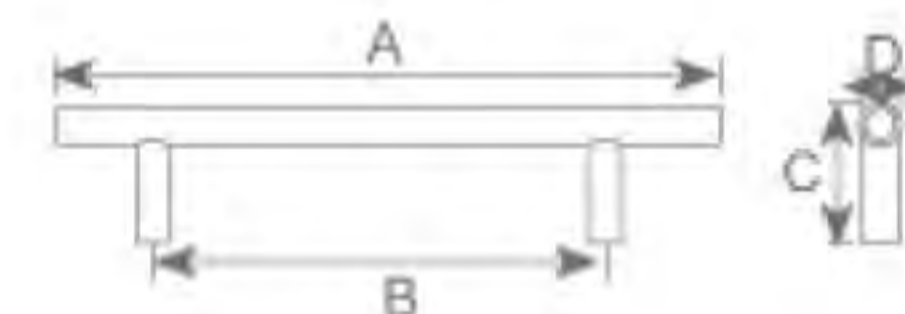
U 型方不锈钢拉手



- Размер: 96 128 160 192.....
- Ширина: 12 / 16
- Материал: нержавеющая сталь
- Цвет: нерж. сталь

18032 Мебельная ручка / U Type Square Stainless Steel Handle

不锈钢拉手

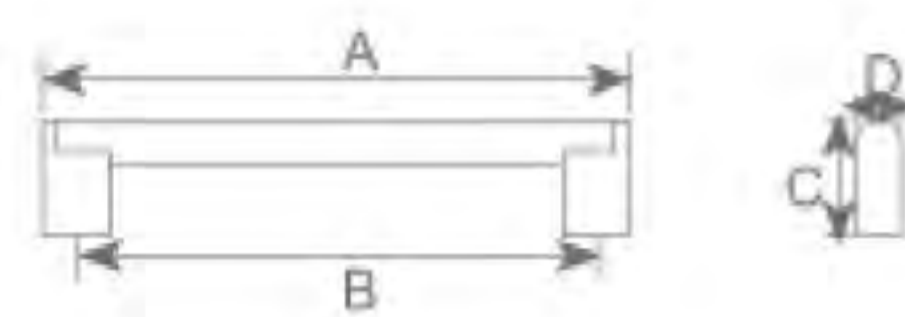


- Размер: 64 96 128 160 192.....
- Диаметр: Ф10 / Ф12
- Материал: нержавеющая сталь
- Цвет: нерж. Сталь

A	B	C	D
100	64	32	11.5
150	96	32	11.5
200	128	32	11.5
250	160	32	11.5
300	192	32	11.5

18033 Мебельная ручка / Stainless Steel Handle

不锈钢拉手

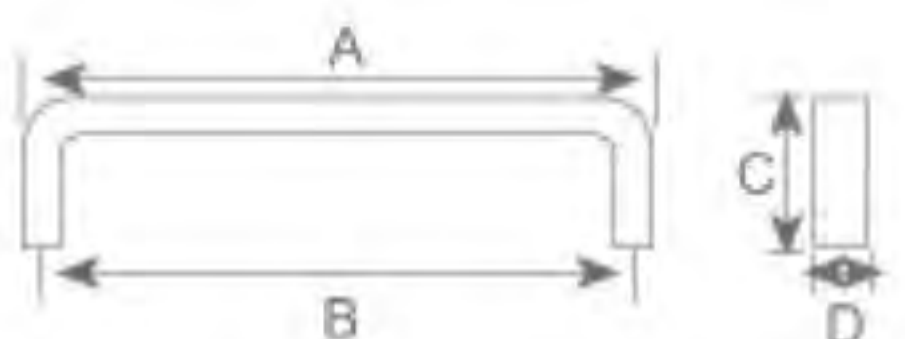


- Размер: 64 96 128 160 192.....
- Диаметр: Ф10 / Ф12
- Материал: нержавеющая сталь
- Цвет: нерж. Сталь

A	B	C	D
139	128	36	14
181	160	36	14
213	192	36	14
245	224	36	14
277	256	36	14

18034 Мебельная ручка / Stainless Steel Handle

不锈钢拉手



- Размер: 64 96 128 160 192.....
- Диаметр: Ф8 / Ф10 / Ф12
- Материал: нержавеющая сталь
- Цвет: нерж. Сталь

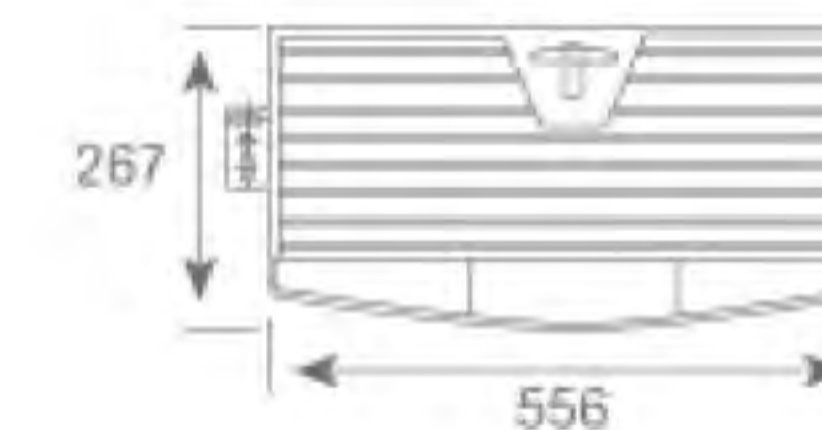
A	B	C	D
71	64	32	8
103	96	32	8
135	128	32	8
167	160	32	8
200	192	32	8
232	224	32	8

18035 Мебельная ручка / Stainless Steel Handle

中文/русский/english 规格/размер/size 负重/нагрузка /loading capacity 料厚/толщина /thickness 材质/материал /material 塑料/пластик/plastic 铁/сталь/steel 铜/латунь/copper 锌合金/цинковый сплав/zamac 铝合金/алюминий /aluminium alloy 不锈钢/нерж. сталь/stainless steel 颜色 /цвет/color

- Размер: L556\*W267\*H36
- Материал: PP◆ABS
- Цвет: Светлый серый/Черный Темный серый
- Комплектация :  
1 комп боковые 27\*350mm направ  
или 1 комп. боковые 35\*350mm направ

K-2键盘



Выдвижная полка под клавиатуру(K-2) / K-2 Keyboard Tray

30001

K-3键盘

- Размер: L550\*W270\*H40
- Материал: PP◆ABS
- Цвет: Светлый серый/Черный Темный серый
- Комплектация :  
1 комп боковые 27\*350mm направ.  
или 1 комп. боковые 35\*350mm направ.

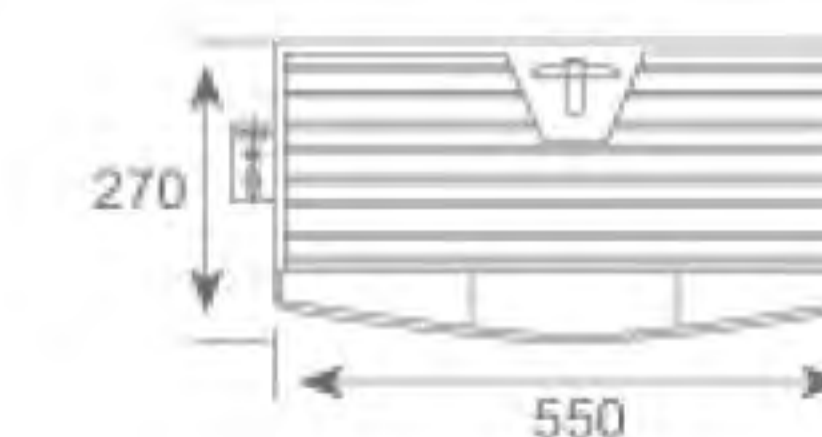


Выдвижная полка под клавиатуру(K-3) / K-3 Keyboard Tray

30002

K-3键盘

- Размер: L550\*W270\*H40
- Материал: ABS◆PP
- Цвет: Светлый серый/Черный Темный серый
- Комплектация :  
1 комп боковые 27\*350mm направ.  
или 1 комп. боковые 35\*350mm направ.



Выдвижная полка под клавиатуру(K-3) / K-3 Keyboard Tray

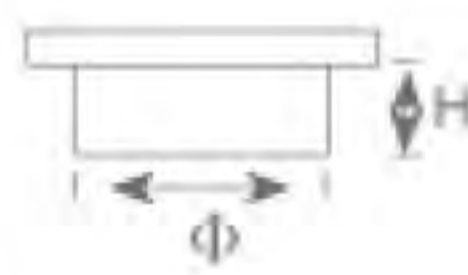
30003

中文/русский/english 白色/белый/white 灰色/серый/grey 棕色/коричневый/brown 黑色/черный/black 表面处理/покрытие /finish 铬/хром/chrome 镍/никель/nickel 珍珠铬/мат. хром/matt chrome 珍珠镍/мат. никель/matt nickel 仿金/золото/gold 蓝锌/синий цинк/blue zinc 铝氧化/алюминий матовый/aluminium oxidation

## Разумное решение для мебели

压入式圆形线盒

- Размер: Ф60\*21 ◆ Ф80\*21
- Материал: ABS ◆ PP
- Цвет: Черный/Серый/Серебряный  
Коричневый/Белый



Φ	H
60	20
80	20

30004

Заглушка для столов / Round Cable Outlet

嵌入式垃圾桶



- Материал: PP+201 нерж. сталь
- Цвет: Синий/Серый/Черный

L	Φ	H
5L	240	250
8L	240	300

30005

Мусорное Ведро / Dustbin

旋出式垃圾桶



- Материал: PP+PE+204/430 нерж. сталь
- Цвет: Синий/Серый/Черный

L	Φ	H
5L	240	250
8L	240	300

30006

Мусорное Ведро / Stainless Steel Dustbin

中文/русский/english 规格/размер/size 负重/нагрузка /loading capacity 料厚/толщина /thickness 材质/материал /material 塑料/пластик/plastic 铁/сталь/steel 铜/латунь/copper 锌合金/цинковый сплав/zamac 铝合金/алюминий /aluminium alloy 不锈钢/нерж. сталь/stainless steel 颜色 /цвет/color

## Optimal solution for furniture

拉出式垃圾桶



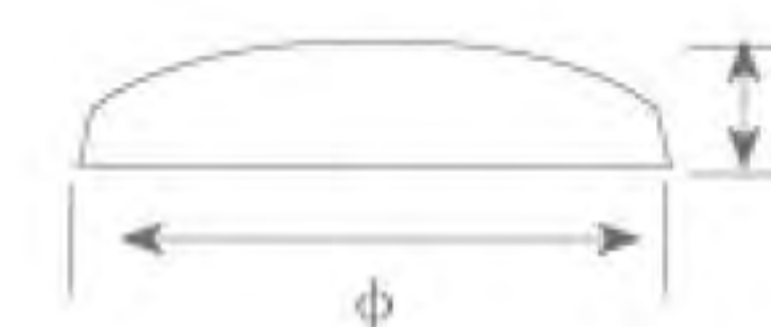
- Размер: 2-10L L480\*W260\*H410
- Материал: Сталь+ABS
- Цвет: Синий/Серый/Черный

Мусорное Ведро / Dustbin

30007

静音贴

Φ	H
7	1.5
8	1.5
10	1.5
	3



Демпфер самоклеющийся / Plastic Buffer

30008

细轴缓冲器

- Размер: Ф10\*L50
- Материал: PA+POM
- Цвет: Серый/Белый



Амортизатор / Thin Axis Buffer

30009

中文/русский/english 白色/белый/white 灰色/серый/grey 棕色/коричневый/brown 黑色/черный/black 表面处理/покрытие /finish 铬/хром/chrome 镍/никель/nickel 珍珠铬/мат. хром/matt chrome 珍珠镍/мат. никель/matt nickel 仿金/золото/gold 蓝锌/синий цинк/blue zinc 铝氧化/алюминий матовый/aluminium oxidation

## Разумное решение для мебели

T型缓冲器



- Размер:L54\*W45\*H14
- Материал:PA+POM+ABS
- Цвет:Серый/Белый

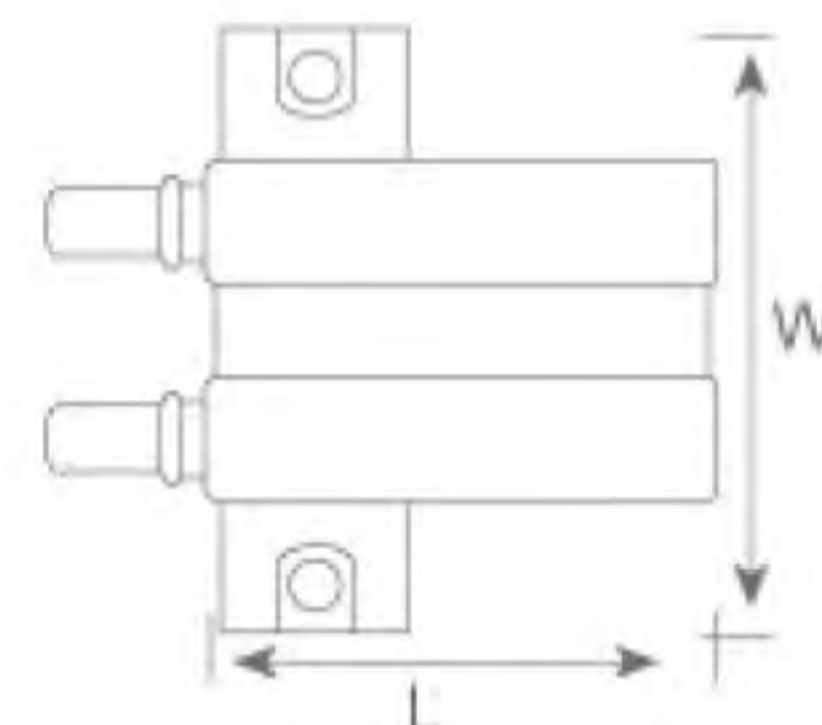
**30010**

Амортизатор T-образный / T Type Buffer

双门缓冲器



- Размер:L54\*W68\*H14
- Материал:PA+POM+ABS
- Цвет:Серый/Белый



**30011**

Амортизатор двойной / Double Door Buffer

静音垫



- Размер:L30000\*W1000\*T0.7  
L30000\*W1000\*T1.1
- Материал:PVC
- Цвет: Серый

**30012**

Противоскользящее покрытие / Cabinet Insert Mat

中文/русский/english 规格/размер/size 负重/нагрузка/loading capacity 料厚/толщина/thickness 材质/материал/material 塑料/пластик/plastic 铁/сталь/steel 铜/латунь/copper 锌合金/цинковый сплав/zamac 铝合金/алюминий/aluminium alloy 不锈钢/нерж. сталь/stainless steel 颜色/цвет/color

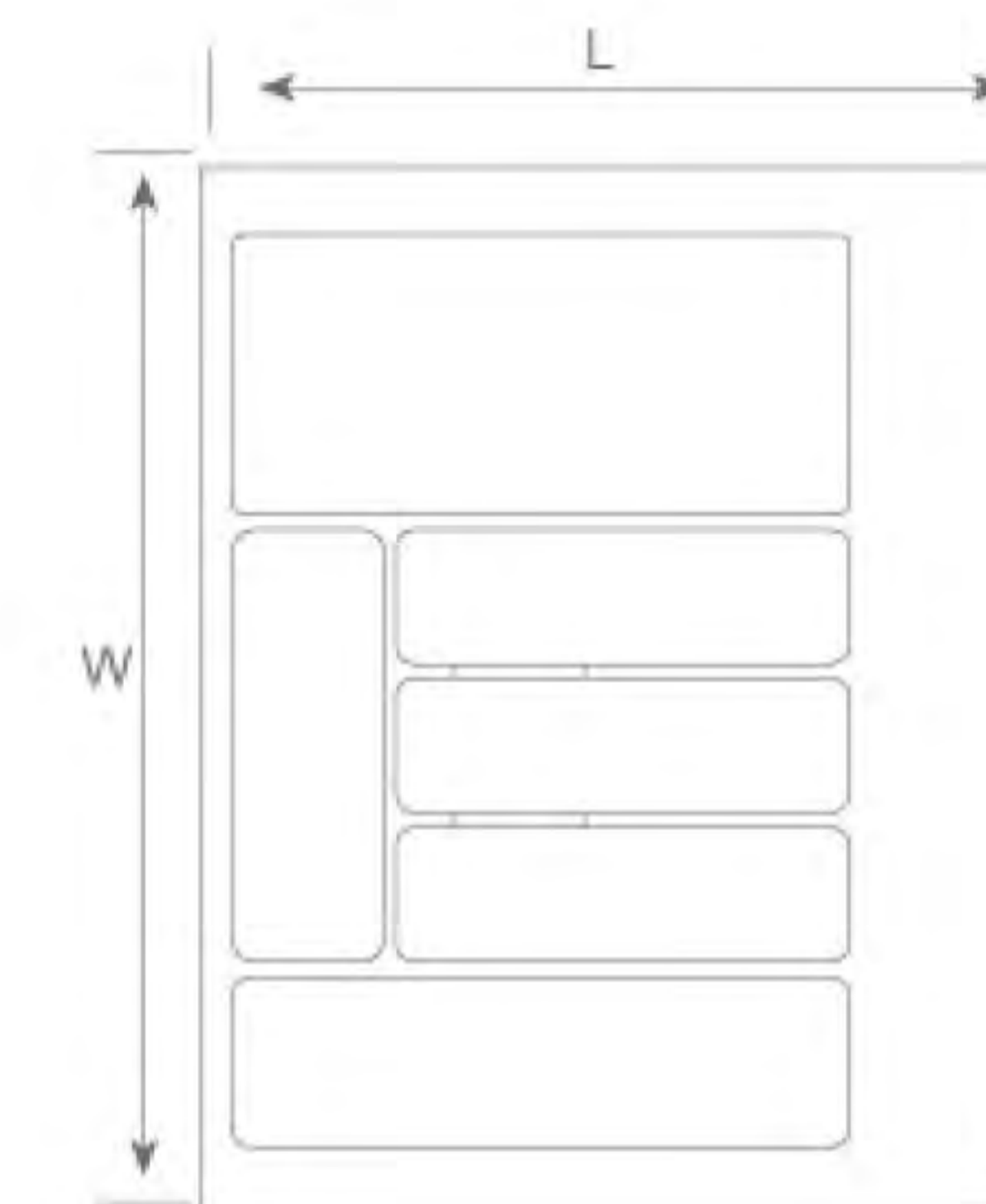
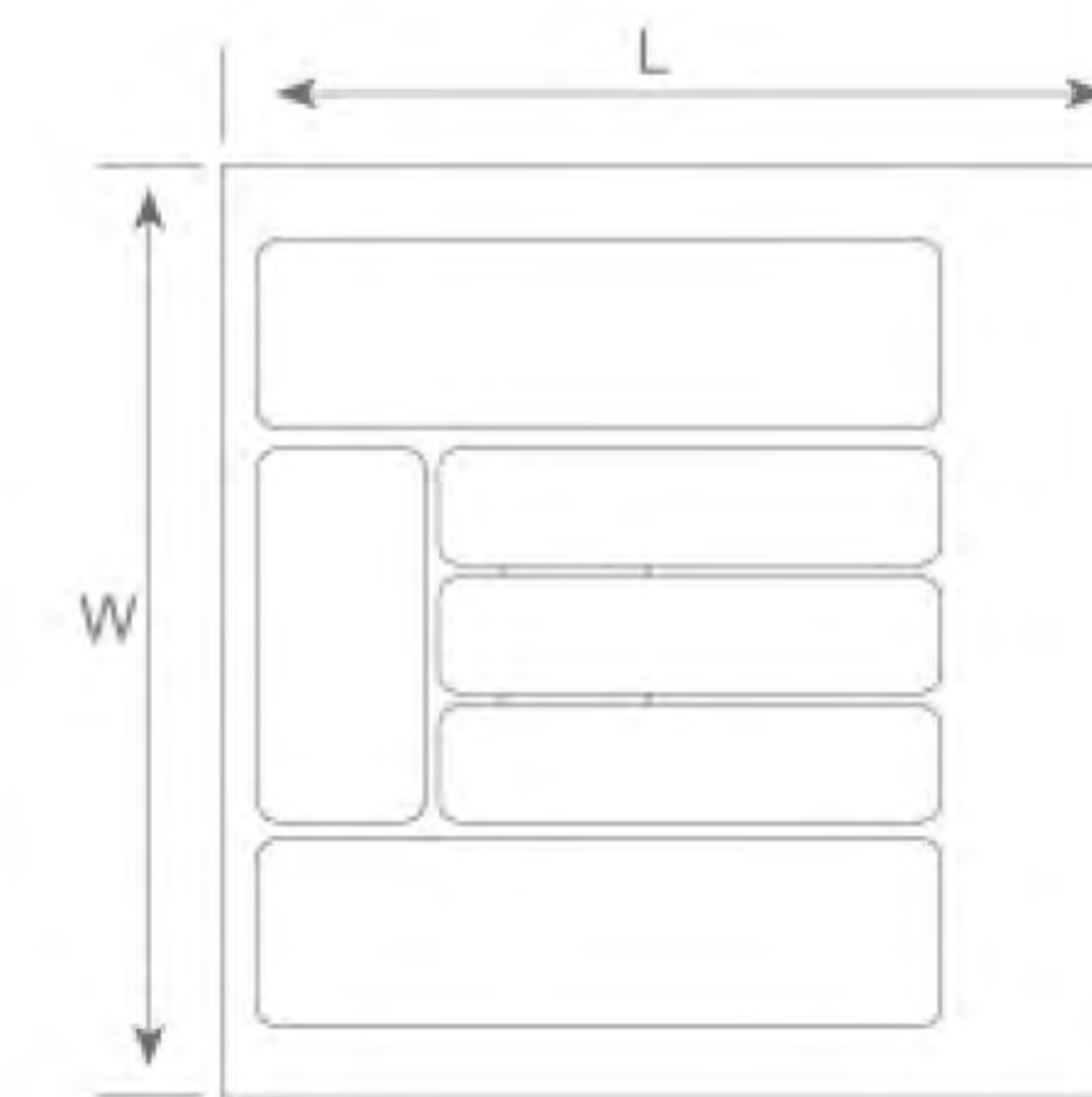
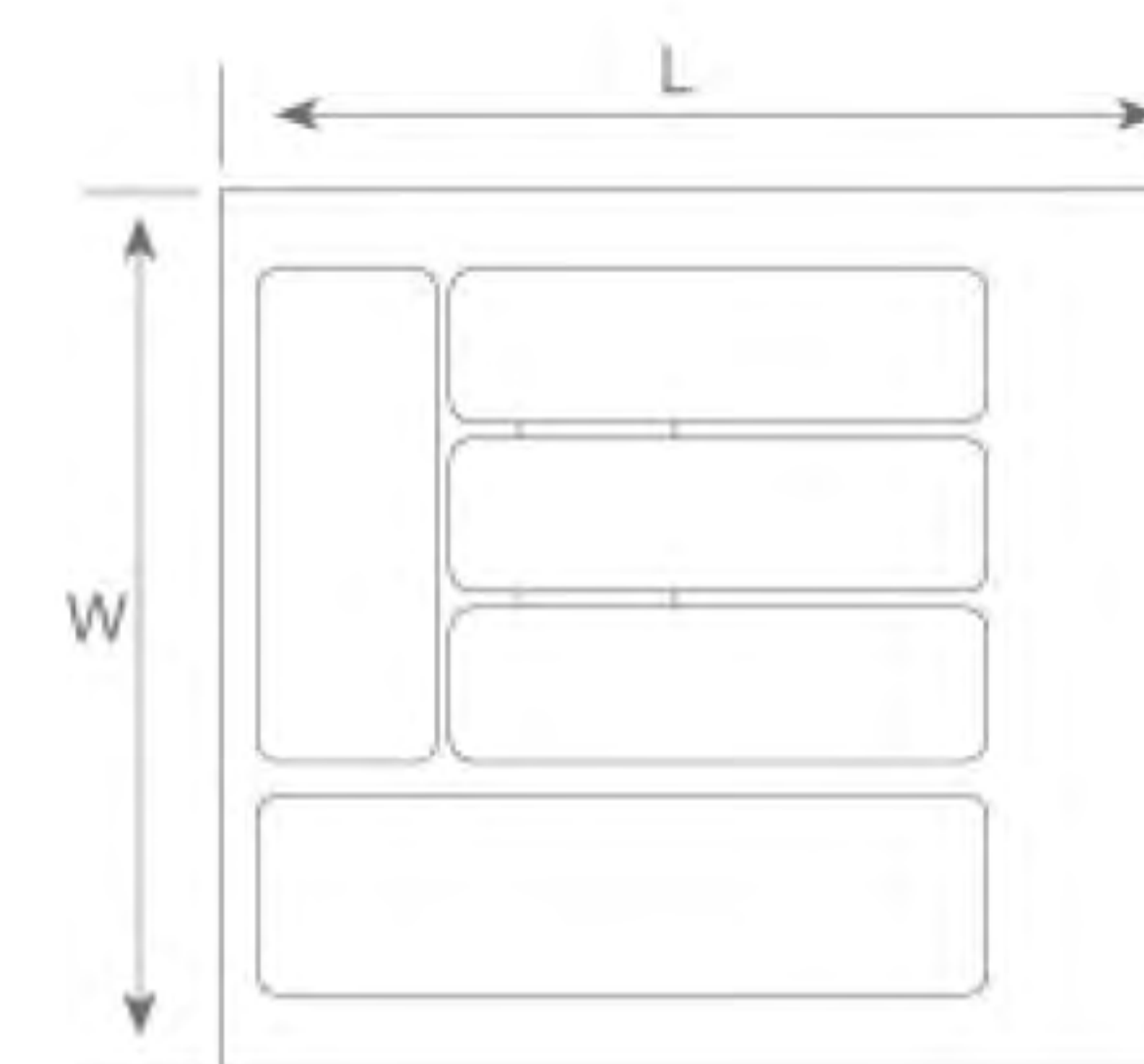
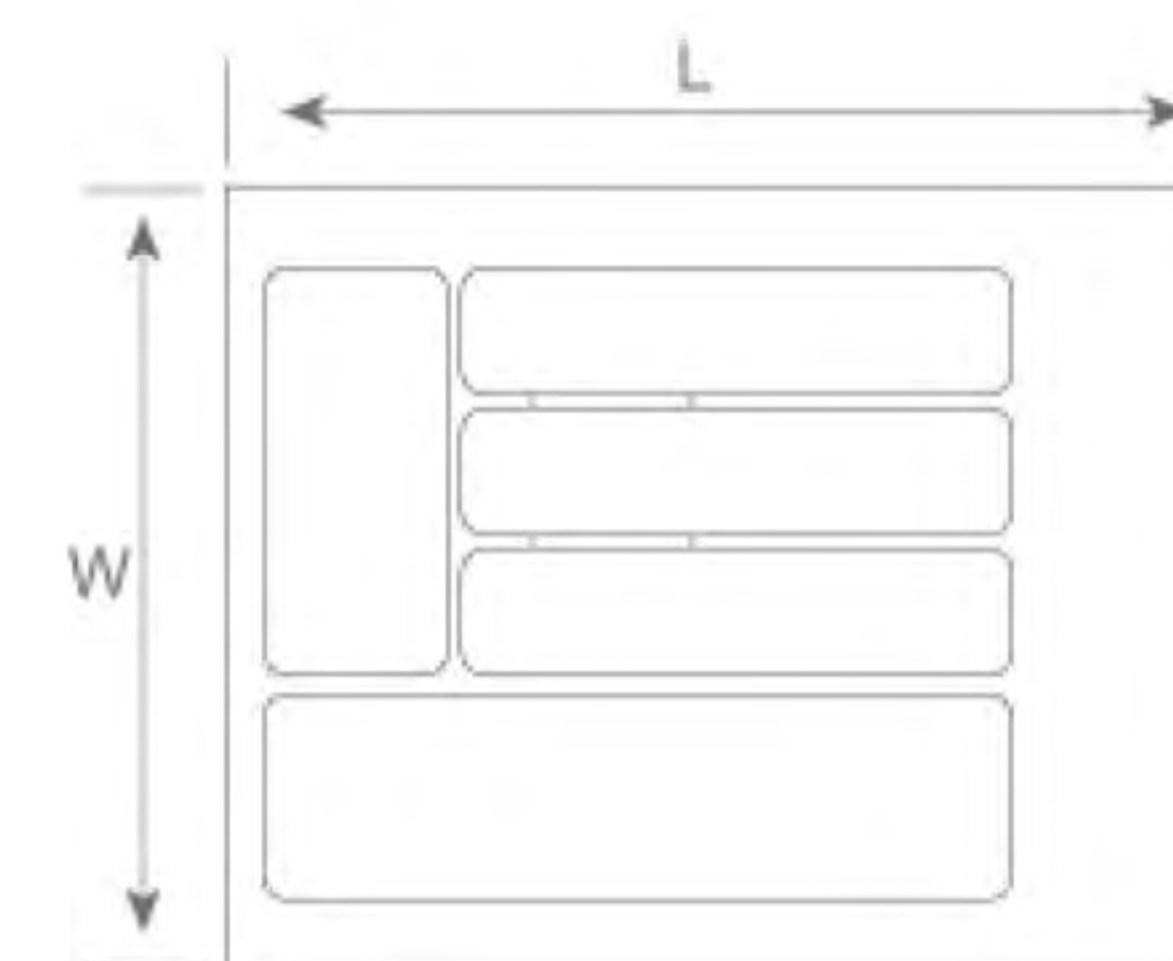
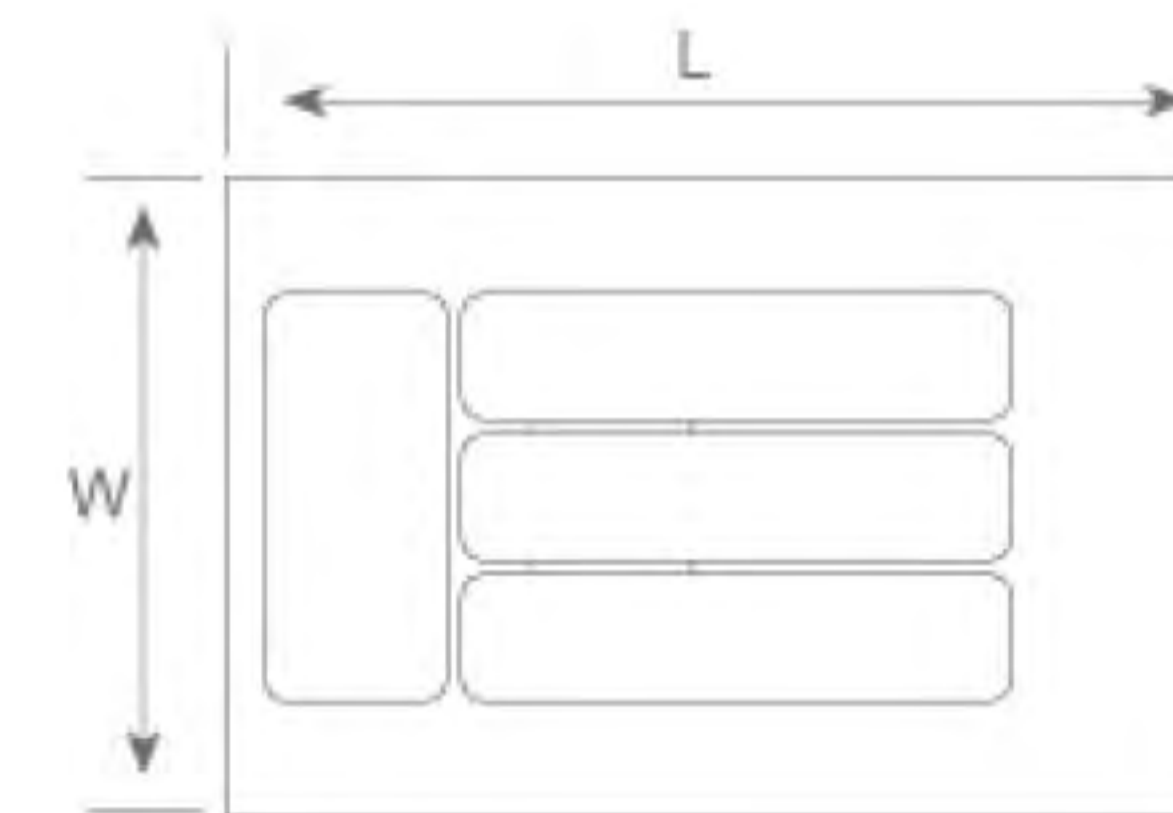
## Optimal solution for furniture

刀叉盆



Размер	W	L
	270	490
	340	
	390	
	440	
540		

- Материал:ABS
- Цвет:Серый/Белый



Лоток для столовых приборов / Cutlery Tray

**30013**

中文/русский/english 白色/белый/white 灰色/серый/grey 棕色/коричневый/brown 黑色/черный/black 表面处理/покрытие/finish 铬/хром/chrome 镍/никель/nickel 珍珠铬/мат. хром/matt chrome 珍珠镍/мат. никель/matt nickel 仿金/золото/gold 蓝锌/синий цинк/blue zinc 铝氧化/алюминий матовый/aluminium oxidation