

BTN550-650GLC/GLE

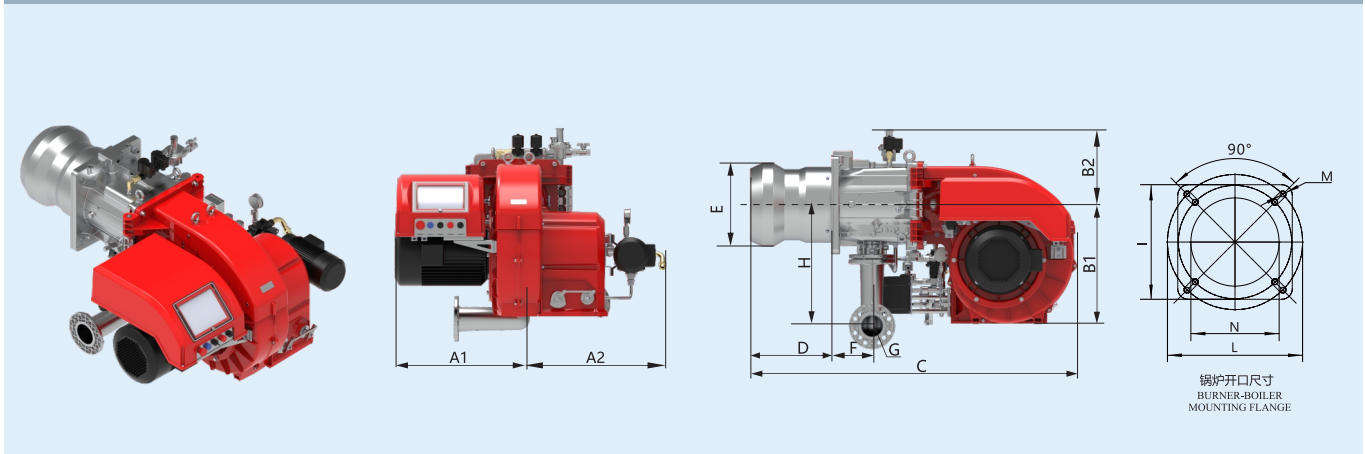
渐进式 / 比例调节 / 电子比调式轻油 / 燃气双燃料燃烧器

BTN550-650GLE/GLC MODULATION/ Electronic Modulation Dual Fuel Gas And Light Oil Burner

功率 Power (kW)	型号 Model	订货编号 Article No.	电源 Power supply	电机功率 Motor power (kW)	包装尺寸 package size (L*W*H/mm)	重量 weight (kg)
600~5170	BTN550GLC	203 23 090	380V 50Hz	12+1.5	/	/
	BTN550GLE	202 23 080				
1000~6155	BTN650GLC	202 23 087	380V 50Hz	15+1.5	/	/
	BTN650GLE	202 23 082				

外观尺寸图

Overall dimensions



型号 model	A1	A2	B1	B2	C	D	E	F	G	H	I	L	M	N
	mm	mm	mm	mm	mm	mm	Φmm	mm	mm	mm	mm	Φmm	M	Φmm
BTN550GLC	583	661	519	335	1434	358	365	178	DN65	528	400	452	4-M16	375
BTN550GLE	583	661	519	335	1434	358	365	178	DN65	528	400	452	4-M16	375
BTN650GLC	583	661	519	335	1434	358	365	178	DN65	528	400	452	4-M16	375
BTN650GLE	583	330	519	335	1434	358	365	178	DN65	528	400	452	4-M16	375

备选功能

Alternative function

加长的燃烧筒，可定制60Hz

Longer blast tube and 60HZ motor is customized.

备注

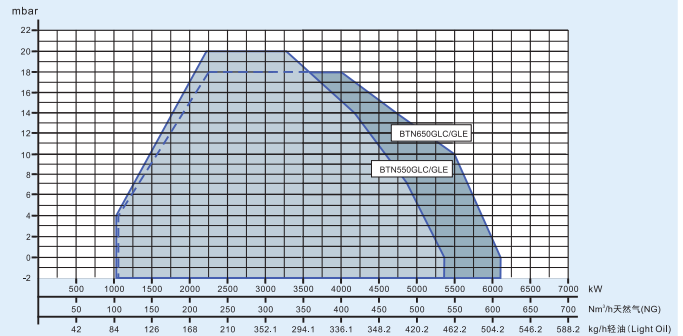
remark

* 阀组进口允许的最大燃气压力。

* Maximum allowable gas pressure at valve group inlet.

曲线图

curve graph



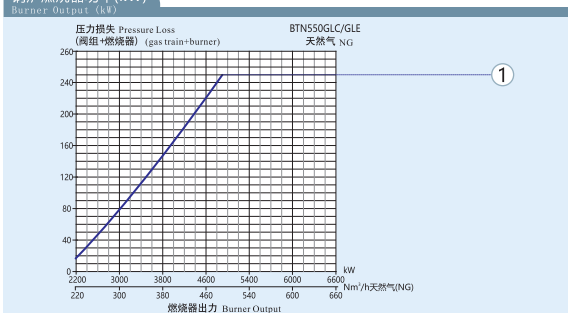
曲线图 Curve diagram

BTN550-650GLC/GLE

渐进式 / 比例调节 / 电子比调式轻油 / 燃气双燃料燃烧器

BTN550-650GLE/GLC MODULATION/ Electronic Modulation Dual Fuel Gas And Light Oil Burner

锅炉燃烧器功率(kW)

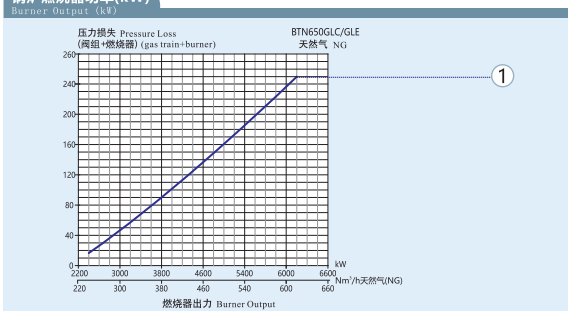


BTN550GLC/GLE

天然气 natural gas

曲线 (型号) Curve (model)	阀组编号 Valve group number	检漏 Leakage control	最大压力** Maximum pressure value (mbar)	图号 figure number
① QF-DMV-D5065/11-DN65	222 25 128	-	500	QF1
① QF-DMV-D5065/11-LDU-DN65	222 25 145	GW150A5	500	QF1
① QF-VGD40.065-DN65	222 25 233	-	700	QF4
① QF-VGD40.065-LDU-DN65	222 25 247	GW150A5	700	QF4

锅炉燃烧器功率(kW)



BTN650GLC/GLE

天然气 natural gas

曲线 (型号) Curve (model)	阀组编号 Valve group number	检漏 Leakage control	最大压力** Maximum pressure value (mbar)	图号 figure number
① QF-DMV-D5065/11-DN65	222 25 128	-	500	QF1
① QF-DMV-D5065/11-LDU-DN65	222 25 145	GW150A5	500	QF1
① QF-VGD40.065-DN65	222 25 233	-	700	QF4
① QF-VGD40.065-LDU-DN65	222 25 247	GW150A5	700	QF4