

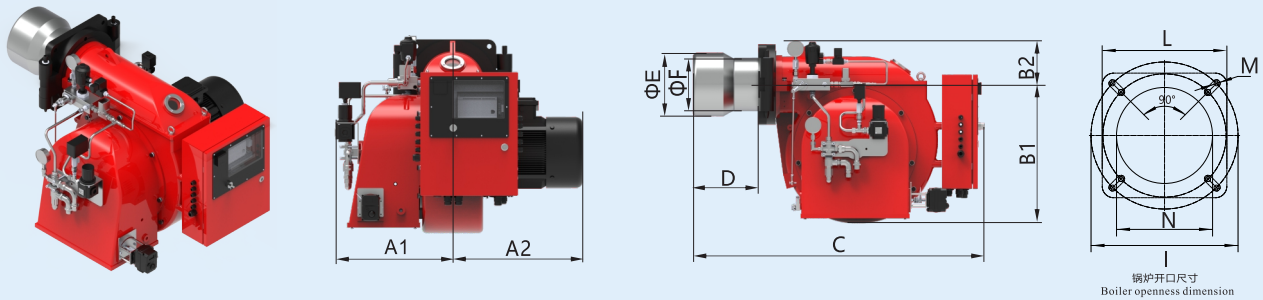
BT30/40/60HAE电子式比例调节重油燃烧器

BT30/40/60HAE Electronic modulation heavy oil burner

功率 Power (KW)	型号 Model	订货编号 Order number	电源 Power supply	电机功率 Motor power (KW)	包装尺寸 package size (LxPxHmm)	重量 weight (kg)
1220~3350	BT30HAE	201 21 206	380V 50Hz	7.5	1296x1046x1177	265
	BT30HAE-A	201 21 216			1296x1046x977	232
1280~3950	BT40HAE	201 21 205	380V 50Hz	9	1296x1046x1177	265
	BT40HAE-A	201 21 215			1296x1046x977	260
1840~5600	BT60HAE	201 21 209	380V 50Hz	12.5	2010x1080x1279	335
	BT60HAE-A	201 21 219			1860x1080x1079	335

外观尺寸图

Exterior dimensional drawing



型号 model	A1	A2	B1	B2	C	D	E	F	N	L	I	M
	mm	mm	mm	mm	mm	mm	Φmm	Φmm	Φmm	Φmm	Φmm	M
BT30HAE	447.3	495	754	181	1197	268	260	264	280	393	330	4-M16
BT40HAE	447.3	495	754	181	1197	268	260	264	280	393	330	4-M16
BT60HAE	447.3	495	754	290	1727	445	365	325	380	520	580	6-M16

备选功能

Alternative function

加长的燃烧筒，可定制60Hz

Extended combustion cylinder, customizable 60Hz

标准配件

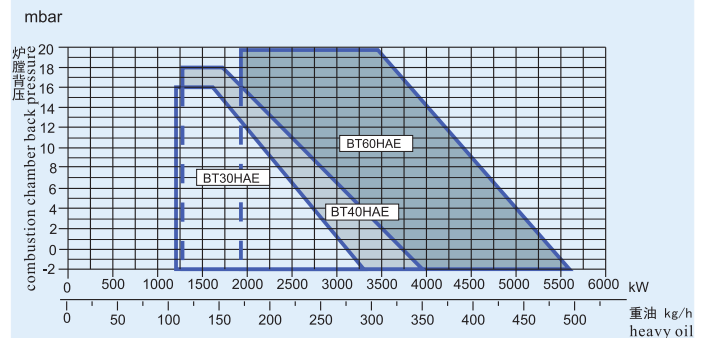
standard fittings

过滤器-软管-喷嘴-与锅炉配套的组件

Filter - Hose - Nozzle - assembly for boiler

曲线图

curve graph



曲线图 Curve diagram