

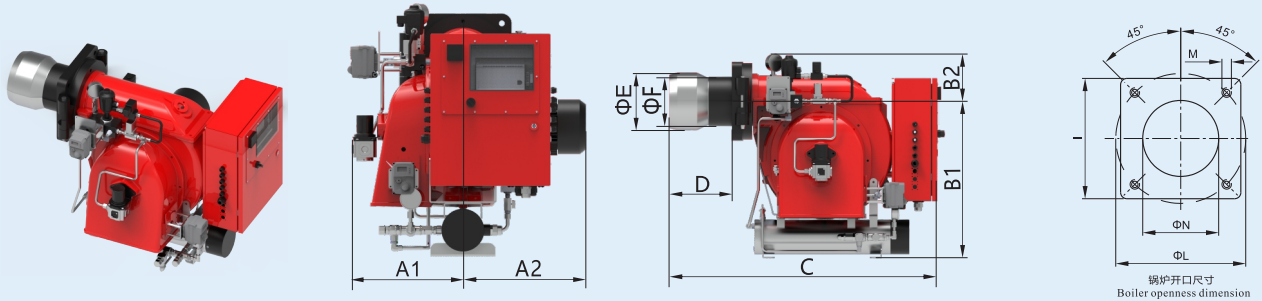
# BT10/20HAE电子式比例调节调重油燃烧器

## BT10/20HAE Electronic modulation heavy oil burner

功率 Power (KW)	型号 Model	订货编号 Order number	电源 Power supply	电机功率 Motor power (KW)	包装尺寸 package size (LxPxHmm)	重量 weight (kg)
558~1276	BT10HAE	201 21 208	380V 50Hz	1.5	986x756x947	132
	BT10HAE-A	202 21 218		1.5	986x756x787	121
670~2050	BT20HAE	201 21 207	380V 50Hz	3	1156x866x1017	162
	BT20HAE-A	201 21 217		3	1156x866x847	185

### 外观尺寸图

Exterior dimensional drawing



型号 model	A1	A2	B1	B2	C	D	E	F	N	L	I	M
	mm	mm	mm	mm	mm	mm	Φmm	Φmm	Φmm	Φmm	Φmm	M
BT10HAE	341	313.8	520.5	181.8	865	162	190	147	200	325	280	4-M12
BT10HAE-A	341	313.8	520.5	181.8	865	162	190	147	200	325	280	4-M12
BT20HAE	341	379	520.5	181.8	1058	238	220	188	230	339	300	4-M16
BT20HAE-A	341	379	520.5	181.8	1058	238	220	188	230	339	300	4-M16

### 备选功能

Alternative function

加长的燃烧筒, 可定制60Hz  
Extended combustion cylinder, customizable 60Hz

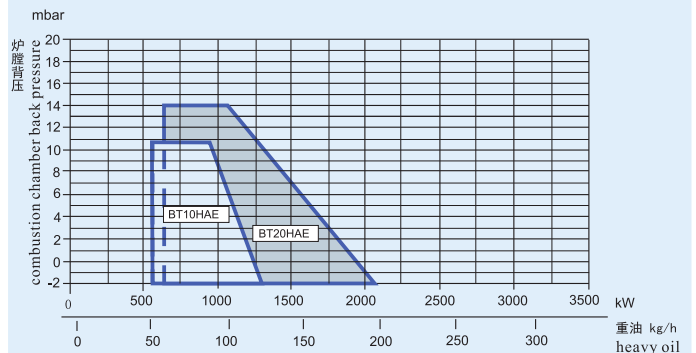
### 标准配件

standard fittings

过滤器-软管-喷嘴-与锅炉配套的组件  
Filter - Hose - Nozzle - assembly for boiler

### 曲线图

curve graph



曲线图 Curve diagram