

真空吸盘 - 椭圆型 AGW

吸盘选型

例： AG-P2 4010 W N -LH

①吸盘直径 ②吸盘材质 ③安装螺纹 无痕迹吸附对策



①吸盘直径 单位: mm

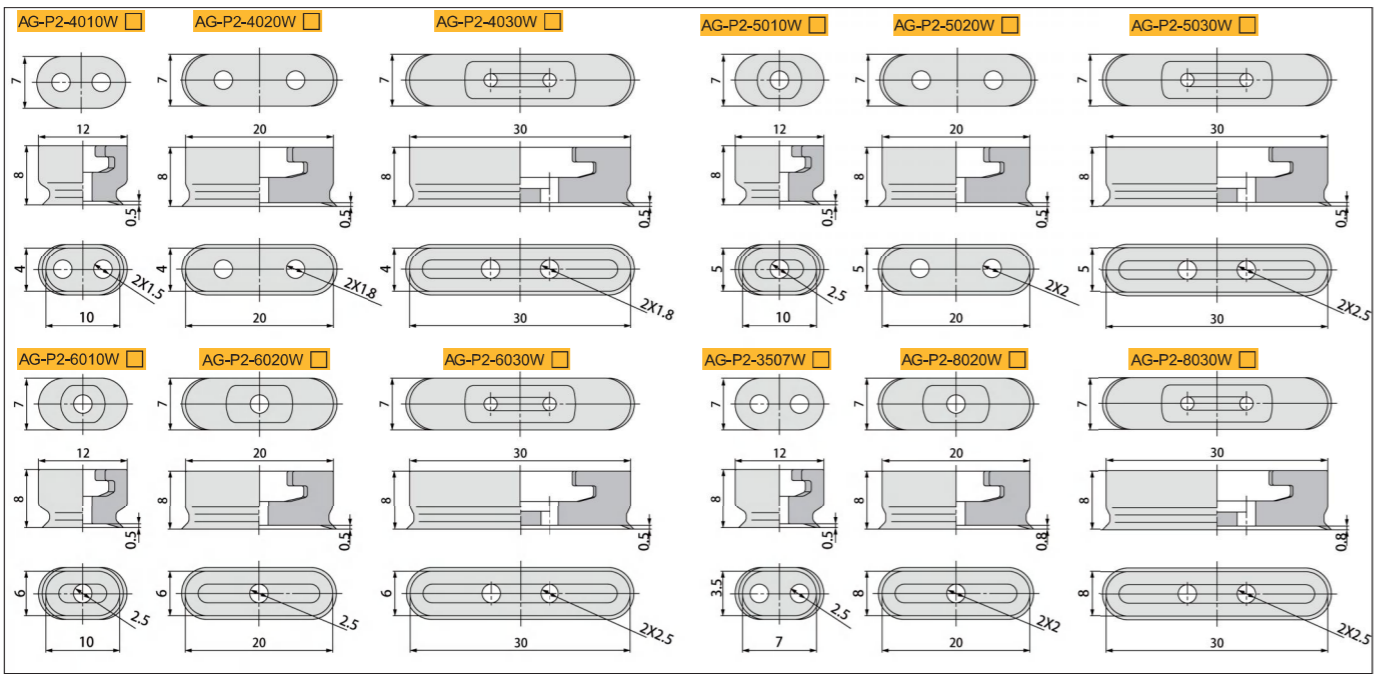
代码	3507	4010	4020	4030	5010	5020	5030	6010	6020	6030	8020	8030
直径	Ø3.5X7	Ø4X10	Ø4X20	Ø4X30	Ø5X10	Ø5X20	Ø5X30	Ø6X10	Ø6X20	Ø6X30	Ø8X20	Ø8X30

②吸盘材质

代码	材质	硬度 ShoreA	使用温度范围	颜色	表面电阻率	LH 无痕迹吸附对策 (卤化处理)
N	丁腈橡胶	A55/S	-20~120°C	黑色	-	●
S	硅橡胶	A55/S	-50~220°C	白色	-	-
SE	防静电硅橡胶	A55/S	-30~180°C	黑色红点	10 ⁵ ~10 ⁸ Ω·cm	-
NE	防静电丁腈橡胶	A65/S	0~120°C	黑色蓝点	10 ⁵ ~10 ⁸ Ω·cm	-
F	氟橡胶	A70/S	-10~230°C	灰色	-	-
FE	防静电氟橡胶	A70/S	0~200°C	黑色白点	10 ⁵ ~10 ⁸ Ω·cm	-

注：吸盘材质性能请参考前附；其它材质及硬度均可定做，详情欢迎咨询本司；表中黄色字体表示畅销产品，货期短，性价比高。
 “●”：表示可选；“-”：表示无。
 卤化处理后，材料硬度会提升 A5/S；记号为表面黄点，如：卤化处理后的丁腈橡胶，硬度为 A60/S，记号为黑色黄点。

外形尺寸图



订货范例 AG-P2-3507WN
AG-P2-8020WN-LH
※ 如需无痕迹吸附对策，请增加“LH”后缀。

真空吸盘组件 - 椭圆型 AGW

吸盘组件选型

例： AG - P2 T 8020 W N - B5 - LH

顶部真空端口 ①吸盘直径 ②吸盘材质 ③安装螺纹 无痕迹吸附对策

※ ①②请参照本系列吸盘选型 P1-57

③安装螺纹

代码	连接方式	螺纹规格	适配直径
B5	内螺纹	M5X0.8	Ø3.5x7-Ø8x30

“●”：表示可选；“-”：表示无。

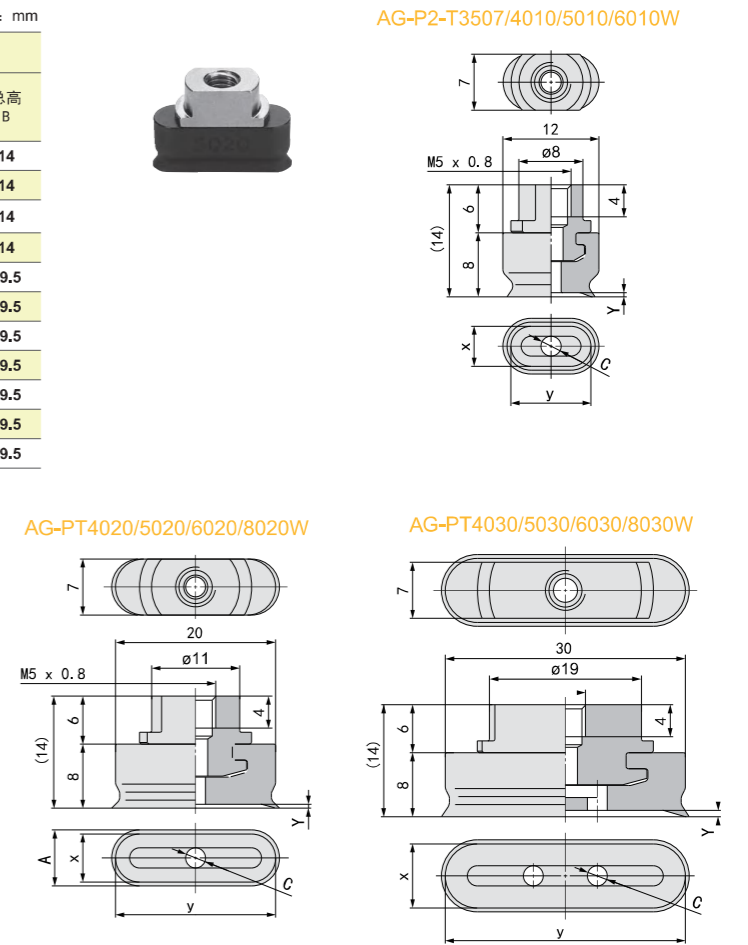
AG-PT 固定式顶部真空端口 - 内螺纹安装型

单位: mm

代码	直径 d	吸盘类型	吸盘材质	安装螺纹 H	参数			
					吸盘高度 L	螺纹深度	总高 B	
AG-P2-T	3507	W	N	B5	M5x0.8	8	4	14
	4010			B5	M5x0.8	8	4	14
	5010			B5	M5x0.8	8	4	14
	6010			B5	M5x0.8	8	4	14
	4020			B5	M5x0.8	8	4	19.5
	5020			B5	M5x0.8	8	4	19.5
	6020			B5	M5x0.8	8	4	19.5
	8020			B5	M5x0.8	8	4	19.5
	4030			B5	M5x0.8	8	4	19.5
	5030			B5	M5x0.8	8	4	19.5
	6030			B5	M5x0.8	8	4	19.5

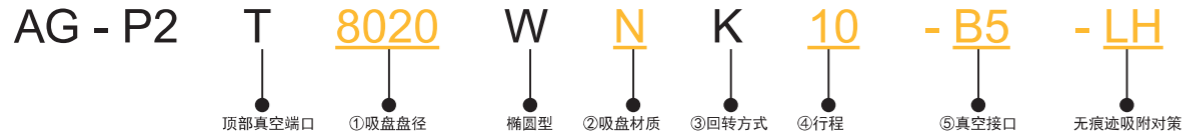
※ 吸盘材质「N S SE」为畅销产品，货期短，性价比高。
 其它材质与硬度也可以定做，详情请咨询本司。
 ※ 单独支架规格参数及选型，请参照 AG 系列支架选型规格。

订货范例 AG-P2-T8020WN-B5
AG-P2-T8030WN-B5-LH
※ 如需无痕迹吸附对策，请增加“LH”后缀。



真空吸盘组件 - 椭圆型 AGW

吸盘组件选型



※ ①②请参照本系列吸盘选型 P1-57

③回转方式

回转方式	防回转
代码	K

④行程

代码	规格	适配盘径	
		Ø3.5X7~Ø8X30	
10	10mm	●	
20	20mm	●	
30	35mm	●	
40	40mm	●	
50	50mm	●	

⑤真空接口

代码	连接方式	规格	图示	适配盘径	
				Ø3.5X7~Ø8X30	
B5	内螺纹	M5x0.8		●	
04	快插接头	接 Ø4 气管		●	
		接 Ø6 气管		●	
U4	笋型接头	接 Ø4 气管		●	
		接 Ø6 气管		●	

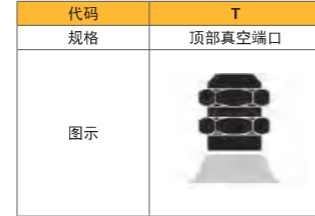
“●”：表示可选；“-”：表示无。

AG-PT 弹簧式顶部真空端口

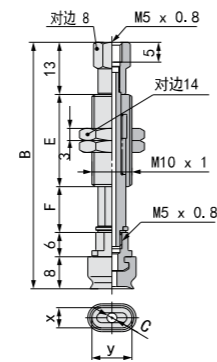
单位: mm

型号							参数	
代码	盘径	吸盘类型	吸盘材质	回转方式	行程 F	真空接口	E	总高 B
AG-P2-T	3507	W	N S SE NE F FE	K	10		23	61.5
					20		51	99.5
					30		51	109.5
					40		77	145.5
					50		77	155.5
					10		23	61.5
	4010				20		51	99.5
					30	B5	51	109.5
					40		77	145.5
					50		77	155.5
					10		23	61.5
					20		51	99.5
	5010				30	04	51	109.5
					40		77	145.5
					50		77	155.5
					10		23	61.5
					20		51	99.5
					30		51	109.5
	6010				40		77	145.5
					50		77	155.5
					10		23	61.5
					20		51	99.5
					30		51	109.5
					40		77	145.5
4020	50		77	155.5				
	10		23	61.5				
	20		51	99.5				
	30		51	109.5				
	40		77	145.5				
	50		77	155.5				
5020	10		23	61.5				
	20		51	99.5				
	30		51	109.5				
	40		77	145.5				
	50		77	155.5				

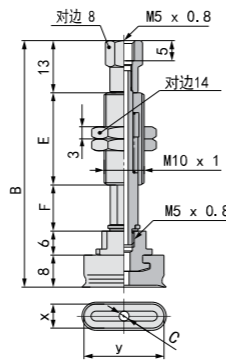
真空端口方向



AG-P2-T3507/4010/5010/6010W



AG-P2-T4020/5020/6020/8020W



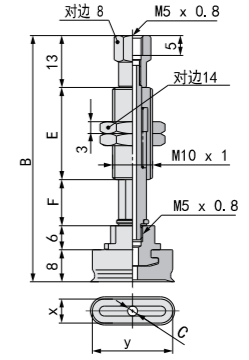
真空吸盘组件 - 椭圆型 AGW

AG-PT 弹簧式顶部真空端口

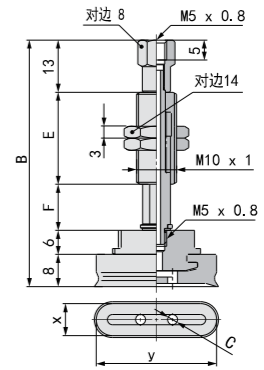
单位: mm

型号							参数	
代码	盘径	吸盘类型	吸盘材质	回转方式	行程 F	真空接口	E	总高 B
AG-P2-T	6020	W	N S SE NE F FE	K	10		23	61.5
					20		51	99.5
					30		51	109.5
					40		77	145.5
					50		77	155.5
					10		23	61.5
	8020				20		51	99.5
					30	B5	51	109.5
					40		77	145.5
					50		77	155.5
					10		23	61.5
					20		51	99.5
	4030				30	04	51	109.5
					40		77	145.5
					50		77	155.5
					10		23	61.5
					20		51	99.5
					30		51	109.5
	5030				40		77	145.5
					50		77	155.5
					10		23	61.5
					20		51	99.5
					30	U4	51	109.5
					40		77	145.5
6030	50		77	155.5				
	10		23	61.5				
	20		51	99.5				
	30		51	109.5				
	40		77	145.5				
	50		77	155.5				
8030	10		23	61.5				
	20		51	99.5				
	30		51	109.5				
	40		77	145.5				
	50		77	155.5				

AG-P2-T4020/5020/6020/8020W



AG-P2-T4030/5030/6030/8030W



※ 吸盘材质「N S S E」为畅销产品，货期短，性价比高。
其它材质与硬度也可以定做，详情请咨询本司。

※ 单独支架规格参数及选型，请参照 AG 系列支架选型规格。

订货范例 AG-P2-T8020WSK10-B5
AG-P2-T8030WNK10-B5-LH

※ 如需无痕迹吸附对策，请增加“LH”后缀。