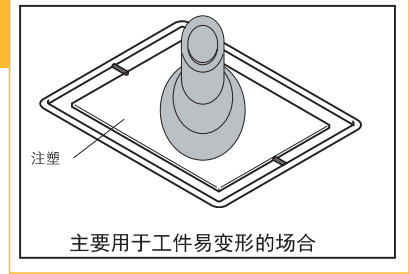


真空吸盘 - 薄型 (UT) 带肋薄型 (CT) 带肋平型 (C)



吸盘组件选型

例:

AG - P2

10

①吸盘直径

UT

②吸盘类型

N

③吸盘材质

-LH

无痕迹吸附对策

①吸盘直径

单位: mm

代码	05	06	10	13	16	18	20
直径	Ø5	Ø6	Ø10	Ø13	Ø16	Ø18	Ø20

②吸盘类型及适配直径

代码	规格	适配直径		
		Ø6-Ø8	Ø10-Ø16	Ø18-Ø20
UT	薄型	●	●	●
CT	带肋薄型	-	●	-
C	带肋平型	●	-	-

③吸盘材质

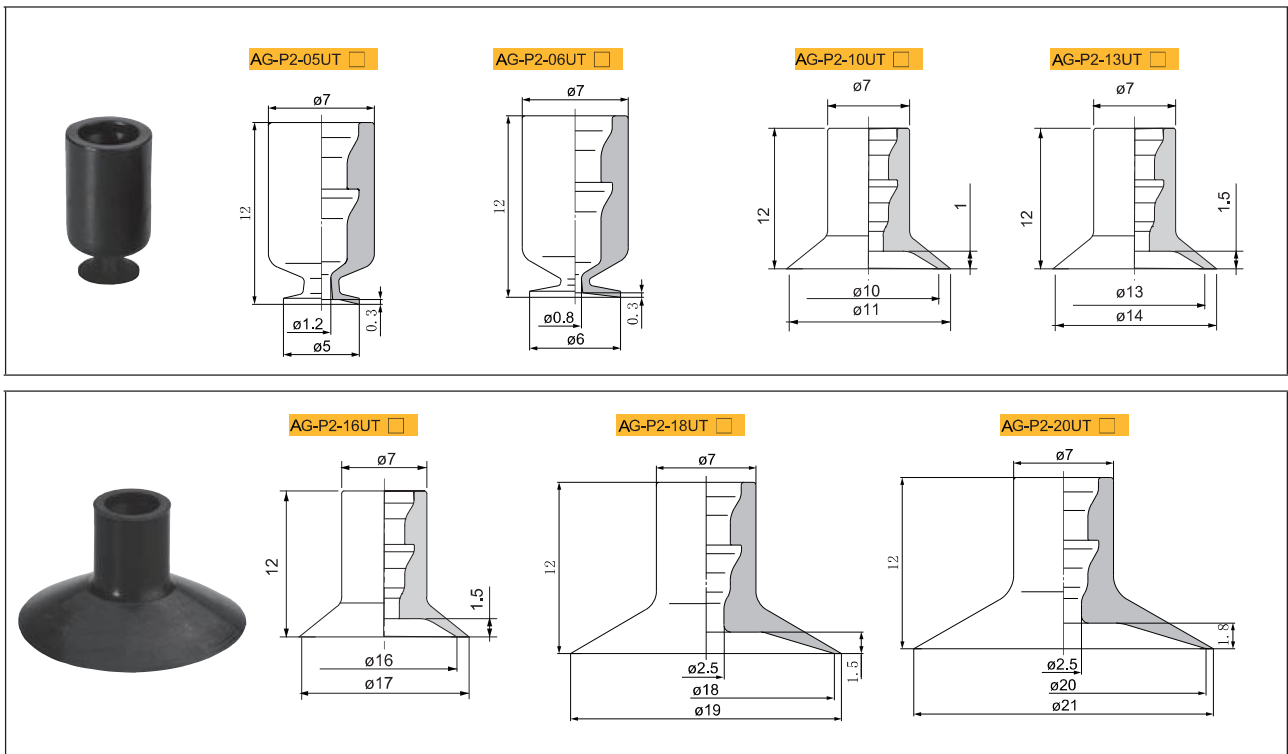
代码	材质	硬度 ShoreA	使用温度范围	颜色	表面电阻率	LH 无痕迹吸附对策 (卤化处理)
N	丁腈橡胶	A55/S	-20~120°C	黑色	-	●
S	硅橡胶	A55/S	-50~220°C	白色	-	-
SE	防静电硅橡胶	A55/S	-30~180°C	黑色红点	10 ⁵ ~10 ⁹ Ω·cm	-

注: 吸盘材质性能请参考前附; 其它材质及硬度均可定做, 详情欢迎咨询本司; 表中黄色字体表示畅销产品, 货期短, 性价比高。

“●”: 表示可选; “-”: 表示无。

卤化处理后, 材料硬度会提升 A5/S; 记号为表面黄点, 如: 卤化处理后的丁腈橡胶, 硬度为 A60/S, 记号为黑色黄点。

外形尺寸图

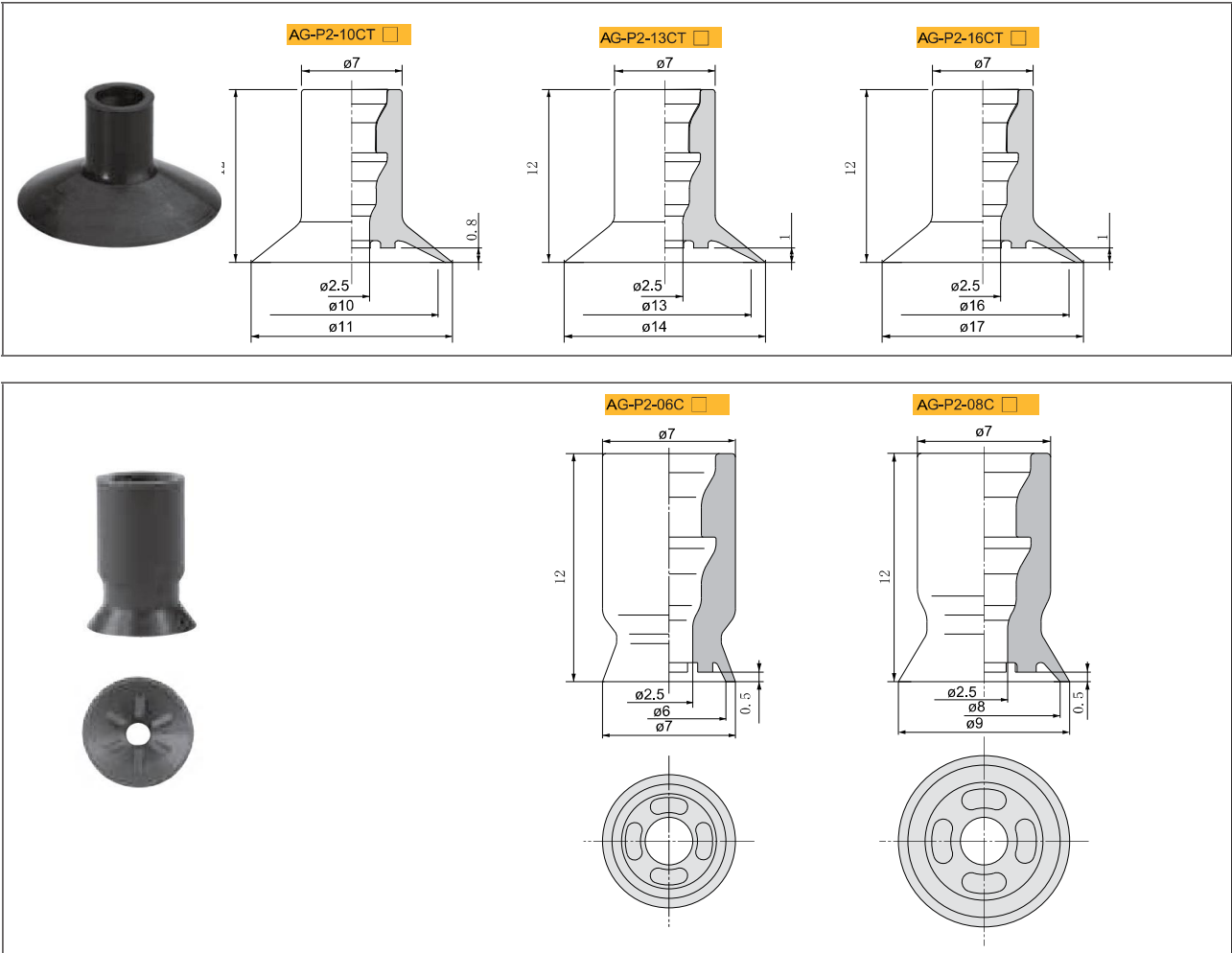


订货范例

AG-P2-10UTN
AG-P2-10UTN-LH

※ 如需无痕迹吸附对策, 请增加“LH”后缀。

真空吸盘 - 薄型 (UT) 带肋薄型 (CT) 带肋平型 (C)



吸盘组件选型

例： AG - P2 **T** **10** **UT** **N** - **A5** - **LH**

①真空端口 ②吸盘盘径 ③吸盘类型 ④吸盘材质 ⑤安装螺纹 无痕迹吸附对策

①真空端口

代码	T	X
规格	顶部真空端口	侧面真空端口
图示		

※ ②③④请参照本系列吸盘选型 P1-62

⑤安装螺纹

代码	连接方式	螺纹规格	适配盘径		
			ø6-ø8	ø10-ø16	ø18-ø20
A5	外螺纹	M5x0.8	●	●	●
A6		M6x1.0	●	●	●
B4	内螺纹	M4x0.7	●	●	●
B5		M5x0.8	●	●	●

“●”：表示可选；“-”：表示无。

真空吸盘组件 - 薄型 (UT) 带肋薄型 (CT) 带肋平型 (C) 固定式

AG-PT 固定式顶部真空端口 - 外螺纹安装型

单位: mm

型号				参数						
代码	盘径 d	吸盘类型	吸盘材质	安装螺纹	安装螺纹 H	吸盘高度 L	螺纹高度 D	总高 B		
AG-P2-T	05	UT	N S S E N E F F E	A5	M5x0.8	12	3	19		
				A6	M6x1		4	20		
	06			A5	M5x0.8	12	3	19		
				A6	M6x1		4	20		
	10			A5	M5x0.8	12	3	19		
				A6	M6x1		4	20		
	13			A5	M5x0.8	12	3	19		
				A6	M6x1		4	20		
	16			A5	M5x0.8	12	3	19		
				A6	M6x1		4	20		
	18			A5	M5x0.8	12	3	19		
				A6	M6x1		4	20		
	20			A5	M5x0.8	12	3	19		
				A6	M6x1		4	20		
	10			CT	A5	M5x0.8	12	3	19	
					A6	M6x1		4	20	
	13				A5	M5x0.8	12	3	19	
					A6	M6x1		4	20	
	16				A5	M5x0.8	12	3	19	
					A6	M6x1		4	20	
	B06				C	A5	M5x0.8	12	3	19
						A6	M6x1		4	20
	B08					A5	M5x0.8	12	3	19
						A6	M6x1		4	20

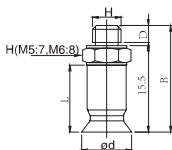
AG-PT 固定式顶部真空端口 - 内螺纹安装型

单位: mm

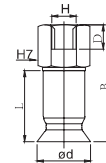
型号				参数						
代码	盘径 d	吸盘类型	吸盘材质	安装螺纹	安装螺纹 H	吸盘高度 L	螺纹深度	总高 B		
AG-P2-T	05	UT	N S S E N E F F E	B4	M4x0.7	12	4	19.5		
				B5	M5x0.8		4	19.5		
	06			B4	M4x0.7	12	4	19.5		
				B5	M5x0.8		4	19.5		
	10			B4	M4x0.7	12	4	19.5		
				B5	M5x0.8		4	19.5		
	13			B4	M4x0.7	12	4	19.5		
				B5	M5x0.8		4	19.5		
	16			B4	M4x0.7	12	4	19.5		
				B5	M5x0.8		4	19.5		
	18			B4	M4x0.7	12	4	19.5		
				B5	M5x0.8		4	19.5		
	20			B4	M4x0.7	12	4	19.5		
				B5	M5x0.8		4	19.5		
	10			CT	B4	M4x0.7	12	4	19.5	
					B5	M5x0.8		4	19.5	
	13				B4	M4x0.7	12	4	19.5	
					B5	M5x0.8		4	19.5	
	16				B4	M4x0.7	12	4	19.5	
					B5	M5x0.8		4	19.5	
	B06				C	B4	M4x0.7	12	4	19.5
						B5	M5x0.8		4	19.5
	B08					B4	M4x0.7	12	4	19.5
						B5	M5x0.8		4	19.5

※ 吸盘材质「N S S E」为畅销产品, 货期短, 性价比高。
其它材质与硬度也可以定做, 详情请咨询本司。
※ 单独支架规格参数及选型, 请参照 AG 系列支架选型规格。

AG-P2-T05/06/10/13/16/18/20UT
10/13/16CT
B06/B08C



AG-P2-T05/06/10/13/16/18/20UT
10/13/16CT
B06/B08C



订货范例

AG-P2-T10CTN-A5
AG-P2-T10UTN-B5-LH

※ 如需无痕吸附对策, 请增加“LH”后缀。
真空接口除表格中推荐规格外, 还可以按照要求配置, 详情请咨询我司。

真空吸盘组件 - 薄型 (UT) 带肋薄型 (CT) 带肋平型 (C) 固定式

AG-PY 固定式侧面真空端口 - 外螺纹安装型

单位: mm

型号					参数							
代码	盘径 d	类型	吸盘材质	真空接口	安装螺纹	安装螺纹 H	E	F	吸盘高度 L	螺纹高度 D	总高 B	
AG-P2-Y	05	UT	N S S E N E F F E	04	A5	M5x0.8	17.5	22.5	12	20	44	
					A6	M6x1	17.5	22.5	12	25	49.5	
					A5	M5x0.8	17.5	22.5	12	20	44	
					A6	M6x1	17.5	22.5	12	25	49.5	
					A5	M5x0.8	17.5	22.5	12	20	44	
					A6	M6x1	17.5	22.5	12	25	49.5	
	06			UT	04	A5	M5x0.8	17.5	22.5	12	20	44
						A6	M6x1	17.5	22.5	12	25	49.5
						A5	M5x0.8	17.5	22.5	12	20	44
						A6	M6x1	17.5	22.5	12	25	49.5
						A5	M5x0.8	17.5	22.5	12	20	44
						A6	M6x1	17.5	22.5	12	25	49.5
	10	UT	04		A5	M5x0.8	17.5	22.5	12	20	44	
					A6	M6x1	17.5	22.5	12	25	49.5	
					A5	M5x0.8	17.5	22.5	12	20	44	
					A6	M6x1	17.5	22.5	12	25	49.5	
					A5	M5x0.8	17.5	22.5	12	20	44	
					A6	M6x1	17.5	22.5	12	25	49.5	
	13		UT	04	A5	M5x0.8	17.5	22.5	12	20	44	
					A6	M6x1	17.5	22.5	12	25	49.5	
					A5	M5x0.8	17.5	22.5	12	20	44	
					A6	M6x1	17.5	22.5	12	25	49.5	
					A5	M5x0.8	17.5	22.5	12	20	44	
					A6	M6x1	17.5	22.5	12	25	49.5	
16	UT	04		A5	M5x0.8	17.5	22.5	12	20	44		
				A6	M6x1	17.5	22.5	12	25	49.5		
				A5	M5x0.8	17.5	22.5	12	20	44		
				A6	M6x1	17.5	22.5	12	25	49.5		
				A5	M5x0.8	17.5	22.5	12	20	44		
				A6	M6x1	17.5	22.5	12	25	49.5		
18		UT	04	A5	M5x0.8	17.5	22.5	12	20	44		
				A6	M6x1	17.5	22.5	12	25	49.5		
				A5	M5x0.8	17.5	22.5	12	20	44		
				A6	M6x1	17.5	22.5	12	25	49.5		
				A5	M5x0.8	17.5	22.5	12	20	44		
				A6	M6x1	17.5	22.5	12	25	49.5		
20	UT		04	A5	M5x0.8	17.5	22.5	12	20	44		
				A6	M6x1	17.5	22.5	12	25	49.5		
				A5	M5x0.8	17.5	22.5	12	20	44		
				A6	M6x1	17.5	22.5	12	25	49.5		
				A5	M5x0.8	17.5	22.5	12	20	44		
				A6	M6x1	17.5	22.5	12	25	49.5		
10		CT	U4	A5	M5x0.8	17.5	22.5	12	20	44		
				A6	M6x1	17.5	22.5	12	25	49.5		
				A5	M5x0.8	17.5	22.5	12	20	44		
				A6	M6x1	17.5	22.5	12	25	49.5		
				A5	M5x0.8	17.5	22.5	12	20	44		
				A6	M6x1	17.5	22.5	12	25	49.5		
13	CT	U4	A5	M5x0.8	17.5	22.5	12	20	44			
			A6	M6x1	17.5	22.5	12	25	49.5			
			A5	M5x0.8	17.5	22.5	12	20	44			
			A6	M6x1	17.5	22.5	12	25	49.5			
			A5	M5x0.8	17.5	22.5	12	20	44			
			A6	M6x1	17.5	22.5	12	25	49.5			
16	CT	U4	A5	M5x0.8	17.5	22.5	12	20	44			
			A6	M6x1	17.5	22.5	12	25	49.5			
			A5	M5x0.8	17.5	22.5	12	20	44			
			A6	M6x1	17.5	22.5	12	25	49.5			
			A5	M5x0.8	17.5	22.5	12	20	44			
			A6	M6x1	17.5	22.5	12	25	49.5			
B06	C	U6	A5	M5x0.8	17.5	22.5	12	20	44			
			A6	M6x1	17.5	22.5	12	25	49.5			
			A5	M5x0.8	17.5	22.5	12	20	44			
			A6	M6x1	17.5	22.5	12	25	49.5			
			A5	M5x0.8	17.5	22.5	12	20	44			
			A6	M6x1	17.5	22.5	12	25	49.5			
B08	C	U6	A5	M5x0.8	17.5	22.5	12	20	44			
			A6	M6x1	17.5	22.5	12	25	49.5			
			A5	M5x0.8	17.5	22.5	12	20	44			
			A6	M6x1	17.5	22.5	12	25	49.5			
			A5	M5x0.8	17.5	22.5	12	20	44			
			A6	M6x1	17.5	22.5	12	25	49.5			

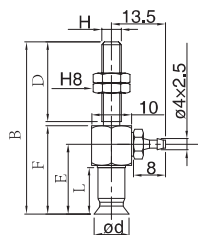
AG-PY 固定式侧面真空端口 - 内螺纹安装型

单位: mm

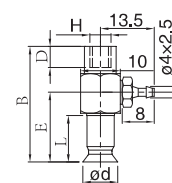
型号					参数							
代码	盘径 d	类型	吸盘材质	真空接口	安装螺纹	安装螺纹 H	E	F	吸盘高度 L	螺纹高度 D	总高 B	
AG-P2-Y	05	UT	N S S E N E F F E	04	B4	M4X0.7	17.5	22.5	12	4	29	
					B5	M5X0.8	17.5	22.5	12	5	29	
					B4	M4X0.7	17.5	22.5	12	4	29	
					B5	M5X0.8	17.5	22.5	12	5	29	
					B4	M4X0.7	17.5	22.5	12	4	29	
					B5	M5X0.8	17.5	22.5	12	5	29	
	06			UT	04	B4	M4X0.7	17.5	22.5	12	4	29
						B5	M5X0.8	17.5	22.5	12	5	29
						B4	M4X0.7	17.5	22.5	12	4	29
						B5	M5X0.8	17.5	22.5	12	5	29
						B4	M4X0.7	17.5	22.5	12	4	29
						B5	M5X0.8	17.5	22.5	12	5	29
	10	UT	04		B4	M4X0.7	17.5	22.5	12	4	29	
					B5	M5X0.8	17.5	22.5	12	5	29	
					B4	M4X0.7	17.5	22.5	12	4	29	
					B5	M5X0.8	17.5	22.5	12	5	29	
					B4	M4X0.7	17.5	22.5	12	4	29	
					B5	M5X0.8	17.5	22.5	12	5	29	
	13		UT	04	B4	M4X0.7	17.5	22.5	12	4	29	
					B5	M5X0.8	17.5	22.5	12	5	29	
					B4	M4X0.7	17.5	22.5	12	4	29	
					B5	M5X0.8	17.5	22.5	12	5	29	
					B4	M4X0.7	17.5	22.5	12	4	29	
					B5	M5X0.8	17.5	22.5	12	5	29	
16	UT	04		B4	M4X0.7	17.5	22.5	12	4	29		
				B5	M5X0.8	17.5	22.5	12	5	29		
				B4	M4X0.7	17.5	22.5	12	4	29		
				B5	M5X0.8	17.5	22.5	12	5	29		
				B4	M4X0.7	17.5	22.5	12	4	29		
				B5	M5X0.8	17.5	22.5	12	5	29		
18		UT	04	B4	M4X0.7	17.5	22.5	12	4	29		
				B5	M5X0.8	17.5	22.5	12	5	29		
				B4	M4X0.7	17.5	22.5	12	4	29		
				B5	M5X0.8	17.5	22.5	12	5	29		
				B4	M4X0.7	17.5	22.5	12	4	29		
				B5	M5X0.8	17.5	22.5	12	5	29		
20	UT		04	B4	M4X0.7	17.5	22.5	12	4	29		
				B5	M5X0.8	17.5	22.5	12	5	29		
				B4	M4X0.7	17.5	22.5	12	4	29		
				B5	M5X0.8	17.5	22.5	12	5	29		
				B4	M4X0.7	17.5	22.5	12	4	29		
				B5	M5X0.8	17.5	22.5	12	5	29		
10		CT	U4	B4	M4X0.7	17.5	22.5	12	4	29		
				B5	M5X0.8	17.5	22.5	12	5	29		
				B4	M4X0.7	17.5	22.5	12	4	29		
				B5	M5X0.8	17.5	22.5	12	5	29		
				B4	M4X0.7	17.5	22.5	12	4	29		
				B5	M5X0.8	17.5	22.5	12	5	29		
13	CT	U4	B4	M4X0.7	17.5	22.5	12	4	29			
			B5	M5X0.8	17.5	22.5	12	5	29			
			B4	M4X0.7	17.5	22.5	12	4	29			
			B5	M5X0.8	17.5	22.5	12	5	29			
			B4	M4X0.7	17.5	22.5	12	4	29			
			B5	M5X0.8	17.5	22.5	12	5	29			
16	CT	U4	B4	M4X0.7	17.5	22.5	12	4	29			
			B5	M5X0.8	17.5	22.5	12	5	29			
			B4	M4X0.7	17.5	22.5	12	4	29			
			B5	M5X0.8	17.5	22.5	12	5	29			
			B4	M4X0.7	17.5	22.5	12	4	29			
			B5	M5X0.8	17.5	22.5	12	5	29			
B06	C	U6	B4	M4X0.7	17.5	22.5	12	4	29			
			B5	M5X0.8	17.5	22.5	12	5	29			
			B4	M4X0.7	17.5	22.5	12	4	29			
			B5	M5X0.8	17.5	22.5	12	5	29			
			B4	M4X0.7	17.5	22.5	12	4	29			
			B5	M5X0.8	17.5	22.5	12	5	29			
B08	C	U6	B4	M4X0.7	17.5	22.5	12	4	29			
			B5	M5X0.8	17.5	22.5	12	5	29			
			B4	M4X0.7	17.5	22.5	12	4	29			
			B5	M5X0.8	17.5	22.5	12	5	29			
			B4	M4X0.7	17.5	22.5	12	4	29			
			B5	M5X0.8	17.5	22.5	12	5	29			

※ 吸盘材质「N S S E」为畅销产品，货期短，性价比高。
其它材质与硬度也可以定做，详情请咨询本司。
※ 单独支架规格参数及选型，请参照 AG 系列支架选型规格。

AG-P2-Y05/06/10/13/16/18/20UT
10/13/16CT
B06/B08C



AG-P2-Y05/06/10/13/16/18/20UT
10/13/16CT
B06/B08C



订货范例

AG-P2-Y08CN-04-A5
AG-P2-Y10UTN-04-B5-LH

※ 如需无痕吸附对策，请增加“LH”后缀。

真空接口除表格中推荐规格外，还可以按照要求配置，详情请咨询我司。

真空吸盘组件 - 薄型 (UT) 带肋薄型 (CT) 带肋平型 (C) 弹簧式

例: AG - P2 **T** **10** **UT** **N** **J** **10** **-06** **-LH**



①真空端口

代码	T	Y
规格	顶部真空端口	侧面真空端口

※ ②③④请参照本系列吸盘选型 P1-62

⑤支架回转方式

回转方式	可回转	防回转
代码	J	K

⑥行程及适配盘径

代码	规格	适配盘径	
		Ø5-Ø20	
6	6mm	●	
10	10mm	●	
15	15mm	●	
25	25mm	●	

“●”：表示可选；“-”：表示无。

⑦真空接口

代码	连接方式	规格	图示	适配盘径	
				Ø5-Ø20	
B3	内螺纹	M3x0.5		●*	
B5		M5x0.8		●	
U4	快插接头	接 Ø4 气管		●	
U6		接 Ø6 气管		●	
U4	笋型接头	接 Ø4 气管		●	
U6		接 Ø6 气管		●	

※ 顶部真空端口可选 B3 规格，侧面真空端口不可选。

AG-PT 弹簧式顶部真空端口

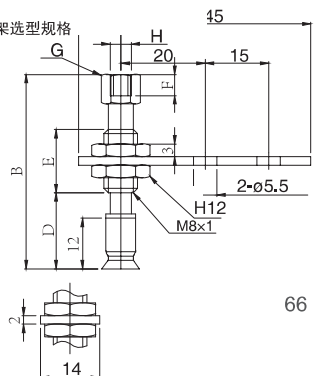
单位: mm

型号		参数											
型号	盘径	吸盘类型	吸盘材质	回转方式	行程	真空接口	真空接口 H B3 (M3X0.5)			真空接口 H B5 (M5X0.8)			
							B	F	G	B	F	G	
AG-P2-T	05	UT	N S SE NE FE	J K	6	04	44	3	6	46	5	8	
							10	77	3	6	79	5	8
							15	82	3	6	84	5	8
							25	92	3	6	94	5	8
							6	44	3	6	46	5	8
							10	77	3	6	79	5	8
	06				06	10	82	3	6	84	5	8	
							25	92	3	6	94	5	8
							6	44	3	6	46	5	8
							10	77	3	6	79	5	8
							15	82	3	6	84	5	8
							25	92	3	6	94	5	8
	10	06	15	44	3	6	46	5	8				
				10	77	3	6	79	5	8			
				15	82	3	6	84	5	8			
				25	92	3	6	94	5	8			
				6	44	3	6	46	5	8			
				10	77	3	6	79	5	8			
	13	06	15	84	3	6	94	5	8				
				25	92	3	6	94	5	8			
				6	44	3	6	46	5	8			
				10	77	3	6	79	5	8			
				15	82	3	6	84	5	8			
				25	92	3	6	94	5	8			
16	06	15	44	3	6	46	5	8					
			10	77	3	6	79	5	8				
			15	82	3	6	84	5	8				
			25	92	3	6	94	5	8				
			6	44	3	6	46	5	8				
			10	77	3	6	79	5	8				
18	06	15	82	3	6	84	5	8					
			25	92	3	6	94	5	8				
			6	44	3	6	46	5	8				
			10	77	3	6	79	5	8				
			15	82	3	6	84	5	8				
			25	92	3	6	94	5	8				
20	06	15	44	3	6	46	5	8					
			10	77	3	6	79	5	8				
			15	82	3	6	84	5	8				
			25	92	3	6	94	5	8				
			6	44	3	6	46	5	8				
			10	77	3	6	79	5	8				

单位: mm

型号		参数											
型号	盘径	吸盘类型	吸盘材质	回转方式	行程	真空接口	真空接口 H B3 (M3X0.5)			真空接口 H B5 (M5X0.8)			
							B	F	G	B	F	G	
AG-P2-T	10	CT	N S SE NE FE	J K	6	04	44	3	6	46	5	8	
							10	77	3	6	79	5	8
							15	82	3	6	84	5	8
							25	92	3	6	94	5	8
							6	44	3	6	46	5	8
							10	77	3	6	79	5	8
	13				06	15	82	3	6	84	5	8	
							25	92	3	6	94	5	8
							6	44	3	6	46	5	8
							10	77	3	6	79	5	8
							15	82	3	6	84	5	8
							25	92	3	6	94	5	8
	16	06	15	44	3	6	46	5	8				
				10	77	3	6	79	5	8			
				15	82	3	6	84	5	8			
				25	92	3	6	94	5	8			
				6	44	3	6	46	5	8			
				10	77	3	6	79	5	8			
	B06	06	15	84	3	6	94	5	8				
				25	92	3	6	94	5	8			
				6	44	3	6	46	5	8			
				10	77	3	6	79	5	8			
				15	82	3	6	84	5	8			
				25	92	3	6	94	5	8			
B08	06	15	44	3	6	46	5	8					
			10	77	3	6	79	5	8				
			15	82	3	6	84	5	8				
			25	92	3	6	94	5	8				
			6	44	3	6	46	5	8				
			10	77	3	6	79	5	8				

※ 吸盘材质「N S SE」为畅销产品，货期短，性价比高。
其它材质与硬度也可以定做，详情请咨询本司。
※ 单独支架规格参数及选型，请参照 AG 系列支架选型规格



订货范例

AG-P2-T10CTNJ6-04
AG-P2-T16UTNJ6-04-LH

真空吸盘组件 - 薄型 (UT) 带肋薄型 (CT) 带肋平型 (C) 弹簧式

AG-PY 弹簧式侧面真空端

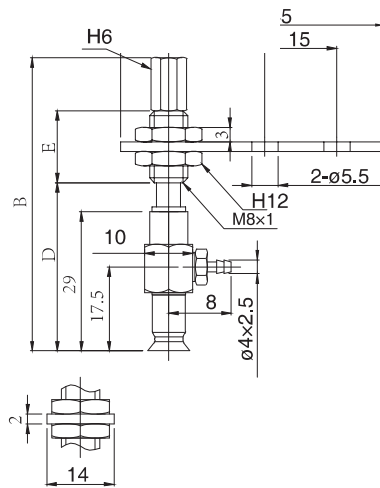
单位: mm

型号							参数				
代码	吸盘直径	吸盘类型	吸盘材质	回转方式	行程	真空接口	L	D	B	E	
AG-P2-Y	05	UT	N S S E N E F F E	J K	6	B5	12	37	63	15	
					10			40	94	43	
					15			45	99	43	
					25			55	109	43	
					6			12	37	63	15
					10				40	94	43
	15				45		99		43		
	25				55		109		43		
	6				12		37		63	15	
	10						40		94	43	
	15						45	99	43		
	25						55	109	43		
	6						12	37	63	15	
	10							40	94	43	
	15				45			99	43		
	25				55			109	43		
	6				12			37	63	15	
	10							40	94	43	
	15						45	99	43		
	25						55	109	43		
	6						12	49	83	23	
	10							59	121	51	
	15				69			131	51		
	25				79			167	71		
6	12	37	63	15							
10		40	94	43							
15		45	99	43							
25		55	109	43							
6		12	37	63	15						
10			40	94	43						
15	45		99	43							
25	55		109	43							

单位: mm

型号							参数				
代码	吸盘直径	吸盘类型	吸盘材质	回转方式	行程	真空接口	L	D	B	E	
AG-P2-Y	10	UT	N S S E N E F F E	J K	6	B5	12	37	63	15	
					10			40	94	43	
					15			45	99	43	
					25			55	109	43	
					6			12	37	63	15
					10				40	94	43
	15				45		99		43		
	25				55		109		43		
	6				12		37		63	15	
	10						40		94	43	
	15						45	99	43		
	25						55	109	43		
	6						12	37	63	15	
	10							40	94	43	
	15				45			99	43		
	25				55			109	43		
	6				12			49	83	23	
	10							59	121	51	
	15						69	131	51		
	25						79	167	71		
	6						12	37	63	15	
	10							40	94	43	
	15				45			99	43		
	25				55			109	43		

※ 吸盘材质「N S S E」为畅销产品，货期短，性价比高。
其它材质与硬度也可以定做，详情请咨询本司。
※ 单独支架规格参数及选型，请参照 AG 系列支架选型规格。



订货范例 | AG-P2-Y10CTNJ6-04
AG-P2-Y16UTNJ6-04-LH

※ 如需无痕迹吸附对策，请增加“LH”后缀。