

真空吸盘 - 低矮喷嘴型

例：吸盘

AG - P2 **-08** AN **N**

①吸盘直径 ②吸盘材质

吸盘 + 螺钉 AG - P2 - T **08** AN **N** **-A5**

顶部真空端口 ①吸盘直径 低矮喷嘴型 ②吸盘材质 ③安装方式



【适用于工件比较小、比较轻的场合】

①吸盘直径

单位：mm

代码	05	08	11
直径	Ø0.5	Ø0.8	Ø1.1

②吸盘材质

代码	材质	硬度 ShoreA	使用温度范围	颜色	表面电阻率	LH 无痕迹吸附对策 (卤化处理)
N	丁腈橡胶	A55/S	-20~120°C	黑色	-	-
S	硅橡胶	A55/S	-50~220°C	白色	-	-
SE	防静电硅橡胶	A55/S	-30~180°C	黑色红点	10 ⁵ ~10 ⁹ Ω·cm	-

注：吸盘材质性能请参考前附；其它材质及硬度均可定做，详情欢迎咨询本司；表中黄色字体表示畅销产品，货期短，性价比高。

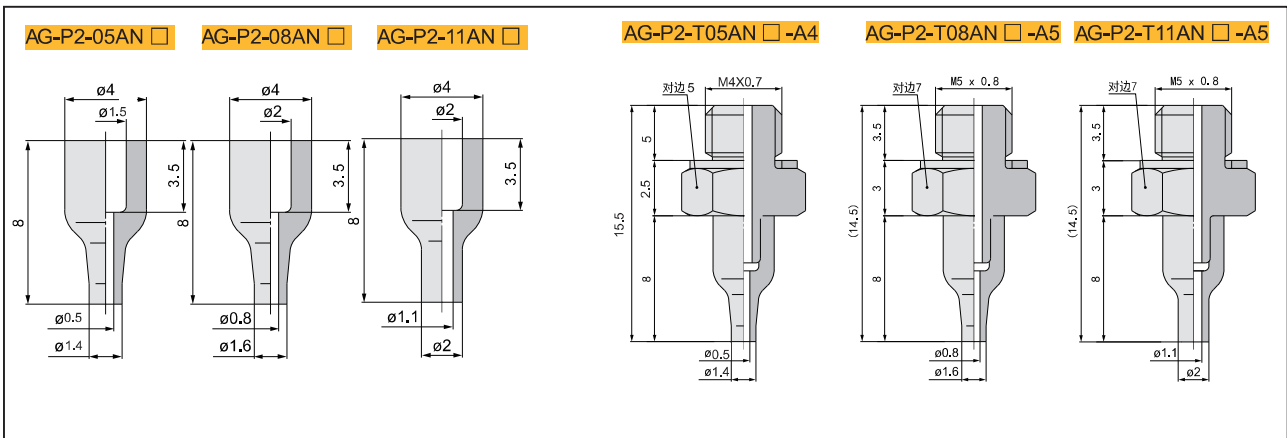
“●”：表示可选；“-”：表示无。

③安装方式

代码	连接方式	螺纹规格	适配直径	
			Ø0.5	Ø0.8-Ø1.1
A4	外螺纹	M4x0.7	●	-
A5		M5x0.8	-	●

“●”：表示可选；“-”：表示无。

外形尺寸图



订货范例

AG-P2-08ANS
AG-P2-11ANS-A5