

真空吸盘 - 重载型 (H/HB/HW)

吸盘选型



例: AG-P 50 HB N -LH

①吸盘盘径

代码	32	3050	40	50	63	80	100	125
盘径	Ø32	Ø30x50	Ø40	Ø50	Ø63	Ø80	Ø100	Ø125

单位: mm

②吸盘类型及适配盘径

代码	规格	适配盘径							
		Ø32	Ø3050	Ø40	Ø50	Ø63	Ø80	Ø100	Ø125
HW	重载椭圆型	-	●	-	-	-	-	-	-
H	重载平型	●	●	●	●	●	●	●	●
HB	重载风琴型	●	●	●	●	●	●	●	●

“●”：表示可选；“-”：表示无。

③吸盘材质

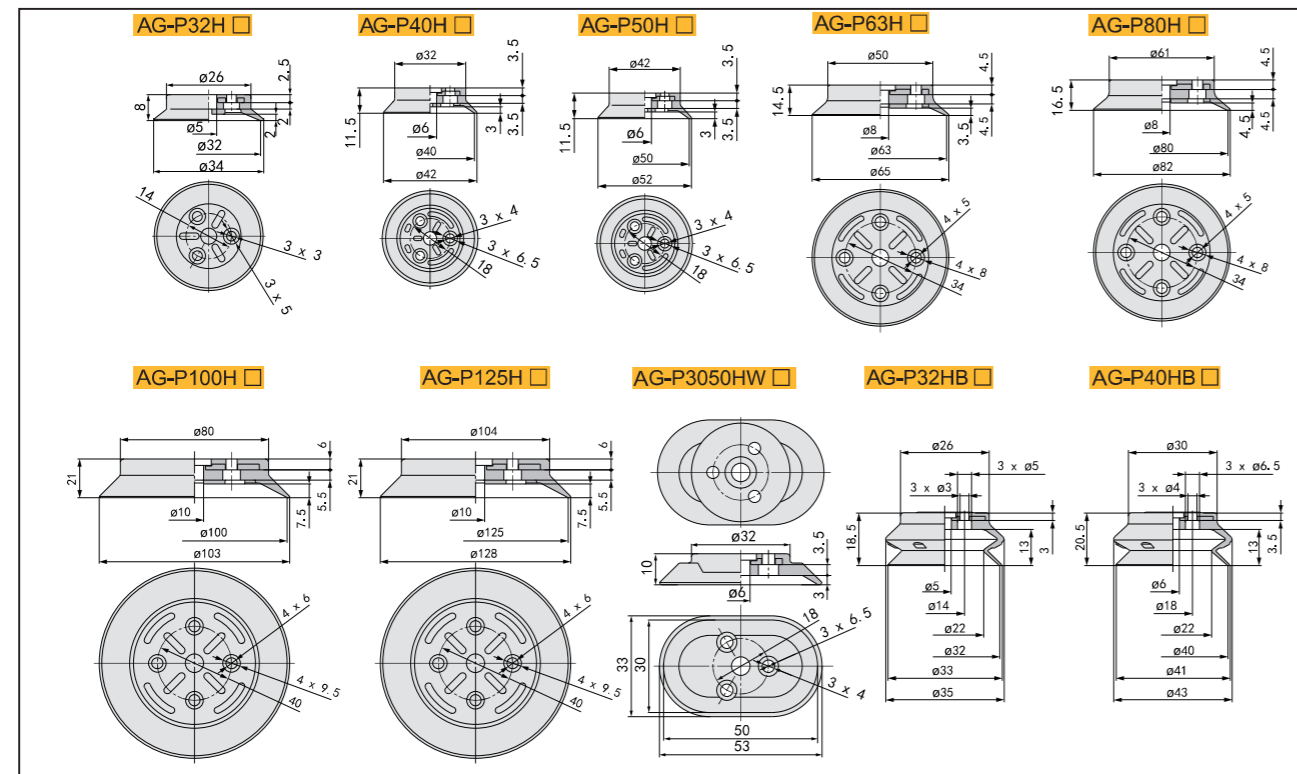
代码	材质	硬度 ShoreA	使用温度范围	颜色	表面电阻率	LH 无痕迹吸附对策 (卤化处理)
N	丁腈橡胶	A55/S	-20~120°C	黑色	-	●
S	硅橡胶	A55/S	-50~220°C	白色	-	-
SE	防静电硅橡胶	A55/S	-30~180°C	黑色红点	10 ⁵ ~10 ⁹ Ω·cm	-
NE	防静电丁腈橡胶	A65/S	0~120°C	黑色蓝点	10 ⁵ ~10 ⁹ Ω·cm	●
F	氟橡胶	A70/S	-10~230°C	灰色	-	-

注：吸盘材质性能请参考前附；其它材质及硬度均可定做，详情欢迎咨询本司；表中黄色字体表示畅销产品，货期短，性价比高。

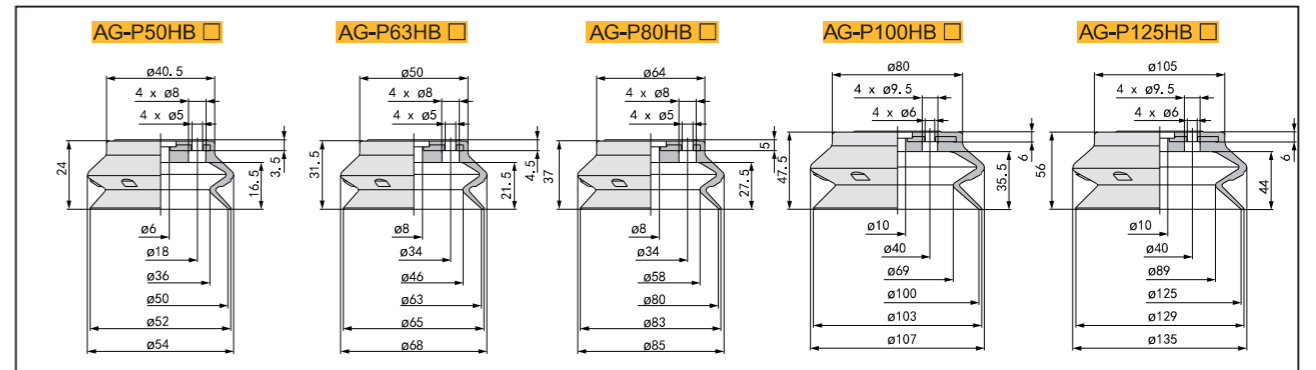
“●”：表示可选；“-”：表示无。

卤化处理后，材料硬度会提升 A5/S；记号为表面黄点，如：卤化处理后的丁腈橡胶，硬度为 A60/S，记号为黑色黄点。

外形尺寸图



真空吸盘组件 - 重载型 (H/HB/HW) 固定式组件



订货范例 AG-P3050HWN
AG-P50HBN-LH

吸盘组件选型

例: AG-PT 50 H N -A14 -LH

①真空端口

代码	T	X
规格	顶部真空端口	侧面真空端口
图示		

※ ②③④参照本系列吸盘选型 P1-35

⑤安装螺纹及适配盘径

代码	连接方式	螺纹规格	适配盘径			
			Ø30x50	Ø40~Ø50	Ø63~Ø80	Ø100~Ø125
A14	外螺纹板安装	M14x1	-	●	-	-
A16		M16x1.5	-	-	●	-
B08	内螺纹固定式安装	M8x1.25	●	●	●	-
B10		M10x1.25	●	●	●	-
B12		M12x1.75	-	-	-	●
B16		M16x1.5	-	-	-	●

“●”：表示可选；“-”：表示无。

AG-PT 外螺纹板安装式

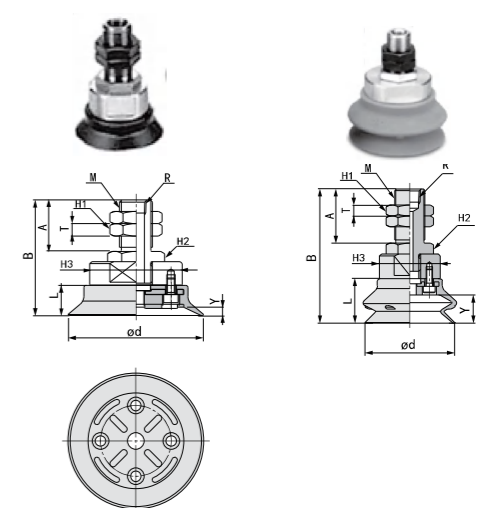
代码	盘径 d	类型	吸盘材质	安装螺纹 H1	参数								
					M	B	R	T	A	H1	H2	H3	L
AG-PT	H	N	S	A14	M14x1	53	Rc1/8	5	25	19	19	30	11.5
				A14	M14x1	53	Rc1/8	5	25	19	19	30	11.5
				A16	M16x1.5	56	Rc1/8	6	25	22	22	50	14.5
				A16	M16x1.5	58	Rc1/8	6	25	22	22	50	16.5
				A16	M16x1.5	64	Rc1/8	6	25	22	24	70	21
				A16	M16x1.5	64	Rc1/8	6	25	22	24	70	21
AG-PT	HB	N	S	A14	M14x1	62	Rc1/8	5	25	19	19	30	20.5
				A14	M14x1	65.5	Rc1/8	5	25	19	19	30	24
				A16	M16x1.5	73	Rc1/8	6	25	22	22	50	31.5
				A16	M16x1.5	78.5	Rc1/8	6	25	22	22	50	37
				A16	M16x1.5	90.5	Rc1/8	6	25	22	24	70	47.5
				A16	M16x1.5	99	Rc1/8	6	25	22	24	70	56

※ 吸盘材质「N S SE」为畅销产品，货期短，性价比高。

其它材质与硬度也可以定做，详情请咨询本司。

※ 单独支架规格参数及选型，请参照 AG 系列支架选型规格。

订货范例 AG-PT40HN-A14
AG-PT50HBN-A14

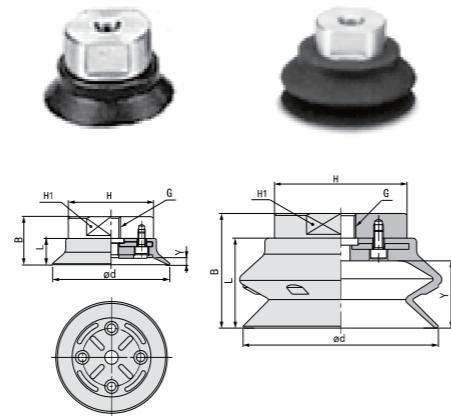


真空吸盘组件 - 重载型 (H/HB/HW) 固定式组件

AG-PT 内螺纹固定式安装

单位: mm

代码	型号			参数						
	直径 d	类型	吸盘材质	安装螺纹 H1	B	G	H	H1	L	
AG-PT	3050	HW	N S SE NE F	B08 B10	21.5	M8x1.25	28	24	10	
	40	H			23	M10x1.5	28	24	11.5	
	50				23		28	24	11.5	
	63			B08 B10 B12 B16	26	M8x1.25	45	37	14.5	
	80	26			M10x1.5	45	37	16.5		
	100	34			M12x1.75	70	60	21		
	125	34		M16x1.5	70	60	21			
	AG-PT	HB		B08 B10 B12 B16	30	M8x1.25	24	20	18.5	
					40	M10x1.5	28	24	20.5	
					50	M10x1.5	28	24	24	
					63	M8x1.25	45	37	31.5	
					80	M12x1.75	45	37	37	
					100	M12x1.75	70	60	80	
	125	M16x1.5		118	70	60	105			



订货范例 AG-PT40HNB08
AG-PT50HNB08

※ 吸盘材质「N S SE」为畅销产品, 货期短, 性价比高。
其它材质与硬度也可以定做, 详情请咨询本司。
※ 单独支架规格参数及选型, 请参照 AG 系列支架选型规格。

吸盘组件选型

例: AG-PX 50 H N -B01 -B08 -LH

①真空端口

①真空端口 ②吸盘直径 ③吸盘类型 ④吸盘材质 ⑤真空接口 ⑥安装螺纹 无痕迹吸附对策

代码	T	X
规格	顶部真空端口	侧面真空端口

※ ②③④参照本系列吸盘选型 P1-35

⑤真空接口及适配盘径

代码	连接方式	螺纹规格	适配盘径			
			Ø30x50	Ø40-Ø50	Ø63-Ø80	Ø100-Ø125
B01	内螺纹固定式安装	Rc1/8	-	●	●	●

⑥安装螺纹及适配盘径

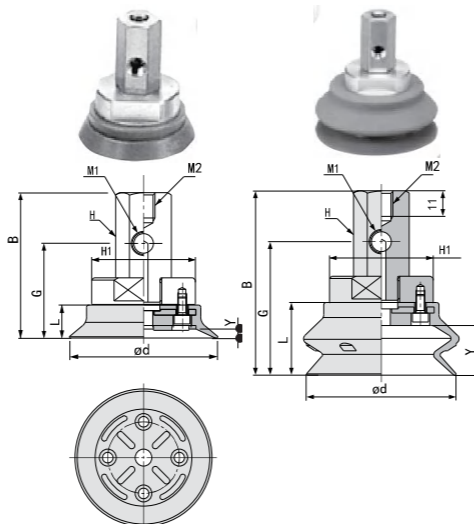
代码	连接方式	螺纹规格	适配盘径			
			Ø30x50	Ø40-Ø50	Ø63-Ø80	Ø100-Ø125
B08	内螺纹固定式安装	M8x1.25	-	●	-	-
B10		M10x1.25	-	●	●	●
B12		M12x1.75	-	●	●	●

“●”：表示可选；“-”：表示无。

AG-PY 内螺纹固定式安装

单位: mm

代码	型号			参数							
	直径 d	类型	吸盘材质	真空口 M1	安装螺纹 M2	B	H1	H	G	Y	L
AG-PX	40	H	N S SE NE F	B01	B08 B10	60	30	21	38	3	11.5
						60	30	21	38	3	11.5
						63	50	21	41	3.5	14.5
						80	50	21	41	4.5	16.5
						100	71	21	60	7.5	21
						125	71	21	60	7.5	21
	40	HB			B08 B10	69	30	21	47	13	20.5
						69	30	21	50.5	16.5	24
						80	50	21	58	21.5	31.5
						85.5	50	21	63.5	27.5	37
						97.5	70	21	75.5	35.5	47.5
						106	70	21	84	44	56



※ 吸盘材质「N S SE」为畅销产品, 货期短, 性价比高。
其它材质与硬度也可以定做, 详情请咨询本司。
※ 单独支架规格参数及选型, 请参照 AG 系列支架选型规格。

真空吸盘组件 - 重载型 (H/HB) 弹簧式组件

吸盘组件选型

例: AG-PT 40 H N J 25 -B01 -A18 -LH

①真空端口 ②吸盘直径 ③吸盘类型 ④吸盘材质 ⑤回转方式 ⑥行程 ⑦真空接口 ⑧安装螺纹 无痕迹吸附对策

①真空端口

代码	T	X
规格	顶部真空端口	侧面真空端口
图示		

※ ②③④参照本系列吸盘选型 P1-35

⑤回转方式

代码	J	JB	JF
规格	可回转	衬套 + 黄铜可回转	衬套 + 构造钢可回转

⑥行程及适配盘径

代码	规格	适配盘径			
		Ø30x50	Ø40-Ø50	Ø63-Ø80	Ø100-Ø125
25	25mm	-	●	●	●
50	50mm	-	●	●	●
75	75mm	-	●	●	●
100	100mm	-	-	-	●

⑦真空接口及适配盘径

代码	连接方式	螺纹规格	适配盘径			
			Ø30x50	Ø40-Ø50	Ø63-Ø80	Ø100-Ø125
B01	内螺纹固定式安装	Rc1/8	-	●	●	●

⑧安装螺纹及适配盘径

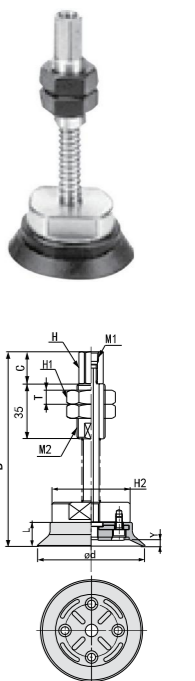
代码	连接方式	螺纹规格	适配盘径			
			Ø30x50	Ø40-Ø50	Ø63-Ø80	Ø100-Ø125
A18	外螺纹安装	M18x1.5	-	●	-	-
A22		M22x1.5	-	●	●	●

“●”：表示可选；“-”：表示无。

AG-PT 弹簧式顶部真空端口 (H)

单位: mm

代码	型号						参数								
	吸盘直径	吸盘类型	吸盘材质	回转方式	行程	真空接口 M1	安装螺纹	B	M2	T	H	H1	H2	Y	L
AG-PT	40	H	N S SE NE F	J JB JF	25	B01	A18	118.5	M18x1.5	9	14	27	30	3	11.5
								153.5							
								189.5							
								118.5							
								153.5							
								189.5							
	50	H			25	B01	A18	121.5	M18x1.5	9	14	27	30	3	11.5
								156.5							
								192.5							
								123.5							
								158.5							
								194.5							
	63	H			25	B01	A18	152	M18x1.5	9	14	27	50	4.5	16.5
								188							
								228							
								152							
								188							
								228							
	80	H			25	B01	A22	152	M22x1.5	8	17	30	70	7.5	21
								188							
								228							
								152							
								188							
								228							
100	H	25	B01	A22	152	M22x1.5	8	17	30	70	7.5	21			
					188										
					228										
					152										
					188										
					228										
125	H	25	B01	A22	152	M22x1.5	8	17	30	70	7.5	21			
					188										
					228										
					152										
					188										
					228										

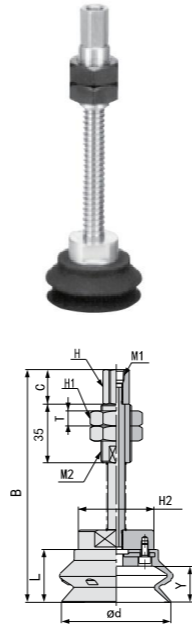


※ 吸盘材质「N S SE」为畅销产品, 货期短, 性价比高。
其它材质与硬度也可以定做, 详情请咨询本司。
※ 单独支架规格参数及选型, 请参照 AG 系列支架选型规格。

真空吸盘组件 - 重载型 (H/HB) 弹簧式组件

AG-PT 弹簧式顶部真空端口 (HB)

型号										参数									
代码	吸盘直径	吸盘类型	吸盘材质	回转方式	行程	真空接口 M1	安装螺纹	B	M2	T	H	H1	H2	Y	L				
AG-PT	40	HB	N S S E N E F	J J B J F	25	B01	A18	127.5	M18x1.5	9	14	27	30	13	20.5				
					50														
					75														
					131														
					166														
					198.5														
	50	25	A18	131	M18x1.5	9	14	27	30	16.5	24								
				50															
				75															
				138.5															
				202															
				209.5															
	63	25	A18	138.5	M18x1.5	9	14	27	50	21.5	31.5								
				50															
				75															
				173.5															
				209.5															
				209.5															
	80	25	A18	144	M18x1.5	9	14	27	50	27.5	37								
				50															
				75															
				179															
				215															
				215															
100	25	A22	178.5	M22x1.5	8	17	30	70	35.5	47.5									
			50																
			75																
			214.5																
			254.5																
			289.5																
125	25	A22	187	M22x1.5	8	17	30	70	44	56									
			50																
			75																
			223																
			263																
			298																



※ 吸盘材质「N S S E」为畅销产品，货期短，性价比高。
其它材质与硬度也可以定做，详情请咨询本司。
※ 单独支架规格参数及选型，请参照 AG 系列支架选型规格。

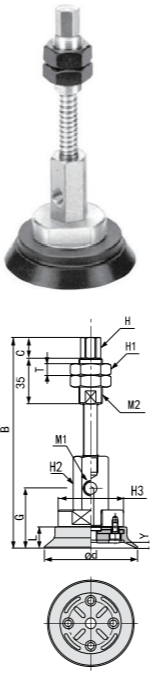


订货范例

AG-PT40HBNJB25-B01-A18
AG-PT63HBNJB25-B01-A18

AG-PX 弹簧式侧面真空端口 (H)

型号										参数									
代码	吸盘直径	吸盘类型	吸盘材质	回转方式	行程	真空接口 M1	安装螺纹	B	M2	T	H	H1	H3	G	Y	L			
AG-PX	40	H	N S S E N E F	J J B J F	25	B01	A18	151	M18x1.5	9	14	27	30	38	3	11.5			
					50														
					75														
					222														
					222														
					222														
	50	25	A18	151	M18x1.5	9	14	27	30	38	3	11.5							
				50															
				75															
				154															
				189															
				225															
	63	25	A18	154	M18x1.5	9	14	27	50	41	3.5	14.5							
				50															
				75															
				225															
				225															
				225															
	80	25	A18	156	M18x1.5	9	14	27	50	43	4.5	16.5							
				50															
				75															
				227															
				227															
				227															
100	25	A22	186	M22x1.5	8	17	30	70	49	7.5	21								
			50																
			75																
			222																
			262																
			297																
125	25	A22	186	M22x1.5	8	17	30	70	49	7.5	21								
			50																
			75																
			222																
			262																
			297																



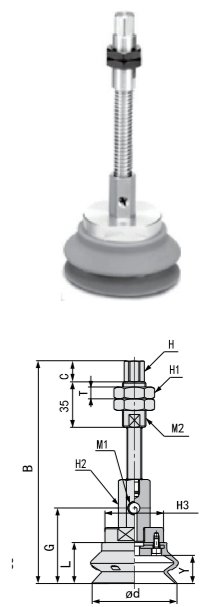
※ 吸盘材质「N S S E」为畅销产品，货期短，性价比高。
其它材质与硬度也可以定做，详情请咨询本司。
※ 单独支架规格参数及选型，请参照 AG 系列支架选型规格。

真空接口除表格中推荐规格外，还可以按照要求配置，详情请咨询我司。

真空吸盘组件 - 重载型 (H/HB) 弹簧式组件

AG-PX 弹簧式侧面真空端口 (HB)

型号										参数									
代码	吸盘直径	吸盘类型	吸盘材质	回转方式	行程	真空接口 M1	安装螺纹	B	M2	T	H	H1	H2	G	Y	L			
AG-PX	40	HB	N S S E N E F	J J B J F	25	B01	A18	160	M18x1.5	9	14	27	30	47	13	20.5			
					50														
					75														
					231														
					231														
					231														
	50	25	A18	163.5	M18x1.5	9	14	27	30	50.5	16.5	24							
				50															
				75															
				163.5															
				198.5															
				234															
	63	25	A18	171	M18x1.5	9	14	27	50	58	21.5	31.5							
				50															
				75															
				171															
				206															
				242															
	80	25	A18	176.5	M18x1.5	9	14	27	50	63.5	27.5	37							
				50															
				75															
				176.5															
				211.5															
				247.5															
100	25	A22	212.5	M22x1.5	8	17	30	70	75.5	35.5	47.5								
			50																
			75																
			212.5																
			248.5																
			288.5																
125	25	A22	221	M22x1.5	8	17	30	70	84	44	56								
			50																
			75																
			221																
			257																
			297																
332																			



※ 吸盘材质「N S S E」为畅销产品，货期短，性价比高。
其它材质与硬度也可以定做，详情请咨询本司。
※ 单独支架规格参数及选型，请参照 AG 系列支架选型规格。



订货范例

AG-PX50HNJB25-B01-A18
AG-PX40HBNJB25-B01-A18

吸盘组件选型

例:



①真空端口

代码	T	X
规格	顶部真空端口	侧面真空端口

※ ②③④参照本系列吸盘选型 P1-35

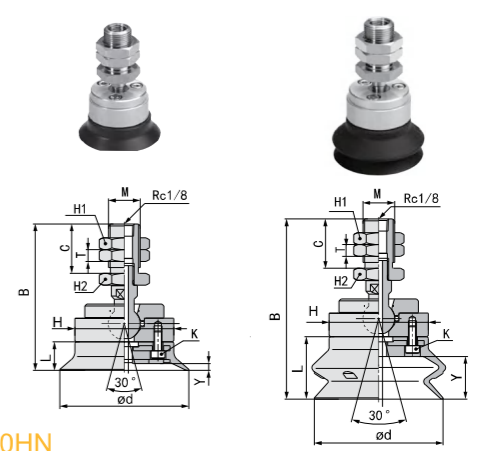
⑤安装螺纹及适配盘径

代码	连接方式	螺纹规格	适配盘径			
			Ø30x50	Ø40-Ø50	Ø63-Ø80	Ø100-Ø125
A14	外螺纹板安装	M14x1	-	●	-	-
A16		M16x1.5	-	-	●	●

“●”：表示可选；“-”：表示无。

AG-PTF 外螺纹板安装式

型号										参数									
代码	直径 d	类型	吸盘材质	安装螺纹 M	B	C	T	H	H1	H2	Y	L							
AG-PT	40	H	N S S E N E F	A14	59	21	5	30	19	19	3	11.5							
				A14	59	21	5	30	19	19	3	11.5							
				A16	74	25	6	50	22	22	3.5	14.5							
				A16	76	25	6	50	22	22	4.5	16.5							
				A16	81.5	25	6	70	22	22	7.5	21							
				A16	81.5	25	6	70	22	22	7.5	21							
	40	HB	N S S E N E F	A14	68	21	5	30	19	19	13	20.5							
				A14	71.5	21	5	30	19	19	16.5	24							
				A16	91	25	6	50	22	22	21	31.5							
				A16	96.5	25	6	50	22	22	27.5	37							
				A16	108	25	6	70	22	22	35.5	47.5							
				A16	116.5	25	6	70	22	22	44	56							



※ 吸盘材质「N S S E」为畅销产品，货期短，性价比高。
其它材质与硬度也可以定做，详情请咨询本司。
※ 单独支架规格参数及选型，请参照 AG 系列支架选型规格。



订货范例

AG-PTF40HN
AG-PTF50HBN

真空吸盘组件 - 重载型 (H/HB) 摆动固定式组件

吸盘组件选型

例: AG-PX F 50 H N -A14 -LH

①真空端口

①真空端口 摆动式 ②吸盘直径 ③吸盘类型 ④吸盘材质 ⑤安装螺纹 无痕迹吸附对策

代码	T	X
规格	顶部真空端口	侧面真空端口
图示		

※ ②③④参照本系列吸盘选型 P1-35

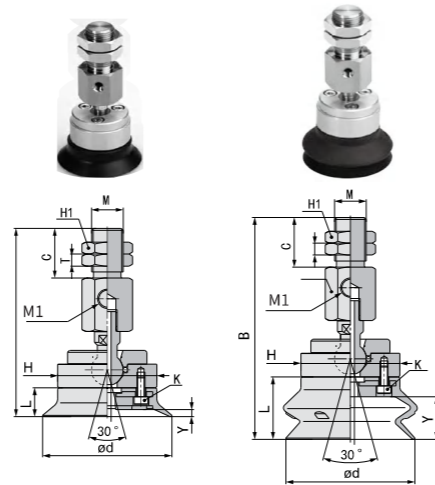
⑤安装螺纹及适配盘径

代码	连接方式	螺纹规格	适配盘径			
			Ø30x50	Ø40-Ø50	Ø63-Ø80	Ø100-Ø125
A14	外螺纹板安装	M14x1	-	●	-	-
A16		M16x1.5	-	-	●	●

“●”：表示可选；“-”：表示无。

AG-PX 外螺纹板安装式

型号		参数											
代码	直径 d	类型	吸盘材质	安装螺纹 M	真空接口 M1	B	C	T	H	H1	H2	Y	L
AG-PXF	40	H	N S SE NE F	A14	M5×0.8	71	21	5	30	19	19	3	11.5
	50			A14	M5×0.8	71	21	5	30	19	19	3	11.5
	63			A16	Rc1/8	95	25	6	50	22	22	3.5	14.5
	80			A16	Rc1/8	97	25	6	50	22	22	4.5	16.5
	100			A16	Rc1/8	102.5	25	6	70	22	22	7.5	21
AG-PXH	40	HB	N S SE NE F	A14	M5×0.8	80	21	5	30	19	19	13	20.5
	50			A14	M5×0.8	83.5	21	5	30	19	19	16.5	24
	63			A16	Rc1/8	112	25	6	50	22	22	21	31.5
	80			A16	Rc1/8	117.5	25	6	50	22	22	27.5	37
	100			A16	Rc1/8	129	25	6	70	22	22	35.5	47.5
125	A16	Rc1/8	137.5	25	6	70	22	22	44	56			



※ 吸盘材质「N S SE」为畅销产品，货期短，性价比。其它材质与硬度也可以定做，详情请咨询本司。
※ 单独支架规格参数及选型，请参照 AG 系列支架选型规格。
真空接口除表格中推荐规格外，还可以按照要求配置，详情请咨询我司。



订货范例 AG-PXF40HN
AG-PXF50HBN

真空吸盘组件 - 重载型 (H/HB) 摆动弹簧式组件

吸盘组件选型

例: AG-PT F 40 H N JB 25 -LH

①真空端口

①真空端口 摆动式 ②吸盘直径 ③吸盘类型 ④吸盘材质 ⑤回转方式 ⑥行程 无痕迹吸附对策

代码	T	X
规格	顶部真空端口	侧面真空端口
图示		

※ ②③④参照本系列吸盘选型 P1-35

⑤回转方式

代码	JB	JF
规格	衬套 + 黄铜可回转	衬套 + 构造钢可回转

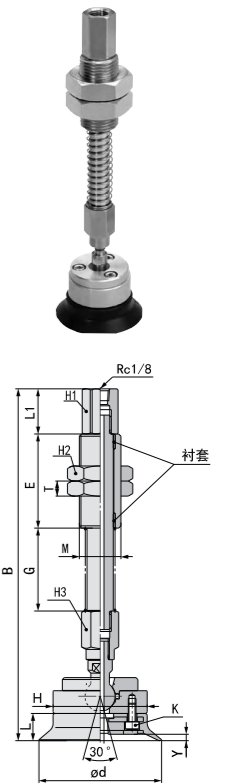
⑥行程及适配盘径

代码	规格	适配盘径			
		Ø30x50	Ø40-Ø50	Ø63-Ø80	Ø100-Ø125
25	25mm	-	●	●	●
50	50mm	-	●	●	●
75	75mm	-	●	●	●
100	100mm	-	-	-	●

“●”：表示可选；“-”：表示无。

AG-PT 摆动弹簧式顶部真空端口 (H)

型号		参数																	
代码	吸盘直径	吸盘类型	吸盘材质	回转方式	行程	B	安装螺纹 M	T	E	G	K	L1	H	H1	H2	H3	Y	L	
AG-PTF	40	H	N S SE NE F	JB JF	25	149.5	M18x1.5	9	35	40	75	3-M3	20.5	30	14	27	13	3	11.5
					50	184.5													
					75	220.5													
	50				25	149.5	M18x1.5	9	35	40	75	3-M3	20.5	30	14	27	13	3	11.5
					50	184.5													
					75	220.5													
	63				25	187	M22x1.5	8	50	44	4-M4	24	50	17	30	17	3.5	14.5	
					50	223													
					75	263													
	80				25	189	M22x1.5	8	50	44	4-M4	24	50	17	30	17	4.5	16.5	
					50	225													
					75	265													
	100				25	194.5	M22x1.5	8	50	44	4-M5	24	50	17	30	17	7.5	21	
					50	230.5													
					75	270.5													
125	25	194.5	M22x1.5	8	50	44	4-M5	24	50	17	30	17	7.5	21					
	50	230.5																	
	75	270.5																	



※ 吸盘材质「N S SE」为畅销产品，货期短，性价比。其它材质与硬度也可以定做，详情请咨询本司。
※ 单独支架规格参数及选型，请参照 AG 系列支架选型规格。
真空接口除表格中推荐规格外，还可以按照要求配置，详情请咨询我司。



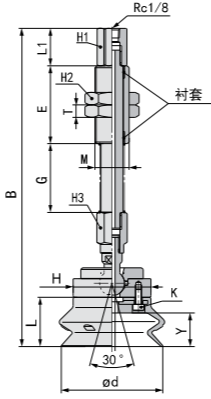
订货范例 AG-PTF40HNJB25
AG-PTF50HNJB50

真空吸盘组件 - 重载型 (H/HB) 摆动弹簧式组件

AG-PT 摆动弹簧式顶部真空端口 (HB)

单位: mm

型号					参数																
代码	吸盘直径	吸盘类型	吸盘材质	回转方式	行程	B	安装螺纹 M	T	E	G	K	L1	H	H1	H2	H3	Y	L			
AG-PTF	40	HB	N S S E N E F	JB	25	149.5	M18x1.5	11	35	40	M3x10	20.5	30	14	27	13	27.8	13			
					50	184.5				75											
					75	220.5				111											
	50				25	149.5	M18x1.5	11	35	40	M3x10	20.5	30	14	27	13	31.3	16.5			
					50	184.5				75											
					75	220.5				111											
	63				25	187	M22x1.5	8	50	44	M4x10	24	50	14	30	17	40.6	21.5			
					50	223				80											
					75	263				120											
	80				25	189	M22x1.5	8	50	44	M4x10	24	50	17	30	17	46.1	27.5			
					50	225				80											
					75	265				120											
100	25	194.5	M22x1.5	8	50	44	M5x12	24	70	17	30	17	57.6	35.5							
	50	230.5				80															
	75	270.5				120															
125	25	194.5	M22x1.5	8	50	44	M5x12	24	70	17	30	17	66.1	44							
	50	230.5				80															
	75	270.5				120															



※ 吸盘材质「N S S E」为畅销产品，货期短，性价比高。
 其它材质与硬度也可以定做，详情请咨询本司。
 ※ 单独支架规格参数及选型，请参照 AG 系列支架选型规格。
 真空接口除表格中推荐规格外，还可以按照要求配置，详情请咨询我司。



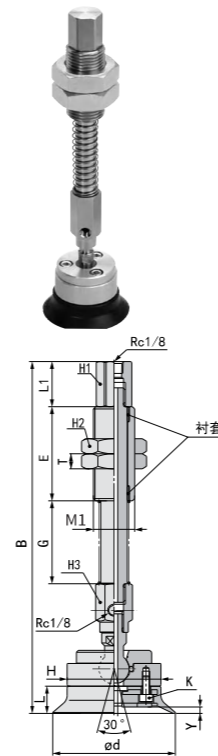
订货范例

AG-PTF40HNJB25
 AG-PTF50HNJB50

AG-PX 弹簧式顶部真空端口 (H)

单位: mm

型号					参数																
代码	吸盘直径	吸盘类型	吸盘材质	回转方式	行程	B	安装螺纹 M	真空接口 M1	T	E	G	K	L1	H	H1	H2	H3	Y	L		
AG-PXF	40	H	N S S E N E F	JB	25	149.5	M18x1.5	M5x0.8	9	35	40	3-M3	20.5	30	14	27	13	3	11.5		
					50	184.5					75										
					75	220.5					111										
	50				25	149.5	M18x1.5	M5x0.8	9	35	40	3-M3	20.5	30	14	27	13	3	11.5		
					50	184.5					75										
					75	220.5					111										
	63				25	187	M22x1.5	Rc1/8	8	50	44	4-M4	24	50	17	30	17	3.5	14.5		
					50	223					80										
					75	263					120										
	80				25	189	M22x1.5	Rc1/8	8	50	44	4-M4	24	50	17	30	17	4.5	16.5		
					50	225					80										
					75	265					120										
100	25	194.5	M22x1.5	Rc1/8	8	50	44	4-M5	24	50	17	30	17	7.5	21						
	50	230.5					80														
	75	270.5					120														
125	25	194.5	M22x1.5	Rc1/8	8	50	44	4-M5	24	50	17	30	17	7.5	21						
	50	230.5					80														
	75	270.5					120														

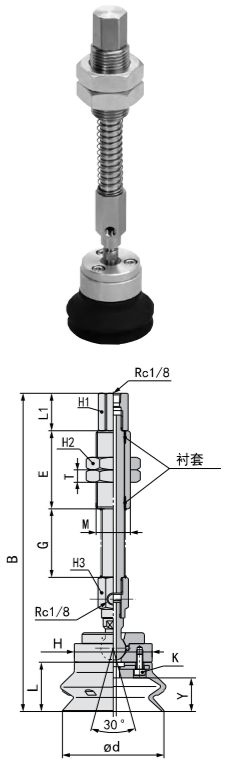


真空吸盘组件 - 重载型 (H)- 组件 (摆动弹簧式)

AG-PX 弹簧式顶部真空端口 (HB)

单位: mm

型号					参数																
代码	吸盘直径	吸盘类型	吸盘材质	回转方式	行程	B	安装螺纹 M	真空接口 M1	T	E	G	K	L1	H	H1	H2	H3	Y	L		
AG-PXF	40	HB	N S S E N E F	JB	25	158.5	M18x1.5	M5x0.8	9	35	40	3-M3	20.5	30	14	27	13	13	20.5		
					50	193.5					75										
					75	229.5					111										
	50				25	162	M18x1.5	M5x0.8	9	35	40	3-M3	20.5	30	14	27	13	16.5	24		
					50	197					75										
					75	233					111										
	63				25	204	M22x1.5	Rc1/8	8	50	44	4-M4	24	50	17	30	17	21.5	31.5		
					50	240					80										
					75	280					120										
	80				25	209.5	M22x1.5	Rc1/8	8	50	44	4-M4	24	50	17	30	17	27.5	37		
					50	245.5					80										
					75	285.5					120										
100	25	320.5	M22x1.5	Rc1/8	8	50	44	4-M5	24	50	17	30	17	35.5	47.5						
	50	357					80														
	75	297					120														
125	25	332	M22x1.5	Rc1/8	8	50	44	4-M5	24	50	17	30	17	44	56						
	50	365.5					80														
	75	305.5					120														



※ 吸盘材质「N S S E」为畅销产品，货期短，性价比高。
 其它材质与硬度也可以定做，详情请咨询本司。
 ※ 单独支架规格参数及选型，请参照 AG 系列支架选型规格。
 真空接口除表格中推荐规格外，还可以按照要求配置，详情请咨询我司。



订货范例

AG-PXF40HBNJB25
 AG-PXF50HBNJB50