

真空吸盘 - 低矮平面带槽型 AG-P2

吸盘选型

例: AG-P2 - **B10** **MT** **N** **-LH**

①吸盘直径 低矮平面带槽型 ②吸盘材质 无痕迹吸附对策



【吸着面带沟，用于吸附薄片、薄膜等，吸附时可抑制工件平面的变形。】

①吸盘直径

单位: mm

代码	B10	B15	B20	B25	B30
直径	Ø10	Ø15	Ø20	Ø25	Ø30

②吸盘材质

代码	材质	硬度 ShoreA	使用温度范围	颜色	表面电阻率	LH 无痕迹吸附对策 (卤化处理)
N	丁腈橡胶	A55/S	-20~120°C	黑色	-	●
S	硅橡胶	A55/S	-50~220°C	白色	-	-
SE	防静电硅橡胶	A55/S	-30~180°C	黑色红点	10 ⁵ ~10 ⁸ Ω·cm	-
NE	防静电丁腈橡胶	A65/S	0~120°C	黑色蓝点	10 ⁵ ~10 ⁸ Ω·cm	●
F	氟橡胶	A70/S	-10~230°C	灰色	-	-
FE	防静电氟橡胶	A70/S	0~200°C	黑色白点	10 ⁵ ~10 ⁸ Ω·cm	●

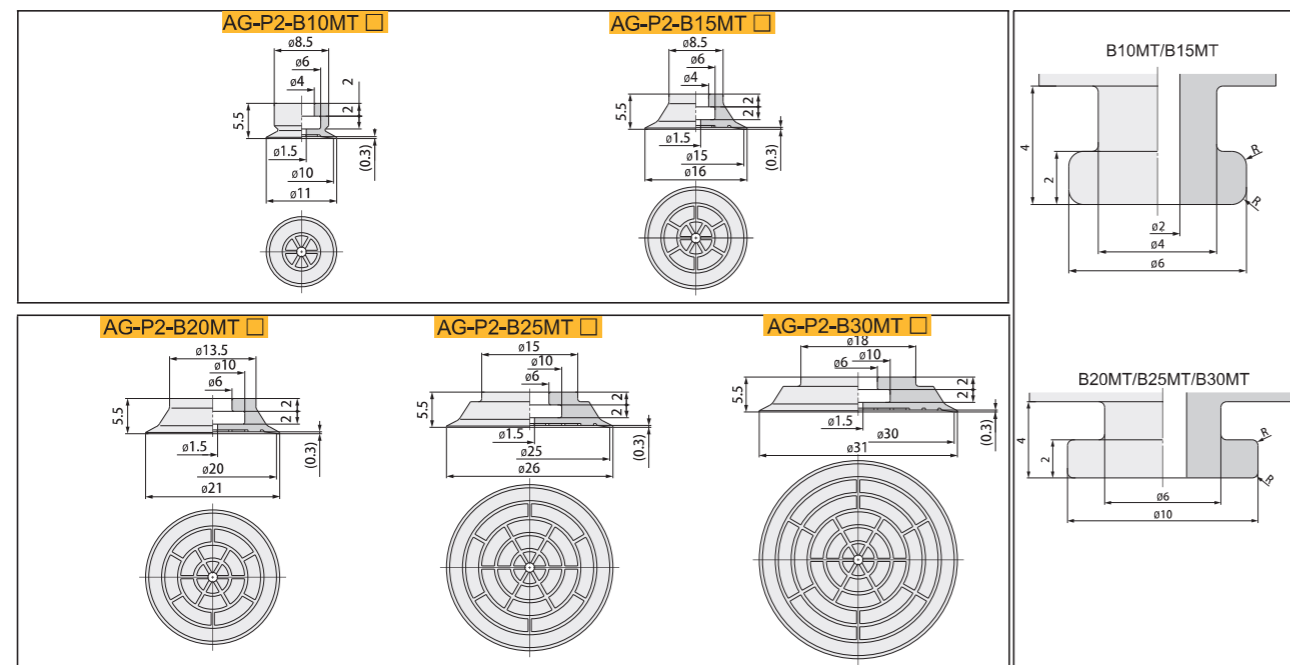
注: 吸盘材质性能请参考前附; 其它材质及硬度均可定做, 详情欢迎咨询本司; 表中黄色字体表示畅销产品, 货期短, 性价比高。

“●”: 表示可选; “-”: 表示无。

卤化处理后, 材料硬度会提升 A5/S; 记号为表面黄点, 如: 卤化处理后的丁腈橡胶, 硬度为 A60/S, 记号为黑色黄点。

外形尺寸图

适配器尺寸图



订货范例 AG-P2-B10MTN
AG-P2-B10MTN-LH
※ 如需无痕迹吸附对策, 请增加“LH”后缀。

真空吸盘 - 低矮平面带槽型 AG-P2 组件

吸盘组件选型

例: AG-P2 - **T** **B10** **MT** **N** **-H5** **-LH**

顶部真空端口 ①吸盘直径 低矮平面带槽型 ②吸盘材质 ③安装方式 无痕迹吸附对策

※ ①②请参照本系列吸盘选型 P1-47

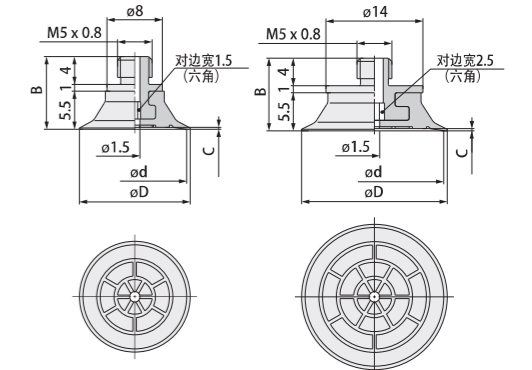
③安装方式

代码	连接方式	螺纹规格	适配盘径	
			Ø10-Ø15	Ø20-Ø30
H5	外螺纹	M5X0.8	●	●
B5	内螺纹	M5X0.8	●	-

“●”: 表示可选; “-”: 表示无。

AG-P2-TB10/15MT □ -H5 AG-P2-TB20/25/30MT □ -H5

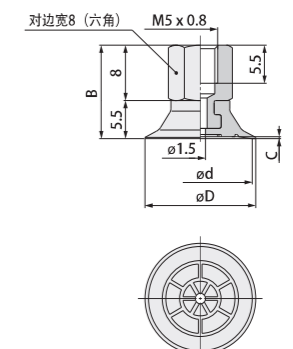
型号		参数								
型号	直径	类型	材质	安装螺纹	安装方式	吸盘直径	D	C	B	
AG-P2-T	B10	MT	N S SE NE F FE	H5	M5x0.8	10	11	0.3	10.5	
	B15					15	16	0.3	10.5	
	B20					20	21	0.3	10.5	
	B25					25	26	0.3	10.5	
	B30					30	31	0.3	10.5	
	B10				B5	M5x0.8	10	11	0.3	13.5
						M5x0.8	15	16	0.3	13.5



※ 吸盘材质「N S SE」为畅销产品, 货期短, 性价比高。
其它材质与硬度也可以定做, 详情请咨询本司。
※ 单独支架规格参数及选型, 请参照 AG 系列支架选型规格。
※ 如需无痕迹吸附对策, 请增加“LH”后缀。

订货范例 AG-P2-TB10MTN-H5
AG-P2-TB10MTN-H5-LH

AG-P2-TB10/15MT □ -B5



AG-P2A 适配器型号

