

真空吸盘 - 低矮三层型 AG-P2

吸盘选型

例： AG-P2 - **B10** **J** **N** **-LH**

①吸盘直径 低矮三层型 ②吸盘材质 无痕迹吸附对策



【适用于吸附面有倾斜或没有安装弹簧缓冲支架空间的场合】

①吸盘直径

单位: mm

代码	06	09	B10	14	B15	16	B25	B30
直径	Ø6	Ø9	Ø10	Ø14	Ø15	Ø16	Ø25	Ø30

②吸盘材质

代码	材质	硬度 ShoreA	使用温度范围	颜色	表面电阻率	LH 无痕迹吸附对策 (卤化处理)
N	丁腈橡胶	A55/S	-20~120°C	黑色	-	●
S	硅橡胶	A55/S	-50~220°C	白色	-	-
SE	防静电硅橡胶	A55/S	-30~180°C	黑色红点	10 ⁵ ~10 ⁶ Ω·cm	-
NE	防静电丁腈橡胶	A65/S	0~120°C	黑色蓝点	10 ⁵ ~10 ⁶ Ω·cm	-
F	氟橡胶	A70/S	-10~230°C	灰色	-	-
FE	防静电氟橡胶	A70/S	0~200°C	黑色白点	10 ⁵ ~10 ⁶ Ω·cm	-

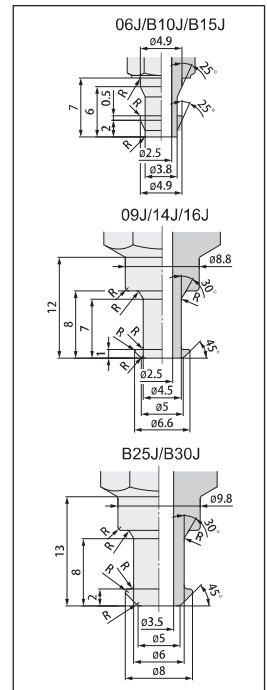
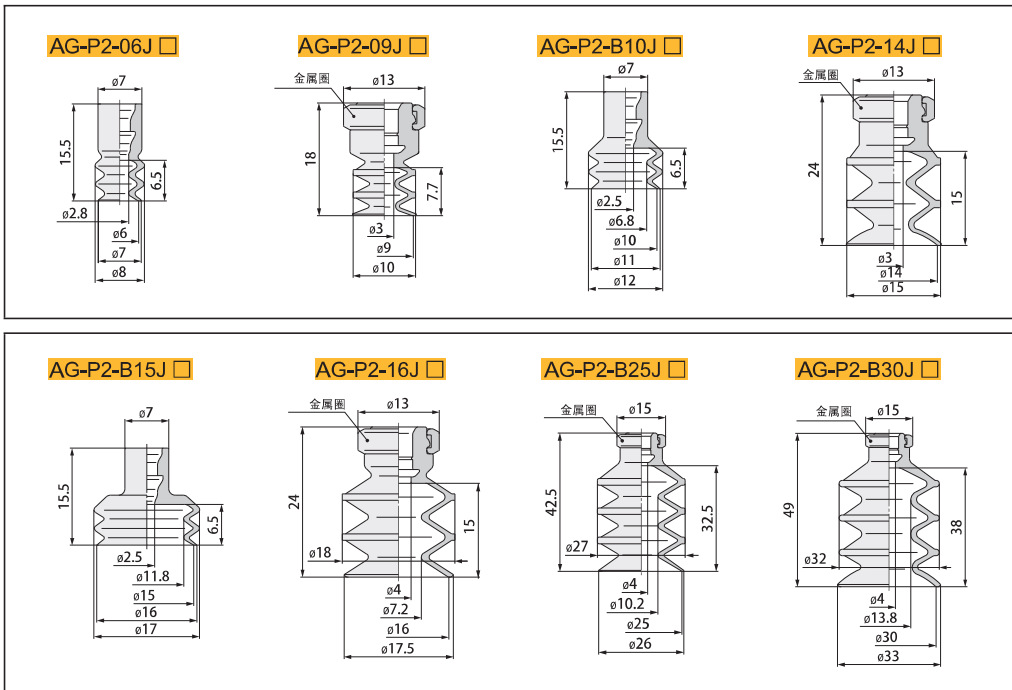
注：吸盘材质性能请参考前附；其它材质及硬度均可定做，详情欢迎咨询本司；表中黄色字体表示畅销产品，货期短，性价比高。

“●”：表示可选；“-”：表示无。

卤化处理后，材料硬度会提升 A5/S；记号为表面黄点，如：卤化处理后的丁腈橡胶，硬度为 A60/S，记号为黑色黄点。

外形尺寸图

适配器尺寸图



订货范例

AG-P2-06JN
AG-P2-06JN-LH

※ 如需无痕迹吸附对策，请增加“LH”后缀。