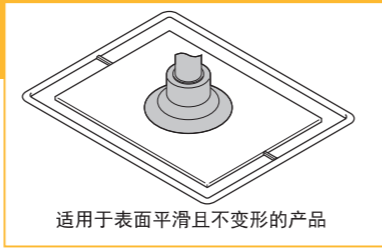


真空吸盘 - 平型 (AGU)



吸盘选型

例: AG-P 10 U N -X19 -LH

①吸盘直径 ②吸盘材质 ③固定圈 无痕迹吸附对策

单位: mm

代码	2004	3507	4010	02	04	06	08	10	13	16	20	25	32	40	50
盘径	Ø2x4	Ø3.5x7	Ø4x10	Ø2	Ø4	Ø6	Ø8	Ø10	Ø13	Ø16	Ø20	Ø25	Ø32	Ø40	Ø50

②吸盘材质

代码	材质	硬度 ShoreA	使用温度范围	颜色	表面电阻率	LH 无痕迹吸附对策 (卤化处理)
N	丁腈橡胶	A55/S	-20~120°C	黑色	-	●
S	硅橡胶	A55/S	-50~220°C	白色	-	-
SE	防静电硅橡胶	A55/S	-30~180°C	黑色红点	10 ⁵ ~10 ⁹ Ω·cm	-
NE	防静电丁腈橡胶	A65/S	0~120°C	黑色蓝点	10 ⁵ ~10 ⁹ Ω·cm	●
F	氟橡胶	A70/S	-10~230°C	灰色	-	●
FE	防静电氟橡胶	A70/S	0~200°C	黑色白点	10 ⁵ ~10 ⁹ Ω·cm	●

注: 吸盘材质性能请参考前附; 其它材质及硬度均可定做, 详情欢迎咨询本司; 表中黄色字体表示畅销产品, 货期短, 性价比高。

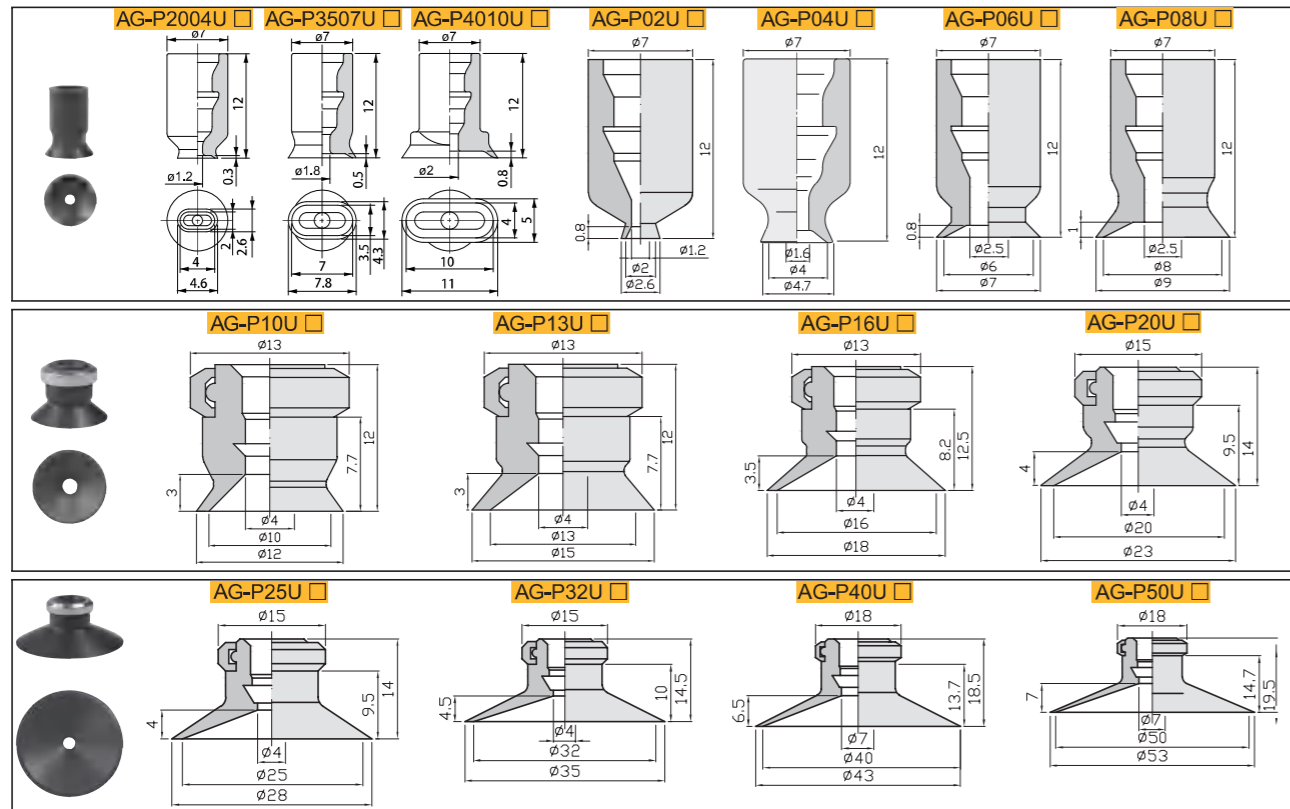
“●”: 表示可选; “-”: 表示无。

卤化处理, 材料硬度会提升 A5/S; 记号为表面黄点, 如: 卤化后的丁腈橡胶, 硬度为 A60/S, 记号为黑色黄点。

③固定圈 (盘径大于等于 10mm 可选 X19)

代码	无代码	-X19
规格	有固定圈	单独吸盘不配固定圈

外形尺寸图



订货范例
AG-P10UN
AG-P10UN-X19
AG-P10UN-LH

※ 如需无痕迹吸附对策, 请增加 “LH” 后缀。

真空吸盘组件 - 平型 (AGU) 固定式顶部真空端口

吸盘组件选型

例: AG-P T 10 U N -A5 -LH

顶部真空端口 ①吸盘直径 ②吸盘材质 ③安装螺纹 无痕迹吸附对策

※ ①②参照本系列吸盘选型 P1-01

③安装螺纹及适配盘径

代码	安装方式	安装螺纹规格	适配盘径			
			Ø2x4、Ø3.5x7、Ø4x10	Ø2-Ø8	Ø10-Ø25	Ø32-Ø50
A5	外螺纹固定式安装	M5x0.8	●	●	-	-
A6		M6x1	●	●	-	-
A5	外螺纹板安装式	M5x0.8	-	-	●	●
A6		M6x1	-	-	●	●
A8		M8x1	-	-	●	●
B4	内螺纹固定式安装	M4x0.7	●	●	-	-
B5		M5x0.8	●	●	-	-
B6		M6x1.0	-	-	●	●
B8		M8x1.25	-	-	●	●
B01		Rc1/8	-	-	●	●

“●”: 表示可选; “-”: 表示无。

AG-PT 外螺纹固定式安装

单位: mm

代码	盘径 d	类型	吸盘材质	参数				
				安装螺纹	安装螺纹 H	吸盘高度 L	螺纹高度 D	总高 B
AG-PT	2004	U	N S SE NE F FE	A5	M5x0.8	12	3	19
				A6	M6x1	12	4	20
	3507			A5	M5x0.8	12	3	19
				A6	M6x1	12	4	20
	4010			A5	M5x0.8	12	3	19
				A6	M6x1	12	4	20
	02			A5	M5x0.8	12	3	19
				A6	M6x1	12	4	20
	04			A5	M5x0.8	12	3	19
				A6	M6x1	12	4	20
	06			A5	M5x0.8	12	3	19
				A6	M6x1	12	4	20
08	A5	M5x0.8	12	3	19			
	A6	M6x1	12	4	20			

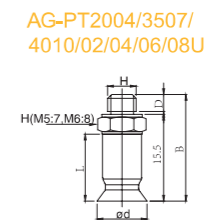
真空端口方向

代码	T
规格	顶部真空端口
图示	

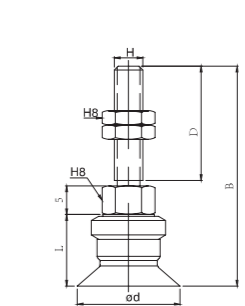
AG-PT 外螺纹板安装式

单位: mm

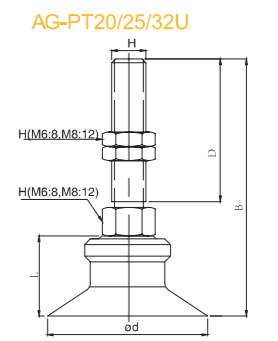
代码	盘径 d	类型	吸盘材质	参数				
				安装螺纹	安装螺纹 H	吸盘高度 L	螺纹高度 D	总高 B
AG-PT	10	U	N S SE NE F FE	A5	M5x0.8	12	20	38
				A6	M6x1	12	25	43
	13			A5	M5x0.8	12	20	38
				A6	M6x1	12	25	43
	16			A5	M5x0.8	12.5	20	38.5
				A6	M6x1	12.5	25	43.5
	20			A6	M6x1	14	25	45
				A8	M8x1	14	15	40
	25			A6	M6x1	14	25	45
				A8	M8x1	14	15	40
	32			A6	M6x1	14.5	25	45.5
				A8	M8x1	14.5	15	40.5
40	A6	M6x1	18.5	25	50.5			
	A8	M8x1	18.5	15	40.5			
50	A6	M6x1	19.5	25	51.5			
	A8	M8x1	19.5	15	41.5			



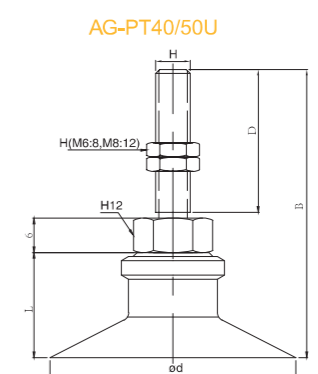
AG-PT2004/3507/4010/02/04/06/08U



AG-PT10/13/16U



AG-PT20/25/32U



AG-PT40/50U



真空吸盘组件 - 平型 (AGU) 固定式顶部真空端口

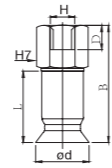
AG-PT 内螺纹固定式安装

单位: mm

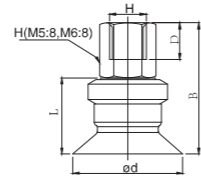
型号		参数						
代码	直径 d	类型	吸盘材质	安装螺纹	安装螺高 H	吸盘高度 L	螺纹高度 D	总高 B
AG-PT	2004	U	N S SE NE F FE	B4	M4x0.7	12	4	19.5
				B5	M5x0.8			
	3507			B4	M4x0.7	12	4	19.5
				B5	M5x0.8			
	4010			B4	M4x0.7	12	4	19.5
				B5	M5x0.8			
	02			B4	M4x0.7	12	4	19.5
				B5	M5x0.8			
	04			B4	M4x0.7	12	4	19.5
				B5	M5x0.8			
	06			B4	M4x0.7	12	4	19.5
				B5	M5x0.8			
	08			B4	M4x0.7	12	4	19.5
				B5	M5x0.8			
	10			B5	M5x0.8	12	5	21
				B6	M6x1			
				B8	M8x1.25			
				B01	Rc1/8			
				B5	M5x0.8			
				B6	M6x1			
	13			B8	M8x1.25	12	6	27
				B01	Rc1/8			
				B5	M5x0.8			
				B6	M6x1			
B8		M8x1.25						
B01		Rc1/8						
16	B5	M5x0.8	12.5	5	21.5			
	B6	M6x1						
	B8	M8x1.25						
	B01	Rc1/8						
	B5	M5x0.8						
	B6	M6x1						
20	B8	M8x1.25	14	6	27.5			
	B01	Rc1/8						
	B5	M5x0.8						
	B6	M6x1						
	B8	M8x1.25						
	B01	Rc1/8						
25	B5	M5x0.8	14	5	23			
	B6	M6x1						
	B8	M8x1.25						
	B01	Rc1/8						
	B5	M5x0.8						
	B6	M6x1						
32	B8	M8x1.25	14.5	6	23.5			
	B01	Rc1/8						
	B5	M5x0.8						
	B6	M6x1						
	B8	M8x1.25						
	B01	Rc1/8						
40	B6	M6x1	18.5	6	32			
	B8	M8x1.25						
	B01	Rc1/8						
	B5	M5x0.8						
	B6	M6x1						
	B8	M8x1.25						
50	B6	M6x1	19.5	6	33			
	B01	Rc1/8						



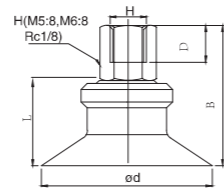
AG-PT2004/3507/4010/02/04/06/08U



AG-PT10/13/16U



AG-PT20/25/32U



AG-PT40/50U

※ 吸盘材质「N S SE」为畅销产品，货期短，性价比高。
其它材质与硬度也可以定做，详情请咨询本司。
※ 单独支架规格参数及选型，请参照 AG 系列支架选型规格。

订货范例 AG-PT10UN-B5
AG-PT10UN-B5-LH
※ 如需无痕吸附对策，请增加“LH”后缀。

真空吸盘组件 - 平型 (AGU) 固定式侧面真空端口

吸盘组件选型

例: AG-P Y 10 U N -B5 - B5 - LH
 侧面真空端口 ①吸盘直径 平型吸盘 ②吸盘材质 ③真空接口 ④安装螺纹 无痕吸附对策

※ ①②参照本系列吸盘选型 P1-01
③真空接口及适配盘径

代码	接口方式	规格	图示	适配盘径		
				Ø2x4、Ø3.5x7、Ø4x10	Ø2-Ø32	Ø40-Ø50
B5	内螺纹接口	M5x0.8		●	●	●
04	快插接头	Ø4 气管		●	●	-
06		Ø6 气管		●	●	●
U4	笋型接头	Ø4 气管		●	●	-
U6		Ø6 气管		●	●	●

真空端口方向

代码	Y
规格	侧面真空端口
图示	

④安装螺纹及适配盘径

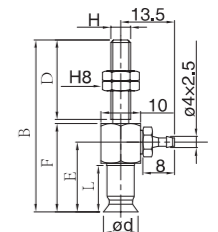
代码	安装方式	安装螺纹规格	适配盘径				
			Ø2x4、Ø3.5x7、Ø4x10	Ø2-Ø8	Ø10-Ø16	Ø20-Ø32	Ø40-Ø50
A5	外螺纹板安装式	M5x0.8	●	●	●	-	-
A6		M6x1	●	●	●	●	●
A8		M8x1	-	-	-	●	●
B4	内螺纹固定式安装	M4x0.7	●	●	-	-	-
B5		M5x0.8	●	●	●	●	-
B6		M6x1.0	-	-	●	●	-
B8		M8x1.25	-	-	-	●	●
B01		Rc1/8	-	-	-	-	●
B01		Rc1/8	-	-	-	-	●

“●”：表示可选；“-”：表示无。

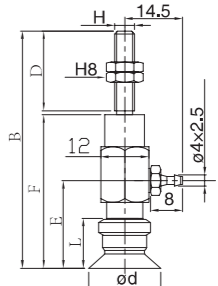
AG-PY 外螺纹板安装式 (Ø2x4、Ø3.5x7、Ø4x10、Ø10、Ø13、Ø16)

型号		参数									
代码	直径 d	类型	吸盘材质	真空接口	安装螺纹	安装螺高 H	E	F	吸盘高度 L	螺纹高度 D	总高 B
AG-PY	2004	U	N S SE NE F FE	B5	A5	M5x0.8	17.5	22.5	12	20	44
					A6	M6x1	17.5	22.5	12	25	49.5
	3507				A5	M5x0.8	17.5	22.5	12	20	44
					A6	M6x1	17.5	22.5	12	25	49.5
	4010				A5	M5x0.8	17.5	22.5	12	20	44
					A6	M6x1	17.5	22.5	12	25	49.5
	02				A5	M5x0.8	17.5	22.5	12	20	44
					A6	M6x1	17.5	22.5	12	25	49.5
	04				A5	M5x0.8	17.5	22.5	12	20	44
					A6	M6x1	17.5	22.5	12	25	49.5
	06				A5	M5x0.8	17.5	22.5	12	20	44
					A6	M6x1	17.5	22.5	12	25	49.5
	08				A5	M5x0.8	17.5	22.5	12	20	44
					A6	M6x1	17.5	22.5	12	25	49.5
	10				A5	M5x0.8	22	38	12	20	59
					A6	M6x1	22	38	12	25	64
	13				A5	M5x0.8	22	38	12	20	59
					A6	M6x1	22	38	12	25	64
	16				A5	M5x0.8	22.5	38.5	12.5	20	59.5
					A6	M6x1	22.5	38.5	12.5	20	64.5

AG-PY2004/3507/4010/02/04/06/08U



AG-PY10/13/16U

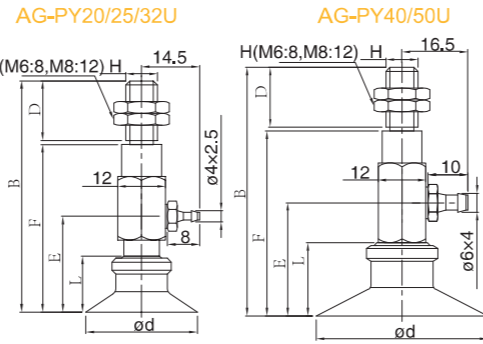


※Ø20、Ø25、Ø32、Ø40、Ø50 吸盘组件选型请翻下一页

真空吸盘组件 - 平型 (AGU) 固定式侧面真空端口

AG-PY 外螺纹板安装式 (Ø20、Ø25、Ø32)

型号		参数												
代码	直径 d	类型	吸盘材质	真空接口	安装螺纹	安装螺纹 H	E	F	吸盘高度 L	螺线高度 D	总高 B			
AG-PY	20	U	NSSE NEFE	B5	A6	M6x1	24	42	14	25	68			
					A8	M8x1	24	42	14	15	58			
					A6	M6x1	24	42	14	25	68			
					A8	M8x1	24	42	14	15	58			
					A6	M6x1	24.5	42.5	14.5	25	68.5			
					A8	M8x1	24.5	42.5	14.5	15	58.5			
	25				U4	A6	M6x1	28.5	46.5	18.5	25	72.5		
						A8	M8x1	28.5	47.5	18.5	15	62.5		
						A6	M6x1	29.5	47.5	19.5	25	73.5		
						A8	M8x1	29.5	47.5	19.5	15	63.5		
						32	U6	A6	M6x1	28.5	46.5	18.5	25	72.5
								A8	M8x1	28.5	47.5	18.5	15	62.5



※ 吸盘材质「NSSE」为畅销产品，货期短，性价比高。
其它材质与硬度也可以定做，详情请咨询本司。
※ 单独支架规格参数及选型，请参照 AG 系列支架选型规格。

AG-PY 内螺纹固定式

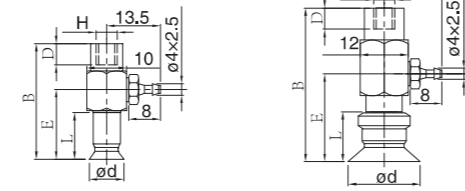
型号		参数										
代码	直径 d	类型	吸盘材质	真空接口	安装螺纹	安装螺纹 H	E	F	吸盘高度 L	螺线高度 D	总高 B	
AG-PY	2004	U	NSSE NEFE	B5	B4	M4x0.7	17.5	22.5	12	4	29	
					B5	M5x0.8	17.5	22.5	12	5	29	
					3507	B4	M4x0.7	17.5	22.5	12	4	29
						B5	M5x0.8	17.5	22.5	12	5	29
					4010	B4	M4x0.7	17.5	22.5	12	4	29
						B5	M5x0.8	17.5	22.5	12	5	29
	02				B4	M4x0.7	17.5	22.5	12	4	29	
					B5	M5x0.8	17.5	22.5	12	5	29	
	04				B4	M4x0.7	17.5	22.5	12	4	29	
					B5	M5x0.8	17.5	22.5	12	5	29	
	06				B4	M4x0.7	17.5	22.5	12	4	29	
					B5	M5x0.8	17.5	22.5	12	5	29	
	08				B4	M4x0.7	17.5	22.5	12	4	29	
					B5	M5x0.8	17.5	22.5	12	5	29	
	10				B4	M4x0.7	17.5	22.5	12	4	29	
					B5	M5x0.8	17.5	22.5	12	5	29	
	13				B4	M4x0.7	17.5	22.5	12	4	29	
					B5	M5x0.8	17.5	22.5	12	5	29	
	16				B4	M4x0.7	17.5	22.5	12	4	29	
					B5	M5x0.8	17.5	22.5	12	5	29	
	20				B4	M4x0.7	17.5	22.5	12	4	29	
					B5	M5x0.8	17.5	22.5	12	5	29	
	25				B4	M4x0.7	17.5	22.5	12	4	29	
					B5	M5x0.8	17.5	22.5	12	5	29	
32	B4	M4x0.7	17.5	22.5	12	4	29					
	B5	M5x0.8	17.5	22.5	12	5	29					
40	B4	M4x0.7	17.5	22.5	12	4	29					
	B5	M5x0.8	17.5	22.5	12	5	29					
50	B4	M4x0.7	17.5	22.5	12	4	29					
	B5	M5x0.8	17.5	22.5	12	5	29					

订货范例 AG-PY8UN-04-A5
AG-PY8UN-04-A5-LH

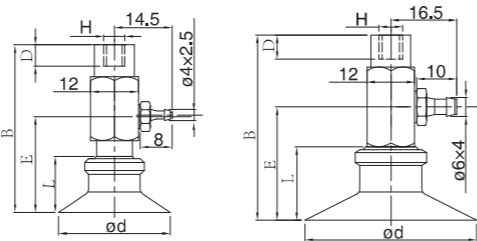
※ 如需无痕迹吸附对策，请增加“LH”后缀。
真空接口除表格中推荐规格外，还可以按照要求配置，详情请咨询我司。



AG-PY2004/3507/4010/02/04/06/08U AG-PY10/13/16U



AG-PY20/25/32U AG-PY40/50U



※ 吸盘材质「NSSE」为畅销产品，货期短，性价比高。
其它材质与硬度也可以定做，详情请咨询本司。
※ 单独支架规格参数及选型，请参照 AG 系列支架选型规格。

订货范例 AG-PY8UN-04-B4
AG-PY8UN-04-B4-LH

※ 如需无痕迹吸附对策，请增加“LH”后缀。

真空吸盘组件 - 平型 (AGU) 弹簧式组件

吸盘组件选型

例: AG-PT 10 U N J 10 -06 -A10 -LH

①真空端口 ②吸盘直径 平型 ③吸盘材质 ④回转方式 ⑤行程 ⑥真空接口 ⑦安装螺纹 无痕迹吸附对策

①真空端口

代码	T	Y
规格	顶部真空端口	侧面真空端口
图示		

※ ②③参照本系列吸盘选型 P1-01

④回转方式

代码	J	K
规格	可回转	防回转

⑤行程及适配盘径

代码	规格	适配盘径				
		Ø2x4、Ø3.5x7、Ø4x10	Ø2-Ø8	Ø10-Ø16	Ø20-Ø32	Ø40-Ø50
6	6mm	●	●	-	-	-
10	10mm	-	-	●	●	●
15	15mm	●	-	-	-	-
20	20mm	-	-	●	●	●
25	25mm	●	●	-	-	-
30	30mm	-	-	●	●	●
40	40mm	-	-	●	●	-
50	50mm	-	-	●	●	●

⑥真空接口及适配盘径

代码	连接方式	规格	图示	适配盘径				
				Ø2x4、Ø3.5x7、Ø4x10	Ø2-Ø8	Ø10-Ø16	Ø20-Ø32	Ø40-Ø50
B3	内螺纹	M3x0.5		●	-	-	-	-
B5		M5x0.8		●	-	-	-	●
B01		Rc1/8		-	-	-	-	●
04	快插接头	Ø4 气管		●	●	-	-	-
06		Ø6 气管		-	-	●	●	●
U4	笋型接头	Ø4 气管		●	-	-	-	-
U6		Ø6 气管		-	-	●	●	●

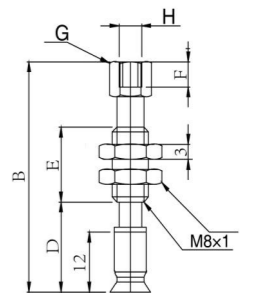
⑦安装螺纹及适配盘径

代码	连接方式	螺纹规格	适配盘径				
			Ø2x4、Ø3.5x7、Ø4x10	Ø2-Ø8	Ø10-Ø16	Ø20-Ø32	Ø40-Ø50
A8	外螺纹	M8x1	●	●	-	-	-
A10		M10x1	-	-	●	●	-
A14		M14x1	-	-	-	-	●

“●”：表示可选；“-”：表示无。

AG-PT 弹簧式顶部真空端口 (Ø2x4、Ø3.5x7、Ø4x10)

型号		参数											
型号	吸盘直径	吸盘类型	吸盘材质	回转方式	行程	真空接口	安装螺纹	真空接口 H B3 (M3X0.5)			真空接口 H B5 (M5X0.8)		
								B	F	G	B	F	G
AG-PT	2004	U	NSSE NEFE	J K	04	A8	A8	44	3	6	46	5	8
								77	3	6	79	5	8
								82	3	6	84	5	8
								92	3	6	94	5	8
								44	3	6	46	5	8
								77	3	6	79	5	8
	3507				06			82	3	6	84	5	8
								92	3	6	94	5	8
								44	3	6	46	5	8
								77	3	6	79	5	8
								82	3	6	84	5	8
								92	3	6	94	5	8
4010	U4	44	3	6	46	5	8						
		77	3	6	79	5	8						
		82	3	6	84	5	8						
		92	3	6	94	5	8						
		44	3	6	46	5	8						
		77	3	6	79	5	8						
4010	U6	82	3	6	84	5	8						
		92	3	6	94	5	8						
		44	3	6	46	5	8						
		77	3	6	79	5	8						
		82	3	6	84	5	8						
		92	3	6	94	5	8						



※ 其它盘径吸盘组件选型请翻下一页

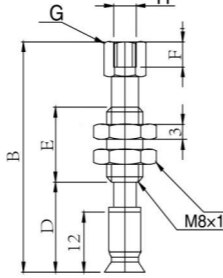
真空吸盘组件 - 平型 (AGU) 弹簧式组件

AG-PT 弹簧式顶部真空端口 (Ø2、Ø4、Ø6、Ø8)

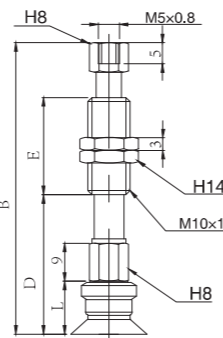
单位: mm

型号								参数					
型号	吸盘直径	吸盘类型	吸盘材质	回转方式	行程	真空接口	安装螺纹	真空接口 H B3 (M3X0.5)			真空接口 H B5 (M5X0.8)		
								B	F	G	B	F	G
AG-PT	02	U	N S SE NE F FE	J K	6	A8	A8	44	3	6	46	5	8
					10			77	3	6	79	5	8
					15			82	3	6	84	5	8
					25			92	3	6	94	5	8
					6			44	3	6	46	5	8
					10			77	3	6	79	5	8
	04				15			82	3	6	84	5	8
					25			92	3	6	94	5	8
					6			44	3	6	46	5	8
					10			77	3	6	79	5	8
					15			82	3	6	84	5	8
					25			92	3	6	94	5	8
	06				6			44	3	6	46	5	8
					10			77	3	6	79	5	8
					15			82	3	6	84	5	8
					25			92	3	6	94	5	8
					6			44	3	6	46	5	8
					10			77	3	6	79	5	8
	08				15			82	3	6	84	5	8
					25			92	3	6	94	5	8
					6			44	3	6	46	5	8
					10			77	3	6	79	5	8
					15			82	3	6	84	5	8
					25			92	3	6	94	5	8

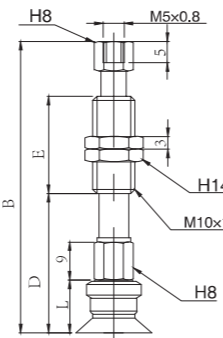
AG-PT02/04/06/08U



AG-PT10/13/16U



AG-PT20/25/32U



AG-PT 弹簧式顶部真空端口 (Ø10、Ø13、Ø16、Ø20、Ø25、Ø32)

单位: mm

型号							参数			
代码	吸盘直径	吸盘类型	吸盘材质	回转方式	行程	真空接口	L	D	B	E
AG-PT	10	U	N S SE NE F FE	J K	10	A10	12	32.5	68.5	23
					20			42.5	106.5	51
					30			52.5	116.5	51
					40			62.5	152.5	77
					50			72.5	162.5	77
					10			32.5	68.5	23
	13				20		42.5	106.5	51	
					30		52.5	116.5	51	
					40		62.5	152.5	77	
					50		72.5	162.5	77	
					10		33	69	23	
					20		43	107	51	
	16				30		53	117	51	
					40		63	153	77	
					50		73	163	77	
					10		34.5	70.5	23	
					20		44.5	108.5	51	
					30		54.5	118.5	51	
	20				40		64.5	154.5	77	
					50		74.5	164.5	77	
					10		34.5	70.5	23	
					20		44.5	108.5	51	
					30		54.5	118.5	51	
					40		64.5	154.5	77	
	25				50		74.5	164.5	77	
					10		35	71	23	
					20		45	109	51	
					30		55	119	51	
					40		65	155	77	
					50		75	165	77	

※ 吸盘材质「N S SE」为畅销产品, 货期短, 性价比高。
其它材质与硬度也可以定做, 详情请咨询本司。
※ 单独支架规格参数及选型, 请参照 AG 系列支架选型规格。

订货范例 AG-PT10UNJ10-B5-A10
AG-PT10UNJ10-B5-A10-LH

※ 如需无痕吸附对策, 请增加“LH”后缀。
真空接口除表格中推荐规格外, 还可以按照要求配置, 详情请咨询我司。

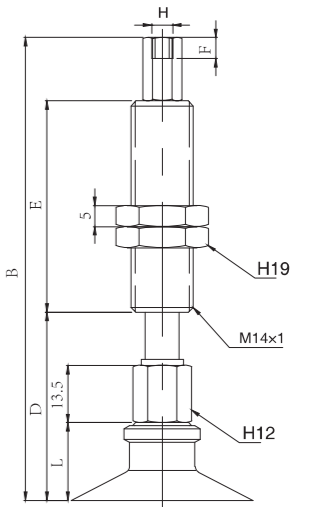
真空吸盘组件 - 平型 (AGU) 弹簧式组件

AG-PT 弹簧式顶部真空端口 (Ø40、Ø50)

单位: mm

型号							参数							
代码	吸盘直径	吸盘类型	吸盘材质	回转方式	行程	真空接口	安装螺纹	L	D	B	F	G	E	
AG-PT	40	U	N S SE NE F FE	J K	10	A14	B5	A14	18.5	44.5	109.5	5	10	50
					20					54.5	119.5	5	10	50
					30					64.5	129.5	5	10	50
					50					84.5	174.5	5	10	75
					10					45.5	110.5	5	13	50
					20					55.5	120.5	5	13	50
	50				30		65.5	130.5	5	13	50			
					50		85.5	175.5	5	13	75			
					10		44.5	109.5	6	10	50			
					20		54.5	119.5	6	10	50			
					30		64.5	129.5	6	10	50			
					50		84.5	174.5	6	10	75			
	40				10		45.5	110.5	6	13	50			
					20		54.5	119.5	6	13	50			
					30		64.5	129.5	6	13	50			
					50		84.5	174.5	6	13	75			
					10		45.5	110.5	6	13	50			
					20		55.5	120.5	6	13	50			
	50				30		65.5	130.5	6	13	50			
					50		85.5	175.5	6	13	75			

AG-PT40/50U

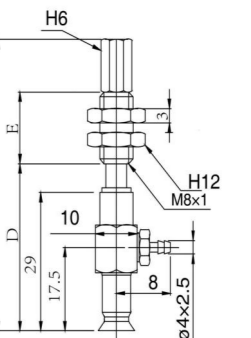


AG-PY 弹簧式侧面真空端口 (Ø2x4、Ø3.5x7、Ø4x10)

单位: mm

型号							参数					
代码	吸盘直径	吸盘类型	吸盘材质	回转方式	行程	真空接口	安装螺纹	L	D	B	E	
AG-PY	2004	U	N S SE NE F FE	J K	6	A8	B5	A8	12	37	63	15
					10					40	94	43
					15					45	99	43
					25					55	109	43
					6					37	63	15
					10					40	94	43
	3507				15		45	99	43			
					25		55	109	43			
					6		37	63	15			
					10		40	94	43			
					15		45	99	43			
					25		55	109	43			
	4010				6		37	63	15			
					10		40	94	43			
					15		45	99	43			
					25		55	109	43			
					6		37	63	15			
					10		40	94	43			
	02				15		45	99	43			
					25		55	109	43			
					6		37	63	15			
					10		40	94	43			
					15		45	99	43			
					25		55	109	43			
	04				6		37	63	15			
					10		40	94	43			
					15		45	99	43			
					25		55	109	43			
					6		37	63	15			
					10		40	94	43			
06	15	45	99	43								
	25	55	109	43								
	6	37	63	15								
	10	40	94	43								
	15	45	99	43								
	25	55	109	43								
08	6	37	63	15								
	10	40	94	43								
	15	45	99	43								
	25	55	109	43								
	6	37	63	15								
	10	40	94	43								

AG-PY2004/3507/4010/02/04/06/08U



※ 其它盘径吸盘组件选型请翻下一页

※ 吸盘材质「N S SE」为畅销产品, 货期短, 性价比高。
其它材质与硬度也可以定做, 详情请咨询本司。
※ 单独支架规格参数及选型, 请参照 AG 系列支架选型规格。

订货范例 AG-PT10UNJ10-B5-A10
AG-PT10UNJ10-B5-A10-LH

※ 如需无痕吸附对策, 请增加“LH”后缀。
真空接口除表格中推荐规格外, 还可以按照要求配置, 详情请咨询我司。

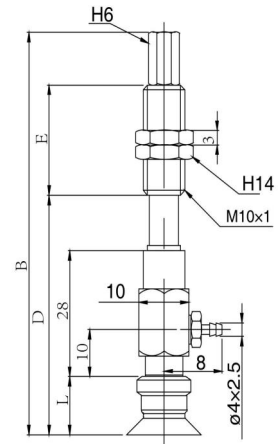
真空吸盘组件 - 平型 (AGU) 弹簧式组件

AG-PY 弹簧式侧面真空端口 (Ø10、Ø13、Ø16)

单位: mm

型号								参数			
代码	吸盘直径	吸盘类型	吸盘材质	回转方式	行程	真空接口	安装螺纹	L	D	B	E
AG-PY	10	U	N S SE NE F FE	J K	10	B5	A10	12	49	83	23
					20				59	121	51
					30				69	131	51
					40				79	167	71
					50				89	177	71
	10				04	49		83	23		
	20				59	121		51			
	30				69	131		51			
	40				79	167		71			
	50				89	177		71			
	10				U4	49.5		83.5	23		
	20					59.5		121.5	51		
	30					69.5		131.5	51		
	40					79.5		167.5	71		
	50					89.5		177.5	71		
10	U6	49.5	83.5	23							
20		59.5	121.5	51							
30		69.5	131.5	51							
40		79.5	167.5	71							
50		89.5	177.5	71							

AG-PY10/13/16U

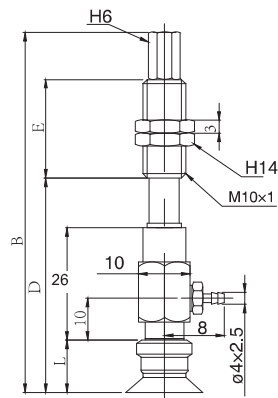


AG-PY 弹簧式侧面真空端口 (Ø20、Ø25、Ø32、Ø40、Ø50)

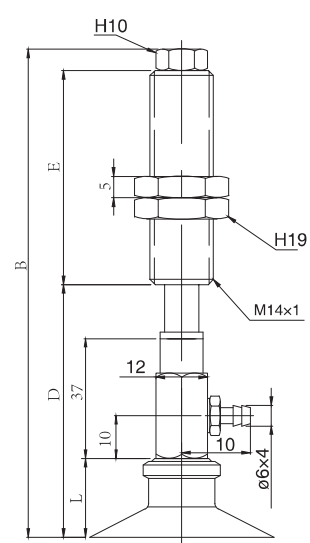
单位: mm

型号								参数			
代码	吸盘直径	吸盘类型	吸盘材质	回转方式	行程	真空接口	安装方式	L	D	B	E
AG-PY	20	U 平 型 吸 盘	N S SE NE F FE	J K	10	B5	A10	14	53	87	23
					20				63	125	51
					30				73	135	51
					40				83	171	71
					50				93	181	71
	10				04	53		87	23		
	20				63	125		51			
	30				73	135		51			
	40				83	171		71			
	50				93	181		71			
	10				06	53.5		87.5	23		
	20					63.5		125.5	51		
	30					73.5		135.5	51		
	40					83.5		171.5	71		
	50					93.5		181.5	71		
	10				08	67.5		122.5	50		
	20					77.5		132.5	50		
	30					87.5		142.5	50		
	40					107.5		187.5	75		
	50					127.5		232.5	100		
10	U6	68.5	123.5	50							
20		78.5	133.5	50							
30		88.5	143.5	50							
40		108.5	188.5	75							
50		128.5	233.5	100							

AG-PY20/25/32U



AG-PY40/50U



订货范例 AG-PY08UNJ6-04-A8
AG-PY08UNJ6-04-A8-LH

※ 如需无痕迹吸附对策, 请增加“LH”后缀。

※ 吸盘材质「N S SE」为畅销产品, 货期短, 性价比高。

其它材质与硬度也可以定做, 详情请咨询本司。

※ 单独支架规格参数及选型, 请参照 AG 系列支架选型规格。

真空接口除表格中推荐规格外, 还可以按照要求配置, 详情请咨询我司。