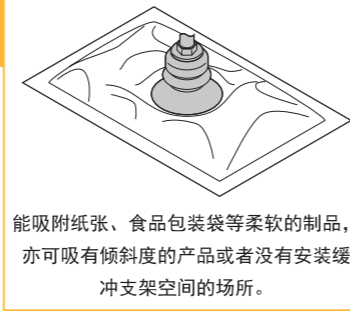


真空吸盘 - 波纹型 AGB

吸盘选型

例: AG-P 10 B N -X19 -LH

①吸盘直径 ②吸盘材质 ③固定圈 无痕迹吸附对策



能吸附纸张、食品包装袋等柔软制品，亦可吸有倾斜度的产品或者没有安装缓冲支架空间的场所。

①吸盘直径

代码	6	8	10	13	16	20	25	32	40	50
直径	Ø6	Ø8	Ø10	Ø13	Ø16	Ø20	Ø25	Ø32	Ø40	Ø50

单位: mm

②吸盘材质

代码	材质	硬度 ShoreA	使用温度范围	颜色	表面电阻率	LH 无痕迹吸附对策 (卤化处理)
N	丁腈橡胶	A55/S	-20~120°C	黑色	-	●
S	硅橡胶	A55/S	-50~220°C	白色	-	-
SE	防静电硅橡胶	A55/S	-30~180°C	黑色红点	10 <sup>5</sup> ~10 <sup>8</sup> Ω·cm	-
NE	防静电丁腈橡胶	A65/S	0~120°C	黑色蓝点	10 <sup>5</sup> ~10 <sup>8</sup> Ω·cm	●
F	氟橡胶	A70/S	-10~230°C	灰色	-	-
FE	防静电氟橡胶	A70/S	0~200°C	黑色白点	10 <sup>5</sup> ~10 <sup>8</sup> Ω·cm	●

注: 吸盘材质性能请参考前附; 其它材质及硬度均可定做, 详情欢迎咨询本司; 表中黄色字体表示畅销产品, 货期短, 性价比高。

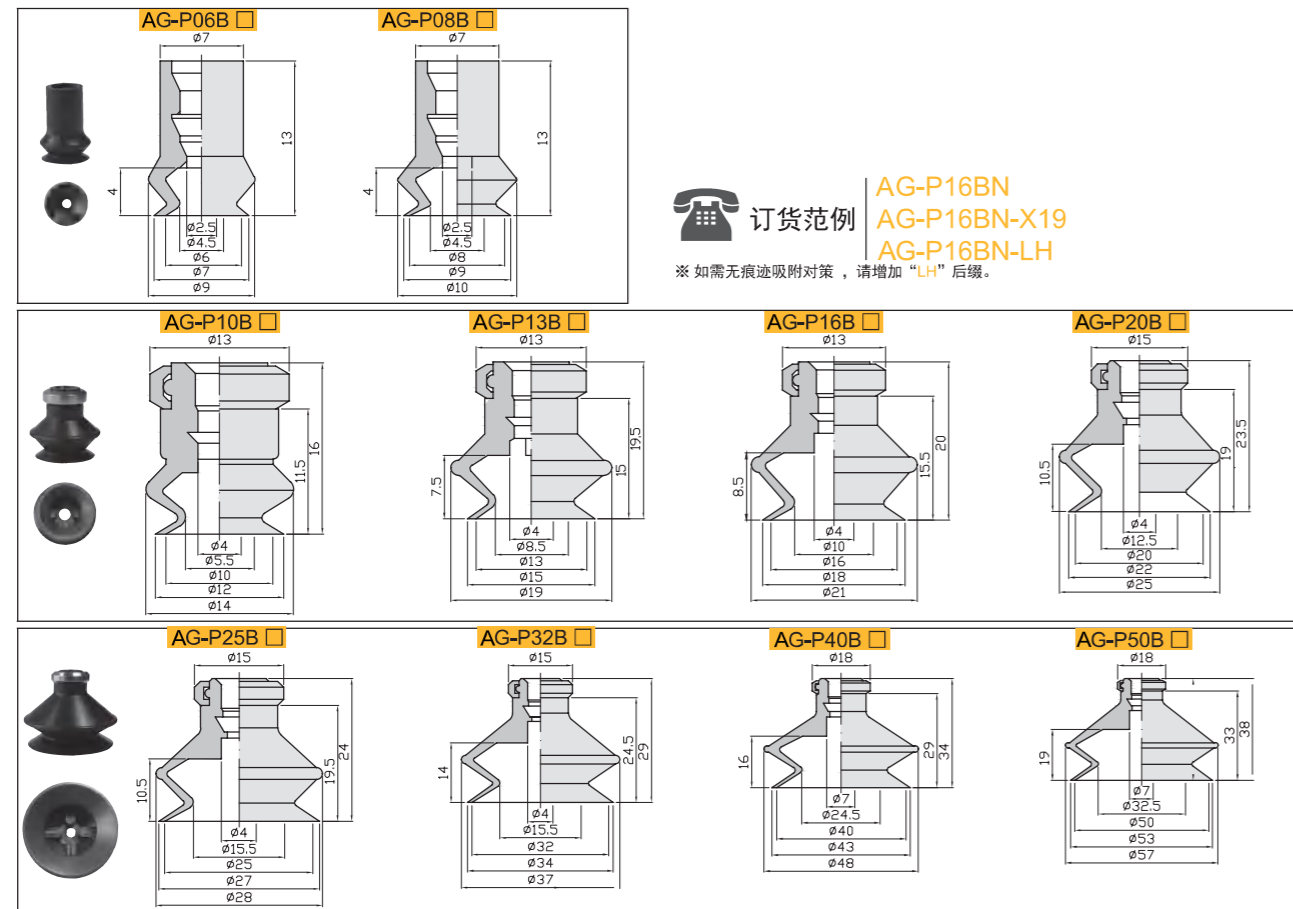
“●”: 表示可选; “-”: 表示无。

卤化处理后, 材料硬度会提升 A5/S; 记号为表面黄点, 如: 卤化处理后的丁腈橡胶, 硬度为 A60/S, 记号为黑色黄点。

③固定圈 (直径大于等于 10mm 可选 X19)

代码	无代码	-X19
规格	有固定圈	单独吸盘不配固定圈

外形尺寸图



真空吸盘组件 - 波纹型 (AGB) 固定式顶部真空端口

吸盘组件选型

例: AG-P T 10 B N -A5 -LH

顶部真空端口 ①吸盘直径 ②吸盘材质 ③安装螺纹 无痕迹吸附对策

※ ①②参照本系列吸盘选型 P1-18

③安装螺纹及适配盘径

代码	安装方式	安装螺纹规格	适配盘径			
			Ø6-Ø8	Ø10-Ø16	Ø20-Ø32	Ø20-Ø32
A5	外螺纹固定式安装	M5x0.8	●	-	-	-
A6		M6x1	●	-	-	-
A5	外螺纹板安装式	M5x0.8	-	●	-	-
A6		M6x1	-	●	●	●
A8		M8x1	-	-	●	●
B4		M4x0.7	●	-	-	-
B5	内螺纹固定式安装	M5x0.8	●	●	●	-
B6		M6x1.0	-	●	●	●
B8		M8x1.25	-	●	●	●
B01		Rc1/8	-	●	●	●

“●”: 表示可选; “-”: 表示无。

真空端口方向

代码	T
规格	顶部真空端口
图示	

AG-PT 外螺纹板安装式

型号		参数						
代码	直径 d	类型	吸盘材质	安装螺纹	安装螺纹 H	吸盘高度 L	螺纹高度 D	总高 B
AG-PT	06	B	N S SE NE F FE	A5	M5x0.8	13	3	20
				A6	M6x1	13	4	21
	08			A5	M5x0.8	13	3	20
				A6	M6x1	13	4	21
	10			A5	M5x0.8	16	20	42
				A6	M6x1	16	25	47
	13			A5	M5x0.8	18.5	20	44.5
				A6	M6x1	18.5	25	49.5
	16			A5	M5x0.8	20	20	46
				A6	M6x1	20	25	51
	20			A6	M6x1	23.5	25	54.5
				A8	M8x1	23.5	15	49.5
	25			A6	M6x1	24	25	55
				A8	M8x1	24	15	50
	32			A6	M6x1	29	25	60
				A8	M8x1	29	15	55
40	A6	M6x1	34	25	66			
	A8	M8x1	34	15	56			
50	A6	M6x1	38	25	70			
	A8	M8x1	38	15	60			

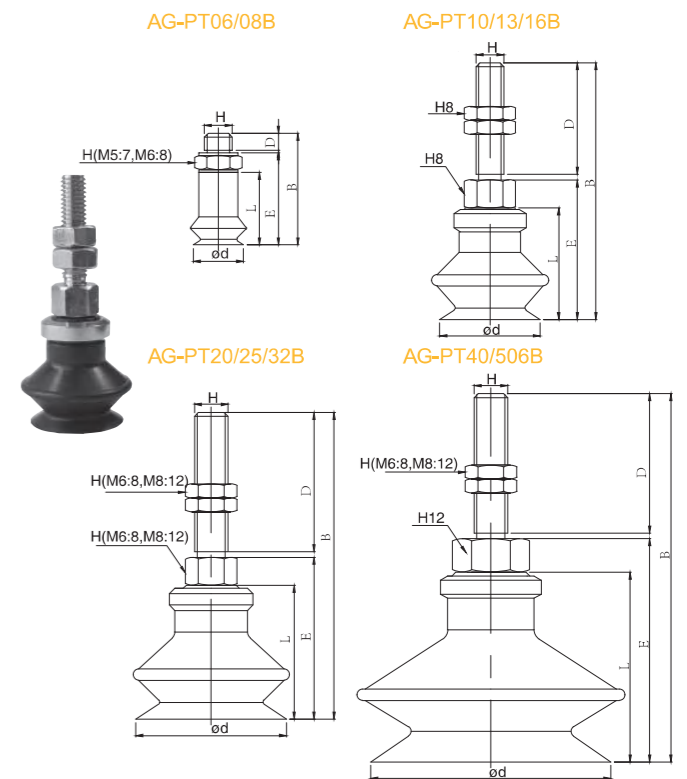
※ 吸盘材质「N S SE」为畅销产品, 货期短, 性价比高。

其它材质与硬度也可以定做, 详情请咨询本司。

※ 单独支架规格参数及选型, 请参照 AG 系列支架选型规格。

订货范例: AG-PT10BN-A5, AG-PT10BN-A5-LH

※ 如需无痕迹吸附对策, 请增加“LH”后缀。



真空吸盘组件 - 波纹型 (AGB) 固定式顶部真空端口

AG-PT 内螺纹固定式

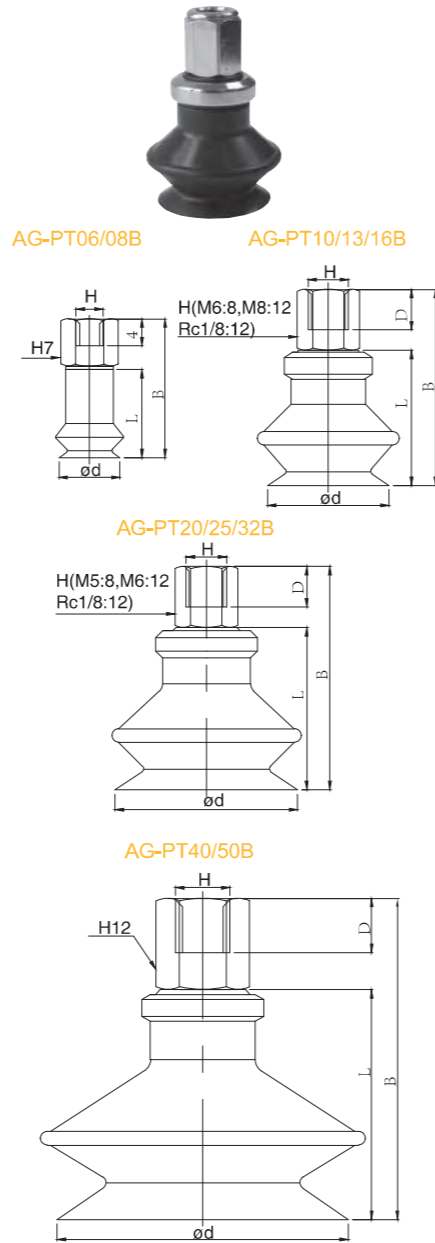
单位: mm

型号				参数					
代码	盘径 d	吸盘类型	吸盘材质	安装螺纹	安装螺纹 H	吸盘高度 L	螺纹深度	总高 B	
AG-PT	06	B	N S S E N E F E	B4	M4x0.7	13	4	20.5	
				B5	M5x0.8		4	20.5	
	08			B4	M4x0.7	13	4	20.5	
				B5	M5x0.8		4	20.5	
	10			B5	M5x0.8	16	5	25	
				B6	M6x1		6	25	
				B8	M8x1.25		6	31	
	13			B5	M5x0.8	18.5	5	27.5	
				B6	M6x1		6	27.5	
				B8	M8x1.25		6	33.5	
				B01	Rc1/8		6	33.5	
				B5	M5x0.8		20	5	29
				B6	M6x1			6	29
	16			B8	M8x1.25	20	6	35	
				B01	Rc1/8		6	35	
				B5	M5x0.8		23.5	5	32.5
	B6			M6x1	6	32.5			
	B8			M8x1.25	8	38.5			
	B01			Rc1/8	6	38.5			
	20			B5	M5x0.8	24		5	33
				B6	M6x1			6	33
				B8	M8x1.25		8	39	
	25			B01	Rc1/8	24	6	39	
				B5	M5x0.8		29	5	38
B6		M6x1	6	38					
B8	M8x1.25	8	44						
32	B01	Rc1/8	29	6	44				
	B5	M5x0.8		34	6	47.5			
	B6	M6x1			6	47.5			
B8	M8x1.25	8	47.5						
40	B01	Rc1/8	34		6	47.5			
	B5	M5x0.8			38	6	51.5		
	B6	M6x1				6	51.5		
B8	M8x1.25	8	51.5						
50	B01	Rc1/8	38	6		51.5			

※ 吸盘材质「N S S E N E F E」为畅销产品, 货期短, 性价比高。  
其它材质与硬度也可以定做, 详情请咨询本司。  
※ 单独支架规格参数及选型, 请参照 AG 系列支架选型规格。

订货范例 AG-PT10BN-B5  
AG-PT10BN-B5-LH

※ 如需无痕吸附对策, 请增加「LH」后缀。



真空吸盘组件 - 波纹型 (AGB) 固定式侧面真空端口

吸盘组件选型

例: AG-P Y 10 B N -B5 - B5 - LH

侧面真空端口 ①吸盘直径 ②吸盘材质 ③真空接口 ④安装螺纹 无痕吸附对策

※ ①②参照本系列吸盘选型 P1-18  
③真空接口及适配盘径

代码	接口方式	规格	图示	适配盘径	
				Ø06-Ø32	Ø40-Ø50
B5	内螺纹接口	M5x0.8		-	
B01		Rc1/8	-		
06	快插接头	Ø6 气管			
U6	笋型接头	Ø6 气管			

真空端口方向

代码	Y
规格	侧面真空端口
图示	

④安装螺纹及适配盘径

代码	安装方式	安装螺纹规格	适配盘径			
			Ø6-Ø8	Ø10-Ø16	Ø20-Ø32	Ø40-Ø50
A5	外螺纹板安装式	M5x0.8			-	-
A6		M6x1				
A8		M8x1	-	-		
B4	内螺纹固定式安装	M4x0.7		-	-	-
B5		M5x0.8				-
B6		M6x1.0	-			
B8		M8x1.25	-	-		

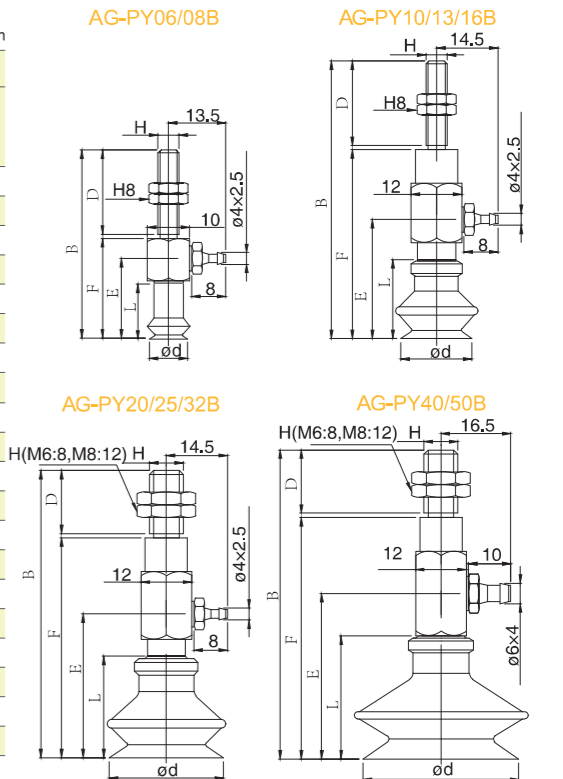
“●”: 表示可选; “-”: 表示无。

AG-PY 外螺纹板安装式

单位: mm

型号				参数							
代码	盘径 d	类型	吸盘材质	真空接口	安装螺纹	安装螺纹 H	E	F	吸盘高度 L	螺纹高度 D	总高 B
AG-PY	06	B	N S S E N E F E	B5	A5	M5x0.8	18.5	23.5	13	20	45
					A6	M6x1	18.5	23.5		25	50.5
	08				A5	M5x0.8	18.5	23.5	13	20	45
					A6	M6x1	18.5	23.5		25	50.5
	10				A5	M5x0.8	26	42	16	20	63
					A6	M6x1	26	42		25	68
	13				A5	M5x0.8	28.5	44.5	18.5	20	65.5
					A6	M6x1	28.5	44.5		25	70.5
					A5	M5x0.8	30	46		20	67
	16				A6	M6x1	30	46	20	25	72
					A6	M6x1	33.5	51.5		23.5	25
	20				A8	M8x1	33.5	51.5	15		69.5
					25	A6	M6x1	34	52		28
	A8					M8x1	34	52	15	70	
	32				A6	M6x1	39	57	35	25	85
					A8	M8x1	39	57		15	75
	40				A6	M6x1	44	62	34	25	88
					A8	M8x1	44	62		15	78
					A6	M6x1	48	66		38	25
	50				A8	M8x1	48	66	15		82

※ 吸盘材质「N S S E N E F E」为畅销产品, 货期短, 性价比高。  
其它材质与硬度也可以定做, 详情请咨询本司。  
※ 单独支架规格参数及选型, 请参照 AG 系列支架选型规格。



真空吸盘组件 - 波纹型 (AGB) 固定式侧面真空端口

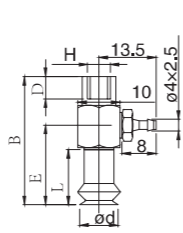
AG-PY 内螺纹板固定式安装

单位: mm

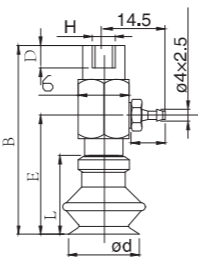
型号				参数								
代码	盘径 d	类型	真空接口	安装螺纹	安装螺纹 H	E	吸盘高度 L	螺纹高度 D	总高 B			
AG-PY	06	B	N S SE NE F FE	B5	B4	M4x0.7	18.5	13	4	30		
					B5	M5x0.8	18.5	13	5	30		
					08	B4	M4x0.7	18.5	13	4	30	
						B5	M5x0.8	18.5	13	5	30	
					10	B5	M5x0.8	26	16	5	42	
						B6	M6x1	26	16	6	42	
					13	B5	M5x0.8	28.5	18.5	5	44.5	
						B6	M6x1	28.5	18.5	6	44.5	
					16	B5	M5x0.8	30	20	5	46	
						B6	M6x1	30	20	6	46	
				20	U4	B5	M5x0.8	33.5	23.5	5	51.5	
						B6	M6x1	33.5	23.5	6	51.5	
						U6	B8	M8x1	33.5	23.5	8	51.5
							B5	M5x0.8	34	24	5	52
					25	B6	M6x1	34	24	6	52	
						B8	M8x1.25	34	24	8	52	
					32	B5	M5x0.8	39	29	5	57	
						B6	M6x1	39	29	6	57	
				40	B5	B6	M6x1	44	34	6	62	
						B8	M8x1.25	44	34	8	62	
50	U6	B6	M6x1	48	38	6	66					
		B8	M8x1.25	48	38	8	66					

※ 吸盘材质「N S SE」为畅销产品，货期短，性价比高。  
其它材质与硬度也可以定做，详情请咨询本司。  
※ 单独支架规格参数及选型，请参照 AG 系列支架选型规格。

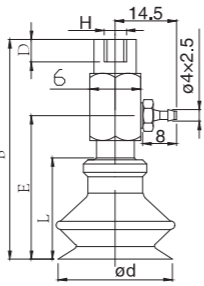
AG-PY06/08B



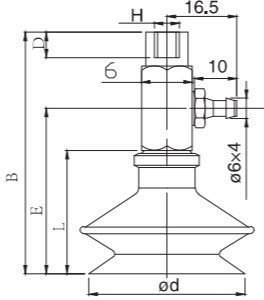
AG-PY10/13/16B



AG-PY20/25/32B



AG-PY40/50B



订货范例 AG-PY08BN-04-B4  
AG-PY08BN-04-B4-LH

※ 如需无痕迹吸附对策，请增加“LH”后缀。

真空吸盘组件 - 波纹型 (AGB) 弹簧式组件

吸盘组件选型

例: AG-PT 10 B N J 10 -06 -A10 -LH

①真空端口 ②吸盘直径 ③波纹型 ④回转方式 ⑤行程 ⑥真空接口 ⑦安装螺纹 无痕迹吸附对策

①真空端口

代码	T	Y
规格	顶部真空端口	侧面真空端口
图示		

※ ②③参照本系列吸盘选型 P1-18

④回转方式

代码	J	K
规格	可回转	防回转

⑤行程及适配盘径

代码	规格	适配盘径			
		Ø6-Ø8	Ø10-Ø16	Ø20-Ø32	Ø40-Ø50
6	6mm	●	-	-	-
10	10mm	●	●	●	●
15	15mm	●	-	-	-
20	20mm	-	●	●	●
25	25mm	●	-	-	-
30	30mm	-	●	●	●
40	40mm	-	●	●	-
50	50mm	-	●	●	●

⑥真空接口及适配盘径

代码	连接方式	规格	图示	适配盘径			
				Ø6-Ø8	Ø10-Ø16	Ø20-Ø32	Ø40-Ø50
B3	内螺纹	M3x0.5		●	-	-	-
B5		M5x0.8		●	●	●	●
B01		Rc1/8		-	-	-	●
04	快插接头	Ø4 气管		●	●	●	-
06		Ø6 气管		●	●	●	●
U4	算型接头	Ø4 气管		●	●	●	-
U6		Ø6 气管		●	●	●	●

⑦安装螺纹及适配盘径

代码	连接方式	螺纹规格	适配盘径			
			Ø6-Ø8	Ø10-Ø16	Ø20-Ø32	Ø40-Ø50
A8	外螺纹	M8x1	●	-	-	-
A10		M10x1	-	●	●	-
A14		M14x1	-	-	-	●

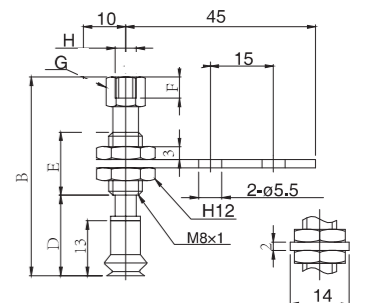
“●”：表示可选；“-”：表示无。

AG-PT 弹簧式顶部真空端口 (Ø6、Ø8)

单位: mm

型号							参数						
型号	吸盘直径	吸盘类型	吸盘材质	回转方式	行程	真空接口	安装螺纹	真空接口 H B3 (M3X0.5)			真空接口 H B5 (M5X0.8)		
								B	F	G	B	F	G
AG-PT	06	B	N S SE NE F FE	J	6	04	A8	45	3	6	47	5	8
								78	3	6	80	5	8
								83	3	6	85	5	8
								93	3	6	95	5	8
								45	3	6	47	5	8
								78	3	6	80	5	8
	08	B	N S SE NE F FE	K	6	U4	A8	45	3	6	47	5	8
								78	3	6	80	5	8
								83	3	6	85	5	8
								93	3	6	95	5	8
								45	3	6	47	5	8
								78	3	6	80	5	8

AG-PT06/08B



※ 其它盘径吸盘组件选型请翻下一页

※ 吸盘材质「N S SE」为畅销产品，货期短，性价比高。  
其它材质与硬度也可以定做，详情请咨询本司。  
※ 单独支架规格参数及选型，请参照 AG 系列支架选型规格。

真空接口除表格中推荐规格外，还可以按照要求配置，详情请咨询我司。



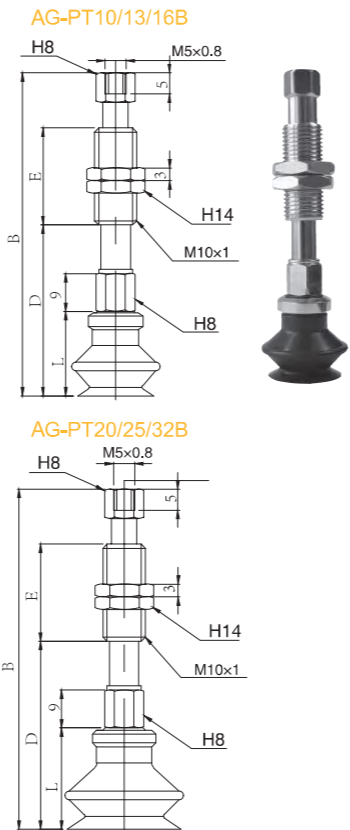
订货范例 AG-PT08BNJ6-04-A8  
AG-PT08BNJ6-04-A8-LH

※ 如需无痕迹吸附对策，请增加“LH”后缀。

真空吸盘组件 - 波纹型 (AGB) 弹簧式组件

AG-PT 弹簧式顶部真空端口 (Ø10、Ø13、Ø16、Ø20、Ø25、Ø32)

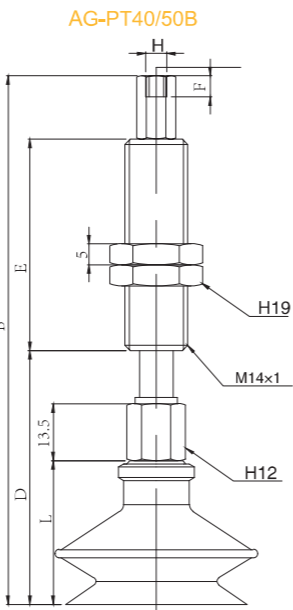
型号								参数			
代码	吸盘直径	吸盘类型	吸盘材质	回转方式	行程	真空接口	安装螺纹	L	D	B	E
AG-PT	10	B	N S S E N E F F E	J K	04	A10	M5x0.8	10	36.5	72.5	23
								20	46.5	110.5	51
								30	56.5	120.5	51
								40	66.5	156.5	77
								50	76.5	166.5	77
	13				16			10	39	75	23
								20	49	113	51
								30	59	123	51
								40	69	159	77
								50	79	169	77
	16				20			10	40.5	76.5	23
								20	50.5	114.5	51
								30	60.5	124.5	51
								40	70.5	160.5	77
								50	80.5	170.5	77
	20				23.5			10	44	80	23
								20	54	118	51
								30	64	128	51
								40	74	164	77
								50	84	174	77
	25				24			10	44.5	80.5	23
								20	54.5	118.5	51
								30	64.5	128.5	51
								40	74.5	164.5	77
								50	84.5	174.5	77
32	29	10	49.5	85.5	23						
		20	59.5	123.5	51						
		30	69.5	133.5	51						
		40	79.5	169.5	77						
		50	89.5	179.5	77						



订货范例 AG-PT10BNJ10-B5-A10  
AG-PT10BNJ10-B5-A10-LH  
※ 如需无痕吸附对策, 请增加“LH”后缀。

AG-PT 弹簧式顶部真空端口 (Ø40、Ø50)

型号								参数					
代码	吸盘直径	吸盘类型	吸盘材质	回转方式	行程	真空接口	安装螺纹	L	D	B	F	G	E
AG-PT	40	B	N S S E N E F F E	J K	B5	A14	M14x1	10	60	125	5	10	50
								20	70	135	5	10	50
								30	80	145	5	10	50
								40	90	155	5	10	50
								50	100	165	5	10	75
	50				06			10	64	129	5	13	50
								20	74	139	5	13	50
								30	84	149	5	13	50
								40	94	159	5	13	75
								50	104	169	5	13	75
	40				01			10	59	124	6	10	50
								20	69	134	6	10	50
								30	79	144	6	10	50
								40	89	154	6	10	75
								50	99	164	6	10	75
50	06	10	63	128	6	13	50						
		20	73	138	6	13	50						
		30	83	148	6	13	50						
		40	93	158	6	13	75						
		50	103	168	6	13	75						



※ 吸盘材质「N S S E」为畅销产品, 货期短, 性价比高。  
其它材质与硬度也可以定做, 详情请咨询本司。  
※ 单独支架规格参数及选型, 请参照 AG 系列支架选型规格。

订货范例 AG-PT40BNJ10-B5-A14  
AG-PT40BNJ10-B5-A14-LH  
※ 如需无痕吸附对策, 请增加“LH”后缀。

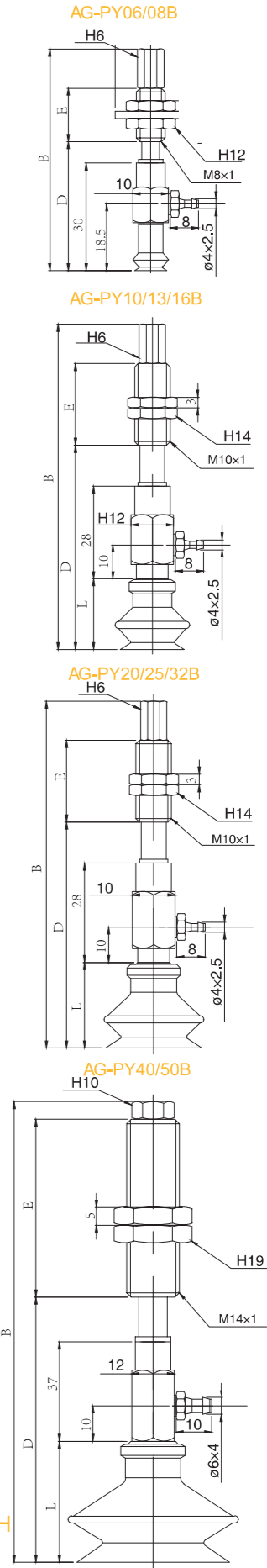
真空吸盘组件 - 波纹型 (AGB) 弹簧式组件

AG-PY 弹簧式侧面真空端口 (Ø6、Ø8、Ø10、Ø13、Ø16)

型号								参数			
代码	吸盘直径	吸盘类型	吸盘材质	回转方式	行程	真空接口	安装螺纹	L	D	B	E
AG-PY	06	B	N S S E N E F F E	J K	A8	A10	M8x1	6	38	64	15
								10	41	95	43
								15	46	100	43
								25	56	110	43
								6	38	64	15
	08				13			10	41	95	43
								15	46	100	43
								25	56	110	43
								10	38	64	15
								20	44.5	88.5	23
	10				16			30	74.5	136.5	51
								40	84.5	172.5	77
								50	94.5	182.5	77
								10	57	91	23
								20	67	129	51
	13				16			30	77	139	51
								40	87	175	77
								50	97	185	77
								10	58.5	92.5	23
								20	68.5	130.5	51
	16				20			30	78.5	140.5	51
								40	88.5	176.5	77
								50	98.5	186.5	77

AG-PY 弹簧式侧面真空端口 (Ø20、Ø25、Ø32、Ø40、Ø50)

型号								参数			
代码	吸盘直径	吸盘类型	吸盘材质	回转方式	行程	真空接口	安装螺纹	L	D	B	E
AG-PY	20	B	N S S E N E F F E	J K	A10	A10	M10x1	10	64.5	98.5	23
								20	74.5	136.5	51
								30	84.5	146.5	51
								40	94.5	182.5	77
								50	104.5	192.5	77
	25				24			10	65	99	23
								20	75	137	51
								30	85	147	51
								40	95	183	77
								50	105	193	77
	32				24.5			10	70	104	23
								20	80	142	51
								30	90	152	51
								40	100	188	77
								50	110	198	77
	40				34			10	83	138	50
								20	93	148	50
								30	103	158	50
								40	123	203	75
								50	133	213	75
	50				38			10	87	142	50
								20	97	152	50
								30	107	162	50
								40	127	207	75



真空接口除表格中推荐规格外, 还可以按照要求配置, 详情请咨询本司。

订货范例 AG-PY20BNJ6-06-A10  
AG-PY20BNJ6-06-A10-LH  
※ 吸盘材质「N S S E」为畅销产品, 货期短, 性价比高。  
其它材质与硬度也可以定做, 详情请咨询本司。  
※ 单独支架规格参数及选型, 请参照 AG 系列支架选型规格。  
※ 如需无痕吸附对策, 请增加“LH”后缀。