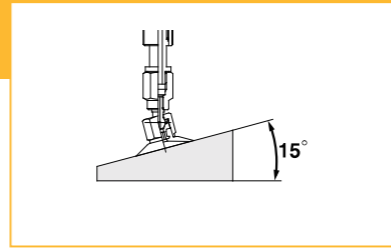


真空吸盘 - 可摆动平型 AGF



吸盘选型

例: AG-P 10 F N -LH
 ①吸盘直径 ②吸盘材质 ③真空接口 ④安装螺纹 无痕迹吸附对策

①吸盘直径 单位: mm

代码	10	13	16	20	25	32	40	50
直径	Ø10	Ø13	Ø16	Ø20	Ø25	Ø32	Ø40	Ø40

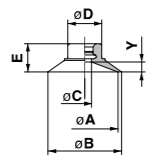
②吸盘材质

代码	材质	硬度 ShoreA	使用温度范围	颜色	表面电阻率	LH 无痕迹吸附对策 (卤化处理)
N	丁腈橡胶	A55/S	-20~120°C	黑色	-	●
S	硅橡胶	A55/S	-50~220°C	白色	-	-
SE	防静电硅橡胶	A55/S	-30~180°C	黑色红点	10 ⁵ ~10 ⁹ Ω·cm	-
NE	防静电丁腈橡胶	A65/S	0~120°C	黑色蓝点	10 ⁵ ~10 ⁹ Ω·cm	●
F	氟橡胶	A70/S	-10~230°C	灰色	-	●
U	聚氨酯橡胶	A55/S	-20~130°C	蓝色	-	-

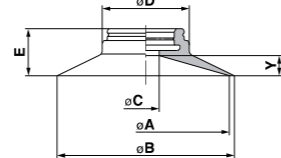
注: 吸盘材质性能请参考前附; 其它材质及硬度均可定做, 详情欢迎咨询本司; 表中黄色字体表示畅销产品, 货期短, 性价比高。
 “●”: 表示可选; “-”: 表示无。
 卤化处理后, 材料硬度会提升 A5/S; 记号为表面黄点, 如: 卤化处理后的丁腈橡胶, 硬度为 A60/S, 记号为黑色黄点。

外形尺寸图

AG-P10/13/16/20/25/32F □



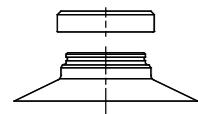
AG-P40/50F □



单位: mm

型号	A	B	C	D	E	Y
10	10	12	3	8.2	6.5	1.5
13	13	15	3	8.2	7	2
16	16	18	3	8.2	7	2
20	20	22	4	10.2	8.5	3
25	25	28	4	10.2	8.5	3
32	32	35	4	10.2	9	3
40	40	43	10	26	13	5
50	50	53	8	26	14	6

单独固定圈型号 (适配 Ø40, Ø50) 其它盘径无固定圈



订货型号: AG-PLF

订货范例 AG-P10FN
AG-P10FN-LH

※ 如需无痕迹吸附对策, 请增加“LH”后缀。

真空吸盘组件 - 可摆动平型 (AGF) 外螺纹固定式顶部真空端口

吸盘组件选型

例: AG-PT 10 F N -B5 -A8 -LH
 顶部真空端口 ①吸盘直径 ②吸盘材质 ③真空接口 ④安装螺纹 无痕迹吸附对策

※ ①②参照本系列吸盘选型 P1-31

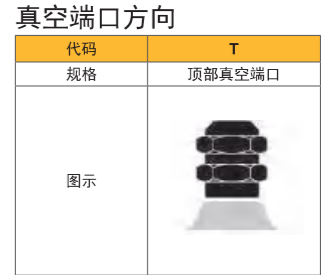
③真空接口

代码	规格	适配盘径		
		Ø10-Ø16	Ø20-Ø32	Ø40-Ø50
B5	M5x0.8	●	●	●

④安装螺纹

代码	规格	适配盘径		
		Ø10-Ø16	Ø20-Ø32	Ø40-Ø50
A8	M8x1	●	-	-
A10	M10x1	-	●	-
A14	M14x1	-	-	●

“●”: 表示可选; “-”: 表示无。



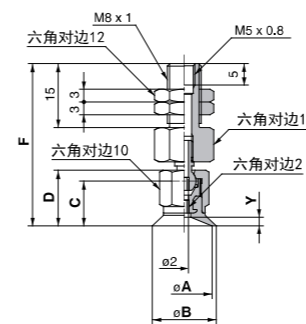
AG-PT 固定式顶部真空端口 - 外螺纹安装型

单位: mm

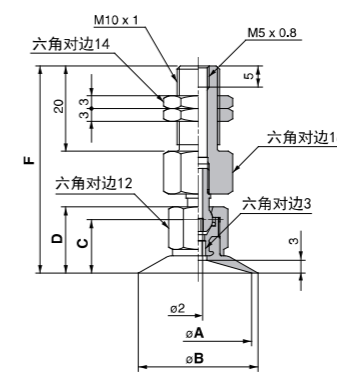
代码	盘径	类型	吸盘材质	安装螺纹	参数					
					A	B	C	D	F	Y
AG-PT	10	F	N S SE NE F U	A8	10	12	10	12.5	37.5	1.5
	13			A8	13	15	10.5	13	38	1.5
	16			A8	16	18	10.5	13	38	2
	20			A10	20	22	12.5	15.5	48.5	3
	25			A10	25	28	12.5	15.5	48.5	3
	32			A10	32	35	13	16	49	3
	40			A14	40	43	12.5	18.5	51.5	5
	50			A14	50	53	13.5	19.5	52.5	6

※ 吸盘材质「N S SE」为畅销产品, 货期短, 性价比高。
 其它材质与硬度也可以定做, 详情请咨询本司。
 ※ 单独支架规格参数及选型, 请参照 AG 系列支架选型规格。

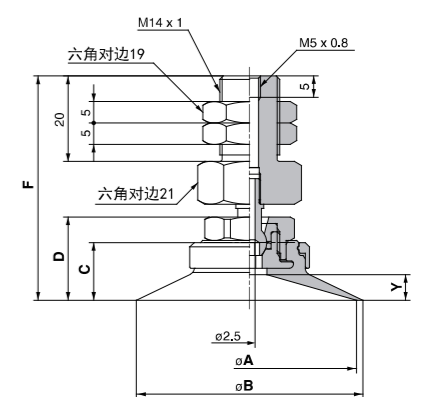
AG-PT10/13/16/F □ B5-A8



AG-PT20/25/32F □ B5-A10



AG-PT40/50F □ B5-A14



订货范例 AG-PT10FN-A5
AG-PT10FN-A5-LH

※ 如需无痕迹吸附对策, 请增加“LH”后缀。

真空吸盘组件 - 可摆动平型 (AGF) 内螺纹固定式顶部真空端口

吸盘组件选型

例: AG-PT 10 F N -B5 -LH
 顶部真空端口 ①吸盘直径 ②可摆动平型 ③真空接口 ④行程 ⑤安装螺纹 ⑥安装螺纹

※ ①②参照本系列吸盘选型 P1-31
 ③真空接口

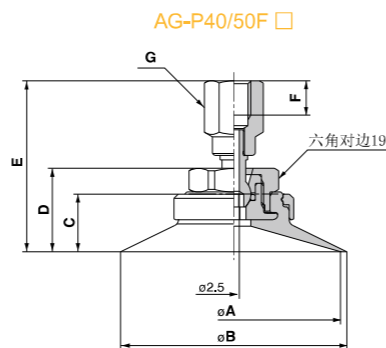
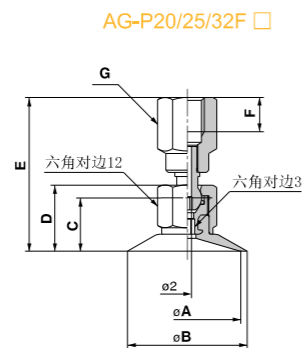
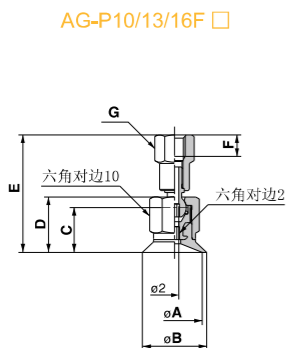
代码	规格	适配盘径		
		Ø10-Ø16	Ø20-Ø32	Ø40-Ø50
B5	M5x0.8	●	●	●
B8	M8 x1.25	-	●	●
B01	Rc1/8	-	●	●

“●”：表示可选；“-”：表示无。

AG-PT 固定式顶部真空端口 - 内螺纹安装型

型号				参数							
代码	直径	类型	吸盘材质	安装螺纹	A	B	C	D	E	F	G
AG-PT	10	F	N S SE NE F U	B5	10	12	10	12.5	27	5	8
				B5	13	15	10.5	13	27.5	5	8
				B5	16	18	10.5	13	27.5	5	8
	20			B5	20	22	12.5	15.5	36	5	9
				B8	20	22	12.5	15.5	36	8	12
				B01	20	22	12.5	15.5	32	-	14
	25			B5	25	28	12.5	15.5	36	5	9
				B8	25	28	12.5	15.5	36	8	12
				B01	25	28	12.5	15.5	32	-	14
	32			B5	32	35	13	16	32	5	9
				B8	32	35	13	16	36.5	8	12
				B01	32	35	13	16	36.5	-	14
	40			B8	40	43	12.5	18.5	39	8	12
				B01	40	43	12.5	18.5	39	-	14
				B8	50	53	13.5	19.5	40	8	12
50	B01	50	53	13.5	19.5	40	-	14			

※ 吸盘材质「N S SE」为畅销产品，货期短，性价比高。
 其它材质与硬度也可以定做，详情请咨询本司。
 ※ 单独支架规格参数及选型，请参照 AG 系列支架选型规格。



订货范例 | AG-PT10FN-B5
 AG-PT20FN-B8-LH
 ※ 如需无痕吸附对策，请增加“LH”后缀。

真空吸盘组件 - 可摆动平型 (AGF) 弹簧式顶部真空端口

吸盘组件选型

例: AG-PT 10 F N J 20 -B5 -A10
 顶部真空端口 ①吸盘直径 ②可摆动平型 ③吸盘材质 ④行程 ⑤真空接口 ⑥安装螺纹

※ ①②参照本系列吸盘选型 P1-31

③回转方式

代码	J	K
规格	可回转	防回转

④行程及适配盘径

代码	规格	适配盘径		
		Ø10-Ø16	Ø20-Ø32	Ø40-Ø50
10	10mm	●	●	●
20	20mm	●	●	●
30	30mm	●	●	●
40	40mm	●	-	-
50	50mm	●	●	●

⑤真空接口

代码	规格	适配盘径		
		Ø10-Ø16	Ø20-Ø32	Ø40-Ø50
B5	M5x0.8	●	-	-
B01	Rc1/8	-	●	●

⑥安装螺纹

代码	规格	适配盘径		
		Ø10-Ø16	Ø20-Ø32	Ø40-Ø50
A10	M10x1	●	-	-
A14	M14x1	-	●	●

“●”：表示可选；“-”：表示无。

真空端口方向



AG-PT 顶部真空端口弹簧式

型号				参数												
代码	直径	类型	吸盘材质	回转方式	行程	真空接口	安装螺纹	A	B	C	D	E	F	G	H	Y
AG-PT	10	F	N S SE NE F U	J K	10	B5	A10	10	12	10	12.5	74.5	27	38.5	23	1.5
								20	112.5	48.5	51					
								30	122.5	58.5	51					
	13							10	75	39	23	2				
								20	113	49	51					
								30	123	59	51					
	16							10	75	39	23	2				
								20	113	49	51					
								30	123	59	51					
	20							10	115	48.5	50	3				
								20	120.5	58.5	50					
								30	130.5	68.5	50					
	25							10	115	48.5	50	3				
								20	120.5	58.5	50					
								30	130.5	68.5	50					
32	10	115.5	88.5	75	5											
	20	121	59	50												
	30	131	69	50												
40	10	118	51.5	50	5											
	20	123.5	61.5	50												
	30	133.5	71.5	50												
50	10	119	52.5	50	6											
	20	124.5	62.5	50												
	30	134.5	72.5	50												

