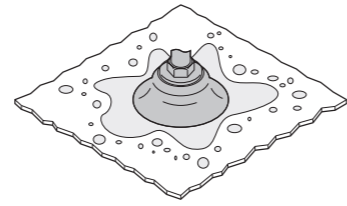


真空吸盘 - 带肋平型 (AGC)

吸盘选型

例: AG-P 10 C N -X19

①吸盘直径 ②吸盘材质 ③固定圈



主要适用于吸附涂油件, 如冲压件等

①吸盘直径

代码	10	13	16	20	25	32	40	50
直径	Ø10	Ø13	Ø16	Ø20	Ø25	Ø32	Ø40	Ø50

②吸盘材质

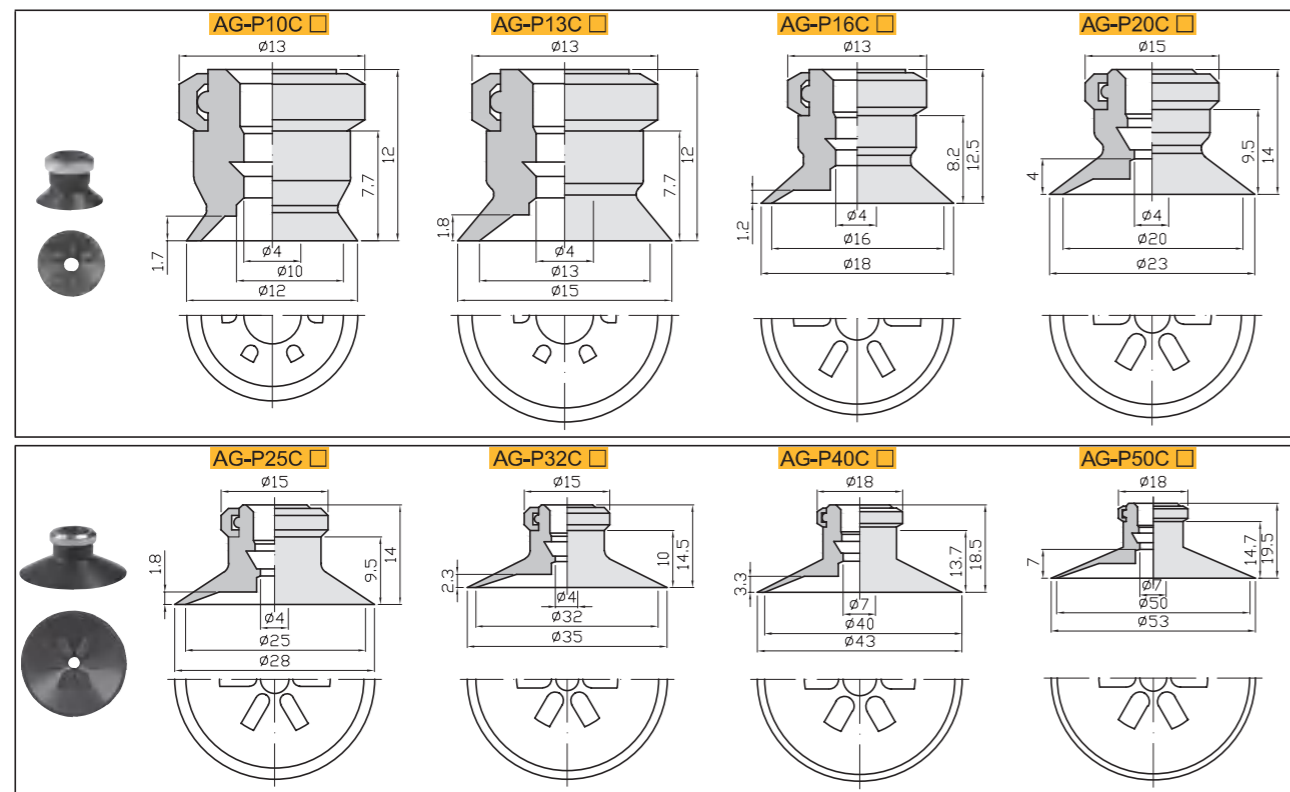
代码	材质	硬度 ShoreA	使用温度范围	颜色	表面电阻率
N	丁腈橡胶	A55/S	-20~120°C	黑色	-
S	硅橡胶	A55/S	-50~220°C	白色	-
SE	防静电硅橡胶	A55/S	-30~180°C	黑色红点	10 ⁵ ~10 ⁸ Ω·cm
NE	防静电丁腈橡胶	A65/S	0~120°C	黑色蓝点	10 ⁵ ~10 ⁸ Ω·cm
F	氟橡胶	A70/S	-10~230°C	灰色	-
FE	防静电氟橡胶	A70/S	0~200°C	黑色白点	10 ⁵ ~10 ⁸ Ω·cm

注: 吸盘材质性能请参考前附; 其它材质及硬度均可定做, 详情欢迎咨询本司; 表中黄色字体表示畅销产品, 货期短, 性价比高。
“●”: 表示可选; “-”: 表示无。

③固定圈 (盘径大于等于 10mm 可选 X19)

代码	无代码	-X19
规格	有固定圈	单独吸盘不配固定圈

外形尺寸图



订货范例 AG-P10CN
AG-P10CN-X19

真空吸盘组件 - 带肋平型 (AGC) 固定式顶部真空端口

吸盘组件选型

例: AG-P T 10 C N -A5

①真空端口 ②吸盘直径 ③带肋平型 ④吸盘材质 ⑤安装螺纹

※ ②③参照本系列吸盘选型 P1-10

④安装螺纹及适配盘径

代码	安装方式	安装螺纹规格	适配盘径		
			Ø10-Ø16	Ø20-Ø32	Ø40-Ø50
A5	外螺纹板安装式	M5x0.8	●	-	-
A6		M6x1	●	●	●
A8		M8x1	-	●	●
B5	内螺纹安装式安装	M5x0.8	●	●	-
B6		M6x1.0	●	●	●
B8		M8x1.25	●	●	●
B01		Rc1/8	●	●	●

“●”: 表示可选; “-”: 表示无。

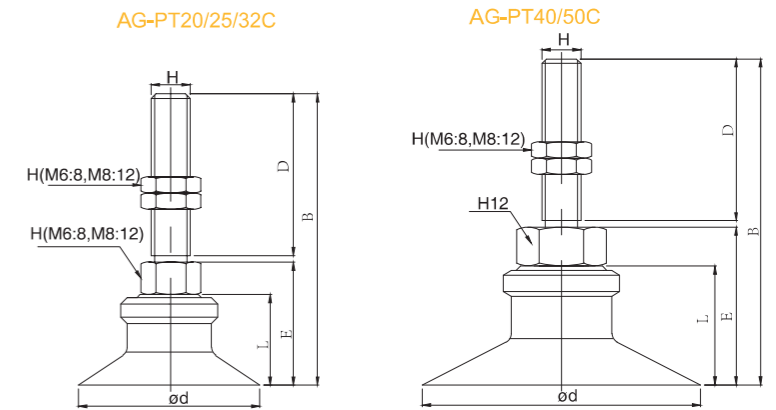
AG-PT 外螺纹板固定式

型号				参数				
代码	吸盘直径 d	吸盘类型	吸盘材质	安装螺纹	安装螺纹 H	吸盘高度 L	螺纹高度 D	总高 B
AG-PT	10	C	N S SE NE F FE	A5	M5x0.8	12	20	38
				A6	M6x1	12	25	43
	13			A5	M5x0.8	12	20	38
				A6	M6x1	12	25	43
	16			A5	M5x0.8	12.5	20	38.5
				A6	M6x1	12.5	25	43.5
	20			A8	M8x1	14	15	40
				A6	M6x1	14	25	45
	25			A8	M8x1	14	15	40
				A6	M6x1	14.5	25	45.5
	32			A8	M8x1	14.5	15	40.5
				A6	M6x1	18.5	25	50.5
	40			A8	M8x1	18.5	15	40.5
				A6	M6x1	19.5	25	51.5
	50			A8	M8x1	19.5	15	41.5

※ 吸盘材质「N S SE」为畅销产品, 货期短, 性价比高。

其它材质与硬度也可以定做, 详情请咨询本司。
※ 单独支架规格参数及选型, 请参照 AG 系列支架选型规格。

订货范例 AG-PT10CN-A5



真空端口方向

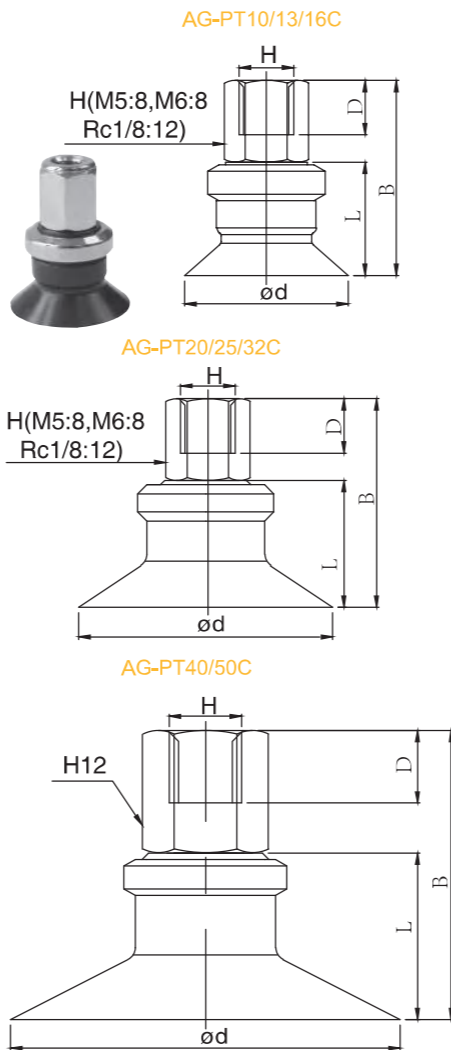
代码	T
规格	顶部真空端口
图示	

真空吸盘组件 - 带肋平型 (AGC) 固定式顶部真空端口

AG-PT 内螺纹固定式

单位: mm

型号				参数					
代码	盘径 d	吸盘类型	吸盘材质	安装螺纹	安装螺纹 H	吸盘高度 L	螺纹深度	总高 B	
AG-PT	10	C	N S S E N E F F E	B5	M5x0.8	12	5	21	
				B6	M6x1		6	21	
				B8	M8x1.25		6	27	
				B01	Rc1/8		6	27	
				B5	M5x0.8		12	5	21
				B6	M6x1			6	21
	B8			M8x1.25	6	27			
	B01			Rc1/8	6	27			
	B5			M5x0.8	12.5	5		21.5	
	B6			M6x1		6		21.5	
	B8			M8x1.25		6	27.5		
	B01			Rc1/8		6	27.5		
	B5			M5x0.8		14	5	23	
	B6			M6x1			6	23	
	B8			M8x1.25	8		29		
	B01			Rc1/8	6		29		
	B5			M5x0.8	14		5	23	
	B6			M6x1			6	23	
	B8			M8x1.25		8	29		
	B01			Rc1/8		6	29		
	B5			M5x0.8		14.5	5	23.5	
	B6			M6x1			6	23.5	
	B8			M8x1.25	8		29.5		
	B01			Rc1/8	6		29.5		
B5	M5x0.8	18.5	5	23.5					
B6	M6x1		6	23.5					
B8	M8x1.25		8	29.5					
B01	Rc1/8		6	29.5					
B5	M5x0.8		19.5	5	23.5				
B6	M6x1			6	23.5				
B8	M8x1.25	8		29.5					
B01	Rc1/8	6		29.5					



※ 吸盘材质「N S S E」为畅销产品，货期短，性价比高。
其它材质与硬度也可以定做，详情请咨询本司。

※ 单独支架规格参数及选型，请参照 AG 系列支架选型规格。

☎ 订货范例 | AG-PT10CN-B5

真空吸盘组件 - 平型 (AGC) 固定式侧面真空端口

吸盘组件选型

例: AG-P Y 10 C N -B5 - B5

● 侧面真空端口 ① 吸盘直径 ② 带肋平型 ③ 吸盘材质 ④ 真空接口 ⑤ 安装螺纹

※ ①②参照本系列吸盘选型 P1-10
③真空接口及适配盘径

代码	接口方式	规格	图示	适配盘径	
				Ø10-Ø32	Ø40-Ø50
B5	内螺纹接口	M5x0.8		●	-
B01		Rc1/8		-	●
06	快插接头	Ø6 气管		●	●
U6	笋型接头	Ø6 气管		●	●

真空端口方向

代码	Y
规格	侧面真空端口
图示	

④ 安装螺纹及适配盘径

代码	安装方式	安装螺纹规格	适配盘径		
			Ø10-Ø16	Ø20-Ø32	Ø40-Ø50
A5	外螺纹板安装式	M5x0.8	●	-	-
A6		M6x1	●	●	●
A8		M8x1	-	●	●
B5	内螺纹固定式安装	M5x0.8	●	●	-
B6		M6x1.0	●	●	●
B8		M8x1.25	-	●	●

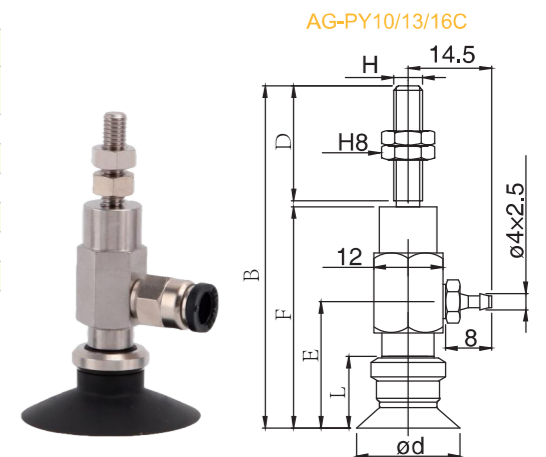
“●”：表示可选；“-”：表示无。

AG-PY 外螺纹板安装式 (Ø10、Ø13、Ø16)

型号				参数							
代码	盘径 d	吸盘类型	吸盘材质	真空接口	安装螺纹	安装螺纹 H	E	F	吸盘高度 L	螺纹高度 D	总高 B
AG-PY	10	C	N S S E N E F F E	B5 06 U6	A5	M5x0.8	22	38	12	20	59
					A6	M6x1	22	38	12	25	64
	A5				M5x0.8	22	38	12	20	59	
	A6				M6x1	22	38	12	25	64	
	A5				M5x0.8	22.5	38.5	12.5	20	59.5	
	A6				M6x1	22.5	38.5	12.5	20	64.5	

※ 吸盘材质「N S S E」为畅销产品，货期短，性价比高。
其它材质与硬度也可以定做，详情请咨询本司。
※ 单独支架规格参数及选型，请参照 AG 系列支架选型规格。

※ 其它盘径吸盘组件选型请翻下一页

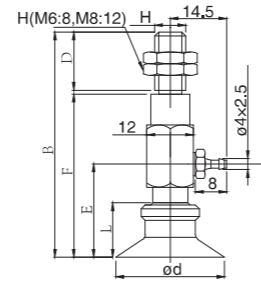


真空吸盘组件 - 带肋平型 (AGC) 固定式侧面真空端口

AG-PY 外螺纹板安装式 (Ø20、Ø25、Ø32)

型号					参数						
代码	盘径 d	类型	吸盘材质	真空接口	安装螺纹	安装螺纹 H	E	F	吸盘高度 L	螺纹高度 D	总高 B
AG-PY	20	C	N S SE NE F FE	B5 06 U6	A6	M6x1	24	42	14	25	68
					A8	M8x1	24	42	14	15	58
	25				A6	M6x1	24	42	14	25	68
					A8	M8x1	24	42	14	15	58
	32				A6	M6x1	24.5	42.5	14.5	25	68.5
					A8	M8x1	24.5	42.5	14.5	15	58.5

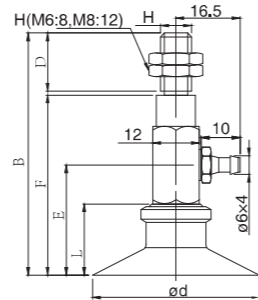
AG-PY20/25/32C



AG-PY 外螺纹板安装式 (Ø40、Ø50)

型号					参数						
代码	盘径 d	类型	吸盘材质	真空接口	安装螺纹	安装螺纹 H	E	F	吸盘高度 L	螺纹高度 D	总高 B
AG-PY	40	C	N S SE NE F FE	B01 06 08 U6	A6	M6x1	28.5	46.5	18.5	25	72.5
					A8	M8x1.25	28.5	46.5	18.5	15	62.5
	50				A6	M6x1	29.5	47.5	19.5	25	73.5
					A8	M8x1.25	29.5	47.5	19.5	15	63.5

AG-PY40/50C



※ 吸盘材质「N S SE」为畅销产品，货期短，性价比高。
其它材质与硬度也可以定做，详情请咨询本司。
※ 单独支架规格参数及选型，请参照 AG 系列支架选型规格。

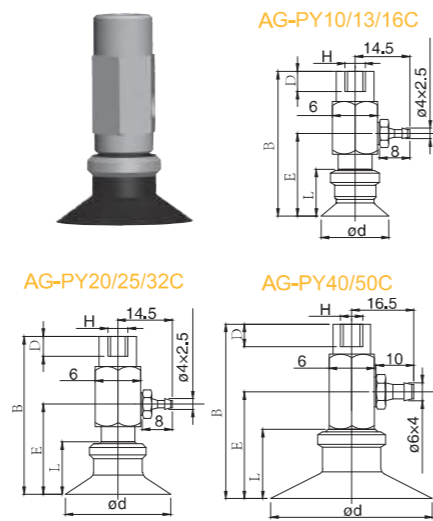
☎ 订货范例 | AG-PY10CN-04-A5

AG-PY 内螺纹固定式

型号					参数								
代码	盘径 d	类型	吸盘材质	真空接口	安装螺纹	安装螺纹 H	E	F	吸盘高度 L	螺纹高度 D	总高 B		
AG-PY	10	C	N S SE NE F FE	B5	B5	M5x0.8	22	38	12	5	38		
					B6	M6x1	22	38	12	6	38		
					13	B5	M5x0.8	22	38	12	5	38	
						B6	M6x1	22	38	12	6	38	
					16	B5	M5x0.8	22.5	38.5	12.5	5	38.5	
						B6	M6x1	22.5	38.5	12.5	6	38.5	
	20				06	B5	M5x0.8	24	42	14	5	42	
						B6	M6x1	24	42	14	5	42	
						25	B5	M5x0.8	24	42	14	6	42
							B8	M8x1.25	24	42	14	6	42
						32	B5	M5x0.8	24.5	42.5	14.5	5	42.5
							B6	M6x1	24.5	42.5	14.5	5	42.5
	40				U6	B5	M5x0.8	24.5	42.5	14.5	5	42.5	
						B6	M6x1	24.5	42.5	14.5	5	42.5	
						50	B8	M8x1.25	24.5	42.5	14.5	6	42.5
							B5	M5x0.8	28.5	46.5	18.5	5	46.5
						50	B8	M8x1.25	28.5	47.5	18.5	6	46.5
							B6	M6x1	29.5	47.5	19.5	5	47.5
	50				B8	M8x1.25	29.5	47.5	19.5	6	47.5		

※ 吸盘材质「N S SE」为畅销产品，货期短，性价比高。
其它材质与硬度也可以定做，详情请咨询本司。
※ 单独支架规格参数及选型，请参照 AG 系列支架选型规格。

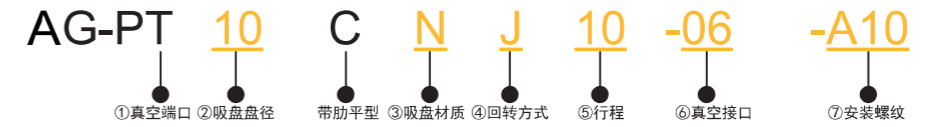
☎ 订货范例 | AG-PY10CN-04-B5



真空吸盘组件 - 平型 (AGC) 弹簧式组件

吸盘组件选型

例:



①真空端口

代码	T	Y
规格	顶部真空端口	侧面真空端口
图示		

※ ②③参照本系列吸盘选型 P1-10

④回转方式

代码	J	K
规格	可回转	防回转

⑤行程及适配盘径

代码	规格	适配盘径		
		Ø10-Ø16	Ø20-Ø32	Ø40-Ø50
10	10mm	●	●	●
20	20mm	●	●	●
30	30mm	●	●	●
40	40mm	●	●	-
50	50mm	●	●	●

⑥真空接口及适配盘径

代码	连接方式	规格	图示	适配盘径		
				Ø10-Ø16	Ø20-Ø32	Ø40-Ø50
B5	外螺纹	M5x0.8		●	●	●
B01		Rc1/8	-	-	●	
04	快插接头	Ø4 气管		●	●	-
06		Ø6 气管	●	●	●	
U4	笋型接头	Ø4 气管		●	●	-
U6		Ø6 气管	●	●	●	

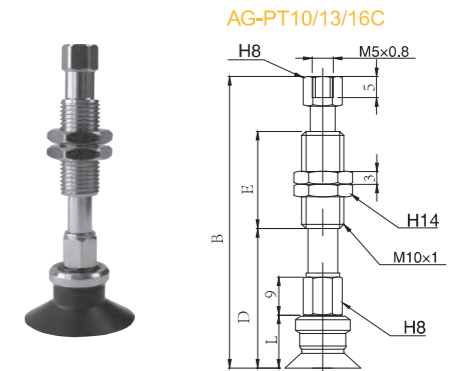
⑦安装螺纹及适配盘径

代码	连接方式	螺纹规格	适配盘径		
			Ø10-Ø16	Ø20-Ø32	Ø40-Ø50
A10	外螺纹	M10x1	●	●	-
A14		M14x1	-	-	●

“●”：表示可选；“-”：表示无。

AG-PT 弹簧式顶部真空端口 (Ø10、Ø13、Ø16)

型号										参数			
代码	吸盘直径	吸盘类型	吸盘材质	回转方式	行程	真空接口	安装螺纹	L	D	B	E		
AG-PT	10	C	N S SE NE F FE	J K	10	B5	A10	12	32.5	68.5	23		
									42.5	106.5	51		
									52.5	116.5	51		
									62.5	152.5	77		
									72.5	162.5	77		
									82.5	162.5	77		
	13				06	12		32.5	68.5	23			
								42.5	106.5	51			
								52.5	116.5	51			
								62.5	152.5	77			
								72.5	162.5	77			
								82.5	162.5	77			
	16				U6	12.5		33	69	23			
								43	107	51			
								53	117	51			
								63	153	77			
								73	163	77			
								83	163	77			



☎ 订货范例 | AG-PT10CNJ10-B5-A10

※ 吸盘材质「N S SE」为畅销产品，货期短，性价比高。
其它材质与硬度也可以定做，详情请咨询本司。
※ 单独支架规格参数及选型，请参照 AG 系列支架选型规格。
真空接口除表格中推荐规格外，还可以按照要求配置，详情请咨询我司。

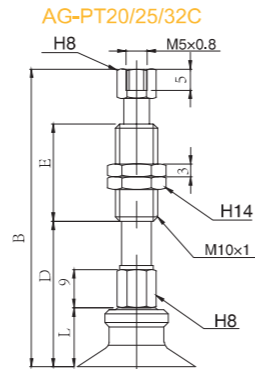
※ 其它盘径吸盘组件选型请翻下一页

真空吸盘组件 - 平型 (AGC) 弹簧式组件

AG-PT 弹簧式顶部真空端口 (Ø20、Ø25、Ø32)

单位: mm

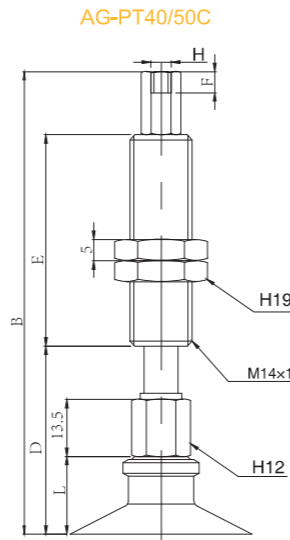
型号								参数			
代码	吸盘直径	吸盘类型	吸盘材质	回转方式	行程	真空接口	安装螺纹	L	D	B	E
AG-PT	20	C	N S SE NE F FE	J K	B5	A10		10	34.5	70.5	23
								20	44.5	108.5	51
								30	54.5	118.5	51
								40	64.5	154.5	77
								50	74.5	164.5	77
	25				04			10	34.5	70.5	23
								20	44.5	108.5	51
								30	54.5	118.5	51
								40	64.5	154.5	77
								50	74.5	164.5	77
	32				U4			10	35	71	23
								20	45	109	51
								30	55	119	51
								40	65	155	77
								50	75	165	77



AG-PT 弹簧式顶部真空端口 (Ø40、Ø50)

单位: mm

型号								参数					
代码	吸盘直径	吸盘类型	吸盘材质	回转方式	行程	真空接口	安装螺纹	L	D	B	F	G	E
AG-PT	40	C 带 助 平 型 吸 盘	N S SE NE F FE	J K	B5	A14		10	44.5	109.5	5	10	50
								20	54.5	119.5	5	10	50
								30	64.5	129.5	5	10	50
								40	84.5	174.5	5	10	75
								50	94.5	174.5	5	10	75
	50				U6			10	45.5	110.5	5	13	50
								20	55.5	120.5	5	13	50
								30	65.5	130.5	5	13	50
								40	85.5	175.5	5	13	75
								50	95.5	175.5	5	13	75
	40				B01			10	44.5	109.5	6	10	50
								20	54.5	119.5	6	10	50
								30	64.5	129.5	6	10	50
								40	84.5	174.5	6	10	75
								50	94.5	174.5	6	10	75
50	U6	10	45.5	110.5	6	13	50						
		20	55.5	120.5	6	13	50						
		30	65.5	130.5	6	13	50						
		40	85.5	175.5	6	13	75						
		50	95.5	175.5	6	13	75						



※ 吸盘材质「N S SE」为畅销产品, 货期短, 性价比高。
其它材质与硬度也可以定做, 详情请咨询本司。
※ 单独支架规格参数及选型, 请参照 AG 系列支架选型规格。

订货范例 | AG-PT40CNJ10-B5-A14

真空接口除表格中推荐规格外, 还可以按照要求配置, 详情请咨询我司。

真空吸盘组件 - 平型 (AGC) 弹簧式组件

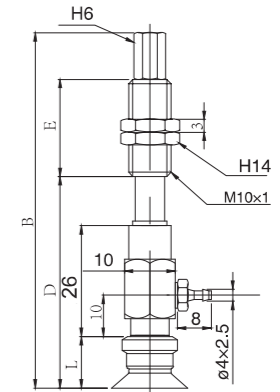
AG-PY 弹簧式侧面真空端口

单位: mm

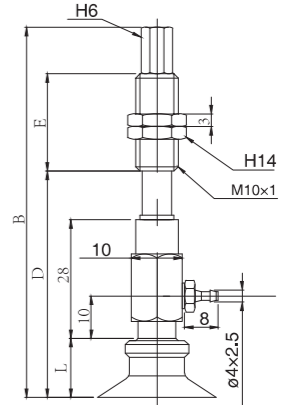
型号								参数			
代码	吸盘直径	吸盘类型	吸盘材质	回转方式	行程	真空接口	安装方式	L	D	B	E
AG-PY	10	C	N S SE NE F FE	J K	B5	A10		10	49	83	23
								20	59	121	51
								30	69	131	51
								40	79	167	71
								50	89	177	71
	13				06			10	49	83	23
								20	59	121	51
								30	69	131	51
								40	79	167	71
								50	89	177	71
	16				U6			10	49.5	83.5	23
								20	59.5	121.5	51
								30	69.5	131.5	51
								40	79.5	167.5	71
								50	89.5	177.5	71
20	14	10	53	87	23						
		20	63	125	51						
		30	73	135	51						
		40	83	171	71						
		50	93	181	71						
25	14	10	53	87	23						
		20	63	125	51						
		30	73	135	51						
		40	83	171	71						
		50	93	181	71						
32	14.5	10	53.5	87.5	23						
		20	63.5	125.5	51						
		30	73.5	135.5	51						
		40	83.5	171.5	71						
		50	93.5	181.5	71						
40	18.5	10	67.5	122.5	50						
		20	77.5	132.5	50						
		30	87.5	142.5	50						
		40	107.5	187.5	75						
		50	117.5	197.5	75						
50	19.5	10	67.5	123.5	50						
		20	77.5	133.5	50						
		30	88.5	143.5	50						
		40	108.5	188.5	75						
		50	118.5	198.5	75						



AG-PT10/13/16/20/25/32C



AG-PT40/50C



※ 吸盘材质「N S SE」为畅销产品, 货期短, 性价比高。
其它材质与硬度也可以定做, 详情请咨询本司。
※ 单独支架规格参数及选型, 请参照 AG 系列支架选型规格。
真空接口除表格中推荐规格外, 还可以按照要求配置, 详情请咨询我司。

订货范例 | AG-PY40CNJ10-06-A14