

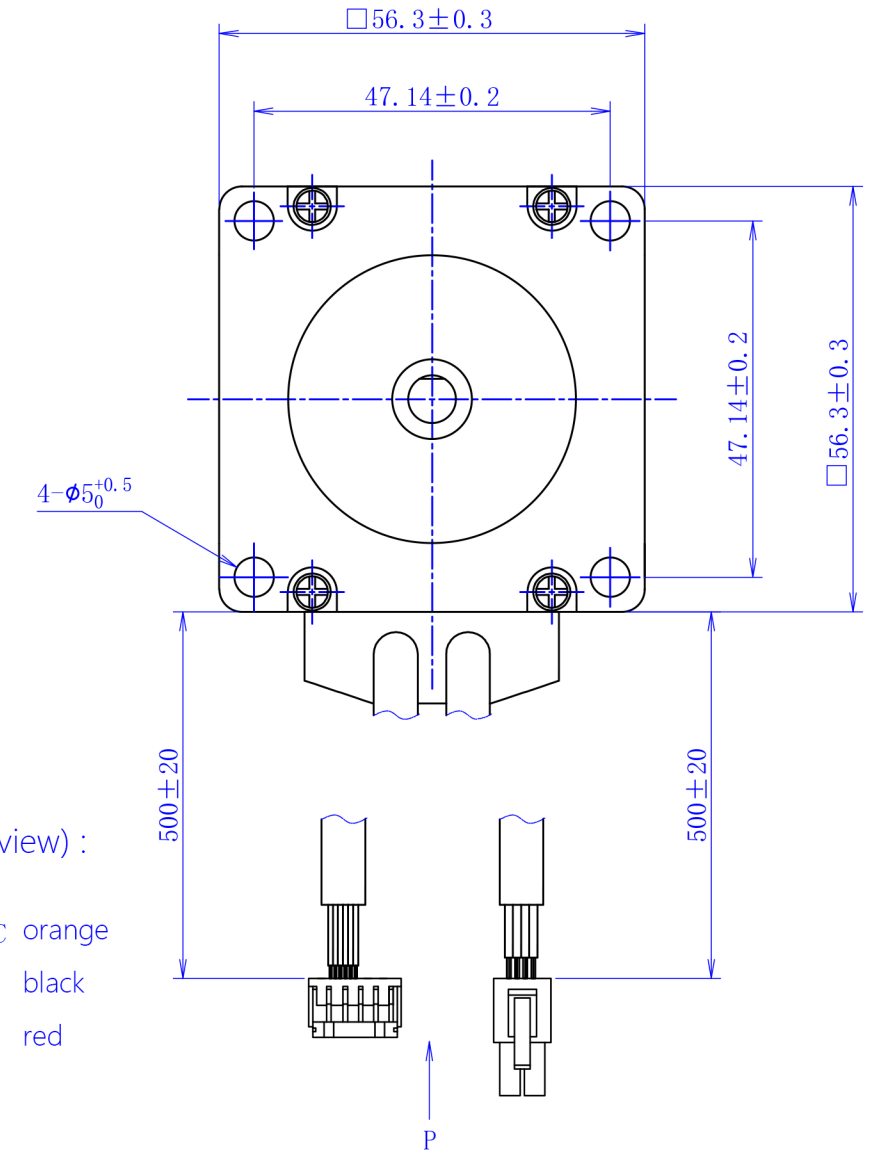
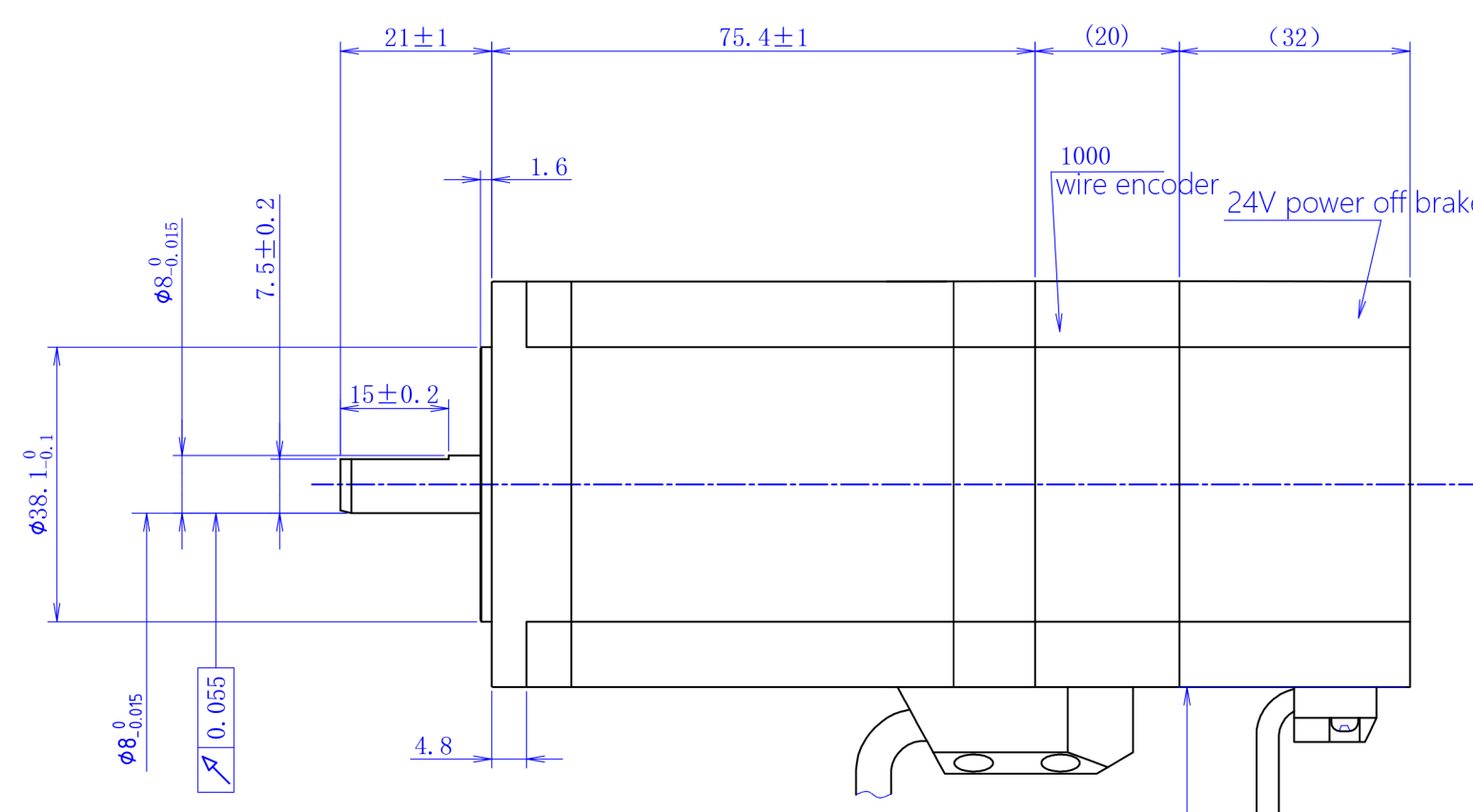
A

B

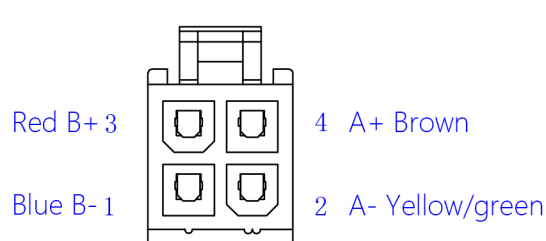
C

D

E

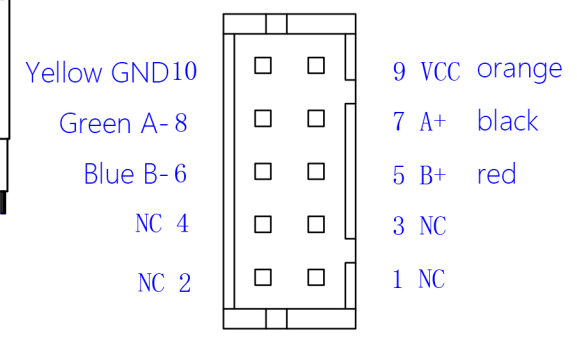


Motor line interface (P view) :



coupler : 5557 4.2mm 2x2P
terminal : 39-00-0038

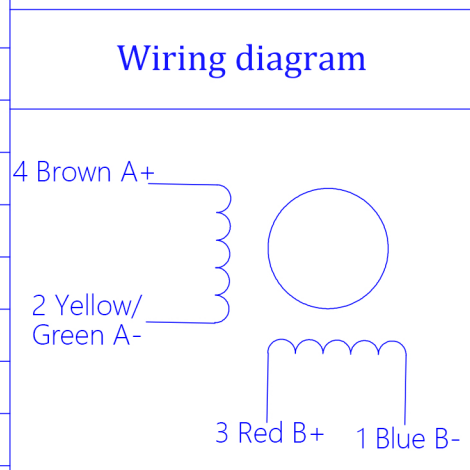
Encoder signal interface (P view) :



Connector : PHD-2x5P
Terminal : DF1 1 -2428SCF

Standard parameter	
Step Angle	1.8°
Phase number	two-phase
Insulation resistance	100MΩmin. (500V DC)
Insulation class	Class B
Insulation withstand voltage	500V A.C one minute
Rated current	4.2A
Phase resistance	0.65Ω±15% AT25°
Phase inductance	2.0mH±20% AT 1KHz, 1Vrms
Holding torque	2.0N.m
Rotor inertia	480g.cm ²
weight	1050g

Wiring diagram



Brake type	Voltage	power	friction torque	response time
Electromagnetic brake	24V DC	4W	1.8N.M	50mS

一般公差 TOLERANCES (EXCEPT AS NOTES)		±0.3							
材质 MATERIAL	-----	01	24-10-10	-----	端盖方向变更	黎明勇	KST-57D53-EM-0011		
表面处理 FINISH	-----	---	24-06-06	-----	00初版	黎明勇			
制图 DRAWN	设计 DESIGNED	检图 CHECKED	确认 CHECKED	改版 SYM	年月日 DATE	变更票图号 REVISION NO.	变更事项 REVISIONS	设计 BY	备注 NOTE
凯福科技 24-06-06 黎明勇	凯福科技 24-06-06 黎明勇								
比例 SCALE		1:1		品名 TITLE		电动机规格书			
				图号 DWG. NO.		213-0172-01			
广东凯福电子科技有限公司 GUANGDONG KAIFULL ELECTRONIC TECHNOLOGY CO.,LTD								页 SHEET	1/1