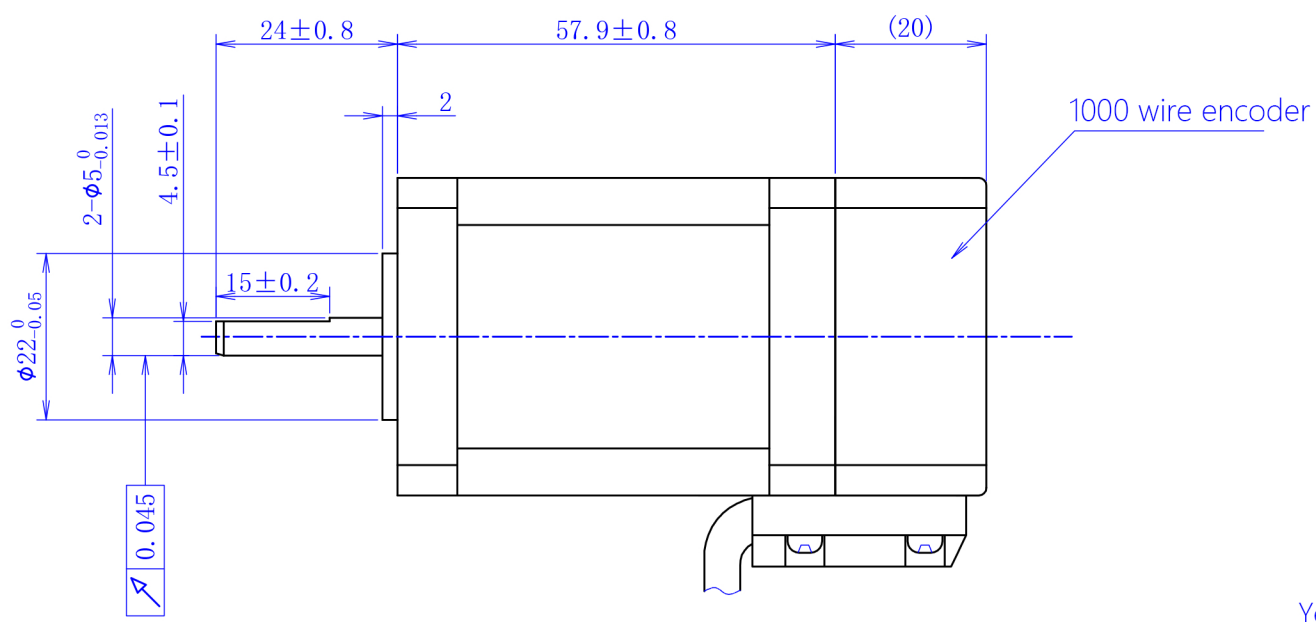
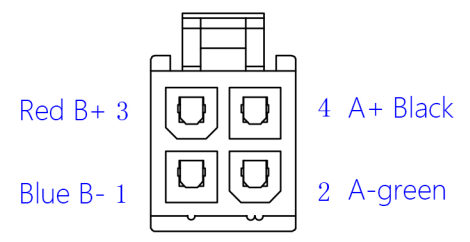


A  
B  
C  
D  
E

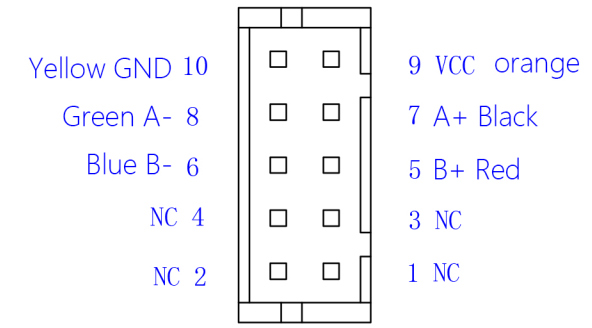


Motor line interface (P view) :

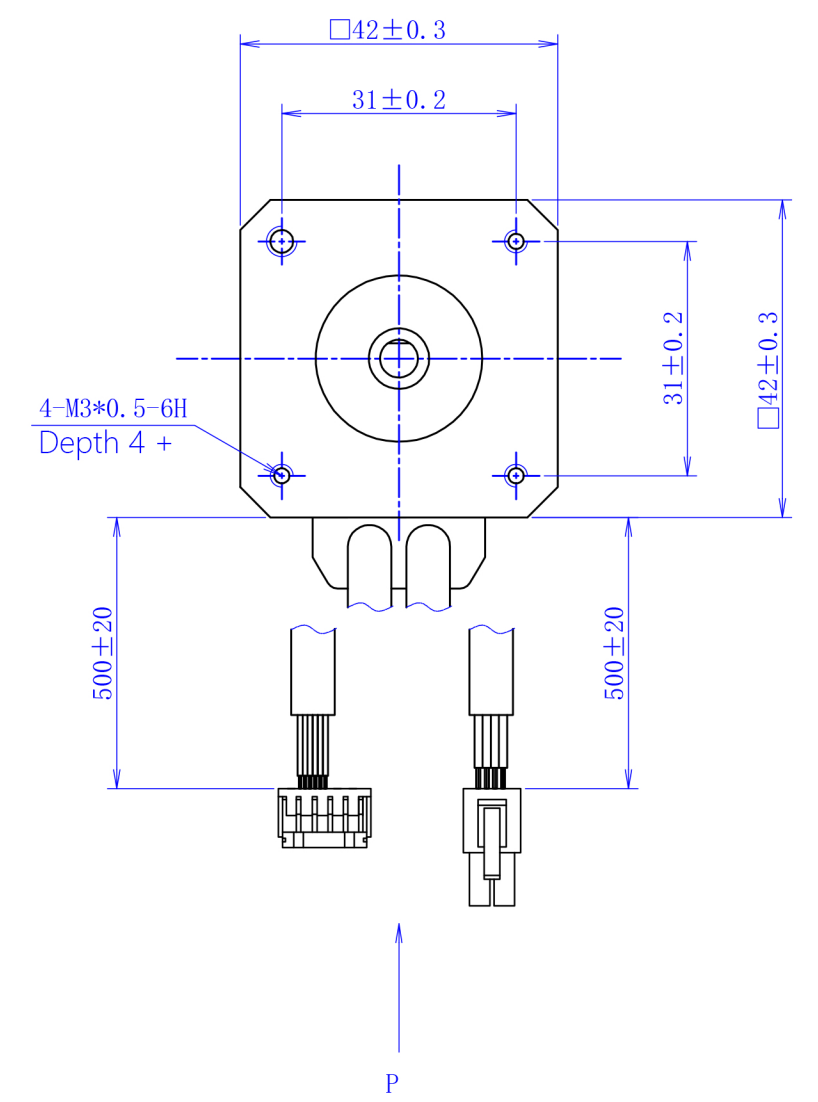


Connector : 5557 4.2mm 2x2P  
Terminal : 39-00-0038

Encoder signal interface (P view) :



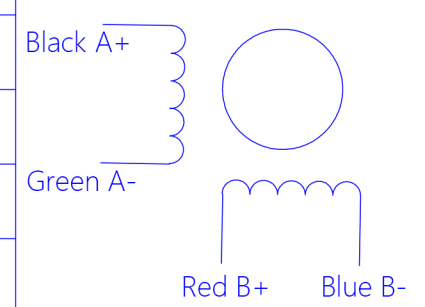
Connector : PHD-2x5P  
Terminal : DF1 1 -2428SCF



Universal parameter

Step Angle	1.8°
Phase number	two phase
Insulation resistance	100MΩ min. (500V DC)
Insulation class	Class B
Insulation withstand voltage	500V A.C 1 min
Rated current	2.0A
Phase resistance	2.0Ω ±15% AT25°
Phase inductance	4.15mH±20% AT 1KHz, 1Vrms
Holding torque	0.72N.m
Rotor inertia	110g.cm <sup>2</sup>
weight	500g

Wiring diagram



一般公差 TOLERANCES (EXCEPT AS NOTES)		±0.3								KST-42D41-E-0007	
材 质 MATERIAL	-----										
表面处理 FINISH	-----				24-06-14		00初版		黎明勇		
制图 DRAWN	设计 DESIGNED	检图 CHECKED	确认 CHECKED	比例 SCALE	1:1	品 名 TITLE	电动机规格书		备 注 NOTE		
凯福科技 24-06-14 黎明勇	凯福科技 24-06-14 黎明勇					图 号 DWG. NO.	213-0175-0				
广东凯福电子科技有限公司 GUANGDONG KAIFULL ELECTRONIC TECHNOLOGY CO., LTD										页 SHEET	1/1