



中国认可
国际互认
检测
TESTING
CNAS L0128



180900110152 (2018)沪质监验字 135 号

W02114200453

检测报告

Test Report



uyl4ypdm

产品名称: 基站直流电能计量模块
 Name of Sample
 型号规格: AMC16;AMC16(L)-DETT
 Type
 委托单位: 江苏安科瑞电器制造有限公司
 Applicant
 检测类别: 委托检测
 Test Purpose

上海市质量监督检验技术研究院
 Shanghai Institute of Quality Inspection and Technical Research



上海市质量监督检验技术研究院

检测报告

报告编号: W02114200453

共 8 页 第 1 页

样品名称	基站直流电能计量模块		检测类别	委托检测
型号规格	AMC16;AMC16(L)-DETT		商标	Acrel
等级	合格品			
委托单位	江苏安科瑞电器制造有限公司			
受检单位	江苏安科瑞电器制造有限公司			
标称生产单位	江苏安科瑞电器制造有限公司			
委托书编号	2005453	委托/抽样日期	2021 年 05 月 06 日	
到样日期	2021 年 05 月 06 日	抽样地点	/	
样品数量	1 台	受检批数量	/	
生产日期	/	批号/编号	/	
样品到样状态	完好 委托方送样			
检测地点	上海市江月路 900 号			
检测依据	GB/T 17626.2-2018 电磁兼容 试验和测量技术 静电放电抗扰度试验 GB/T 17626.4-2018 电磁兼容 试验和测量技术 电快速瞬变脉冲群抗扰度试验 GB/T 17626.5-2019 电磁兼容 试验和测量技术 浪涌（冲击）抗扰度试验			
判定依据	QZTT 2205-2017 中国铁塔股份有限公司企业标准-基站直流电能计量模块技术要求			
检测日期	2021 年 05 月 08 日 至 2021 年 05 月 12 日			
检测结论	该样品本次所检项目检测结果符合上述检测依据/判定依据相关规定。详见本报告检测结果汇总表。 <div style="text-align: right;"> (检测报告专用章) 签发日期: 2021 年 05 月 13 日 </div>			
委托单位	地址	江阴市南闸街道东盟路 5 号		
通讯资料	邮编	214405	电话	1886095195
备注	本报告检测结论是根据检测依据/判定依据仅对所检项目得出的,不代表未经检测的项目或功能符合要求。			

批准

陈业刚
副主任

陈业刚

审核

陈青松

主检

王忠华

SQI/KJ-JL/BG-290

检测报告

报告编号: W02114200453

上海市质量监督检验技术研究院

共 8 页 第 2 页

检测结果汇总					
序号	检测项目	技术要求	检测结果	单项判定	备注
1	静电放电抗扰度	GB/T 17626.2-2018	见第 3 页	符合	/
2	电快速瞬变脉冲群抗扰度	GB/T 17626.4-2018	见第 4 页	符合	/
3	浪涌(冲击)抗扰度	GB/T 17626.5-2019	见第 5 页	符合	/
4	准确度	$1\%I_n \leq I \leq 10\% I_n$ 误差 $\pm 2.5\%$	见第 6 页	符合	/
		$I > 10\% I_n$ 误差 $\pm 2.0\%$	见第 6 页		

检测报告

报告编号: W02114200453

上海市质量监督检验技术研究院

共 8 页 第 3 页

静电放电抗扰度

放电类型	放电数量	测试电压	试验结果
直接接触放电	10/试验点	±8kV	A
空气放电	10/试验点	±15kV	A
间接接触放电(H. C. P. 前)	10/试验点	±8kV	A
间接接触放电(H. C. P. 后)	10/试验点	±8kV	A
间接接触放电(H. C. P. 左)	10/试验点	±8kV	A
间接接触放电(H. C. P. 右)	10/试验点	±8kV	A
间接接触放电(V. C. P. 前)	10/试验点	±8kV	A
间接接触放电(V. C. P. 后)	10/试验点	±8kV	A
间接接触放电(V. C. P. 左)	10/试验点	±8kV	A
间接接触放电(V. C. P. 右)	10/试验点	±8kV	A

- 注: 1. 直接接触放电点包括:设备上所有可触及金属部件(不包括通信端口的 pin 针孔)
2. 空气放电主要是针对无法进行直接接触放电的可接触的非金属部件

性能判据:

性能判据“A”: 在制造商、委托方或客户规定的限值内性能正常;

性能判据“B”: 功能或性能暂时降低或丧失,但在骚扰停止后能自行恢复,不需要操作者干预;

性能判据“C”: 功能或性能暂时降低或丧失,但需操作者干预才能恢复;

性能判据“D”: 因设备硬件或软件损坏或数据丢失而造成不能恢复的功能丧失或性能降低。

检测报告

报告编号: W02114200453

上海市质量监督检验技术研究院

共 8 页 第 4 页

电快速瞬变脉冲群 (EFT) 抗扰度

试验过程通过 CDN 对 EUT 的供电电源线施加 5/50ns 的电快速瞬变脉冲群, 脉冲群的周期为 300ms, 每个脉冲群由 75 个重复频率为 5kHz 的脉冲组成。

试验端口	注入线	试验电压(kV)	试验周期(s)	注入方式	试验结果
电源端口	电源线	+4.0	60	CDN	A
	电源线	-4.0	60	CDN	A

性能判据:

性能判据“A”: 在制造商、委托方或客户规定的限值内性能正常;

性能判据“B”: 功能或性能暂时降低或丧失, 但在骚扰停止后能自行恢复, 不需要操作者干预;

性能判据“C”: 功能或性能暂时降低或丧失, 但需操作者干预才能恢复;

性能判据“D”: 因设备硬件或软件损坏或数据丢失而造成不能恢复的功能丧失或性能降低。

检测报告

报告编号: W02114200453

上海市质量监督检验技术研究院

共 8 页 第 5 页

浪涌(冲击)抗扰度

试验过程中浪涌信号发生器通过 CDN 对 EUT 的供电电源端口施加浪涌电压, 共模时内阻抗为 $12\ \Omega$, 差模时内阻抗为 $2\ \Omega$, 每个浪涌电压之间时间间隔为 1 分钟。

注入端口	试验电压	相位角度	脉冲数量	耦合方式	试验结果
电源端	$\pm 2.0\text{kV}$	/	10	CDN	A

性能判据:

性能判据“A”: 在制造商、委托方或客户规定的限值内性能正常;

性能判据“B”: 功能或性能暂时降低或丧失, 但在骚扰停止后能自行恢复, 不需要操作者干预;

性能判据“C”: 功能或性能暂时降低或丧失, 但需操作者干预才能恢复;

性能判据“D”: 因设备硬件或软件损坏或数据丢失而造成不能恢复的功能丧失或性能降低。



检测报告

报告编号: W02114200453

上海市质量监督检验技术研究院

共 8 页 第 6 页

准确度

总计量	电流	误差极限	试验结果
100%U	1%I _n	2.50%	1.80%
	I _n	2.50%	1.50%
	10%I _n	2.50%	1.20%
	50%I _n	2.00%	0.80%
	100%I _n	2.00%	0.92%

全
专
乙

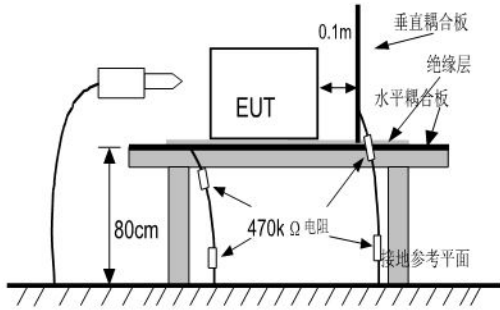
检测报告

报告编号: W02114200453

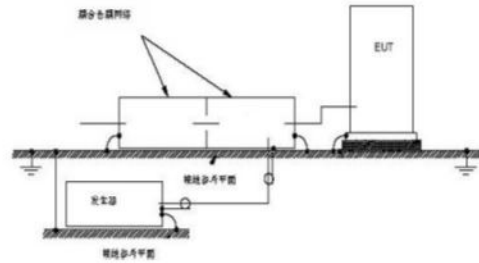
上海市质量监督检验技术研究院

共 8 页 第 7 页

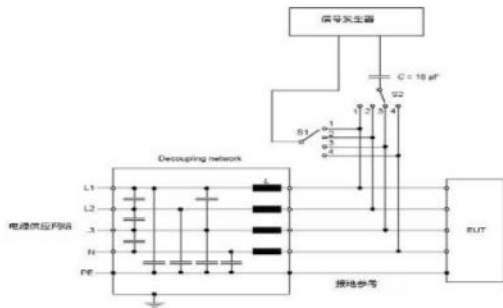
试验布置图



静电放电抗扰度



电快速瞬变脉冲群抗扰度



浪涌(冲击)抗扰度

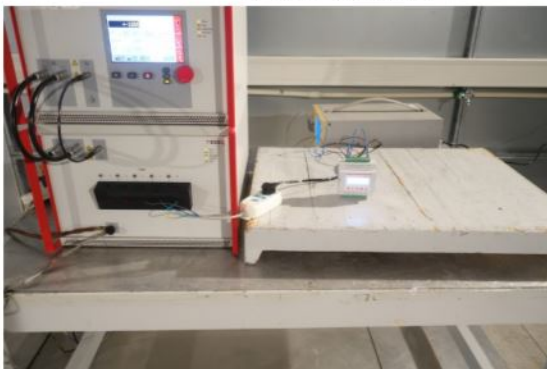
试验照片



静电放电抗扰度



电快速瞬变脉冲群抗扰度



浪涌(冲击)抗扰度

检测报告

报告编号: W02114200453

上海市质量监督检验技术研究院

共 8 页 第 8 页

仪表设备清单

设备名称	设备型号	设备 ID	校准有效期	本次使用
静电放电器	NGS437	DZ-A-A1-0049	2021-11-30	√
浪涌、脉冲群发生器	NSG 3060	DZ-A-A1-0121	2021-10-06	√
屏蔽室 (EMS)	SLD 15/21/M	DZ-A-A1-0071	2023-04-24	√

试验环境

温度	相对湿度	大气压
22~25℃	50~55%	101~102kPa

以下空白

检
测
报
告
章

注 意 事 项

Notices

- 1、报告无“检验检测专用章”或检测单位公章无效。

The report is valid with the "special seal for inspection and testing" or the official seal of SQI.

- 2、不得部分复制报告，复制报告须加盖“检验检测专用章”或检测单位公章，否则无效。

The report shall not be reproduced except in full. The copied report is valid with the "special seal for inspection and testing" or the official seal of SQI.

- 3、报告无主检/编制、审核、批准人签名无效。

The report is valid with signature of major inspector, reviewer and approver.

- 4、报告涂改无效。

The report is invalid with any alteration or falsification.

声 明

Statement

- 1、本质检机构保证检测的科学性、公正性和准确性，对检测的数据、结果负责，并对客户所提供的样品和技术资料保密。

SQI pledges to conduct scientific, impartial and accurate testing, undertakes the liability of testing data and results, and protects the confidentiality of client(s)' sample(s) and technical information.

- 2、对送样委托检测报告若有异议，应于报告收到之日起十五日内向本质检机构提出，逾期不予受理。

Any objection to the test report of delivered samples shall be submitted to SQI within 15 days from the date of receiving the report; overdue submission will not be accepted.

- 3、对于非本质检机构实施抽样的检测报告，检测结果仅适用于客户提供的样品。

For the test report not sampled by SQI, the test results hereon refer only to the sample(s) provided by the client.

- 4、未经本质检机构同意，委托人不得擅自使用检测数据、结果进行不当宣传。

Without prior approval of SQI, any client shall not use the testing data and results for improper publicity.

- 5、本质检机构在资质认定证书确定的能力范围内，对社会出具具有证明作用数据、结果时，应当标注检验检测机构资质认定标志，并加盖检验检测专用章。在资质认定证书确定的能力范围外，出具的检验检测报告或者证书上不得标注检验检测机构资质认定标志，该数据、结果对社会不具有证明作用。

Within the capacity scopes of Qualification Accreditation Certificates, SQI shall issue data and results with proving effect to the society with the symbol of China Inspection Body and Laboratory Mandatory Approval (CMA) and the special seal for inspection and testing of SQI. Beyond the capacity scopes of Qualification Accreditation Certificates, SQI shall not issue test reports or certificates with the symbol of China Inspection Body and Laboratory Mandatory Approval (CMA), and the data and results thereon have no proving effect to the society.

上海市质量监督检验技术研究院所属单位一览表

List of Subordinate Units of Shanghai Institute Of Quality Inspection and Technical Research (SQI)

- 食品化学产品质量检验所(代码 SP) / 国家食品质量监督检验中心(上海) / 国家保洁产品质量监督检验中心 / 上海市食品质量监督检验站**
Institute of Quality Inspection of Food and Chemicals (SQI_SP) / National Center for Quality Supervision and Inspection of Food Products (Shanghai) / National Center for Quality Supervision and Inspection of Cosmetics and Cleaning Products / Shanghai Municipal Station of Quality Supervision and Inspection of Food Products
地址: 上海市徐汇区苍梧路 381 号 邮编: 200233
电话: 021-54263362; 54263342 传真: 021-54265730
地址: 上海市奉贤区平庄西路 3086 号(日化产品) 邮编: 201499
电话: 021-57493107 传真: 021-57493162
E-mail: shihuas@sqi.org.cn
Address: No.381, Cangwu Rd., Xuhui District, Shanghai Post: 200233
Tel: 021-54263362, 54263342 Fax: 021-54265730
Address: No.3086, West Pingzhuang Rd., Fengxian District, Shanghai (Daily Chemical Products) Post: 201499
Tel: 021-57493107 Fax: 021-57493162
E-mail: shihuas@sqi.org.cn
- 上海时代之光照明电器检测有限公司(代码 ZM) / 国家电光源质量监督检验中心(上海) / 国家灯具质量监督检验中心 / 国家轻工业灯具质量监督检测中心 / 上海市照明产品质量监督检验站**
Shanghai Alpha Lighting Equipment Testing Ltd. (SQI_ZM) / National Center for Quality Supervision and Inspection of Electric Light Source (Shanghai) / China National Lighting Fitting Quality Supervision and Testing Centre (CLTC) / National Center for Quality Supervision and Inspection of Light Industrial Luminaires / Shanghai Municipal Station of Quality Supervision and Test on Lighting Products
地址: 上海市闵行区江月路 900 号 2 号楼 邮编: 201114
电话: 021-54336162; 54336173; 54336181; 54336227 传真: 021-54337200
E-mail: salt@sqi.org.cn; salt@saltnet.com.cn; sdzg@sqi.org.cn
Address: 2nd Building, No.900, Jiangyue Rd., Minhang District, Shanghai Post: 201114
Tel: 021-54336162, 54336173, 54336181, 54336227 Fax: 021-54337200
E-mail: salt@sqi.org.cn, salt@saltnet.com.cn, sdzg@sqi.org.cn
- 机电产品质量检验所(代码 JD) / 上海市机电产品质量监督检验站**
Institute of Quality Inspection of Mechanical and Electronic Products (SQI_JD) / Shanghai Municipal Station of Quality Supervision and Inspection of Mechanical and Electronic Products
地址: 上海市静安区万荣路 918 号 邮编: 200072
电话: 021-56035307; 56652534 传真: 021-56652624
E-mail: jds@sqi.org.cn
Address: No.918, Wanrong Rd., Jing'an District, Shanghai Post: 200072
Tel: 021-56035307, 56652534 Fax: 021-56652624
E-mail: jds@sqi.org.cn
- 轻工与化工产品质量监督检验所(代码 QG、HG) / 国家日用消费品质量监督检验中心 / 上海市轻工产品质量监督检验站 / 上海市化工产品质量监督检验站**
Institute of Quality Inspection of Light Industrial Products and Chemical Products (SQI_QG/HG) / National Center for Quality Supervision and Inspection of Consumer Goods / Shanghai Municipal Station of Quality Supervision and Inspection of Light Industrial Products / Shanghai Municipal Station of Quality Supervision and Inspection of Chemical Products
地址: 上海市闵行区江月路 900 号 3 号楼 邮编: 201114
地址: 上海市奉贤区平庄西路 3086 号 邮编: 201499
电话: 021-54336172; 54336175; 54338258 传真: 021-54336175
E-mail: qgs@sqi.org.cn; qinggong@sqi.org.cn
Address: 3rd Building, No.900, Jiangyue Rd., Minhang District, Shanghai Post: 201114
Address: No.3086, West Pingzhuang Rd., Fengxian District, Shanghai Post: 201499
Tel: 021-54336172, 54336175, 54338258 Fax: 021-54336175
E-mail: qgs@sqi.org.cn, qinggong@sqi.org.cn
- 建材家居装饰装修质量检验所(代码 JC) / 国家家具质量监督检验中心 / 国家轻工业家具质量监督检测中心 / 国家轻工业建筑五金质量监督检测中心 / 国家建筑装饰装修材料质量监督检验中心 / 上海市建筑材料及装饰装修材料质量监督检验站 / 上海市室内装饰质量监督检验站**
Institute of Quality Inspection of Building Materials and Decoration Materials (SQI_JC) / National Center for Quality Supervision and Inspection of Furniture / National Center for Quality Supervision and Inspection of Light Industrial Furniture / National Center for Quality Supervision and Inspection of Light Industrial Building Hardware / National Center for Quality Supervision and Inspection of Building Materials and Decoration Materials / Shanghai Municipal Station of Quality Supervision and Inspection of Building Materials and Decoration Materials/ Shanghai Municipal Station of Quality Supervision and Inspection of Interior Decoration
地址: 上海市闵行区江月路 900 号 5 号楼 邮编: 201114
电话: 021-54336170; 54336225 传真: 021-54336170
地址: 上海市奉贤区平庄西路 3086 号 邮编: 201499
电话: 021-57493115 传真: 021-57493162
E-mail: jcs@sqi.com.cn; jiancai@sqi.org.cn
Address: 5th Building, No.900, Jiangyue Rd., Minhang District, Shanghai Post: 201114
Tel: 021-54336170, 54336225 Fax: 021-54336170
Address: No.3086, West Pingzhuang Rd., Fengxian District, Shanghai Post: 201499
Tel: 021-57493115 Fax: 021-57493162
E-mail: jcs@sqi.com.cn, jiancai@sqi.org.cn
- 电子电器家用电器质量检验所(代码 DZ、DQ) / 国家电器能效与安全质量监督检验中心/国家智能电网分布式电源装备质量监督检验中心(上海) / 上海市电子电器家用电器质量监督检验站**
Institute of Quality Inspection of Electronics and Household Appliances (SQI_DZ/DQ) / National Center for Quality Supervision and Inspection of Energy Efficiency and Safety of Electrical Appliance / National Center for Quality Supervision and Inspection of Distributed Power Equipment in Smart Grid(Shanghai) / Shanghai Municipal Station of Quality Supervision and Inspection of Electronics and Household Appliances
地址: 上海市闵行区江月路 900 号 4 号楼 邮编: 201114
电话: 021-54336322; 64336605 传真: 021-64313348
E-mail: dzs@sqi.org.cn
Address: 4th Building, No.900, Jiangyue Rd., Minhang District, Shanghai Post: 201114
Tel: 021-54336322, 64336605 Fax: 021-64313348
E-mail: dzs@sqi.org.cn
地址: 上海市徐汇区苍梧路 381 号 邮编: 200233
电话: 021-54263097; 64336605 传真: 021-64850806
E-mail: dqs@sqi.org.cn
Address: No.381, Cangwu Rd., Xuhui District, Shanghai Post: 200233
Tel: 021-54263097, 64336605 Fax: 021-64850806
E-mail: dqs@sqi.org.cn
- 计量检测所(代码 JL)**
Institute of Metrology Inspection (SQI_JL)
地址: 上海市闵行区江月路 900 号 5 号楼 邮编: 201114
电话: 021-54336348; 54336326 传真: 021-62892960
地址: 上海市徐汇区永嘉路 627 号(长度室) 邮编: 200031
电话: 021-64372100 传真: 021-64372108
E-mail: jls@sqi.org.cn
Address: 5th Building, No.900, Jiangyue Rd., Minhang District, Shanghai Post: 201114
Tel: 021-54336348, 54336326 Fax: 021-62892960
Address: No.627, Yongjia Rd., Xuhui District, Shanghai (Department of Length Measurement) Post: 200031
Tel: 021-64372100 Fax: 021-64372108
E-mail: jls@sqi.org.cn
- 纤维检验所(代码 XW) / 国家日用消费品质量监督检验中心 / 上海市纺织纤维质量监督检验站**
Institute of Fiber Inspection (SQI_XW) / National Center for Quality Supervision and Inspection of Consumer Goods / Shanghai Municipal Station of Quality Supervision and Inspection of Textile and Fiber
地址: 上海市长乐路 1228 号 邮编: 200040
电话: 021-62495465 传真: 021-62481025
E-mail: xws@sqi.org.cn
Address: No.1228, Changle Rd., Shanghai Post: 200040
Tel: 021-62495465 Fax: 021-62481025
E-mail: xws@sqi.org.cn