

### 技术设变 Technical Design Change

标识Mark	设变内容 Changes	日期Date	审核Check

#### 额定参数 (RATED PARAMETER)

1. 额定电压 (VOLTAGE): DC24V
2. 功率 (WATTAGE): 4.8W
3. 电流 (CURRENT): 0.2A
4. 直流电阻 (DC RESISTANCE):  $120\ \Omega \pm 5\% \Omega$  (20°C)
5. 工作循环 (DUTY CYCLE): 100% 通电率
6. 绝缘等级 (INSULATION CLASS): F 155°C

#### 力量要求 (Strength requirements)

1. 测试条件 (Test conditions): DC24V (20°C)

残留吸力 RESIDUAL MAGNETISM: 小于弹簧回弹力。

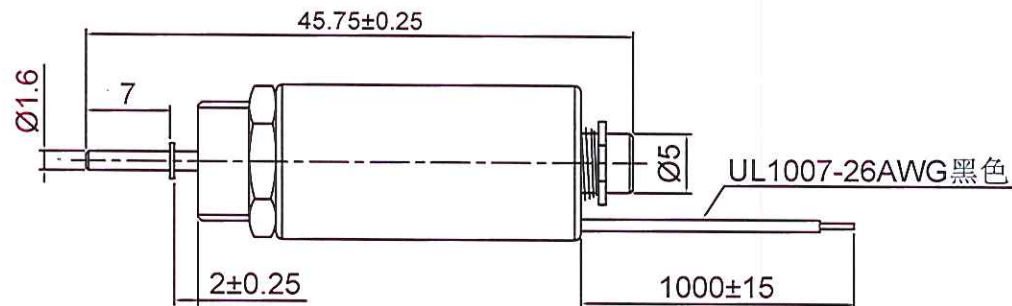
吸引力 ATTRACTION FORCE: 行程 2mm  $\geq$  0.5N。

#### 电气特性 ELECTRONICAL CHARACTERISTICS

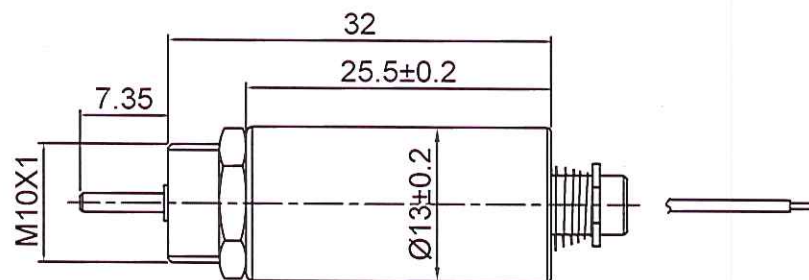
1. 绝缘电阻 INSULATION RESISTANCE:  
线圈和框架间 BETWEEN COIL AND FRAME 100M $\Omega$  500DCV
2. 耐电压 DIELECTRIC STRENGTH:  
线圈和框架间 600ACV (50/60Hz) 1 Sec 10mA
3. 温升 TEMPERATURE RISE:  
Max 65°C (20°C DC24V ON 1Sec, OFF 1Sec 循环 2H.)
4. 寿命 LIFE: 20万周期测试无异常 (DC24V, ON 1Sec, OFF 1Sec)
5. 电线与线圈的强度 COIL AND COIL WIRE STRENGTH: 0.5kgf
6. 工作环境 OPERATING ENVIRONMENTS: -5°C ~ 55°C / 5%RH ~ 85%RH
7. 符合 RoHS。

### 外形/尺寸图 DIMENSION/APPEARANCE:

#### 通电状态



#### 断电状态



#### 技术要求

1. 未注尺寸公差取参数表公差值。
2. 滑杆动作灵活。

0-6	±0.1	检验抽样标准	
>6-30	±0.2	Inspection Sampling Standard	
>30-120	±0.3	常规尺寸	C=0 抽样划计 AQL=2.5
>120-315	±0.5	重要尺寸 ★	C=0 抽样划计 AQL=0.4
>315-1000	±0.8		C=0 抽样划计 AQL=0.4
>1000-2000	±1.2	外观尺寸 ▲	C=0 抽样划计 AQL=0.4
未注参数 Unspecified parameters			全检尺寸 ❁
角度 Angles	±2°	外观尺寸 ▲	C=0 抽样划计 AQL=0.4
圆角 Radius	R0.1		
倒角 Chamfer	0.2*45°	全检尺寸 ❁	
粗糙度 Finish	√		

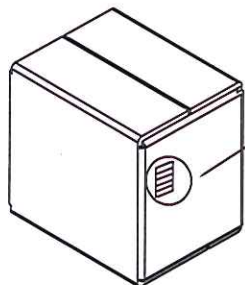
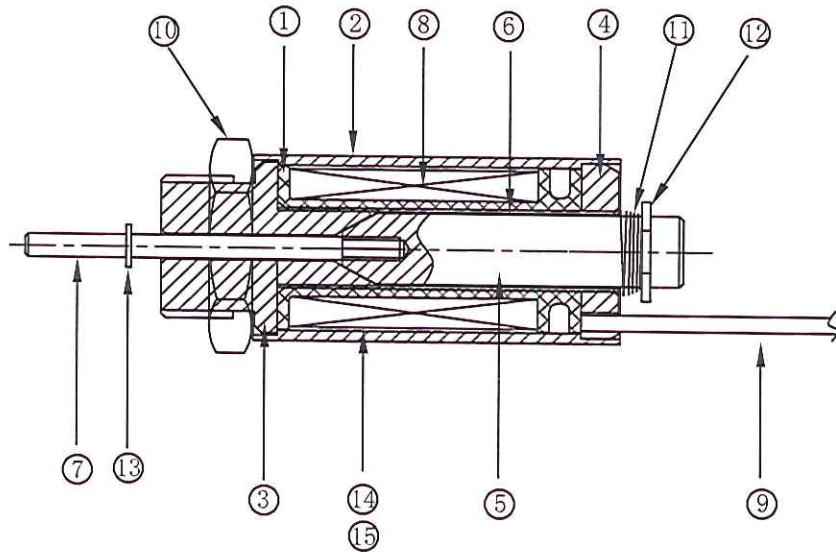
SPECIFICATION 规格书		AST 东莞市亚思特科技有限公司			
Design 设计	陈亚华 2011.11.22	Units: mm 单位: mm	客户型号 (CUSTOMER PART NO.):		
Check 审核		亚思特型号 (AST PART NO.):	AS13250S-24A120		
Confirm 批准		Scale 比例	Edition 版本	View 视图	Page 页面
		1:1	A/0	☐ ⊕	1/1

# 技术设变 Technical Design Change

标识Mark	设变内容 Changes	日期Date	审核Check

## 产品BOM清单:

### 产品结构图:



标签

TYPE: \_\_\_\_\_  
 QTY : \_\_\_\_\_ PCS  
 N W : \_\_\_\_\_ KG  
 G W : \_\_\_\_\_ KG  
 D P : \_\_\_\_\_年\_\_\_\_\_月

Scale 1:4

检验抽样标准		Inspection Sampling Standard	
0-6	±0.1	常规尺寸	C=0抽样计划AQL=2.5
>6-30	±0.2	重要尺寸	★ C=0抽样计划AQL=0.4
>30-120	±0.3	外观尺寸	▲ C=0抽样计划AQL=0.4
>120-315	±0.5	全检尺寸	❁
>315-1000	±0.8		
>1000-2000	+1.2		
未注参数 Unspecified parameters			
角度Angles	±2°		
圆角Radius	RO.1		
倒角Chamfer	0.2*45°		
粗糙度Finish	√		

⑲	螺纹胶	DY-N340			0.2	G
⑳	铁芯扎带	TXZD-70-白色			1	PCS
⑲	干燥剂	GZJ			1/20	PCS
⑱	纸箱	ZX-30-27.5-16.5			1/160	PCS
⑰	吸塑盒盖	AS0420UL-23			1/20	PCS
⑰	吸塑盒底	AC0540L-22			1/20	PCS
⑮	玛拉胶带	MJS5-66			240	MM
⑭	玛拉胶带	MJS18-66			70	MM
⑬	E型卡圈	EX-M1.2-B	SUS304		1	PCS
⑫	E型卡圈	EX-M3-B	SUS304		1	PCS
⑪	弹簧	TH-0.3-5.6-9.1-11.5	SUS304		1	PCS
⑩	螺母	LM-M10X1-13-3-ZN	1215MS	镀环保彩锌	1	PCS
⑨	电线	AWG-1007-26A1015-B			2	PCS
⑧	漆包线	3UEWF0.11 N=2370	F级耐温155℃		5.1	g
⑦	顶杆	DG-1.6-25-M1.6	SUS303		1	PCS
⑥	铜管	TG-5.2-5.6-23.8	H62	酸洗	1	PCS
⑤	滑杆	AS13250S-0505	1215MS	退磁镀镍	1	PCS
④	后盖	AS13250S-0603	1215MS	镀环保彩锌	1	PCS
③	前盖	AS13250S-0305	1215MS	退磁镀环保彩锌	1	PCS
②	外壳	AS13250S-0204	1215MS	镀环保彩锌	1	PCS
①	骨架	AS13250S-0100	PA66/70G33HS1L		1	PCS
序号	名称	零件型号	材料	表面处理	用量	单位

## SPECIFICATION 规格书

规格书		Units: mm 单位: mm	客户型号 (CUSTOMER PART NO.):			
Design 设计	陈志雄 24.11.22	亚思特型号 (AST PART NO.): AS13250S-24A120				
Check 审核		Scale 比例	Edition 版本	View 视图	Page 页面	
Confirm 批准		1:1	A/0	☐ ⊕	1/1	