

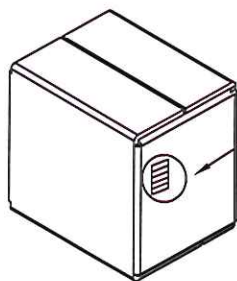
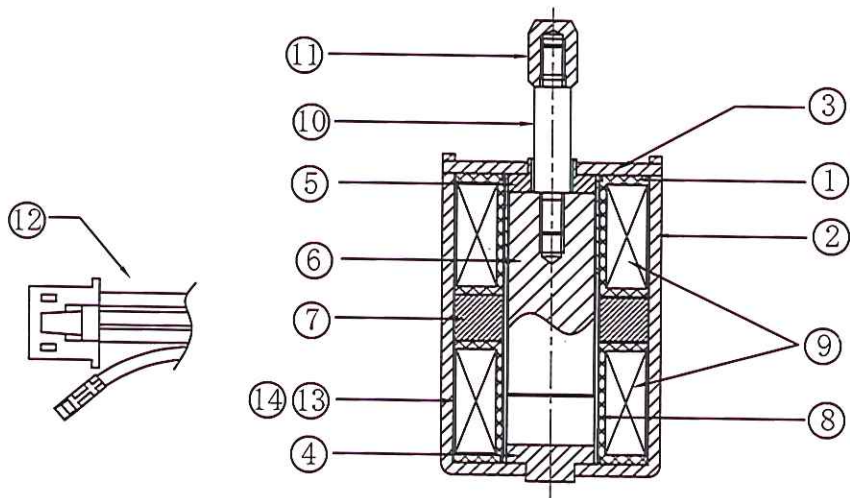




# 技术设变 Technical Design Change

标识Mark	设变内容 Changes	日期Date	审核Check

产品结构图:



标签

TYPE: \_\_\_\_\_  
 QTY : \_\_\_\_\_ PCS  
 N W : \_\_\_\_\_ KG  
 G W : \_\_\_\_\_ KG

Scale 1:4

尺寸范围	公差	检验抽样标准
0-6	±0.1	常规尺寸
>6-30	±0.2	
>30-120	±0.3	重要尺寸
>120-315	+0.5	
>315-1000	±0.8	外观尺寸
>1000-2000	±1.2	
未注参数 Unspecified parameters		全检尺寸
角度Angles	±2°	外观尺寸
圆角Radius	RO.1	
倒角Chamfer	0.2*45°	全检尺寸
粗糙度Finish	√	

产品BOM清单:

序号	名称	零件型号	材料	表面处理	用量	单位
⑫	铁芯扎带	TXZD-100-B			1	PCS
⑲	纸箱	ZX-30-27.5-16.5			1/90	PCS
⑱	吸塑盒盖	AS0420UL-23			1/15	PCS
⑰	吸塑盒底	AP2-22			1/15	PCS
⑰	干燥剂	GZJ			1/15	PCS
⑮	螺纹胶	DY-N340			0.05	g
⑭	玛拉胶带	MJS8-66	蓝色		170	MM
⑬	玛拉胶带	MJS5-66	蓝色		500	MM
⑫	电线	AWG-1007-24B1330	黑红黄白线		1	PCS
⑪	挡块	AS0726KDS-0900	H62		1	PCS
⑩	顶杆	DG-3-15.8-M2	SUS303		1	PCS
⑨	漆包线	2UEWF0.17 N=512*2			8.2	g
⑧	铜管	TG-7.2-7.8-24	H62		1	PCS
⑦	磁块	AS0726KDS-0700	钕铁硼N35H		4	PCS
⑥	滑杆	AS0726KDS-0500	1215MS	打铜底镀镍	1	PCS
⑤	盖板铁芯	AS0726KDS-0401	SUS303		1	PCS
④	外壳铁芯	AS0726KDS-0400	SUS303		1	PCS
③	盖板	AS0726KDS-0300	SPCC	镀彩锌	1	PCS
②	外壳	AS0726KDS-0200	SPCC	镀彩锌	1	PCS
①	骨架	AS0726KDS-0101	FR50		2	PCS

## SPECIFICATION 规格书

**AST** 东莞市亚思特科技有限公司

Units: mm 单位: mm	客户型号 (CUSTOMER PART NO.):			
Design 设计	亚思特型号 (AST PART NO.):	AS0726KDS-12A14-14	View 视图	Page 页面
Check 审核	Scale 比例	Edition 版本	View 视图	Page 页面
Confirm 批准	1:1	A/0	1/1	1/1