

技术设变 Technical Design Change			
标识Mark	设变内容 Changes	日期Date	审核Check

外形/尺寸图 DIMENSION/APPEARANCE:  
通电状态

额定参数 (RATED PARAMETER)

1. 额定电压 (VOLTAGE): DC12V, 工作电压DC9~16V
2. 功率 (WATTAGE): 7.2W
3. 电流 (CURRENT): 0.6A
4. 直流电阻 (DC RESISTANCE):  $20\Omega \pm 10\%$  (20°C)
5. 工作循环 (DUTY CYCLE): 100% 通电率
6. 绝缘等级 (INSULATION CLASS): C 210°C

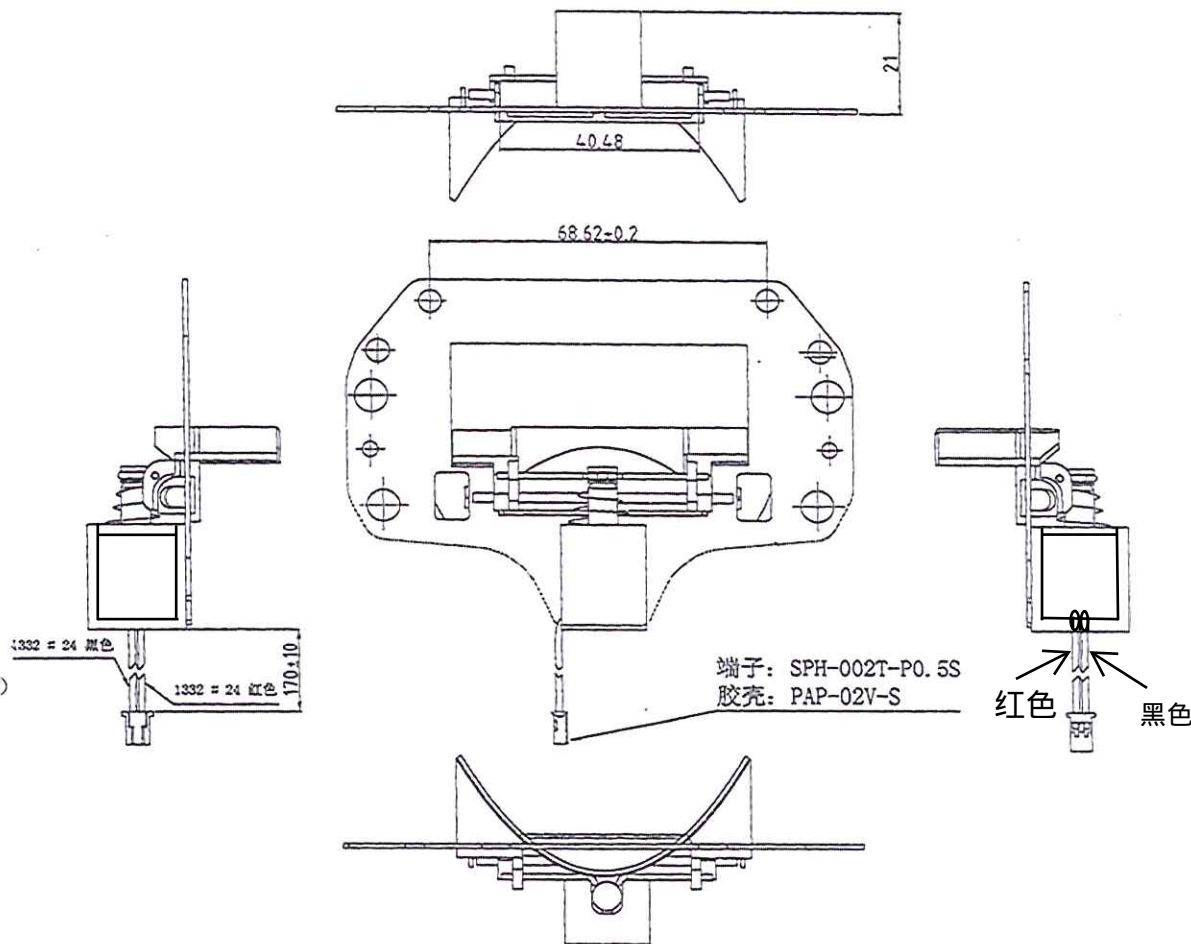
力量要求 (Strength requirements)

1. 测试条件 (Test conditions): DC9V (20°C)

残留吸引力: 弹簧复位,  
吸引力: 带遮光片动作顺畅

电气特性 ELECTRONICAL CHARACTERISTICS

1. 绝缘电阻 INSULATION RESISTANCE:  
线圈和框架间 BETWEEN COIL AND FRAME 100MΩ 500DCV
2. 耐电压 DIELECTRIC STRENGTH:  
线圈和框架间 600ACV (50/60Hz) 1 Sec 10mA
3. 温升 TEMPERATURE RISE:  
Max 70°C (DC16V 连续通电 2H.)
4. 寿命 LIFE: 30万周期测试无异常 (DC12V, ON 0.3 Sec, OFF 0.3 Sec)
5. 电线与线圈的强度 COIL AND LEAD WIRE STRENGTH: 1.0kgf
6. 端子与电线强度 TERMINAL AND LEAD WIRE STRENGTH: 1.0kgf
7. 工作环境 OPERATING ENVIRONMENTS: -40°C ~ 150°C / 5%RH ~ 85%RH
8. 符合 RoHS。



技术要求

1. 未注尺寸公差取参数表公差值。
2. 滑杆动作灵活。

0-6	±0.1	检验抽样标准	
>6-30	±0.2	Inspection Sampling Standard	
>30-120	±0.3	常规尺寸	C=0 抽样计划 AQL=2.5
>120-315	±0.5		
>315-1000	±0.8		
>1000-2000	±1.2		
未注参数		重要尺寸	★ C=0 抽样计划 AQL=0.4
角度 Angles	±2°	外观尺寸	▲ C=0 抽样计划 AQL=0.4
圆角 Radius	R0.1		
倒角 Chamfer	0.2*45°		
粗糙度 Finish	√	全检尺寸	☼

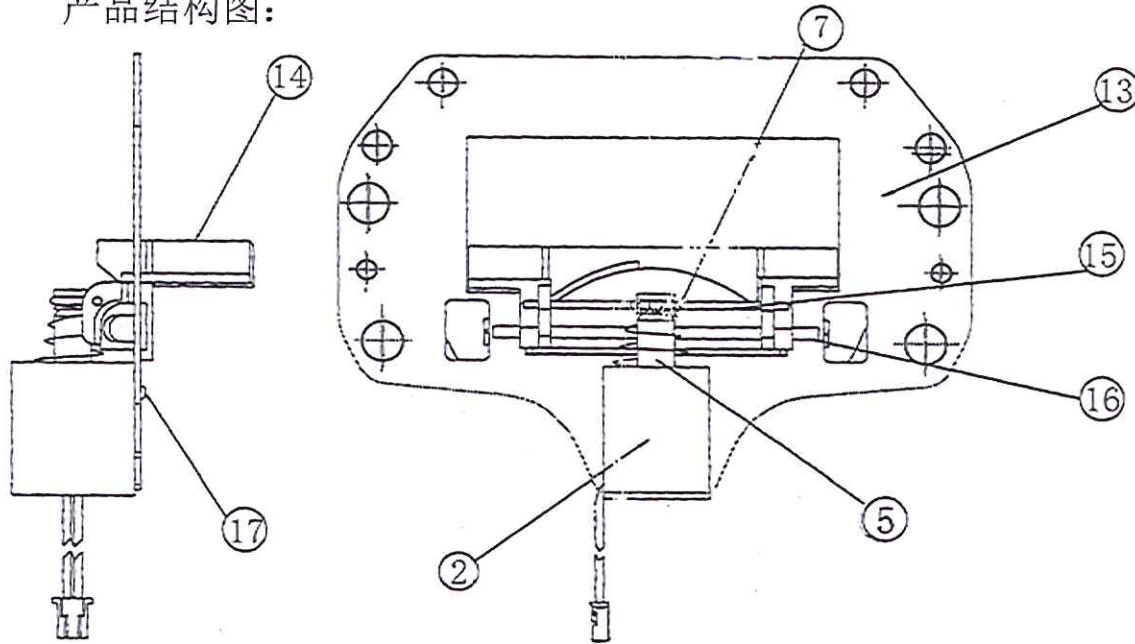
SPECIFICATION		AST 东莞市亚思特科技有限公司				
规格书		客户型号 (CUSTOMER PART NO.):		AS0622UL-12S20-B		
Design 设计	亚思特型号 (AST PART NO.):	AS0622UL-12S20-B		Units: mm	单位: mm	
Check 审核	符忠胜 23.04.03	Scale 比例	Edition 版本	View 视图	Page 页面	
Confirm 批准		1:1	A/0	☞	☉	1/1

# 技术设变 Technical Design Change

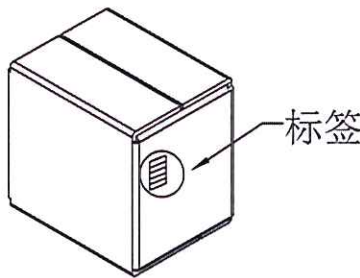
标识Mark	设变内容 Changes	日期Date	审核Check

## 产品BOM清单:

产品结构图:



TYPE: \_\_\_\_\_  
 QTY : \_\_\_\_\_ PCS  
 N W : \_\_\_\_\_ KG  
 G W : \_\_\_\_\_ KG



Scale 1:4

检验抽样标准		Inspection Sampling Standard	
0-6	±0.1	常规尺寸	C=0抽样划计AQL=2.5
>6-30	±0.2		
>30-120	±0.3		
>120-315	±0.5		
>315-1000	±0.8		
>1000-2000	±1.2	重要尺寸	★ C=0抽样划计AQL=0.4
未注参数			
Unspecified parameters			
角度Angles	±2°		
圆角Radius	R0.1		
倒角Chamfer	0.2*45°	外观尺寸	▲ C=0抽样划计AQL=0.4
粗糙度Finish	√		
全检尺寸		☼	

21	干燥剂	GZJ			1/6	PCS
20	纸箱	ZX-30-27.5-16.5			1/18	PCS
19	吸塑盒盖	AS0420UL-23			1/6	PCS
18	吸塑盒底	AJ5A-AU0622L-22			1/6	PCS
17	十字盘头螺钉	SZPTLD-M3-4-T	碳钢		2	PCS
16	转轴	AS0622UL-1000-ZZ	SUS303		1	PCS
15	连接杆	AS0622UL-0800-LJG	SUS303		1	PCS
14	遮光片	AS0622UL-0600-ZGP	LCP		1	PCS
13	安装板	AS0622UL-0902-AZB	SUS201		1	PCS
12	铜管	TG-6.2-6.6-20.1	H62	酸洗	1	PCS
11	金手指	JJS15-33			120	MM
10	金手指	JJS10-33			320	MM
9	金手指	JJS8-33			70	MM
8	端子线	AWG-1332-24B192-BR			1	PCS
7	弹簧	TH-0.45-5.5-13.5-16	SUS304		1	PCS
6	漆包线	QZY-1/200 CO.21 N=1100	C级耐温210℃		13	g
5	滑杆	AS0622UL-0507	1215MS	喷涂二硫化钼	1	PCS
4	铁芯	AS0622UL-0400	1215MS	镀镍	1	PCS
3	盖板	AS0616UL-0307	SPCC	电泳	1	PCS
2	外壳	AS0622UL-0200	SPCC	电泳	1	PCS
1	骨架	AS0622UL-0100	PPS/BR-4-230BL		1	PCS
序号	名称	零件型号	材料	表面处理	用量	单位

**SPECIFICATION** **AST** 东莞市亚思特科技有限公司

**规格书**

客户型号 (CUSTOMER PART NO.):

亚思特型号 (AST PART NO.): AS0622UL-12S20-B

Units: mm  
单位: mm

Design 设计

Check 审核: 陈莹 23.04.03

Confirm 批准

Scale 比例: 1:1

Edition 版本: A/0

View 视图: 主视图

Page 页面: 1/1