

技术设变 Technical Design Change

标识Mark	设变内容 Changes	日期Date	审核Check
①	尺寸由8.8±0.2变跟为8.0±0.2	2023.03.09	陈忠胜
②	修改部分尺寸公差,增加盐雾要求	2023.05.30	陈忠胜

产品主要参数:

1.名称型号(P/N):

2.标准测试条件(TEST):

2.1 环境温度(temperature range):-20°C ~ 60°C

2.2 相对湿度(relative humidity):5% ~ 60%RH

2.3 额定电压(rated voltage):DC108V

2.4 功耗(wattage): 50W(DC108V,R=233Ω±10%)

2.5 工作循环 (PERATION CYCLE) : 通2.0秒断8.0秒(最大通电时间30

3. 外观(facies):没有损伤、破裂、生锈、表面污点

4. 电气特性(ELECTRICAL)

4.1 使用电压(working voltage):DC108V±10%

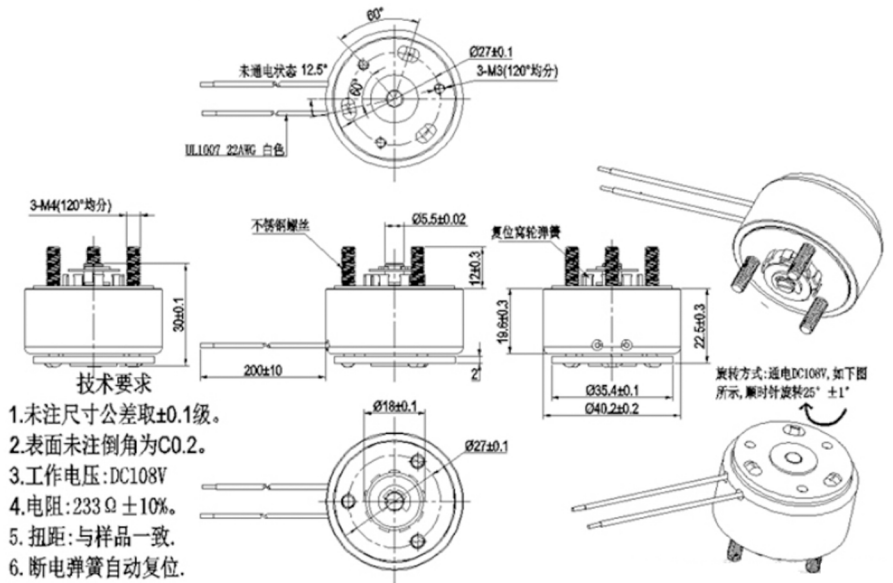
4.2 旋转角度 (rotation angle) : 角度25°±1°

4.3 绝缘电阻(insulation resistance):DC500V≥50MΩ(线圈和骨架之间)

4.4 耐电压(high voltage):AC700V 50/60Hz-1秒,漏电流最大1毫安(线圈和外壳之间)

5.0 寿命(biometry):正常使用状态下10万次以上。

外形/尺寸图 DIMENSION/APPEARANCE:



- 技术要求
- 1.未注尺寸公差取±0.1级。
 - 2.表面未注倒角为C0.2。
 - 3.工作电压:DC108V
 - 4.电阻:233Ω±10%。
 - 5.扭矩:与样品一致。
 - 6.断电弹簧自动复位。

技术要求:

- 1.红线接"+",黑线接"-",顶杆推出。
- 2.红线接"-",黑线接"+",顶杆拉回。
- 3.未注公差按左上表公差。
- 4.滑杆动作灵活。

尺寸范围	公差	检验抽样标准
0-6	±0.1	常规尺寸 C=0抽样划计AQL=2.5
>6-30	±0.2	
>30-120	±0.3	
>120-315	±0.5	
>315-1000	±0.8	
>1000-2000	±1.2	
未注参数 Unspecified parameters		重要尺寸 ★ C=0抽样划计AQL=0.4
角度Angles	±2°	外观尺寸 ▲ C=0抽样划计AQL=0.4
圆角Radius	RO.1	
倒角Chamfer	0.2*45°	
粗糙度Finish	√	全检尺寸 ☼

SPECIFICATION		AST 东莞市亚思特科技有限公司			
规格书	Units: mm 单位: mm	客户型号 (CUSTOMER PART NO.):		Typhur Sous Vide Station	
Design 设计	陈忠胜 23.05.30	亚思特型号 (AST PART NO.):		AS 3919 24A36	
Check 审核		Scale 比例	Edition 版本	View 视图	Page 页面
Confirm 批准	受控文件	1:1	A/2	☞ ⊕	1/1