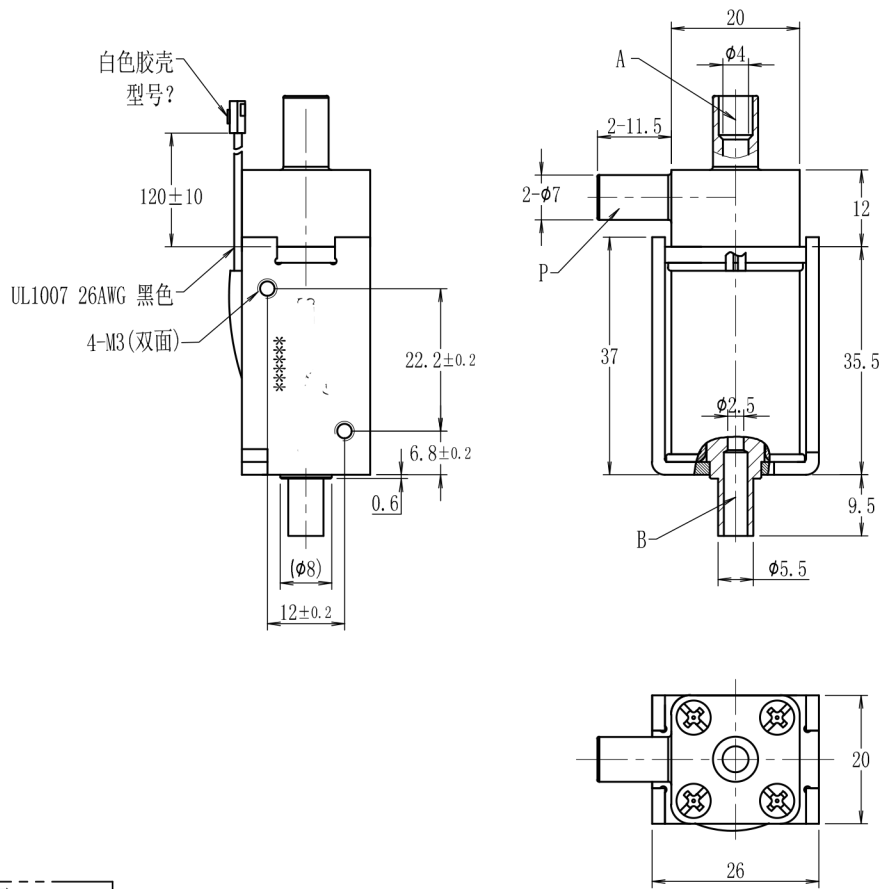
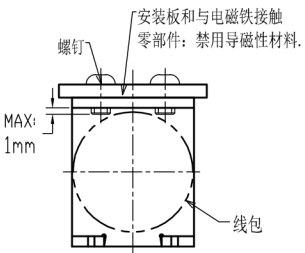


标记	变更内容	修改日期	修改人

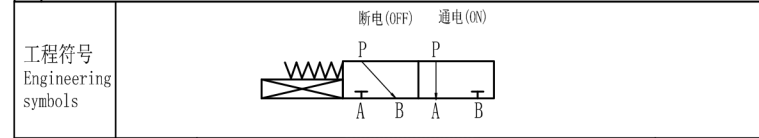


安装示意图



No.	项目	参数/规格
1	工作环境温度.湿度 Operation Ambience Temp/Humidity	+10℃~+50℃, 5%~100%RH
2	储存环境温度.湿度 Store Ambience Temp/Humidity	+10℃~+50℃, 5%~100%RH
3	电源类型 Power Source Type	标准电网 Standard Power Grid
4	电压(Voltage)	直流(DC) 标准直流(Standar DC):24V±5%
*5	线圈直流电阻(Winding DC Resistance)	170Ω±10%
*6	额定功率(Rating power)	3.4瓦(DC24V)
7	工作介质 (Working medium)	条件 (Conditions) 压力 (Pressure) 墨水.+10~+50℃以下, 5%~100%RH 200mmHg?(P口进气)
8	工作循环 (Work Cycle)	可连续通电
*9	密封(泄漏压降)Sealing (Leakage Of Pressure Drop)	≤20mmHg(1分钟-100C/200mmHg±10%)--P口进气
*10	流量	≥26ml/分(气压200mmHg±10%)--P→B/断电与P→A/通电DC2.8V
*11	耐压 Dielectric Strength	AC600V 50/60Hz-1秒, 漏电流最大3毫安(线圈和外壳之间) AC600V 50/60Hz-1 Sec.Leaking Current Max. 3mA(BETWEEN COIL AND FRAME)
*12	绝缘电阻 Insulation Resistance	≥50MΩ(DC500V, 线圈和骨架之间) ≥50MΩ(DC500V, BETWEEN COIL AND Bobbin)
*13	连续通电极限时间 Continuous Electricity Limit Time	可连续通电
*14	响应时间 The Response Time	≤40ms(DC24V, S=0.5mm, 空载) ≤40ms(DC24V, S=0.5mm, No Load)
*15	寿命 Life	≥10万次(DC24V, 通IS, 断IS为一次, 空载) ≥0.1 Million CYCLE(DC24V, ON 1S. Off 1S. Is One CYCLE, NO LOAD)
*16	引线&线圈强度 Lead & coil strength	1KgF-30秒, 引线正常 1KgF-30 Sec.APPLIED LEAD WIRE , NO ABNORMALITY HAPPENS.
*17	噪音 Noise	
*18	温升 Temperature Rise	≤70K(DC24V, 连续通电2H, 空载) ≤70K(DC24V, ON Continuous 2H, No-Load)
19	耐腐蚀 Corrosion Resistance	中性盐雾试验-24小时:功能正常(GB/T 2423.17-2008电子电子产品环境试验)
20	环保(RoHS)	符合欧盟2011/65/EU (RoHS) All Of The Parts According With 2011/65/EU(RoHS) Requirement.
21		
22		

备注
NOTE
上表中的"*"项规格参数是在室温20℃, 相对湿度65%RH±5%, 1个标准大气压条件下, 产品水平放置测试的
ABOVER "*" ITEM ARE AT ROOM TEMPERATURE IN THE 20°C, RELATIVELY MODEST 65%RH±5%, A STANDARD
ATMOSPHERIC PRESSURE CONDITION, THE LEVEL OF PRODUCT PLACEMENT TEST.



未注尺寸公差 Dimension Without Tolerance		DR. Solenoid		DG Asite Tech., Co., Ltd.		规格书 SPECIFICATION	
线性 (mm)	<6: ±0.1 6~30: ±0.25 30~60: ±0.35	设计 DWG By		单重(g)Weight	比例(Scale)	单位(Unit)	
角度	±1°	审核 CHK'D By		--	1:1	mm	
视图 方式		批准 APP'D By		AS 0837--24A037			
		版本(REV.)	A	页码(PAGE)	共1页	第1页	