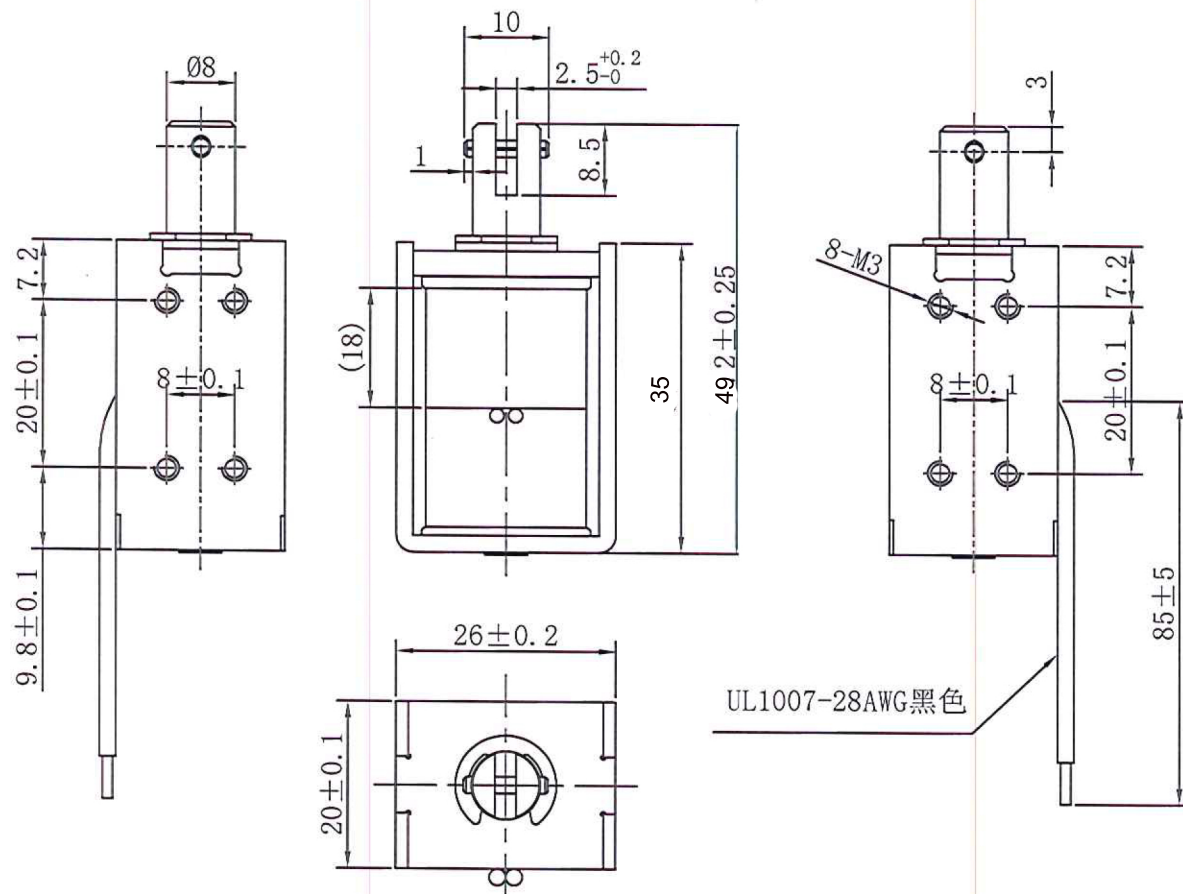


技术设变 Technical Design Change			
标识Mark	设变内容 Changes	日期Date	审核Check

外形/尺寸图 DIMENSION/APPEARANCE:

(通电状态)



额定参数 (RATED PARAMETER)

1. 额定电压 (VOLTAGE): DC12V
2. 功率 (WATTAGE): 13.1W
3. 电流 (CURRENT): 1.09A
4. 直流电阻 (DC RESISTANCE): $11\Omega_{-0}^{+5\%}$ (20°C)
5. 工作循环 (DUTY CYCLE): OFF 3Sec; ON 1Sec, Max ON 60Sec.
6. 绝缘等级 (INSULATION CLASS): F 155°C

力量要求 (Strength requirements)

1. 测试条件 (Test conditions): DC12V (20°C)
 残留吸引力 RESIDUAL MAGNETISM: 小于弹簧回弹力
 吸引力 ATTRACTION FORCE: 1MM ≥ 1Kgf
 3MM ≥ 600gf

电气特性 ELECTRONICAL CHARACTERISTICS

1. 绝缘电阻 INSULATION RESISTANCE:
 线圈和框架间 BETWEEN COIL AND FRAME 100MΩ 500DCV
2. 耐电压 DIELECTRIC STRENGTH:
 线圈和框架间 1200ACV (50/60Hz) 1 Sec
3. 温升 TEMPERATURE RISE:
 Max 65°C (20°C DC12V ON 1 Sec, OFF 3 Sec 循环 1H.)
4. 寿命 LIFE: 50万周期测试无异常 (DC12V, ON 1Sec, OFF 3Sec)
5. 电线与线圈的强度 COIL AND LEAD WIRE STRENGTH: 1.0kgf
6. 工作环境 OPERATING ENVIRONMENTS: -5°C ~ 55°C / 5%RH ~ 85%RH
7. 符合 RoHS.

技术要求

1. 未注尺寸公差取参数表公差值。
2. 滑杆动作灵活。

检验抽样标准		Inspection Sampling Standard	
0-6	±0.1	常规尺寸	C=0 抽样划计 AQL=2.5
>6-30	±0.2	重要尺寸	★ C=0 抽样划计 AQL=0.4
>30-120	±0.3		
>120-315	±0.5		
>315-1000	±0.8	外观尺寸	▲ C=0 抽样划计 AQL=0.4
>1000-2000	+1.2		
未注参数		全检尺寸	☼
Unspecified parameters			
角度 Angles	±2°		
圆角 Radius	RO.1		
倒角 Chamfer	0.2*45°		
粗糙度 Finish	√		

SPECIFICATION		AST 东莞市亚思特科技有限公司			
规格书		Units: mm		客户型号	
		单位: mm		(CUSTOMER PART NO.):	
Design 设计		亚思特型号		AS 0835 -12E11	
Check 审核		Scale 比例	Edition 版本	View 视图	Page 页面
Confirm 批准		1:1	A/0	☞	1/1