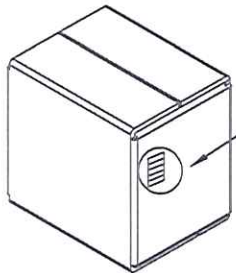
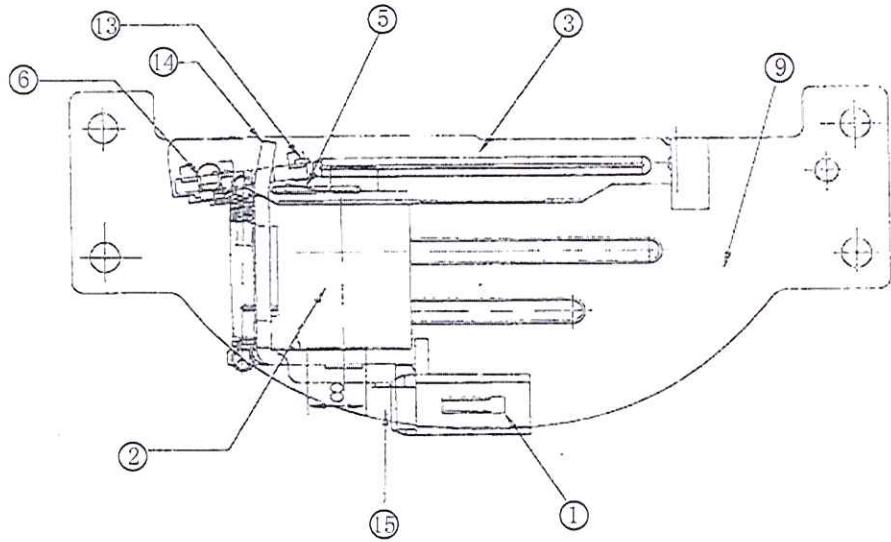




# 技术设变 Technical Design Change

标识Mark	设变内容 Changes	日期Date	审核Check

产品结构图:



标签

TYPE: A10E  
 QTY : \_\_\_\_\_ PCS  
 N W : \_\_\_\_\_ KG  
 G W : \_\_\_\_\_ KG

Scale 1:4

检验抽样标准		Inspection Sampling Standard	
0-6	±0.1	常规尺寸	C=0抽样划计AQL=2.5
>6-30	±0.2		
>30-120	±0.3		
>120-315	±0.5	重要尺寸	★ C=0抽样划计AQL=0.4
>315-1000	±0.8		
>1000-2000	±1.2		
未注参数 Unspecified parameters		外观尺寸	▲ C=0抽样划计AQL=0.4
角度Angles	±2°		
圆角Radius	RO.1		
倒角Chamfer	0.2*45°	全检尺寸	❄
粗糙度Finish	√		

产品BOM清单:

序号	名称	零件型号	材料	表面处理	用量	单位
18						
17						
16	干燥剂	GZJ			1/10	PCS
15	双向二极管	P4KE39CA			1	PCS
14	弹片	TP-0.2-18.5			1	PCS
13	隔磁钉	AS0728PL-0601	SUS303		1	PCS
12	纸箱	ZX-30-27.5-16.5			1/50	PCS
11	吸塑盒盖	AS0420UL-23			1/10	PCS
10	吸塑盒底	AS0728PL-HD			1/10	PCS
9	安装板	AS0728PL-0901	SECC		1	PCS
8	金手指	JJS8-33			330	MM
7	漆包线	2UEW H 0.21 N=1250匝	H级耐温180℃		16.08	g
6	弹簧	LH-0.32-14-7.5-23	SUS304		1	PCS
5	衔铁	AS0728PL-0501	SECC	挂镀黑锌	1	PCS
4	铁芯	AS0728PL-0401	1215MS	镀镍	1	PCS
3	遮光片	AS0728PL-0301	SUS303		1	PCS
2	外壳	AS0728PL-0201	SECC	挂镀黑锌	1	PCS
1	骨架	AS0728PL-0101	BR-4-230BL		1	PCS

SPECIFICATION		AST 东莞市亚思特科技有限公司			
规格书		客户型号 (CUSTOMER PART NO.):	AE10		
Design 设计	Units: mm 单位: mm	亚思特型号 (AST PART NO.):	AS0728PL-12A21-A		
Check 审核	Scale 比例	Edition 版本	View 视图	Page 页面	
Confirm 批准	1:1	A/0	☐ ⊕	1/1	