

技术设变 Technical Design Change

标识Mark	设变内容 Changes	日期Date	审核Check

额定参数 (RATED PARAMETER)

1. 额定电压 (VOLTAGE): DC12V, 工作电压DC9~16V
2. 功率 (WATTAGE): 9.3W
3. 电流 (CURRENT): 0.77A
4. 直流电阻 (DC RESISTANCE): $15.5 \Omega \pm 10\%$ (20°C)
5. 工作循环 (DUTY CYCLE): ON 1Sec, OFF 3Sec
6. 绝缘等级 (INSULATION CLASS): C 210°C

力量要求 (Strength requirements)

1. 测试条件 (Test conditions): DC12V (20°C)

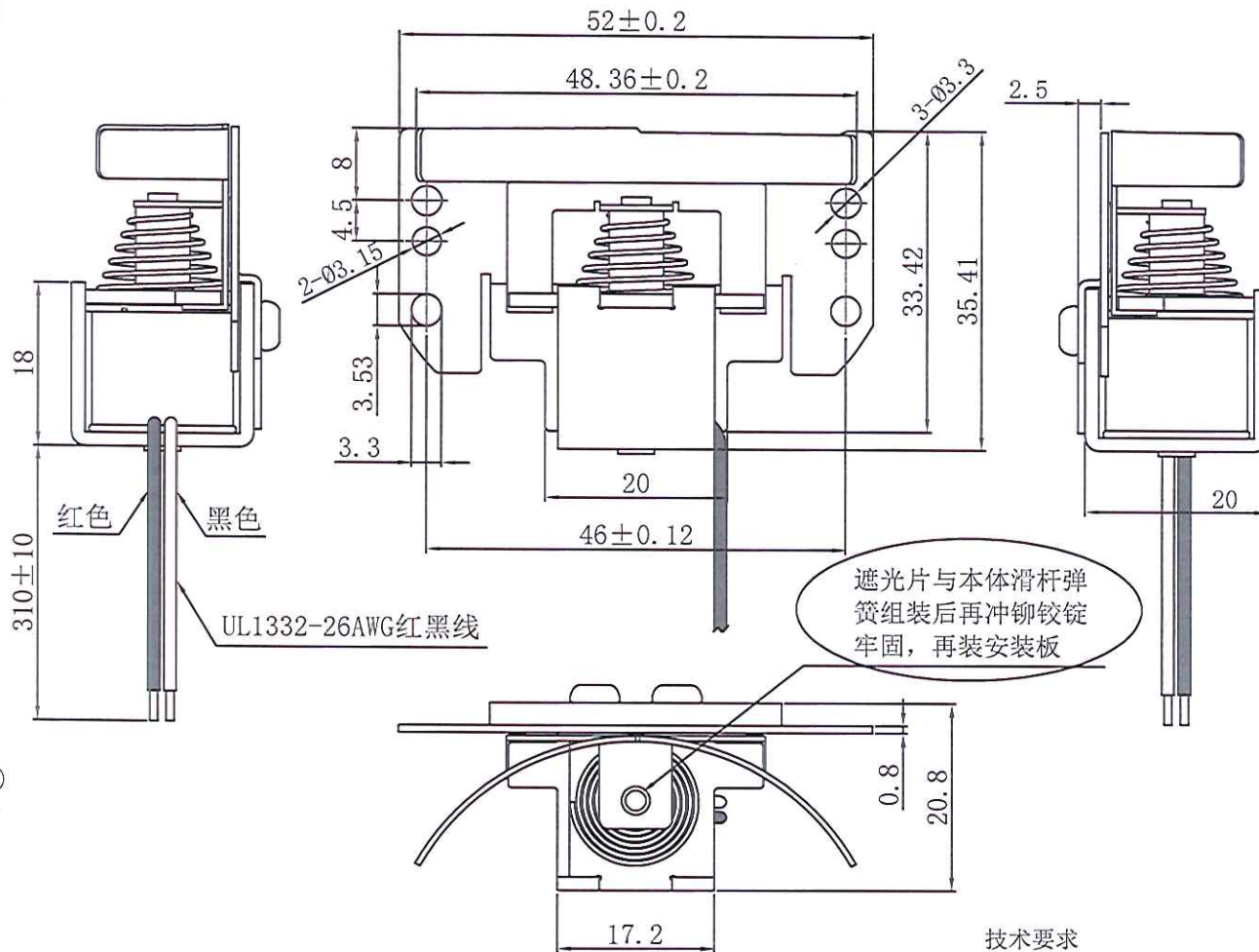
残留吸引力RESIDUAL MAGNETISM: 小于弹簧回弹力。

吸引力ATTRACTION FORCE: 常温下, 最低启动电压7.8VDC。

电气特性ELECTRONICAL CHARACTERISTICS

1. 绝缘电阻INSULATION RESISTANCE:
线圈和框架间BETWEEN COIL AND FRAME $100M \Omega$ 500DCV
2. 耐电压 DIELECTRIC STRENGTH:
线圈和框架间600ACV (50/60Hz) 1 Sec
3. 温升TEMPERATURE RISE:
Max70°C (20°C DC12V DC12V, ON 0.3Sec, OFF 0.3Sec, 循环2H。)
4. 寿命LIFE: 20万周期测试无异常 (DC12V, ON 0.3Sec, OFF 0.3Sec)
5. 电线与线圈的强度COIL AND LEAD WIRE STRENGTH: 1.0kgf
6. 工作环境OPERATING ENVIRONMENTS: -40°C ~ 150°C / 5%RH ~ 85%RH
7. 符合RoHS。

外形/尺寸图 DIMENSION/APPEARANCE:



技术要求

1. 未注尺寸公差取参数表公差值。
2. 遮光片铰链紧固、滑杆动作灵活。

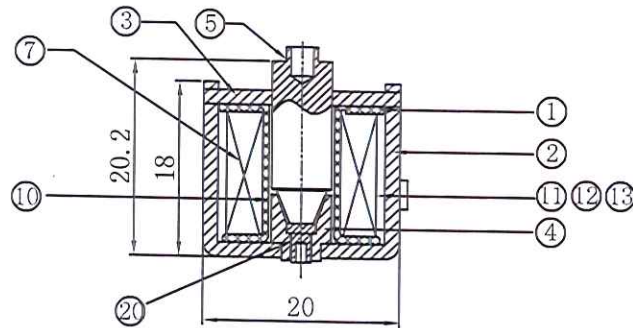
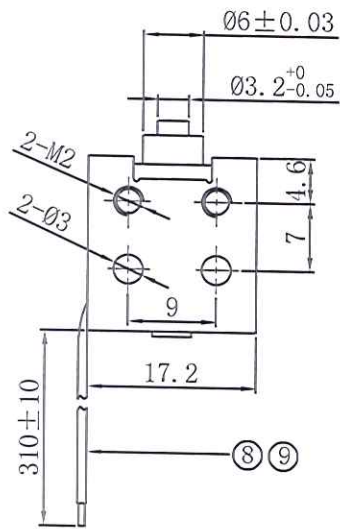
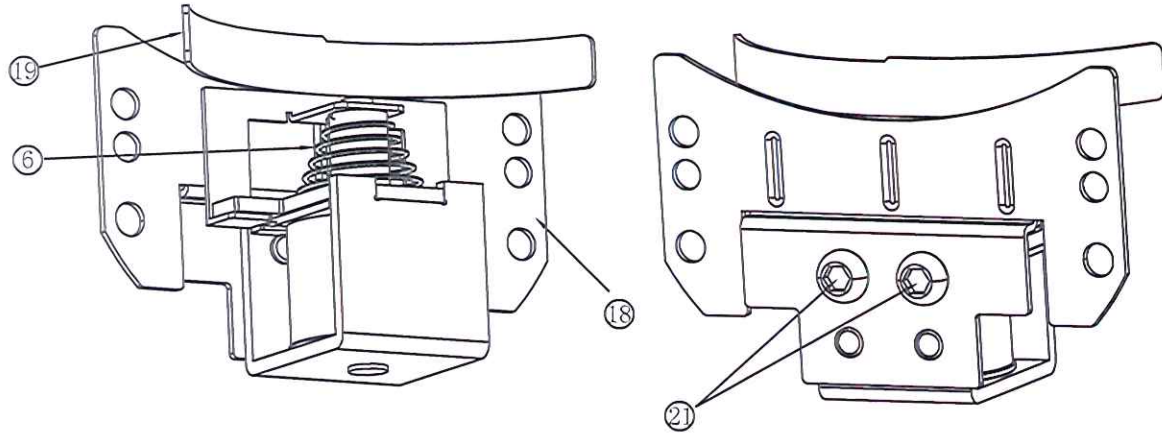
检验抽样标准		Inspection Sampling Standard	
0-6	±0.1	常规尺寸	C=0抽样划计AQL=2.5
>6-30	±0.2		
>30-120	±0.3		
>120-315	±0.5		
>315-1000	±0.8		
>1000-2000	±1.2	重要尺寸	★ C=0抽样划计AQL=0.4
未注参数 Unspecified parameters			
角度Angles	±2°		
圆角Radius	R0.1		
倒角Chamfer	0.2*45°		
粗糙度Finish	√	外观尺寸	▲ C=0抽样划计AQL=0.4
		全检尺寸	❁

SPECIFICATION		AST 东莞市亚思特科技有限公司			
规格书		Units: mm	客户型号 (CUSTOMER PART NO.):		
		单位: mm			
Design 设计	陈思胜 24.04.09		亚思特型号 (AST PART NO.): ASO616UL-12A15.5-JG		
Check 审核		Scale 比例	Edition 版本	View 视图	Page 页面
Confirm 批准		1:1	A/0	☐ ⊕	1/1

技术设变 Technical Design Change

标识Mark	设变内容 Changes	日期Date	审核Check

产品结构图:



检验抽样标准		Inspection Sampling Standard	
0-6	±0.1	常规尺寸	C=0抽样计划AQL=2.5
>6-30	±0.2	重要尺寸	★ C=0抽样计划AQL=0.4
>30-120	±0.3	外观尺寸	▲ C=0抽样计划AQL=0.4
>120-315	±0.5	全检尺寸	☼
>315-1000	±0.8		
>1000-2000	±1.2		
未注参数 Unspecified parameters			
角度Angles	±2°		
圆角Radius	R0.1		
倒角Chamfer	0.2*45°		
粗糙度Finish	√		

产品BOM清单:

序号	名称	零件型号	材料	表面处理	用量	单位
②②	十字盘头螺钉	SZPTLD-M3-3-T		镀镍	2	PCS
②①	隔磁钉	AS0616UL-1001	SUS303		1	PCS
①⑨	遮光片	AS0616UL-0602-ZGP			1	PCS
①⑧	安装板	AS0616UL-0903-AZB			1	PCS
①⑦	干燥剂	GZJ			1/20	PCS
①⑥	纸箱	ZX-30-27.5-16.5			1/100	PCS
①⑤	吸塑盒盖	AS0420UL-23			1/20	PCS
①④	吸塑盒底	AS0728DL-2200			1/20	PCS
①③	金手指	JJS12-33			85	MM
①②	金手指	JJS8-33			250	MM
①①	金手指	JJS7-33			85	MM
①⑩	铜管	TG-6.2-6.6-16		酸洗	1	PCS
①⑨	电线	AWG-1332-26A330-B		黑色线	1	PCS
①⑧	电线	AWG-1332-26A330-R		红色线	1	PCS
①⑦	漆包线	Q(ZY/XY)-1/200 0.21 N=865	C级耐温210°C		10.5	g
①⑥	弹簧	TH-0.45-6.05-13.2-12	SUS304		1	PCS
①⑤	滑杆	AS0616UL-0506	1215MS	喷涂二硫化钼	1	PCS
①④	铁芯	AS0616UL-0402	1215MS	镀镍	1	PCS
①③	盖板	AS0616UL-0301	SPCC	黑色电泳	1	PCS
①②	外壳	AS0616UL-0202	SPCC	黑色电泳	1	PCS
①①	骨架	AS0616UL-0100	PPS/BR-4-230BL		1	PCS

SPECIFICATION		AST 东莞市亚思特科技有限公司			
规格书		Units: mm 单位: mm	客户型号 (CUSTOMER PART NO.):		
Design 设计	陈惠群 21.04.08	亚思特型号 (AST PART NO.):		AS0616UL-12A15.5-JG	
Check 审核	陈惠群 21.04.08	Scale 比例	Edition 版本	View 视图	Page 页面
Confirm 批准	受控文件	1:1	A/0	☐ ⊕	1/1