

技术设变 Technical Design Change			
标识Mark	设变内容 Changes	日期Date	审核Check

外形/尺寸图 DIMENSION/APPEARANCE:

调光螺丝拧入深度3mm,  
与遮光片平齐即可

额定参数 (RATED PARAMETER)

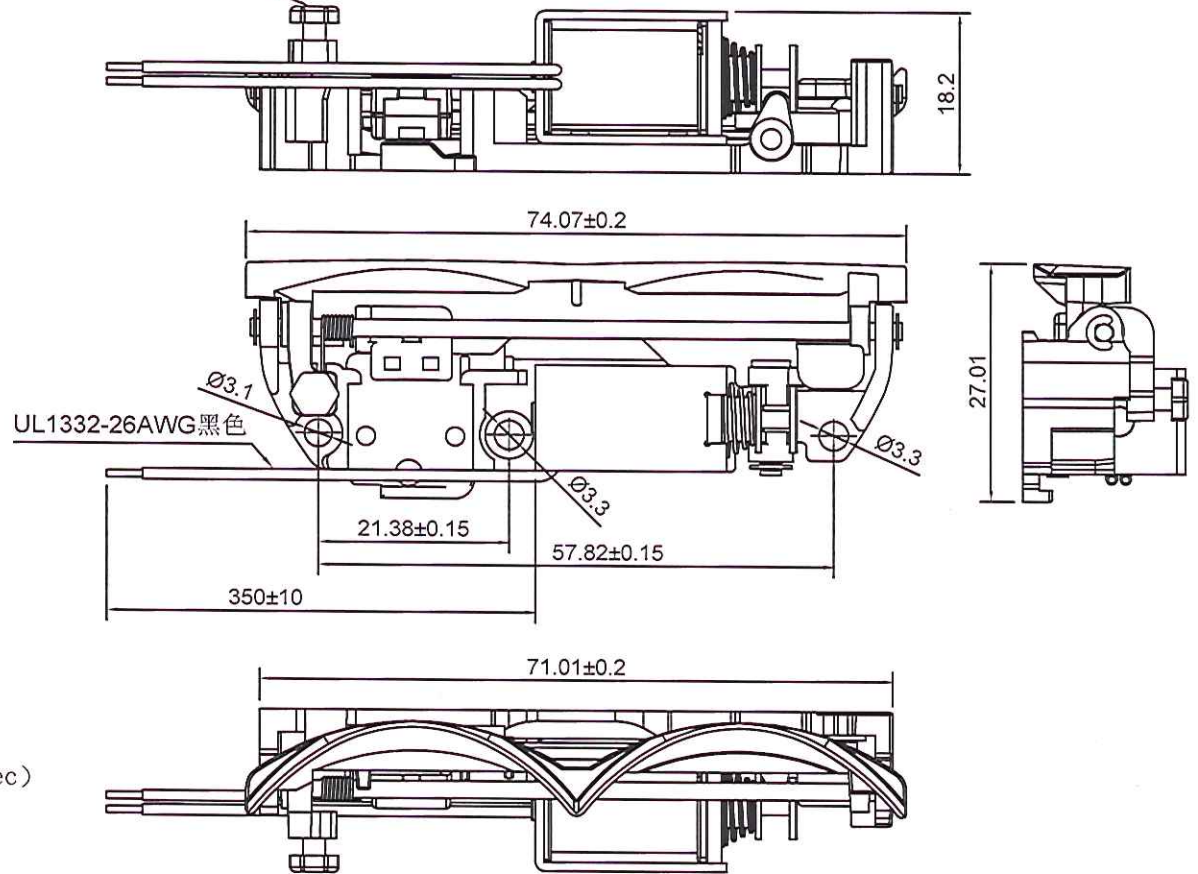
1. 额定电压 (VOLTAGE): DC12V, 工作电压DC9~16V
2. 功率 (WATTAGE): 9.6W
3. 电流 (CURRENT): 0.8A
4. 直流电阻 (DC RESISTANCE):  $15\Omega \pm 10\%$  (20°C)
5. 工作循环 (DUTY CYCLE): 100% 通电率
6. 绝缘等级 (INSULATION CLASS): C级 210°C

力量要求

测试条件: DC8V/DC12V (20°C)  
垂直方向: 常温DC8V, ON 0.3S OFF 0.3S, 带机构动  
作顺畅无卡滞, 切换: DC12V, ON 0.3S OFF 0.3S, 60S循环通电,  
带机构动作顺畅无卡滞

电气特性 ELECTRONICAL CHARACTERISTICS

1. 绝缘电阻 INSULATION RESISTANCE:  
线圈和框架间 BETWEEN COIL AND FRAME  $50M\Omega$  500DCV
2. 耐电压 DIELECTRIC STRENGTH:  
线圈和框架间 600ACV (50/60Hz) 1 Sec 10mA
3. 温升 TEMPERATURE RISE:  
Max 65°C (20°C DC12V OFF 0.3 Sec; ON 0.3 Sec, 循环2H.)
4. 寿命 LIFE: 30万个周期测试无异常 (DC12V, ON 0.3 Sec, OFF 0.3 Sec)
5. 电线与线圈的强度 COIL AND LEAD WIRE STRENGTH: 1.0kgf
6. 工作环境 OPERATING ENVIRONMENTS: -35°C ~ 140°C / 5%RH ~ 85%RH
7. 符合 RoHS.



技术要求

1. 未注尺寸公差取参数表公差值。
2. 滑杆遮光片动作灵活。

0-6	±0.1	检验抽样标准 Inspection Sampling Standard
>6-30	±0.2	
>30-120	±0.3	
>120-315	+0.5	
>315-1000	±0.8	
>1000-2000	±1.2	
未注参数 Unspecified parameters		常规尺寸
角度Angles	±2°	C=0 抽样计划 AQL=2.5
圆角Radius	RO.1	重要尺寸 ★ C=0 抽样计划 AQL=0.4
倒角Chamfer	0.2*45°	外观尺寸 ▲ C=0 抽样计划 AQL=0.4
粗糙度Finish	√	全检尺寸 ❁

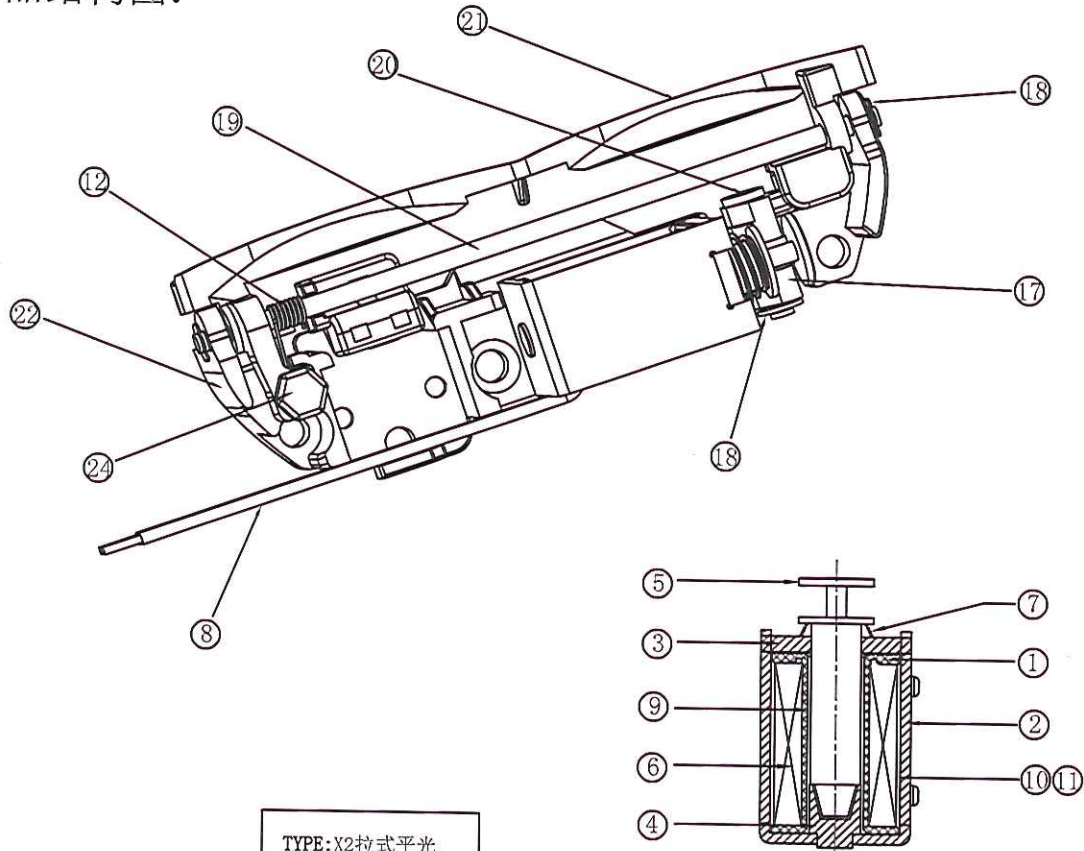
SPECIFICATION		AST 东莞市亚思特科技有限公司			
规格书		Units: mm 单位: mm	客户型号 (CUSTOMER PART NO.):	X2拉式平光	
Design 设计	陈忠胜 2024.07.23	AST	亚思特型号 (AST PART NO.):	AS0521ULZ-12A15-JG-PG	
Check 审核	陈忠胜 2024.07.23	AST	Scale 比例	Edition 版本	View 视图
Confirm 批准	陈忠胜 2024.07.23	AST	1:1	A/0	1/1

# 技术设变 Technical Design Change

## 产品BOM清单:

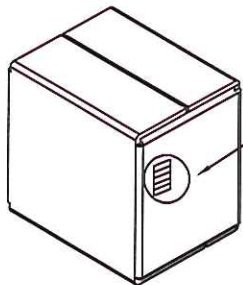
标识Mark	设变内容 Changes	日期Date	审核Check

### 产品结构图:



TYPE: X2拉式平光  
 QTY: \_\_\_\_\_ PCS  
 N W: \_\_\_\_\_ KG  
 G W: \_\_\_\_\_ KG

Scale 1:4



标签

检验抽样标准		Inspection Sampling Standard	
0-6	±0.1	常规尺寸	C=0抽样计AQL=2.5
>6-30	±0.2	重要尺寸	★ C=0抽样计AQL=0.4
>30-120	±0.3		
>120-315	±0.5		
>315-1000	±0.8		
>1000-2000	±1.2	外观尺寸	▲ C=0抽样计AQL=0.4
未注参数 Unspecified parameters		全检尺寸	❄
角度Angles	±2°		
圆角Radius	RO.1		
倒角Chamfer	0.2*45°		
粗糙度Finish	▽		

序号	名称	零件型号	材料	表面处理	用量	单位
26						
25						
24	外六角螺钉	WLJLD-M2.5-6-B	SUS304		1	PCS
23	十字平头螺丝	PTLS-M2-3-T	碳钢	镀镍	2	PCS
22	安装板	AS0521ULZ-0800	PPS		1	PCS
21	遮光片	AS0521ULZ-0901-ZX-B	铝合金	喷涂二硫化钼	1	PCS
20	连接轴	AS0521UL-0902	H59		1	PCS
19	销轴	AS0521ULZ-XZ-01	SUS303		1	PCS
18	E型卡圈	EX-M1.5-B	SUS303		3	PCS
17	摇杆	AS0521ULZ-YG-01	PPS		1	PCS
16	干燥剂	GZJ			1/24	PCS
15	纸箱	ZX-30-27.5-16.5			1/96	PCS
14	吸塑盒盖	AS0420UL-23			1/24	PCS
13	吸塑盒底	AS1564UL-2201			1/24	PCS
12	扭簧	NH-0.26-2.1-5-7.5	SUS304		1	PCS
11	金手指	JJS16-33		用于包底带	60	MM
10	金手指	JJS8-33		用于引线固定和包面带	230	MM
9	铜管	TG-5.2-5.6-20.2	H62		1	PCS
8	电线	AWG-1332-26A365-B			2	PCS
7	塔簧	TH-0.3-5.1-10.5-10	SUS304		1	PCS
6	漆包线	Q(ZY/XY)-1/200 0.18 N=792	C级耐温210℃	漆层<0.03mm	5.4	g
5	滑杆	AS0521UL-0503	1215MS	喷涂二硫化钼	1	PCS
4	铁芯	AS0521UL-0402	1215MS	镀镍	1	PCS
3	盖板	AS0521UL-0300	SPCC	黑色电泳	1	PCS
2	外壳	AS0521UL-0200	SPCC	黑色电泳	1	PCS
1	骨架	AS0521UL-0100	PPS/BR-4-230BL		1	PCS

### SPECIFICATION 规格书

AST 东莞市亚思特科技有限公司

Units: mm 单位: mm	客户型号 (CUSTOMER PART NO.):	X2拉式平光			
Design 设计	亚思特型号 (AST PART NO.):	AS0521ULZ-12A15-JG-PG			
Check 审核	Scale 比例	Edition 版本	View 视图	Page 页面	
Confirm 批准	1:1	A/4		1/1	