

技术设变 Technical Design Change

外形/尺寸图 DIMENSION/APPEARANCE:

标识Mark	设变内容 Changes	日期Date	审核Check

额定参数 (RATED PARAMETER)

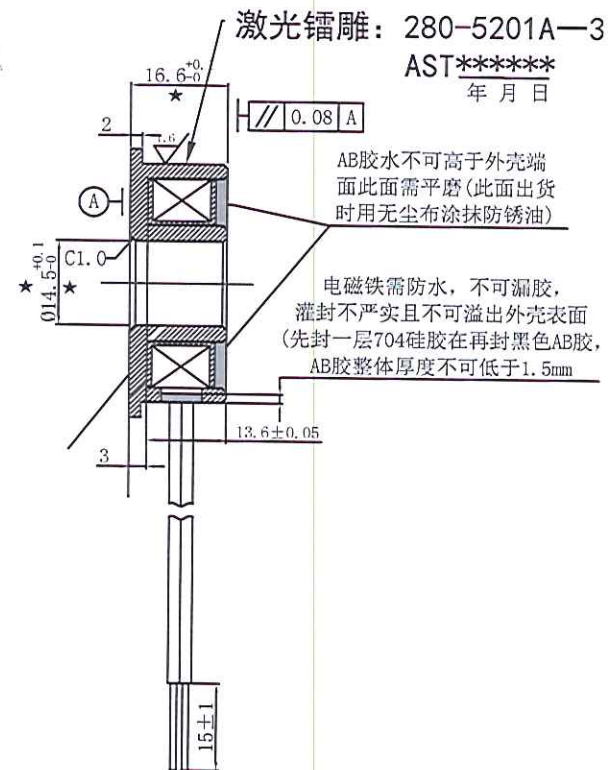
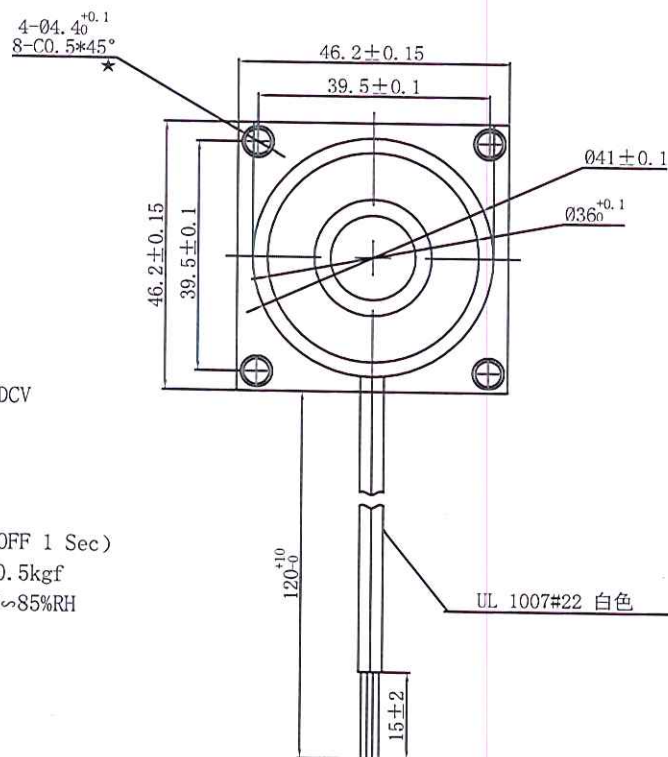
1. 额定电压 (VOLTAGE): DC12V, 工作电压DC8~14V
2. 功率 (WATTAGE): 5.0W
3. 电流 (CURRENT): 0.4A
4. 直流电阻 (DC RESISTANCE): $30\Omega \pm 10\%$ (20°C)
5. 工作循环 (DUTY CYCLE): 100% 通电率
6. 绝缘等级 (INSULATION CLASS): F 155°C

力量要求 (Strength requirements)

1. 测试条件 (Test conditions): DC12V (20°C)
- 1.0mm吸力 > 25Kg
- 2.0mm剩磁 ≤ 850gf (ON 5 Sec)

电气特性 ELECTRICAL CHARACTERISTICS

1. 绝缘电阻 INSULATION RESISTANCE:
线圈和框架间 BETWEEN COIL AND FRAME $10M\Omega$ 500DCV
2. 耐电压 DIELECTRIC STRENGTH:
线圈和框架间 300ACV (50/60Hz) 1 Sec 3MA
3. 温升 TEMPERATURE RISE:
Max 65°C (20°C DC12V 连续通电 30MIN.)
4. 寿命 LIFE: 10万周期测试无异常 (DC12V, ON 1 Sec, OFF 1 Sec)
5. 电线与线圈的强度 COIL AND LEAD WIRE STRENGTH: 0.5kgf
6. 工作环境 OPERATING ENVIRONMENTS: 0°C ~ 45°C / 5%RH ~ 85%RH
7. 符合 RoHS.



技术要求

1. 未注尺寸公差取参数表公差值。
2. 滑杆动作灵活。

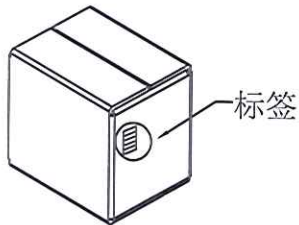
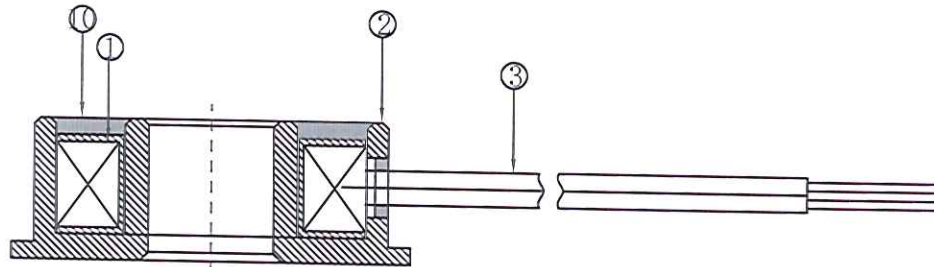
尺寸范围	公差	检验抽样标准 Inspection Sampling Standard	
0-6	±0.1	常规尺寸	C=0 抽样计划 AQL=2.5
>6-30	±0.2		
>30-120	±0.3		
>120-315	±0.5		
>315-1000	±0.8		
>1000-2000	±1.2	重要尺寸	★ C=0 抽样计划 AQL=0.4
未注参数 Unspecified parameters		外观尺寸	▲ C=0 抽样计划 AQL=0.4
角度 Angles	±2°	全检尺寸	❄
圆角 Radius	R0.1		
倒角 Chamfer	0.2*45°		
粗糙度 Finish	√		

SPECIFICATION 规格书		AST 东莞市亚思特科技有限公司			
客户型号 (CUSTOMER PART NO.):		AS4116XL-12A30			
Design 设计		亚思特型号 (AST PART NO.):		Units: mm 单位: mm	
Check 审核		Scale 比例	Edition 版本	View 视图	Page 页面
Confirm 批准		1:1	A/0	☐ ⊕	1/1

技术设变 Technical Design Change

标识Mark	设变内容 Changes	日期Date	审核Check

产品结构图:



TYPE: _____	_____
QTY : _____ PCS	_____
N W : _____ KG	_____
G W : _____ KG	_____
D P : _____年_____月	_____

Scale 1:4

检验抽样标准		Inspection Sampling Standard	
0-6	±0.1	常规尺寸	C=0抽样划计AQL=2.5
>6-30	±0.2	重要尺寸	★ C=0抽样划计AQL=0.4
>30-120	±0.3		
>120-315	±0.5		
>315-1000	±0.8		
>1000-2000	±1.2		
未注参数 Unspecified parameters		外观尺寸	▲ C=0抽样划计AQL=0.4
角度Angles	±2°	全检尺寸	❃
圆角Radius	R0.1		
倒角Chamfer	0.2*45°		
粗糙度Finish	√		

产品BOM清单:

⑬	外壳底板	AS4116XL-0200-01	SPCC		1	PCS
⑫	干燥剂	GZJ			1/18	PCS
⑪	纸箱	ZX-30-27.5-16.5			1/54	PCS
⑩	AB胶	环氧树脂			2.5	g
⑨	硅胶	704			1	g
⑧	玛拉胶带	JM10-66	蓝色		230	mm
⑦	玛拉胶带	JM7-66	蓝色		450	mm
⑥	吸塑盒底	A042400S-22			1/18	PCS
⑤	吸塑盒盖	AS0420UL-23			1/18	PCS
④	漆包线	2UEWF0.23 N=850匝	155℃		28.1	g
③	电线	AWG-1007-22A150			2	PCS
②	外壳	AS4116XL-0200	DT4E	退磁	1	PCS
①	骨架	AS4116XL-0100	302G06		1	PCS
序号	名称	零件型号	材料	表面处理	用量	单位

SPECIFICATION		AST 东莞市亚思特科技有限公司			
规格书		Units: mm 单位: mm	客户型号 (CUSTOMER PART NO.):		
Design 设计	陈忠胜 23.10.10		亚思特型号 (AST PART NO.):		AS4116XL-12A30
Check 审核	陈忠胜 23.10.10	Scale 比例	Edition 版本	View 视图	Page 页面
Confirm 批准	陈忠胜 23.10.10	1:1	A/0	☐ ⊕	1/1