

技术设变 Technical Design Change

标识Mark	设变内容 Changes	日期Date	审核Check

额定参数 (RATED PARAMETER)

1. 额定电压 (VOLTAGE): DC24V
2. 功率 (WATTAGE): 11.5W
3. 电流 (CURRENT): 0.48A
4. 直流电阻 (DC RESISTANCE): $50\Omega \pm 10\%$ (20°C)
5. 工作循环 (DUTY CYCLE): ON 1 Sec; OFF 4Sec, Max ON 60 Sec.
6. 绝缘等级 (INSULATION CLASS): F级

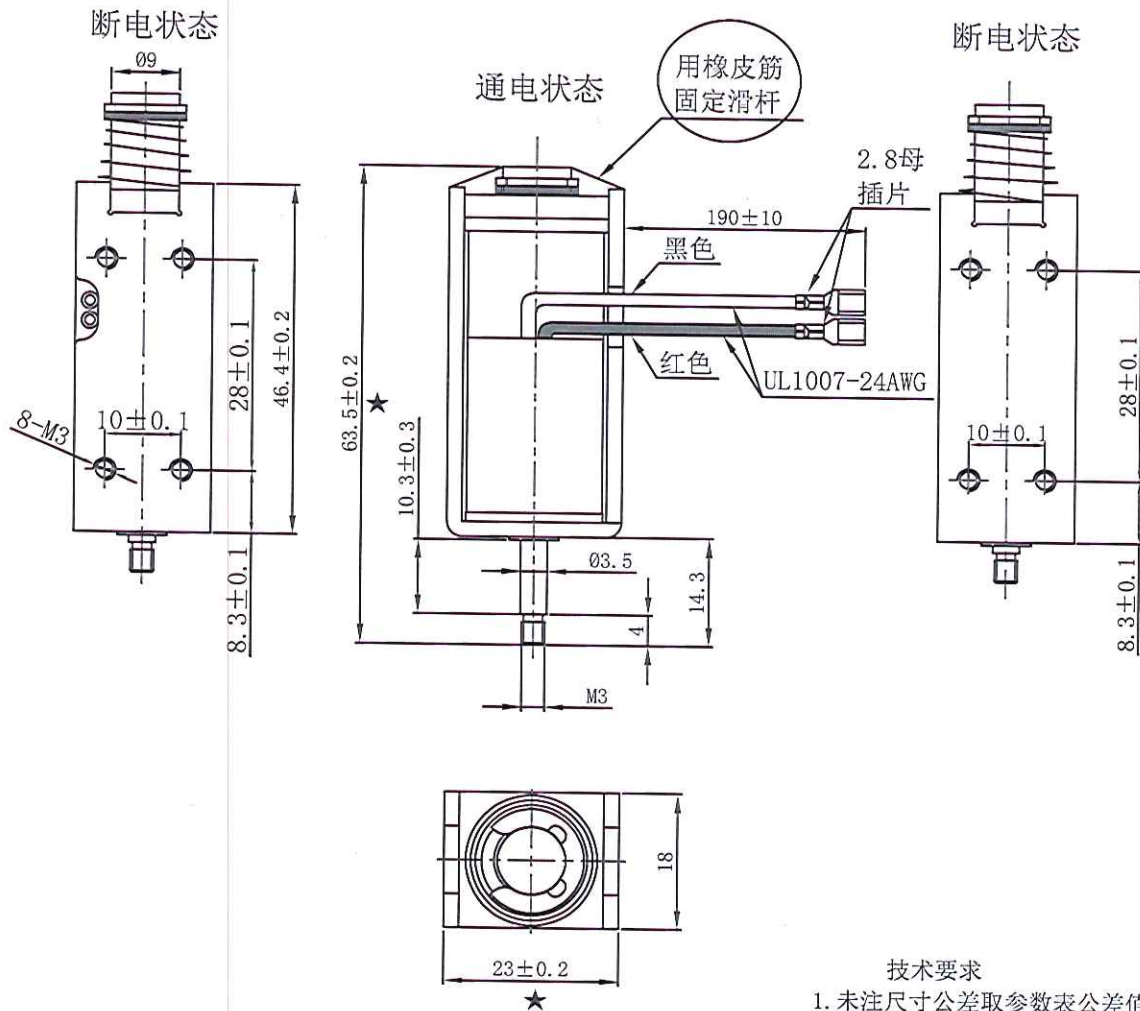
力量要求 (Strength requirements)

1. 测试条件 (Test conditions): DC24V (20°C)
 残留吸引力 RESIDUAL MAGNETISM: 小于弹簧回弹力。
 吸引力 ATTRACTION FORCE: 3MM \geq 500gf (MIN)
 5MM \geq 400gf (MIN)

电气特性 ELECTRONICAL CHARACTERISTICS

1. 绝缘电阻 INSULATION RESISTANCE:
 线圈和框架间 BETWEEN COIL AND FRAME 100M Ω 500DCV
2. 耐电压 DIELECTRIC STRENGTH:
 线圈和框架间 1200ACV 10mA (50/60Hz) 1 Sec
3. 温升 TEMPERATURE RISE:
 Max 65°C (20°C DC-24V ON 1Sec; OFF 3Sec, 循环2H.)
4. 寿命 LIFE: 100万周期测试无异常 (DC24V, ON 1Sec, OFF 3Sec)
5. 电线与线圈的强度 COIL AND LEAD WIRE STRENGTH: 1.0kgf
6. 端子与电线强度 TERMINAL AND LEAD WIRE STRENGTH: 1.0kgf
7. 工作环境 OPERATING ENVIRONMENTS: -5°C ~ 55°C / 5%RH ~ 85%RH
8. 符合 RoHS

外形/尺寸图 DIMENSION/APPEARANCE:



- 技术要求
1. 未注尺寸公差取参数表公差值。
 2. 滑杆动作灵活。

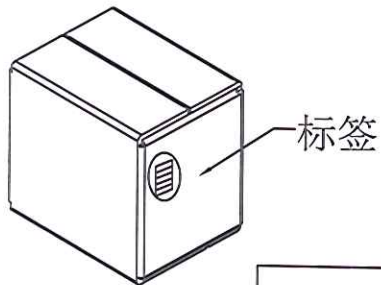
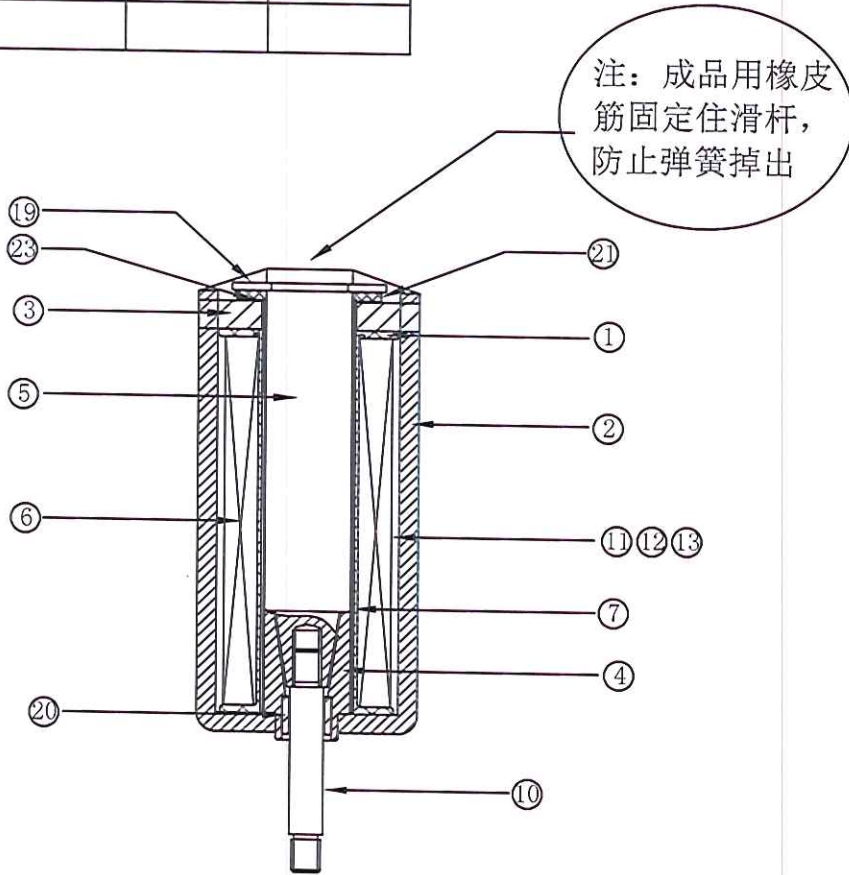
0-6	±0.1	检验抽样标准 Inspection Sampling Standard
>6-30	±0.2	
>30-120	±0.3	
>120-315	±0.5	
>315-1000	±0.8	
>1000-2000	±1.2	
未注参数 Unspecified parameters		常规尺寸
角度Angles	±2°	重要尺寸 ★
圆角Radius	R0.1	外观尺寸 ▲
倒角Chamfer	0.2*45°	全检尺寸 ☼
粗糙度Finish	√	

SPECIFICATION 规格书		AST 东莞市亚思特科技有限公司						
Design 设计	符振林	客户型号 (CUSTOMER PART NO.):					Units: mm 单位: mm	
Check 审核	符志雄 23.06.27	亚思特型号 (AST PART NO.):	AS0946US-24L50	Scale 比例	Edition 版本	View 视图	Page 页面	
Confirm 批准				1:1	A/0	☞ ⊕	1/1	

技术设变 Technical Design Change

标识Mark	设变内容 Changes	日期Date	审核Check

产品结构图:



TYPE:	_____
QTY :	_____ PCS
N W :	_____ KG
G W :	_____ KG

Scale 1:4

0-6		±0.1		检验抽样标准	
>6-30	±0.2	常规尺寸		Inspection Sampling Standard	
>30-120	±0.3			C=0	抽样划计AQL=2.5
>120-315	±0.5	重要尺寸	★	C=0	抽样划计AQL=0.4
>315-1000	±0.8			C=0	抽样划计AQL=0.4
>1000-2000	±1.2	外观尺寸	▲	C=0	抽样划计AQL=0.4
未注参数		全检尺寸	☼		
Unspecified parameters					
角度Angles	±2°				
圆角Radius	RO.1				
倒角Chamfer	0.2*45°				
粗糙度Finish	√				

产品BOM清单:

序号	名称	零件型号	材料	表面处理	用量	单位
23	弹簧	TH-0.4-10-14.5-19	SUS303		1	PCS
22	橡皮筋	XPJ-35			1	PCS
21	缓冲垫片	DP-1-9.1-15-D	黑色		1	PCS
20	轴承	ZC-3.7-5.2-4-T	铜基板+PTFE/Pb混合物		1	PCS
19	E型挡圈	EX-M8-B (外径*内径*厚度 16*8*0.8)	SUS304		1	PCS
18	螺纹胶	DY-N340			0.03	g
17	干燥剂	GZJ			1/15	PCS
16	纸箱	ZX-30-27.5-16.5			1/105	PCS
15	吸塑盒盖	AS0420L-23			1/15	PCS
14	吸塑盒底	AS0946US-22			1/15	PCS
13	醋酸胶带	JCS24-30			150	MM
12	玛拉胶带	JMS35-66			100	MM
11	玛拉胶带	JMS7-66			420	MM
10	顶杆	DG-3.5-23.5-M3	SUS303		1	PCS
9	电线	AWG-1007-24B220-R	红色		1	PCS
8	电线	AWG-1007-24B220-B	黑色		1	PCS
7	铜管	TG-9.2-9.7-43.7	H62		1	PCS
6	漆包线	2UEWF 0.21 N=2260	F级耐温155℃		32.8	g
5	滑杆	AS0946US-0501	1215	喷涂铁氟龙	1	PCS
4	铁芯	AS0946US-0401	1215MS	镀银	1	PCS
3	盖板	AS0946UL-0300	SPCC	镀彩锌	1	PCS
2	外壳	AS0946UL-0201	SPCC	镀彩锌	1	PCS
1	骨架	AS0946UL-0100-ZS	4130-104D		1	PCS

SPECIFICATION 东莞市亚思特科技有限公司

规格书		客户型号 (CUSTOMER PART NO.):	
Design 设计	方振林	亚思特型号 (AST PART NO.):	AS0946US-24L50
Check 审核	陈忠准 23.06.27	Scale 比例	Edition 版本
Confirm 批准		View 视图	Page 页面
		1:1	A/0
			1/1