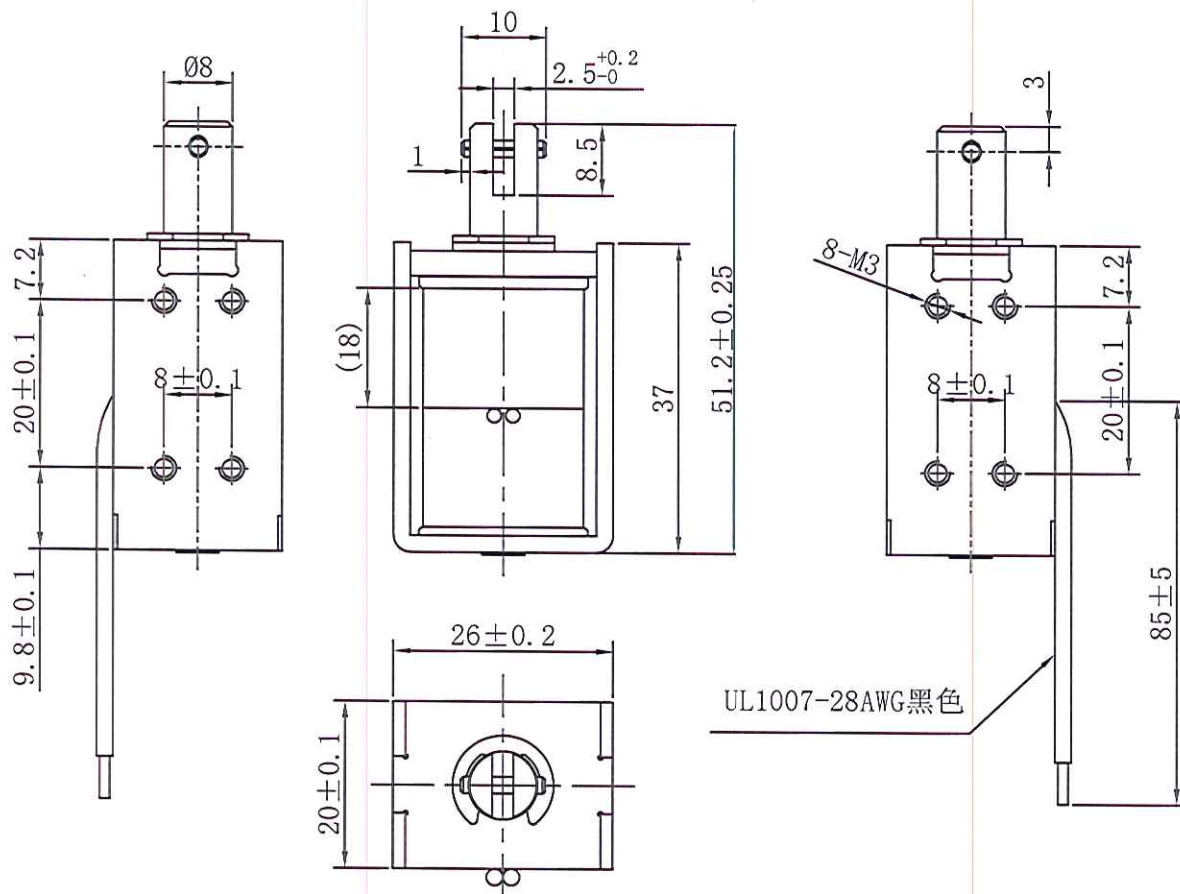


技术设变 Technical Design Change			
标识Mark	设变内容 Changes	日期Date	审核Check

外形/尺寸图 DIMENSION/APPEARANCE:

(通电状态)



额定参数 (RATED PARAMETER)

1. 额定电压 (VOLTAGE): DC12V
2. 功率 (WATTAGE): 13.1W
3. 电流 (CURRENT): 1.09A
4. 直流电阻 (DC RESISTANCE): $11\Omega_{-0}^{+5\%}$ (20°C)
5. 工作循环 (DUTY CYCLE): OFF 3Sec; ON 1Sec, Max ON 60Sec.
6. 绝缘等级 (INSULATION CLASS): F 155°C

力量要求 (Strength requirements)

1. 测试条件 (Test conditions): DC12V (20°C)
 残留吸引力 RESIDUAL MAGNETISM: 小于弹簧回弹力
 吸引力 ATTRACTION FORCE: 1MM ≥ 1Kgf
 3MM ≥ 600gf

电气特性 (ELECTRONICAL CHARACTERISTICS)

1. 绝缘电阻 (INSULATION RESISTANCE):
 线圈和框架间 BETWEEN COIL AND FRAME 100MΩ 500DCV
2. 耐电压 (DIELECTRIC STRENGTH):
 线圈和框架间 1200ACV (50/60Hz) 1 Sec
3. 温升 (TEMPERATURE RISE):
 Max 65°C (20°C DC12V ON 1 Sec, OFF 3 Sec 循环 1H.)
4. 寿命 (LIFE): 50万周期测试无异常 (DC12V, ON 1Sec, OFF 3Sec)
5. 电线与线圈的强度 (COIL AND LEAD WIRE STRENGTH): 1.0kgf
6. 工作环境 (OPERATING ENVIRONMENTS): -5°C ~ 55°C / 5%RH ~ 85%RH
7. 符合 RoHS.

技术要求

1. 未注尺寸公差取参数表公差值。
2. 滑杆动作灵活。

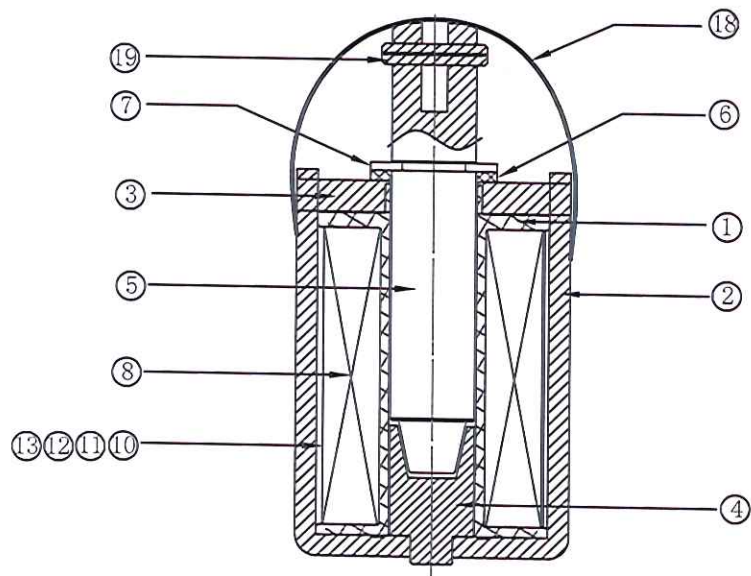
检验抽样标准		Inspection Sampling Standard	
0-6	±0.1	常规尺寸	C=0 抽样划计 AQL=2.5
>6-30	±0.2	重要尺寸	★ C=0 抽样划计 AQL=0.4
>30-120	±0.3		
>120-315	±0.5		
>315-1000	±0.8	外观尺寸	▲ C=0 抽样划计 AQL=0.4
>1000-2000	+1.2		
未注参数	Unspecified parameters	全检尺寸	☼
角度 Angles	±2°		
圆角 Radius	RO.1		
倒角 Chamfer	0.2*45°		
粗糙度 Finish	√		

SPECIFICATION		AST 东莞市亚思特科技有限公司			
规格书		Units: mm 单位: mm		客户型号 (CUSTOMER PART NO.):	
Design 设计	陈安雅 27.08.14	亚思特型号 (AST PART NO.):		AS0837UL-12E11	
Check 审核	陈安雅 27.08.14	Scale 比例	Edition 版本	View 视图	Page 页面
Confirm 批准	受控文件	1:1	A/0		1/1

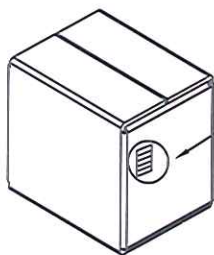
技术设计 Technical Design Change

标识Mark	设变内容 Changes	日期Date	审核Check

产品结构图:



线夹单独包装，
随附带给客户



标签

TYPE: _____
 QTY : _____ PCS
 N W : _____ KG
 G W : _____ KG

Scale 1:4

检验抽样标准		Inspection Sampling Standard	
0-6	±0.1	常规尺寸	C=0抽样划计AQL=2.5
>6-30	±0.2	重要尺寸	★ C=0抽样划计AQL=0.4
>30-120	±0.3	外观尺寸	▲ C=0抽样划计AQL=0.4
>120-315	±0.5	全检尺寸	☼
>315-1000	±0.8		
>1000-2000	±1.2		
未注参数 Unspecified parameters			
角度Angles	±2°		
圆角Radius	R0.1		
倒角Chamfer	0.2*45°		
粗糙度Finish	√		

产品BOM清单:

序号	名称	零件型号	材料	表面处理	用量	单位
20	线夹	4N-4	黑色		1	PCS
19	圆柱销	TXYZX-2-10-B	标准件		1	PCS
18	橡皮筋	XPJ-30-白	白色		1	PCS
17	干燥剂	GZJ			1/20	PCS
16	纸箱	ZX-30-27.5-16.5			1/120	PCS
15	吸塑盒盖	AS0420UL-23			1/20	PCS
14	吸塑盒底	AS0840S-22			1/20	PCS
13	醋酸胶带	JCS18-30	黑色		200	MM
12	玛拉胶带	MJS26-66	蓝色		200	MM
11	玛拉胶带	MJS12-66	蓝色		280	MM
10	玛拉胶带	MJS7-66	蓝色		90	MM
9	电线	AWG-1007-28A100	黑色		2	PCS
8	漆包线	2UEWF 0.32 N=1160	F级		37.5	g
7	E型挡圈	EX-M6-B (内径*外径*厚: 6*12*0.8)	SUS303		1	PCS
6	垫圈	DP-1-8-12-D	丁腈橡胶	黑色	1	PCS
5	滑杆	AS0837UL-0501	1215MS	喷涂铁氟龙	1	PCS
4	铁芯	AS0837UL-0401	1215MS	镀镍	1	PCS
3	盖板	AS0837UL-0300	SPCC	镀彩锌	1	PCS
2	外壳	AS0837UL-0202	SPCC	镀彩锌	1	PCS
1	骨架	AS0837UL-0100	PA66/南亚6401	黑色	1	PCS

SPECIFICATION		AST 东莞市亚思特科技有限公司				
规格书		客户型号 (CUSTOMER PART NO.):		AS0837UL-12E11		
Design 设计	亚思特型号 (AST PART NO.):	AS0837UL-12E11		Units: 单位:	mm	
Check 审核	陈建彬 2024/09/14	Scale 比例	1:1	Edition 版本	View 视图	Page 页面
Confirm 批准	受控文件	1:1				1/1