

技术设变 Technical Design Change			
标识Mark	设变内容 Changes	日期Date	审核Check

外形/尺寸图 DIMENSION/APPEARANCE:

额定参数 (RATED PARAMETER)

1. 额定电压 (VOLTAGE): DC12V, 工作电压 DC9~16V
2. 功率 (WATTAGE): 7.2W
3. 电流 (CURRENT): 0.6A
4. 直流电阻 (DC RESISTANCE): $20\Omega \pm 10\%$ (20°C)
5. 工作循环 (DUTY CYCLE): 100% 通电率
6. 绝缘等级 (INSULATION CLASS): C 210°C

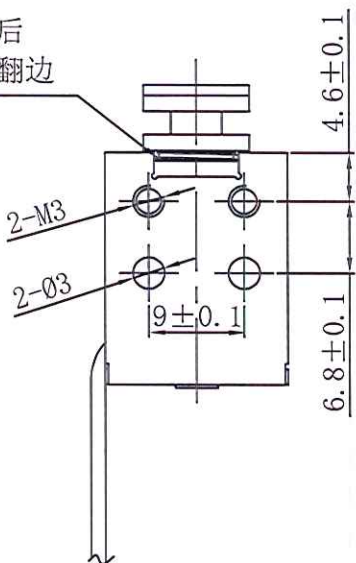
力量要求 (Strength requirements)

1. 测试条件 (Test conditions): DC12V (20°C)
 残留吸引力 RESIDUAL MAGNETISM: 小于弹簧回弹力
 吸引力 ATTRACTION FORCE: 4MM \geq 30gf

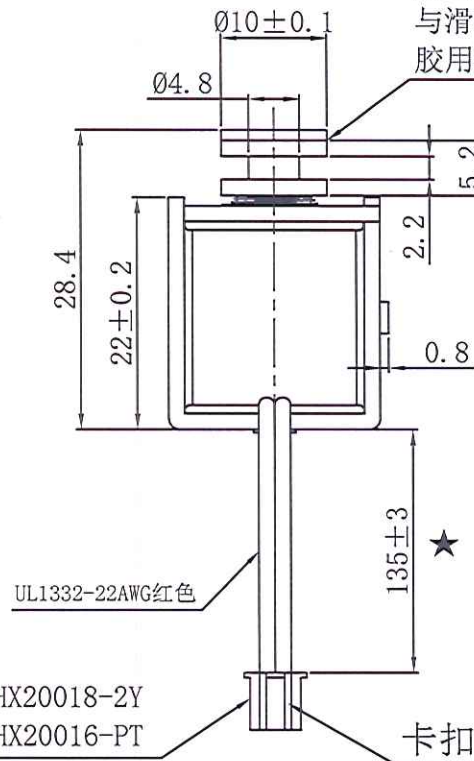
电气特性 ELECTRICAL CHARACTERISTICS

1. 绝缘电阻 INSULATION RESISTANCE:
 线圈和框架间 BETWEEN COIL AND FRAME 100M Ω 500DCV
2. 耐电压 DIELECTRIC STRENGTH:
 线圈和框架间 1000ACV (50/60Hz) 1 Sec
3. 温升 TEMPERATURE RISE:
 Max 80°C (20°C DC12V 连续通电 1H.)
4. 寿命 LIFE: 30万周期测试无异常 (DC12V, ON 0.3 Sec, OFF 0.3 Sec)
5. 电线与线圈的强度 COIL AND LEAD WIRE STRENGTH: 0.5kgf
6. 工作环境 OPERATING ENVIRONMENTS: -40°C ~ 150°C / 5%RH ~ 85%RH
7. 符合 RoHS.

盖板铰链后
铜管必须翻边



用KJ-424胶水将垫片
与滑杆粘合, 表面残
胶用清洗剂除净



技术要求

1. 未注尺寸公差取参数表公差值。
2. 滑杆动作灵活。

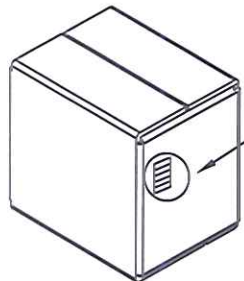
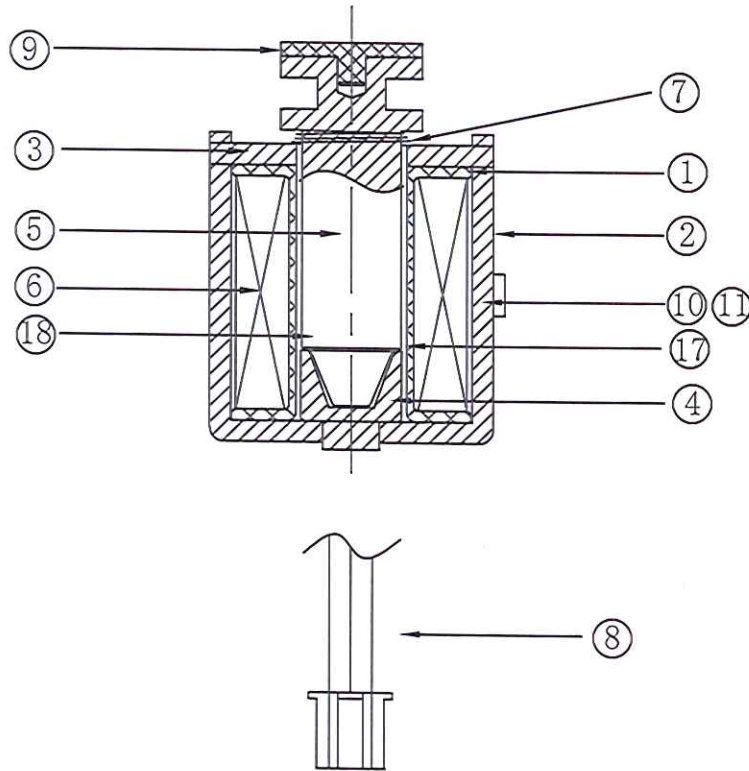
0-6	±0.1	检验抽样标准 Inspection Sampling Standard	常规尺寸	C=0 抽样划计 AQL=2.5
>6-30	±0.2			
>30-120	±0.3			
>120-315	±0.5			
>315-1000	±0.8			
>1000-2000	±1.2			
未注参数 Unspecified parameters		重要尺寸	★	C=0 抽样划计 AQL=0.4
角度 Angles	±2°	外观尺寸	▲	C=0 抽样划计 AQL=0.4
圆角 Radius	R0.1			
倒角 Chamfer	0.2*45°	全检尺寸	☼	
粗糙度 Finish	√			

SPECIFICATION		AST 东莞市亚思特科技有限公司				
规格书		客户型号 (CUSTOMER PART NO.):				
Design 设计	陈忠祥 2019.07.31	亚思特型号 (AST PART NO.):		AS0722UL-12A20-A	Units: mm 单位: mm	
Check 审核		Scale 比例	Edition 版本	View 视图	Page 页面	
Confirm 批准		1:1	A/0		1/1	

技术设变 Technical Design Change

标识Mark	设变内容 Changes	日期Date	审核Check

产品结构图:



标签

TYPE:	_____
QTY :	_____ PCS
N W :	_____ KG
G W :	_____ KG

Scale 1:4

产品BOM清单:

⑬	美纹胶带	WJS-30			45	MM
⑰	铜管	TG-7.2-7.8-20.1	H62		1	PCS
⑯	干燥剂	GZJ			1/30	PCS
⑮	纸箱	ZX-30-27.5-16.5			1/210	PCS
⑭	吸塑盒盖	AS0420UL-23			1/30	PCS
⑬	吸塑盒底	AS0722UL-22			1/30	PCS
⑫	胶水	KJ-424胶水/KJ-770清洗剂			0.05	g
⑪	金手指	JJS16-33	包底带		90	MM
⑩	金手指	JJS8-33	引线固定和包面带		400	MM
⑨	垫片	AS0722UL-0600-DP	EPDM		1	PCS
⑧	电线	AWG-1332-22B155-R(客供)			1	PCS
⑦	弹簧	TH-0.4-8.5-11.5-15	SUS304		1	PCS
⑥	漆包线	QZY-1/200 0.21 N=1015	C级/耐温200°C		13.8	g
⑤	滑杆	AS0722UL-0504	1215MS	退磁喷涂二硫化钼	1	PCS
④	铁芯	AS0722UL-0400	1215MS	退磁镀镍	1	PCS
③	盖板	AS0722UL-0300	SPCC	黑色电泳	1	PCS
②	外壳	AS0622UL-0200	SPCC	黑色电泳	1	PCS
①	骨架	AS0722UL-0100	PPS/BR-4-230BL		1	PCS
序号	名称	零件型号	材料	表面处理	用量	单位

SPECIFICATION **AST** 东莞市亚思特科技有限公司

规格书

客户型号 (CUSTOMER PART NO.):					
Design 设计	亚思特型号 (AST PART NO.):	AS0722UL-12A20-A		Units: mm 单位: mm	
Check 审核	陈建群 24.01.31	Scale 比例	Edition 版本	View 视图	Page 页面
Confirm 批准		1:1	A/0		1/1