

技术设变 Technical Design Change

标识Mark	设变内容 Changes	日期Date	审核Check

外形/尺寸图 DIMENSION/APPEARANCE:

额定参数 (RATED PARAMETER)

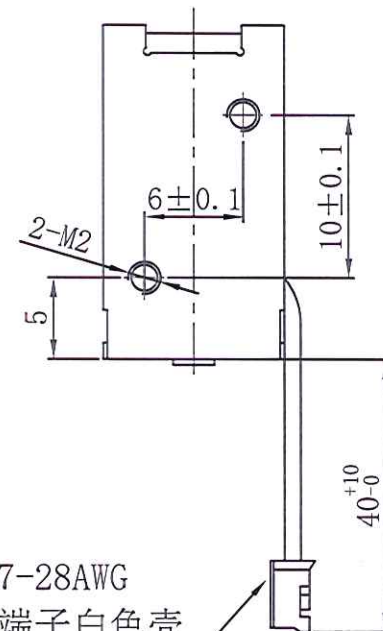
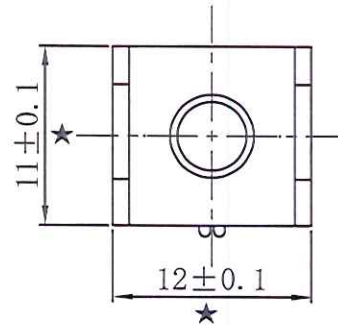
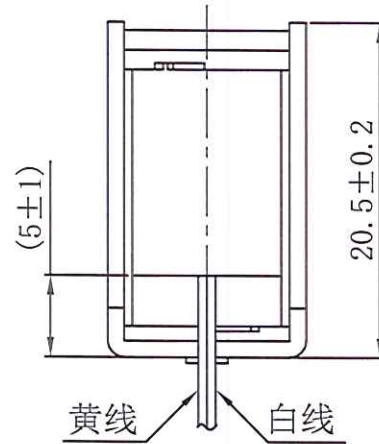
1. 额定电压 (VOLTAGE): DC3V
2. 功率 (WATTAGE): 0.6W
3. 电流 (CURRENT): 0.2A
4. 直流电阻 (DC RESISTANCE): $15\ \Omega \pm 10\%$ (20°C)
5. 工作循环 (DUTY CYCLE): 100%通电率
6. 绝缘等级 (INSULATION CLASS): F 155°C

力量要求 (Strength requirements)

1. 测试条件 (Test conditions): DC3V (20°C)
 残留吸引力 RESIDUAL MAGNETISM: 0.1N
 吸引力 ATTRACTION FORCE: $0MM \geq 200gf$

电气特性 ELECTRONICAL CHARACTERISTICS

1. 绝缘电阻 INSULATION RESISTANCE:
 线圈和框架间 BETWEEN COIL AND FRAME $100M\ \Omega$ 500DCV
2. 耐电压 DIELECTRIC STRENGTH:
 线圈和框架间 600ACV (50/60Hz) 1 Sec
3. 温升 TEMPERATURE RISE:
 Max 65°C (20°C DC3V 连续通电 1H.)
4. 寿命 LIFE: 30万周期测试无异常 (DC3V, ON 1Sec, OFF 1Sec)
5. 电线与线圈的强度 COIL AND LEAD WIRE STRENGTH: 1.0kgf
6. 端子与电线强度 TERMINAL AND WIRE STRENGTH: 1.0kgf
7. 工作环境 OPERATING ENVIRONMENTS: -5°C ~ 55°C / 5%RH ~ 85%RH
8. 符合 RoHS.



技术要求

1. 未注尺寸公差取参数表公差值。
2. 滑杆动作灵活。

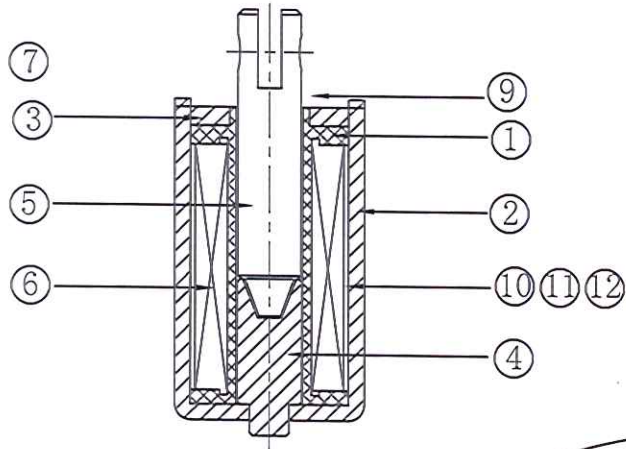
检验抽样标准		Inspection Sampling Standard	
0-6	±0.1	常规尺寸	C=0抽样计划 AQL=2.5
>6-30	±0.2		
>30-120	±0.3		
>120-315	±0.5		
>315-1000	±0.8		
>1000-2000	+1.2	重要尺寸 ★	C=0抽样计划 AQL=0.4
未注参数			
Unspecified parameters			
角度 Angles	±2°		
圆角 Radius	R0.1		
倒角 Chamfer	0.2*45°	外观尺寸 ▲	C=0抽样计划 AQL=0.4
粗糙度 Finish	√		
		全检尺寸 ☼	

SPECIFICATION		AST 东莞市亚思特科技有限公司			
规格书		Units: mm	客户型号		
		单位: mm	(CUSTOMER PART NO.):		
Design 设计	陈惠群 24.03.16		亚思特型号	AS0420UL-03C15	
Check 审核			(AST PART NO.):		
Confirm 批准		1:1	Scale 比例	Edition 版本	View 视图
		A/0			Page 页面
					1/1

技术设变 Technical Design Change

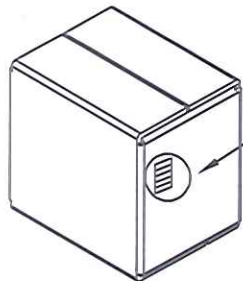
标识Mark	设变内容 Changes	日期Date	审核Check

产品结构图:



包装要求:

1. 产品包装后必须打踏板, 踏板固定紧后方可出货。
2. 滑杆检查外观后单独包装, 不用装到电磁铁里。



标签

TYPE:	_____
QTY :	_____ PCS
N W :	_____ KG
G W :	_____ KG

Scale 1:4

产品BOM清单:

⑮						
⑭						
⑬	干燥剂	GZJ			1/63 PCS	
⑫	纸箱	ZX-30-27.5-16.5			1/630 PCS	
⑪	吸塑盒盖	AS0420UL-23			1/63 PCS	
⑩	吸塑盒底	AS0420UL-22			1/63 PCS	
⑨	玛拉胶带	MJS15-66	蓝色		50 MM	
⑧	玛拉胶带	MJS7-66	蓝色		250 MM	
⑦	电线	AWG-1007-28B62			1 PCS	
⑥	漆包线	2UEWF0.17 N=842	F级耐温155℃		4.3 g	
⑤	滑杆	AS0420UL-0501	1215MS	镀镍	1 PCS	
④	铁芯	AS0420UL-0400	1215MS	镀镍	1 PCS	
③	盖板	AS0420UL-03A	SPCC	镀彩锌	1 PCS	
②	外壳	AS0420UL-0200	SPCC	镀彩锌	1 PCS	
①	骨架	AS0420UL-0100	PA66/70G33HS1L		1 PCS	
序号	名称	零件型号	材料	表面处理	用量	单位

SPECIFICATION 规格 **AST 东莞市亚思特科技有限公司**

Units: mm 单位: mm	客户型号 (CUSTOMER PART NO.):				
Design 设计	亚思特型号 (AST PART NO.):	AS0420UL-03C15			
Check 审核	Scale 比例	Edition 版本	View 视图	Page 页面	
Confirm 批准	1:1	A/0		1/1	