

技术设变 Technical Design Change			
标识Mark	设变内容 Changes	日期Date	审核Check

额定参数 (RATED PARAMETER)

1. 额定电压 (VOLTAGE): DC24V
2. 功率 (WATTAGE): 20.6W
3. 电流 (CURRENT): 0.86A
4. 直流电阻 (DC RESISTANCE):  $28\Omega - 6\%$  (20°C)
5. 工作循环 (DUTY CYCLE): 100% 通电率.
6. 绝缘等级 (INSULATION CLASS): F 155°C

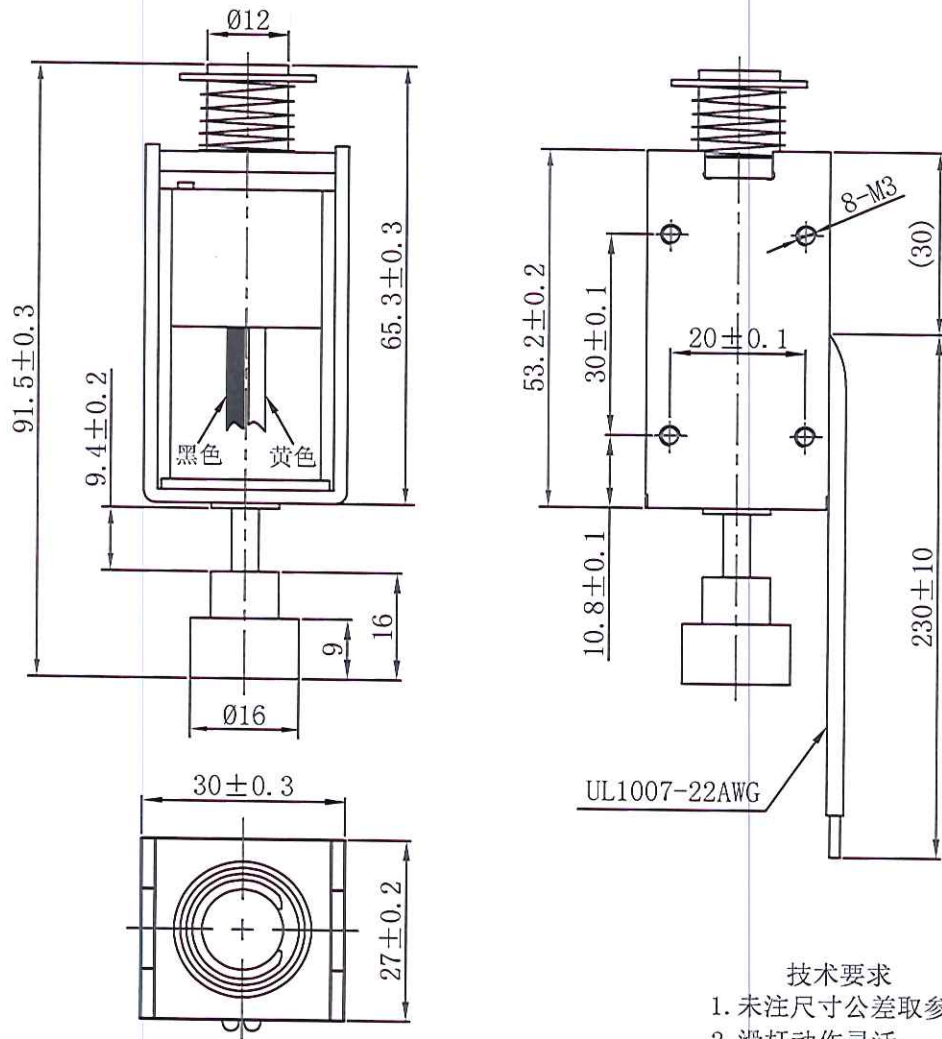
力量要求 (Strength requirements)

1. 测试条件 (Test conditions): DC24V (20°C)  
 残留吸引力 RESIDUAL MAGNETISM: 小于弹簧回弹力  
 吸引力 ATTRACTION FORCE:  $9\text{MM} \geq 280\text{gf}$

电气特性 ELECTRICAL CHARACTERISTICS

1. 绝缘电阻 INSULATION RESISTANCE:  
 线圈和框架间 BETWEEN COIL AND FRAME  $100\text{M}\Omega$  500DCV
2. 耐电压 DIELECTRIC STRENGTH:  
 线圈和框架间 1200ACV (50/60Hz) 1 Sec
3. 温升 TEMPERATURE RISE:  
 Max 65°C (20°C DC24V 连续通电 1H.)
4. 寿命 LIFE: 30万周期测试无异常 (20°C DC24V, ON 1 Sec, OFF 1 Sec)
5. 电线与线圈的强度 COIL AND LEAD WIRE STRENGTH: 1.0kgf
6. 端子与电线强度 TERMINAL AND LEAD WIRE STRENGTH: 1.0kgf
7. 工作环境 OPERATING ENVIRONMENTS:  $-5^\circ\text{C} \sim 55^\circ\text{C} / 5\% \text{RH} \sim 85\% \text{RH}$
8. 符合 RoHS.

外形/尺寸图 DIMENSION/APPEARANCE:  
通电状态



技术要求

1. 未注尺寸公差取参数表公差值。
2. 滑杆动作灵活。

0-6	±0.1
>6-30	±0.2
>30-120	±0.3
>120-315	+0.5
>315-1000	±0.8
>1000-2000	+1.2
未注参数 Unspecified parameters	
角度 Angles	±2°
圆角 Radius	R0.1
倒角 Chamfer	0.2*45°
粗糙度 Finish	√

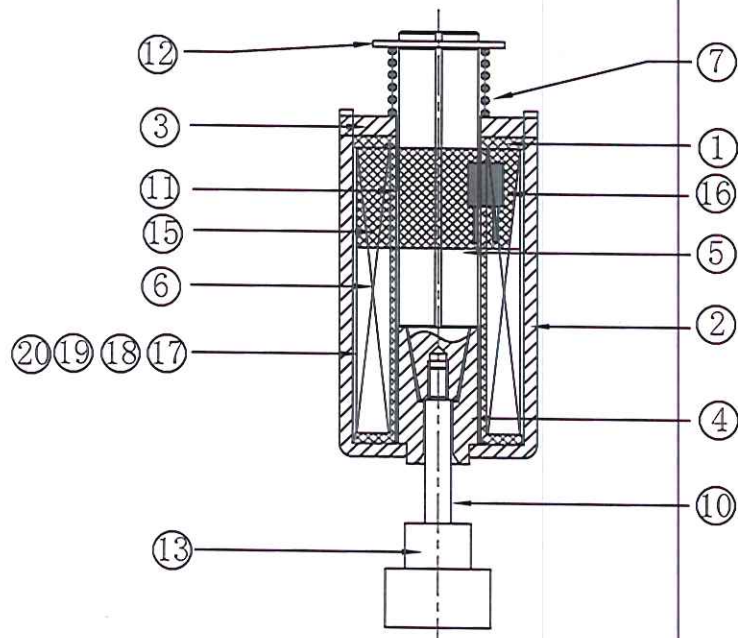
检验抽样标准 Inspection Sampling Standard	
常规尺寸	C=0 抽样计划 AQL=2.5
重要尺寸	★ C=0 抽样计划 AQL=0.4
外观尺寸	▲ C=0 抽样计划 AQL=0.4
全检尺寸	❁

SPECIFICATION 规格书		AST 东莞市亚思特科技有限公司			
Design 设计	陈建彬 23.03.20	Units: mm 单位: mm	客户型号 (CUSTOMER PART NO.):		
Check 审核		亚思特型号 (AST PART NO.):		AS1253US-24A28	
Confirm 批准		Scale 比例	Edition 版本	View 视图	Page 页面
		1:1	A/0	☐ ⊕	1/1

# 技术设变 Technical Design Change

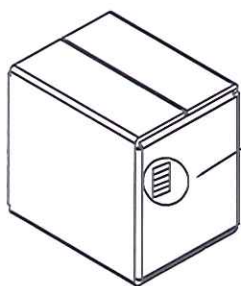
标识Mark	设变内容 Changes	日期Date	审核Check

产品结构图:



TYPE: \_\_\_\_\_  
 QTY : \_\_\_\_\_ PCS  
 N W : \_\_\_\_\_ KG  
 G W : \_\_\_\_\_ KG

Scale 1:4



标签

0-6	±0.1
>6-30	±0.2
>30-120	±0.3
>120-315	±0.5
>315-1000	±0.8
>1000-2000	±1.2
未注参数 Unspecified parameters	
角度Angles	±2°
圆角Radius	RO.1
倒角Chamfer	0.2*45°
粗糙度Finish	√

### 检验抽样标准 Inspection Sampling Standard

常规尺寸	C=0抽样划计AQL=2.5
重要尺寸	★ C=0抽样划计AQL=0.4
外观尺寸	▲ C=0抽样划计AQL=0.4
全检尺寸	☼

## 产品BOM清单:

24	干燥剂	GZJ			1/10	PCS
23	纸箱	ZX-30-27.5-16.5			1/50	PCS
22	吸塑盒盖	AS0420UL-23			1/10	PCS
21	吸塑盒底	AS1253UL-HD			1/10	PCS
20	黑色醋酸胶带	JCS24-30			220	MM
19	蓝色玛拉胶带	JMS38-66			120	MM
18	蓝色玛拉胶带	JMS12-66			320	MM
17	蓝色玛拉胶带	JMS10-66			120	MM
16	自恢复保险丝	RF30-135B			1	PCS
15	青稞纸	QKZ-25*18			1	PCS
14	螺纹胶	DY-N340			0.1	g
13	挡块	AS1253US-0901	H59		1	PCS
12	E型卡圈	EX-M10-B	SUS303		1	PCS
11	铜管	TG-12.2-12.8-50.3		喷涂二硫化钨	1	PCS
10	顶杆	DG-4-29-M3	SUS303		1	PCS
9	电线	AWG-1007-22A265-Y		黄色	1	PCS
8	电线	AWG-1007-22A265-B		黑色	1	PCS
7	弹簧	ZH-0.65-14-29	SUS304		1	PCS
6	漆包线	2UEWFO.3 N=1950匝	F级耐温155℃		85	g
5	滑杆	AS1253US-0502	1215MS	喷涂铁氟龙	1	PCS
4	铁芯	AS1253US-0400	1215MS	镀银	1	PCS
3	盖板	AS1253US-0300	SPCC	镀彩锌	1	PCS
2	外壳	AS1253US-0206	SPCC	镀彩锌	1	PCS
1	骨架	AS1253US-0100	PBT4130-104D		1	PCS
序号	名称	零件型号	材料	表面处理	用量	单位

## SPECIFICATION **AST** 东莞市亚思特科技有限公司

### 规格书

Design 设计

Check 审核

Confirm 批准

Units: mm  
单位: mm

客户型号  
(CUSTOMER PART NO.):

亚思特型号  
(AST PART NO.):

AS1253US-24A28

Scale 比例

Edition 版本

View 视图

Page 页面

1:1

A/0



1/1