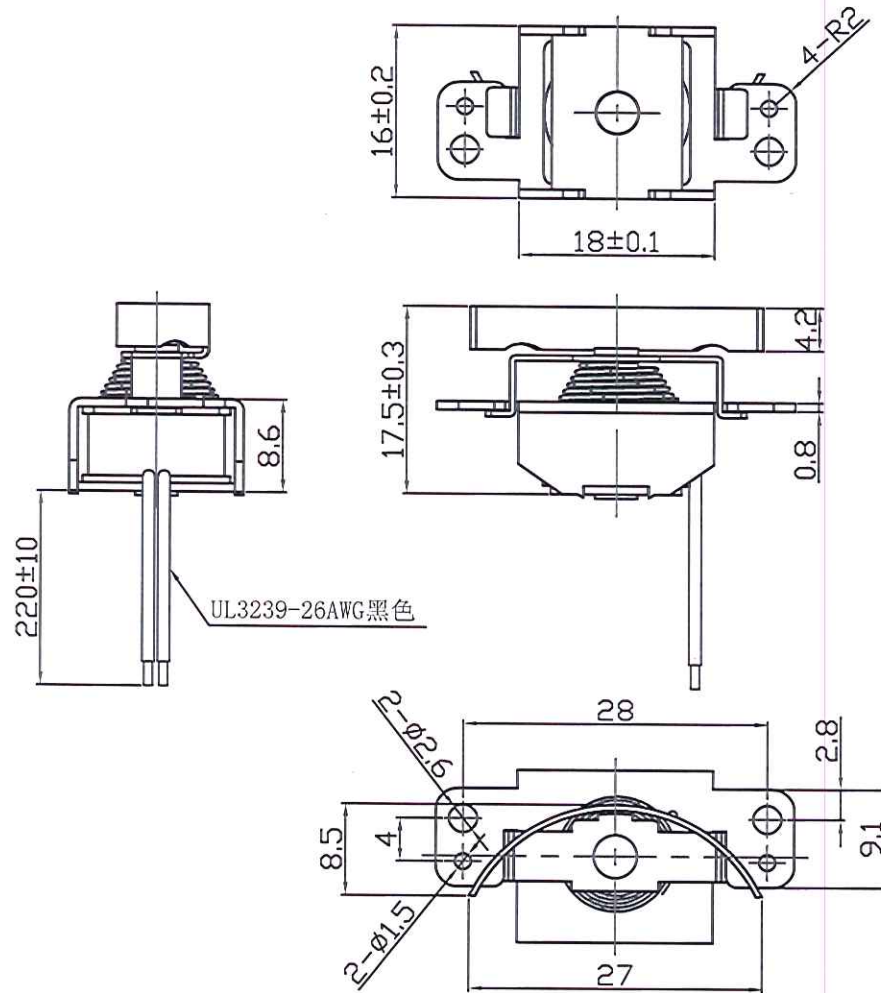


技术设变 Technical Design Change			
标识Mark	设变内容 Changes	日期Date	审核Check

外形/尺寸图 DIMENSION/APPEARANCE:



额定参数 (RATED PARAMETER)

1. 额定电压 (VOLTAGE): DC12V, 工作电压 DC9~16V
2. 功率 (WATTAGE): 6.7W
3. 电流 (CURRENT): 0.56A
4. 直流电阻 (DC RESISTANCE): $21.5\Omega \pm 10\%$ (20°C)
5. 工作循环 (DUTY CYCLE): 100% 通电率
6. 绝缘等级 (INSULATION CLASS): C 210°C

力量要求 (Strength requirements)

1. 测试条件 (Test conditions): DC8V (20°C)

带机构动作顺畅无卡滞

电气特性 ELECTRONICAL CHARACTERISTICS

1. 绝缘电阻 INSULATION RESISTANCE:
线圈和框架间 BETWEEN COIL AND FRAME 100MΩ 500DCV
2. 耐电压 DIELECTRIC STRENGTH:
线圈和框架间 600ACV (50/60Hz) 1 Sec
3. 温升 TEMPERATURE RISE:
Max 75°C (20°C DC12V ON 0.3S OFF 0.3S, 循环 2H.)
4. 寿命 LIFE: 30万周期测试无异常 (DC12V, ON 0.3 Sec, OFF 0.3 Sec)
5. 电线与线圈的强度 COIL AND LEAD WIRE STRENGTH: 0.5kgf
6. 工作环境 OPERATING ENVIRONMENTS: -40°C ~ 140°C / 5%RH ~ 85%RH
7. 符合 RoHS.

技术要求

1. 未注尺寸公差取参数表公差值。
2. 滑杆动作灵活。

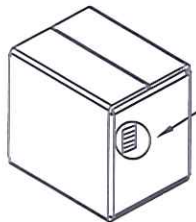
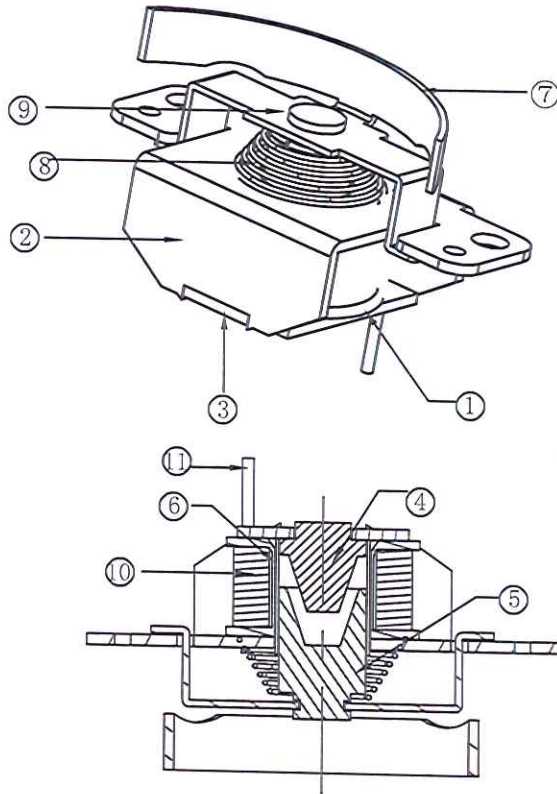
公差	范围	检验抽样标准
0-6	±0.1	常规尺寸
>6-30	±0.2	
>30-120	±0.3	
>120-315	±0.5	
>315-1000	±0.8	
>1000-2000	±1.2	
未注参数		重要尺寸 ★
角度 Angles	±2°	外观尺寸 ▲
圆角 Radius	RO.1	
倒角 Chamfer	0.2*45°	
粗糙度 Finish	√	全检尺寸 ❁

SPECIFICATION		AST 东莞市亚思特科技有限公司			
规格书		Units: mm	客户型号		
		单位: mm	(CUSTOMER PART NO.):		
Design 设计	陈奕廷 2019.04.06	亚思特型号 (AST PART NO.):	AS0608UL-12A21.5		
Check 审核		Scale 比例	Edition 版本	View 视图	Page 页面
Confirm 批准	受控文件	1:1	A/0	☐	1/1

技术设变 Technical Design Change

标识Mark	设变内容 Changes	日期Date	审核Check

产品结构图:



标签

TYPE: _____
 QTY : _____ PCS
 N W : _____ KG
 G W : _____ KG

Scale 1:4

检验抽样标准		Inspection Sampling Standard	
0-6	±0.1	常规尺寸	C=0抽样划计AQL=2.5
>6-30	±0.2	重要尺寸	★ C=0抽样划计AQL=0.4
>30-120	±0.3	外观尺寸	▲ C=0抽样划计AQL=0.4
>120-315	±0.5	全检尺寸	❁
>315-1000	±0.8		
>1000-2000	±1.2		
未注参数 Unspecified parameters			
角度Angles	±2°		
圆角Radius	R0.1		
倒角Chamfer	0.2*45°		
粗糙度Finish	√		

产品BOM清单:

序号	名称	零件型号	材料	表面处理	用量	单位
②⑩						
①⑨						
①⑧						
①⑦	金手指	JJS5-33			280	MM
①⑥	金手指	JJS5.5-33			70	MM
①⑤	干燥剂	GZJ			1/30	PCS
①④	纸箱	ZX-30-27.5-16.5			1/210	PCS
①③	吸塑盒盖	AS0420UL-23			1/30	PCS
①②	吸塑盒底	AP2-22			1/30	PCS
①①	电线	AWG-3239-26A230-B	黑色硅胶线		2	PCS
⑩	漆包线	Q(ZY/XY)-1/200 0.14 N=590	C级耐温210°C	漆层小于0.03mm	3.0	g
⑨	梅花卡圈	M2.5*7.5	SUS304		1	PCS
⑧	弹簧	TH-0.3-6.1-12.8-9	SUS304		1	PCS
⑦	遮光片	AS0608UL-0600	SUS303		1	PCS
⑥	铜管	TG-6.2-6.6-8.1	H62	酸洗	1	PCS
⑤	滑杆	AS0608UL-0500	1215MS	退磁喷二硫化钼	1	PCS
④	铁芯	AS0611UL-0400	1215MS	退磁镀镍	1	PCS
③	盖板	AS0608UL-0300	SPCC	镀黑锌	1	PCS
②	外壳	AS0608UL-0200	SPCC	镀黑锌	1	PCS
①	骨架	AS0608UL-0100	PPS/BR-4-230BL		1	PCS

SPECIFICATION **AST** 东莞市亚思特科技有限公司

规格书

Design 设计	客户型号 (CUSTOMER PART NO.):			
Check 审核	亚思特型号 (AST PART NO.):	AS0608UL-12A21.5		
Confirm 批准	Scale 比例	Edition 版本	View 视图	Page 页面
	1:1	A/0	☐ ⊕	1/1

受控文件