

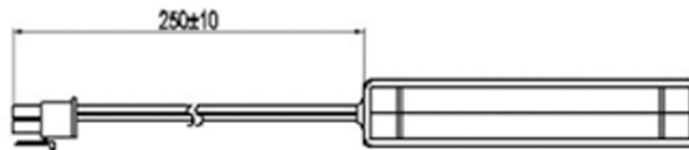
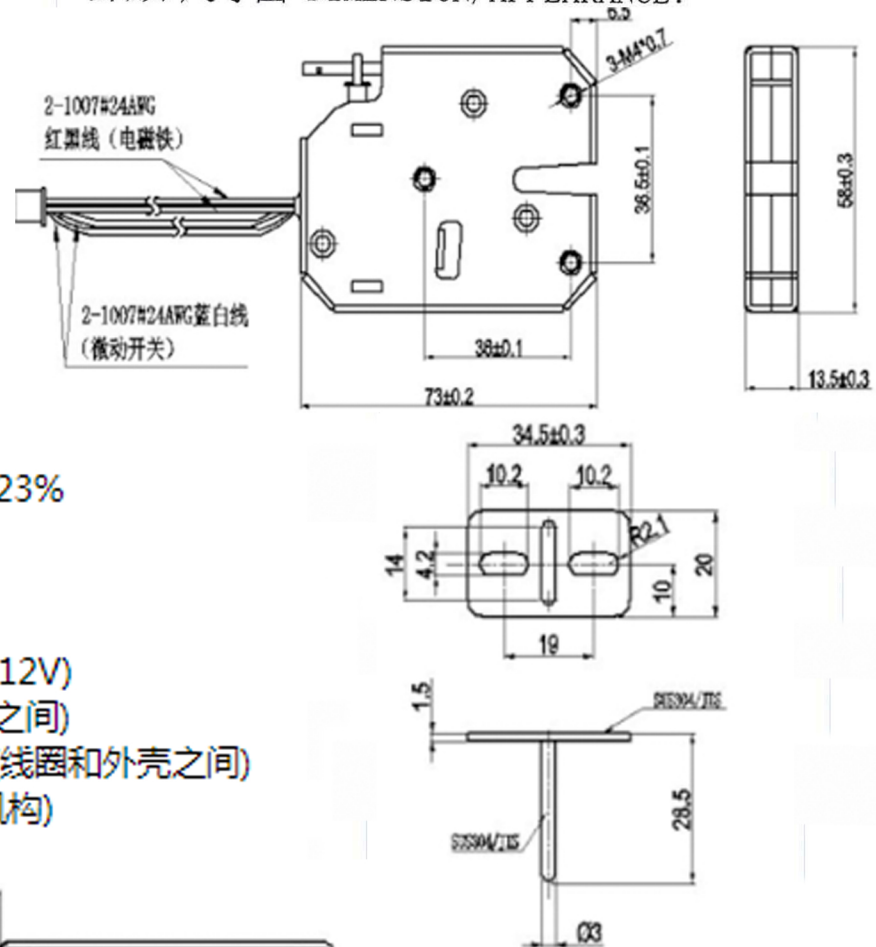
技术设变 Technical Design Change

标识Mark	设变内容 Changes	日期Date	审核Check
①	尺寸由8.8±0.2变跟为8.0±0.2	2023.03.09	陈忠胜
②	修改部分尺寸公差,增加盐雾要求	2023.05.30	陈忠胜

产品主要参数:

- 名称型号(P/N):智能存包柜电磁锁 [AS 8976]-01
- 标准测试条件(TEST):
 - 环境温度(temperature range):-20°C ~ +80°C, 5% ~ 95%RH
 - 相对湿度(relative humidity):-20°C ~ +65°C, 5% ~ 60%RH
 - 额定电压(rated voltage):DC12V
 - 功耗(wattage): 40W(DC12V,R=3.6Ω±10%)
 - 工作循环 (PERATION CYCLE): 通:断=0.3秒:1秒通电频率 ED 23%
- 外观(facies):没有损伤、破裂、生锈、表面污点
- 电气特性(ELECTRICAL)
 - 使用电压(working voltage):DC12V±10%
 - 力量(potence):滑杆的重量加上20gf能自由落体(垂直方向) (DC12V)
 - 绝缘电阻(insulation resistance):DC500V, ≥100MΩ(线圈和骨架之间)
 - 耐电压(high voltage):AC800V 50/60Hz-1秒,漏电流最大1毫安(线圈和外壳之间)
 - 寿命(biometry):≥20万次(DC12V,通0.3秒,断1秒为一次,无负载(机构))

外形/尺寸图 DIMENSION/APPEARANCE:



- 红线接"+", 黑线接"-", 顶杆推出。
- 红线接"-", 黑线接"+", 顶杆拉回。
- 未注公差按左上表公差。
- 滑杆动作灵活。

0-6	±0.1	检验抽样标准 Inspection Sampling Standard	
>6-30	±0.2		
>30-120	±0.3		
>120-315	±0.5		
>315-1000	±0.8		
>1000-2000	±1.2		
未注参数 Unspecified parameters		常规尺寸	
角度Angles	±2°	重要尺寸 ★	C=0抽样划计AQL=2.5
圆角Radius	RO.1	外观尺寸 ▲	C=0抽样划计AQL=0.4
倒角Chamfer	0.2*45°	全检尺寸 ☼	
粗糙度Finish	√		

SPECIFICATION		AST 东莞市亚思特科技有限公司			
规格书		Units: mm 单位: mm	客户型号 (CUSTOMER PART NO.):	Typhur Sous Vide Station	
Design 设计	陈忠胜 23.05.30		亚思特型号 (AST PART NO.):	AS 8976	
Check 审核		Scale 比例	Edition 版本	View 视图	Page 页面
Confirm 批准	受控文件	1:1	A/2	1/1	1/1