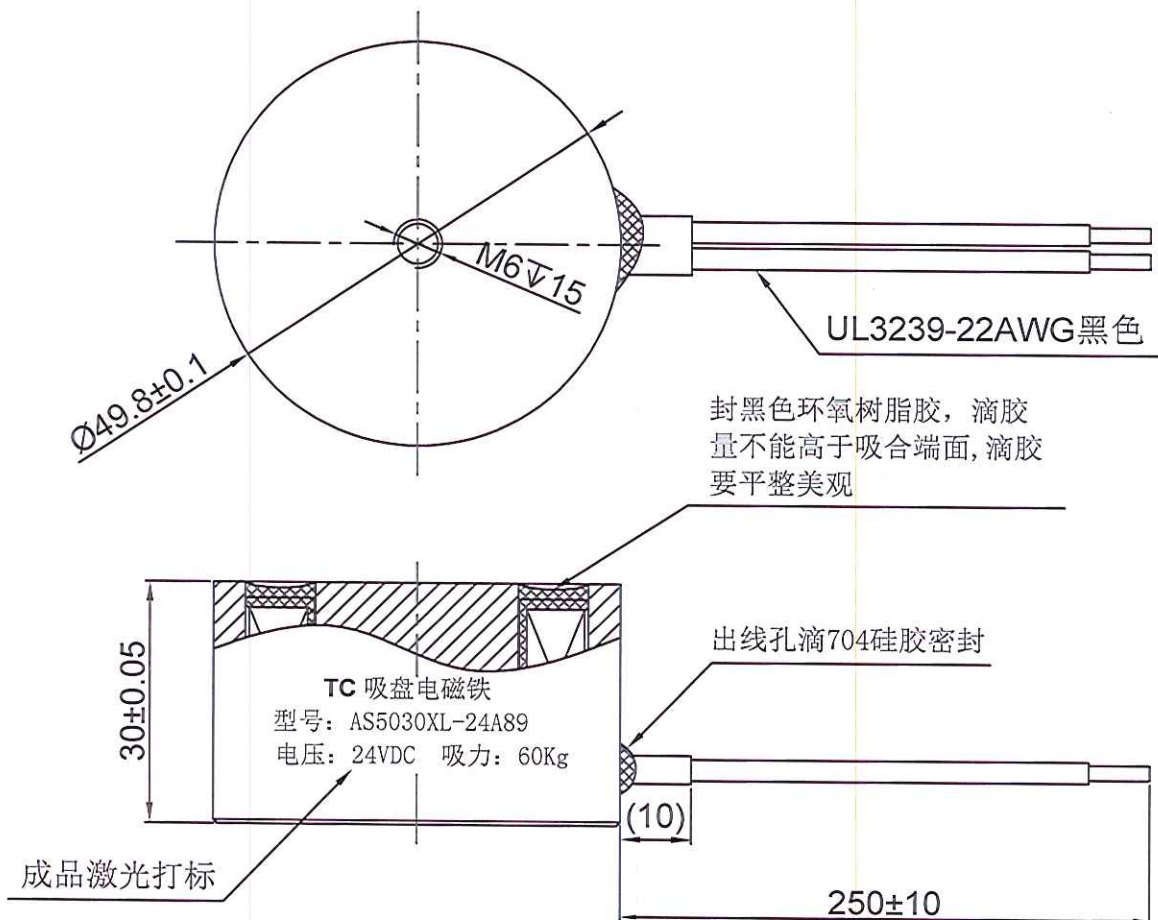


技术设变 Technical Design Change			
标识Mark	设变内容 Changes	日期Date	审核Check
▲	残留吸引力5Kgf改成0.5Kgf	24.01.16	陈忠胜

外形/尺寸图 DIMENSION/APPEARANCE:



额定参数 (RATED PARAMETER)

1. 额定电压 (VOLTAGE): DC24V
2. 电流 (CURRENT): 0.27A
3. 功率 (WATTAGE): 6.5W
4. 直流电阻 (DC RESISTANCE):  $89\ \Omega \pm 5\%$  (20°C)
5. 工作循环 (DUTY CYCLE): 100% 通电率.
6. 绝缘等级 (INSULATION CLASS): F 155°C

力量要求 (Strength requirements)

1. 测试条件 (Test conditions): DC24V (20°C)

残留吸引力 RESIDUAL MAGNETISM:  $\leq 0.5\text{Kgf}$ . ▲

吸引力 ATTRACTION FORCE: 0mm 吸力  $\geq 60\text{Kgf}$ .

电气特性 ELECTRICAL CHARACTERISTICS

1. 绝缘电阻 INSULATION RESISTANCE:  
线圈和框架间 BETWEEN COIL AND FRAME  $100\text{M}\ \Omega$  500DCV
2. 耐电压 DIELECTRIC STRENGTH:  
线圈和框架间 1000ACV (50/60Hz) 1 Sec 10mA
3. 温升 TEMPERATURE RISE:  
Max 65°C (20°C DC24V 连续通电 1H.)
4. 寿命 LIFE: 30万周期测试无异常 (DC24V, ON 1 Sec, OFF 1 Sec)
5. 电线与线圈的强度 COIL AND LEAD WIRE STRENGTH: 1.0kgf
6. 工作环境 OPERATING ENVIRONMENTS: -5°C ~ 55°C / 5%RH ~ 85%RH
7. 符合 RoHS.

成品激光打标

技术要求:

1. 未注尺寸公差取参数表公差值。
2. 产品片表面无刮痕。
3. 外壳表面处理: 先打铜底  $1\sim 2\ \mu\text{m}$ , 再镀铬  $5\sim 8\ \mu\text{m}$ 。

0-6	±0.1	检验抽样标准 Inspection Sampling Standard	常规尺寸	C=0 抽样划计 AQL=2.5
>6-30	±0.2			
>30-120	±0.3			
>120-315	±0.5			
>315-1000	±0.8			
>1000-2000	±1.2			
未注参数 Unspecified parameters		重要尺寸	★	C=0 抽样划计 AQL=0.4
角度 Angles	±2°	外观尺寸	▲	C=0 抽样划计 AQL=0.4
圆角 Radius	R0.1			
倒角 Chamfer	0.2*45°			
粗糙度 Finish	√	全检尺寸	☼	

SPECIFICATION  
规格书

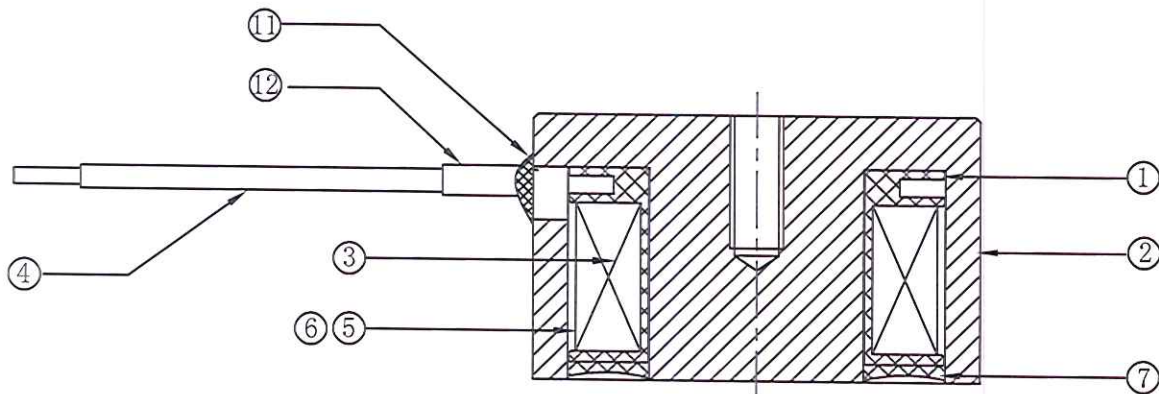
AST 东莞市亚思特科技有限公司

Design 设计	陈忠胜 24.01.16	Units: mm 单位: mm	客户型号 (CUSTOMER PART NO.):	
Check 审核		Scale 比例	Edition 版本	View 视图
Confirm 批准		1:1	A/1	Page 1/1
		AS5030XL-24A89	View 视图	1/1

# 技术设变 Technical Design Change

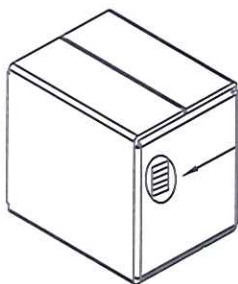
标识Mark	设变内容 Changes	日期Date	审核Check

产品结构图:



产品BOM清单:

⑫	热缩管	RSG-3.5	15	MM
⑪	704硅胶	704	0.5	g
⑩	纸箱	ZX-30-27.5-16.5	1/48	PCS
⑨	干燥剂	GZJ	1/2	PCS
⑧	小纸盒	ZX-90-70-70-A	1	PCS
⑦	黑色环氧树脂胶	HYSZ (5:1)	5	g
⑥	玛拉胶带	JMS7-66	650	MM
⑤	玛拉胶带	JMS15-66	320	MM
④	电线	AWG-3239-22A280-B	2	PCS
③	漆包线	2UEWF0.21 N=1765	62	g
②	外壳	AS5030XL-0200	1	PCS
①	骨架	AS5030XL-0100	1	PCS
序号	名称	零件型号	用量	单位



标签

TYPE: \_\_\_\_\_  
 QTY : \_\_\_\_\_ PCS  
 N W : \_\_\_\_\_ KG  
 G W : \_\_\_\_\_ KG

Scale 1:4

检验抽样标准		Inspection Sampling Standard	
0-6	±0.1	常规尺寸	C=0抽样划计AQL=2.5
>6-30	±0.2	重要尺寸 ★	C=0抽样划计AQL=0.4
>30-120	±0.3		
>120-315	±0.5		
>315-1000	±0.8		
>1000-2000	±1.2	外观尺寸 ▲	C=0抽样划计AQL=0.4
未注参数			
角度Angles	±2°		
圆角Radius	R0.1		
倒角Chamfer	0.2*45°	全检尺寸 ❁	
粗糙度Finish	▽		

SPECIFICATION		AST 东莞市亚思特科技有限公司			
规格书		Units: mm	客户型号		
		单位: mm	(CUSTOMER PART NO.):		
Design 设计	符史明 24.01.16		亚思特型号 (AST PART NO.): AS5030XL-24A89		
Check 审核		Scale 比例	Edition 版本	View 视图	Page 页面
Confirm 批准		1:1	A/1	☞ ⊕	1/1