

技术设变 Technical Design Change			
标识Mark	设变内容 Changes	日期Date	审核Check

额定参数 (RATED PARAMETER)

1. 额定电压 (VOLTAGE): DC24V
2. 功率 (WATTAGE): 4.36W
3. 电流 (CURRENT): 0.18A
4. 直流电阻 (DC RESISTANCE): $132\ \Omega \pm 5\%$ (20°C)
5. 工作循环 (DUTY CYCLE): 100% 通电率
6. 绝缘等级 (INSULATION CLASS): F 155°C

力量要求 (Strength requirements)

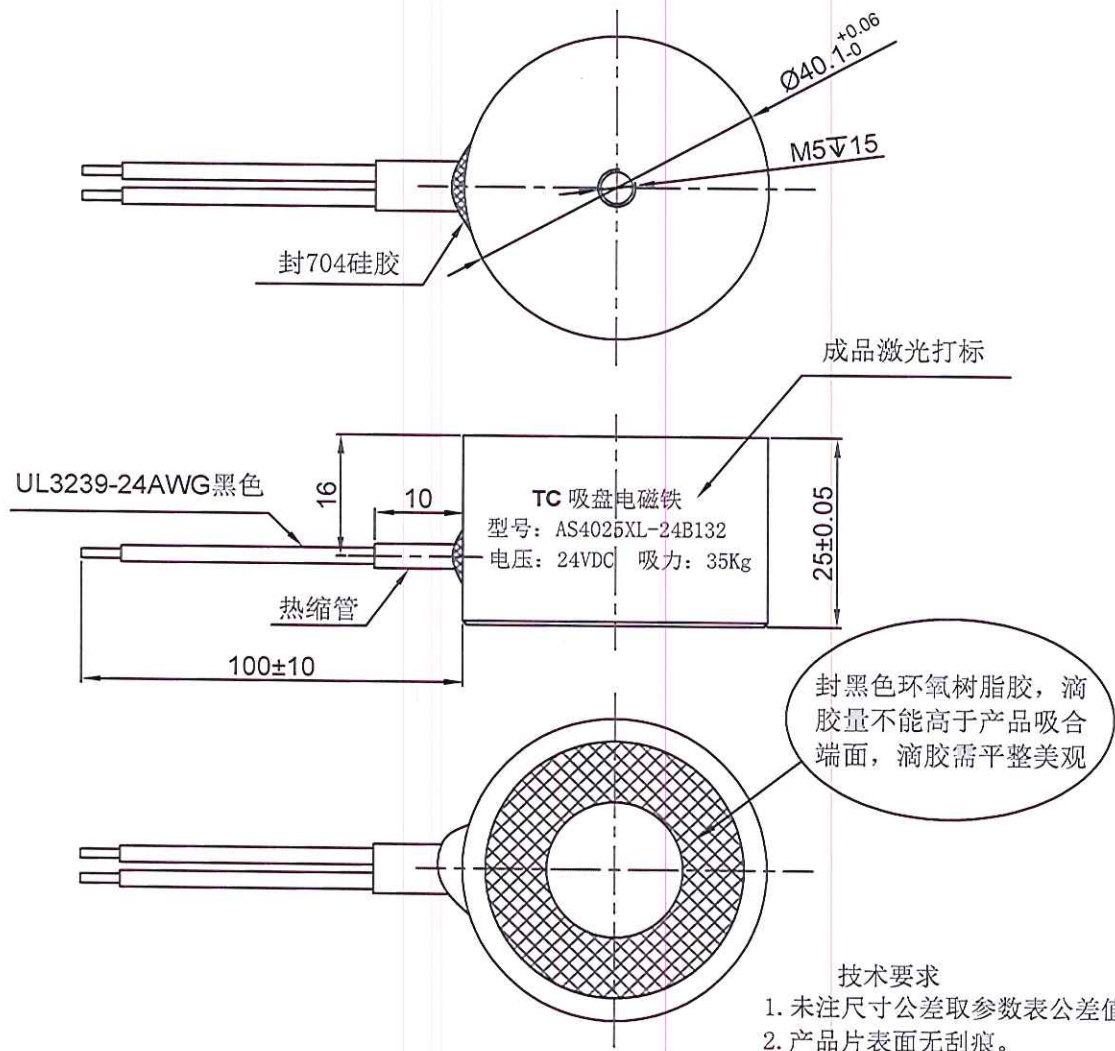
1. 测试条件 (Test conditions): DC24V (20°C)

残留吸引力 RESIDUAL MAGNETISM: $\leq 200\text{gf}$.
吸引力 ATTRACTION FORCE: 0mm 吸力 $\geq 35\text{Kgf}$.

电气特性 ELECTRONICAL CHARACTERISTICS

1. 绝缘电阻 INSULATION RESISTANCE:
线圈和框架间 BETWEEN COIL AND FRAME $100\text{M}\ \Omega$ 500DCV
2. 耐电压 DIELECTRIC STRENGTH:
线圈和框架间 1000ACV (50/60Hz) 1 Sec
3. 温升 TEMPERATURE RISE:
Max 65°C (20°C DC24V 连续通电 1H.)
4. 寿命 LIFE: 20万周期测试无异常 (DC24V, ON 1 Sec, OFF 1 Sec)
5. 电线与线圈的强度 COIL AND LEAD WIRE STRENGTH: 1.0kgf
6. 工作环境 OPERATING ENVIRONMENTS: -5°C ~ 55°C / 5%RH ~ 85%RH
7. 符合 RoHS.

外形/尺寸图 DIMENSION/APPEARANCE:



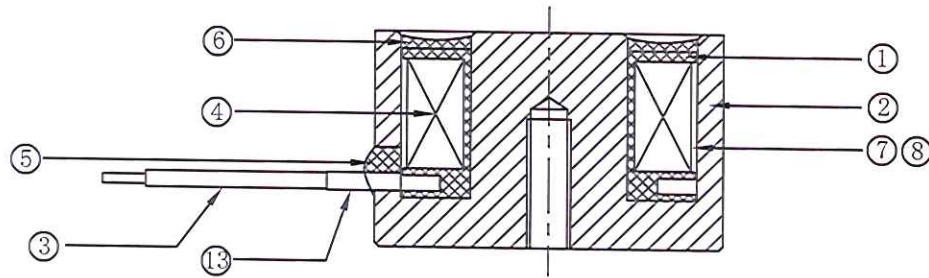
0-6	±0.1	检验抽样标准 Inspection Sampling Standard	
>6-30	±0.2		
>30-120	±0.3		
>120-315	±0.5		
>315-1000	±0.8		
>1000-2000	±1.2		
未注参数 Unspecified parameters			
角度 Angles	±2°	常规尺寸	C=0 抽样划计 AQL=2.5
圆角 Radius	RO.1	重要尺寸	★ C=0 抽样划计 AQL=0.4
倒角 Chamfer	0.2*45°	外观尺寸	▲ C=0 抽样划计 AQL=0.4
粗糙度 Finish	√	全检尺寸	☼

SPECIFICATION 规格书		AST 东莞市亚思特科技有限公司			
Units: mm	客户型号 (CUSTOMER PART NO.):				
Unit: mm					
Design 设计	亚思特型号 (AST PART NO.):	AS4025XL-24B132			
Check 审核	Scale 比例	Edition 版本	View 视图	Page 页面	
Confirm 批准	1:1	A/0	☐ ⊕	1/1	

技术设变 Technical Design Change

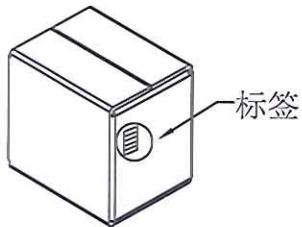
标识Mark	设变内容 Changes	日期Date	审核Check

产品结构图:



产品BOM清单:

⑬	热缩管	RSG3.0			12	MM
⑫	干燥剂	GZJ			1/48	PCS
⑪	纸箱	ZX-30-27.5-16.5			1/48	PCS
⑩	吸塑盒盖	AS0420UL-23			1/12	PCS
⑨	吸塑盒底	AS1564UL-2201			1/12	PCS
⑧	玛拉胶带	JMS12-66			280	MM
⑦	玛拉胶带	JMS7-66			400	MM
⑥	黑色环氧树脂胶	HYSZJ(5:1)			5	g
⑤	硅胶	704			1	g
④	漆包线	2UEWF0.17 N=2125匝			41.5	g
③	电线	AWG-3239-24A130-B			2	PCS
②	外壳	AS4025XL-0201	DT4E	打铜底镀铬	1	PCS
①	骨架	AS4025XL-0101	黑色POM		1	PCS
序号	名称	零件型号	材料	表面处理	用量	单位



标签

TYPE:	_____
QTY :	_____ PCS
N W :	_____ KG
G W :	_____ KG
P D :	____年 月

Scale 1:4

检验抽样标准		Inspection Sampling Standard	
0-6	±0.1	常规尺寸	C=0抽样划计AQL=2.5
>6-30	±0.2		
>30-120	±0.3	重要尺寸	★ C=0抽样划计AQL=0.4
>120-315	±0.5	外观尺寸	▲ C=0抽样划计AQL=0.4
>315-1000	±0.8	全检尺寸	❁
>1000-2000	±1.2		
未注参数 Unspecified parameters			
角度Angles	±2°		
圆角Radius	R0.1		
倒角Chamfer	0.2*45°		
粗糙度Finish	√		

SPECIFICATION		AST 东莞市亚思特科技有限公司			
规格书		Units: mm 单位: mm	客户型号 (CUSTOMER PART NO.):		
Design 设计	陈美华 23.11.27	亚思特型号 (AST PART NO.):		AS4025XL-24B132	
Check 审核	2023.11.27	Scale 比例	Edition 版本	View 视图	Page 页面
Confirm 批准		1:1	A/0		1/1