

技术设变 Technical Design Change

| 标识Mark | 设变内容 Changes | 日期Date | 审核Check |
|--------|--------------|--------|---------|
| | | | |
| | | | |

外形/尺寸图 DIMENSION/APPEARANCE:

额定参数 (RATED PARAMETER)

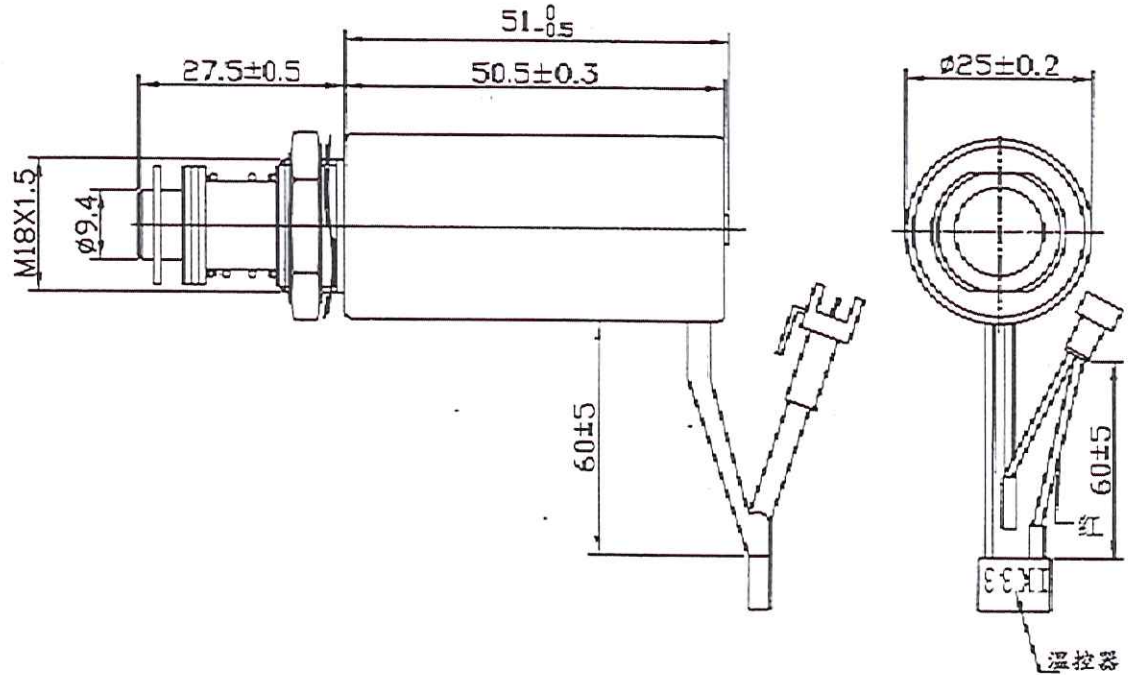
1. 额定电压 (VOLTAGE): DC24V
2. 功率 (WATTAGE): 41.7W
3. 电流 (CURRENT): 1.74 A
4. 直流电阻 (DC RESISTANCE): $13.8 \Omega \pm 10\%$ (20°C)
5. 工作循环 (DUTY CYCLE): ON 1 Sec; OFF 9 Sec,
Max ON 12 Sec.
6. 绝缘等级 (INSULATION CLASS): F 155°C

力量要求 (Strength requirements)

1. 测试条件 (Test conditions): DC24V (20°C)
残留吸引力 RESIDUAL MAGNETISM: 滑杆重量+10gf。
吸引力 ATTRACTION FORCE: 行程10mm \geq 1000gf。

电气特性 ELECTRONICAL CHARACTERISTICS

1. 绝缘电阻 INSULATION RESISTANCE:
线圈和框架间 BETWEEN COIL AND FRAME 100M Ω 500DCV
2. 耐电压 DIELECTRIC STRENGTH:
线圈和框架间 1200ACV (50/60Hz) 1 Sec 10mA
3. 温升 TEMPERATURE RISE:
Max 65°C (20°C DC24V ON 1 Sec, OFF 9 Sec, 循环0.5H.)
4. 寿命 LIFE: 20万周期测试无异常 (DC24V, ON 1 Sec, OFF 5 Sec)
5. 电线与线圈的强度 COIL AND LEAD WIRE STRENGTH: 0.5kgf
6. 电线与端子的强度 COIL AND LEAD WIRE STRENGTH: 0.5kgf
7. 工作环境 OPERATING ENVIRONMENTS: 0°C ~ 55°C / 5%RH ~ 85%RH
8. 符合 RoHS。



技术要求:

1. 未注尺寸公差取参数表公差值。
2. 滑杆动作灵活。

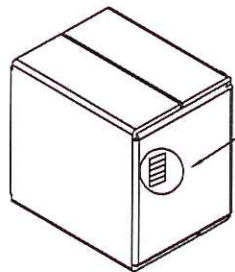
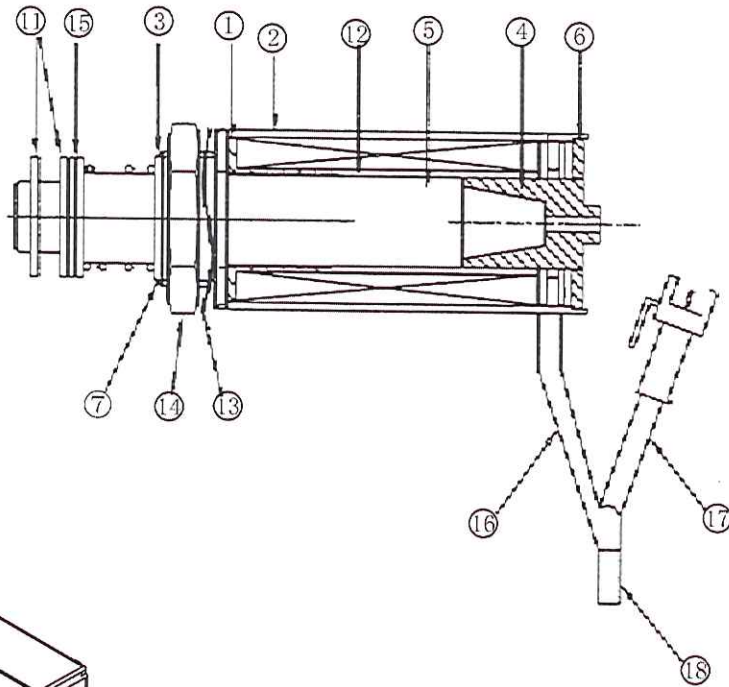
| | | | |
|--------------------------------|---------|------------------------------|------------------|
| 0-6 | ±0.1 | 检验抽样标准 | |
| >6-30 | ±0.2 | Inspection Sampling Standard | |
| >30-120 | ±0.3 | 常规尺寸 | C=0抽样划计AQL=2.5 |
| >120-315 | ±0.5 | | |
| >315-1000 | ±0.8 | | |
| >1000-2000 | +1.2 | | |
| 未注参数 Unspecified parameters | | | |
| 角度Angles | ±2° | 外观尺寸 | ▲ C=0抽样划计AQL=0.4 |
| 圆角Radius | R0.1 | | |
| 倒角Chamfer | 0.2*45° | 全检尺寸 | ✿ |
| 粗糙度Finish | √ | | |

| | | | | | |
|---------------|----------------|--------------------------|------------------------------|------------------|------------|
| SPECIFICATION | | AST 东莞市亚思特科技有限公司 | | | |
| 规格书 | | Units: mm 单位: mm | 客户型号 (CUSTOMER PART NO.): | | |
| Design 设计 | 陈忠胜 2024.04.28 | 亚思特型号 (AST PART NO.): | | AS2551OL-24A13.8 | |
| Check 审核 | | Scale 比例 | Edition 版本 | View 视图 | Page 页面 |
| Confirm 批准 | 受控文件 | 1:1 | A/0 | ☐ ⊕ | 1/1 |

技术设变 Technical Design Change

| 标识Mark | 设变内容 Changes | 日期Date | 审核Check |
|--------|--------------|--------|---------|
| | | | |
| | | | |

产品结构图:



标签

TYPE: _____
 QTY : _____ PCS
 N W : _____ KG
 G W : _____ KG
 D P : ____年__月

Scale 1:4

| 检验抽样标准 Inspection Sampling Standard | |
|--|---------|
| 0-6 | ±0.1 |
| >6-30 | ±0.2 |
| >30-120 | ±0.3 |
| >120-315 | ±0.5 |
| >315-1000 | ±0.8 |
| >1000-2000 | ±1.2 |
| 未注参数 Unspecified parameters | |
| 角度Angles | ±2° |
| 圆角Radius | R0.1 |
| 倒角Chamfer | 0.2*45° |
| 粗糙度Finish | √ |

| | |
|------|------------------|
| 常规尺寸 | C=0抽样划计AQL=2.5 |
| 重要尺寸 | ★ C=0抽样划计AQL=0.4 |
| 外观尺寸 | ▲ C=0抽样划计AQL=0.4 |
| 全检尺寸 | ✿ |

产品BOM清单:

| 序号 | 名称 | 零件型号 | 材料 | 表面处理 | 用量 | 单位 |
|----|--------|--------------------|-----------|--------------|------|-----|
| 25 | | | | | | |
| 24 | | | | | | |
| 23 | 干燥剂 | GZJ | | | 1/12 | PCS |
| 22 | 纸箱 | ZX-30-27.5-16.5 | | | 1/48 | PCS |
| 21 | 吸塑盒盖 | AS0420UL-23 | | | 1/48 | PCS |
| 20 | 吸塑盒底 | AS1564UL-22 | | | 1/12 | PCS |
| 19 | 热缩管 | RSG-3.0 | | | 45 | MM |
| 18 | 白恢复保险丝 | RF30-135B | | | 1 | PCS |
| 17 | 端子线 | AWG-1007-24B85 | 红&黑色 | | 1 | PCS |
| 16 | 电线 | AWG-1007-24A110-B | 黑色 | | 2 | PCS |
| 15 | 垫片 | DP-10-15-1.0 | | | 2 | PCS |
| 14 | 螺母 | LM-M18-1.5-4-22-T | | | 1 | PCS |
| 13 | 波形垫圈 | BXDQ-19-25-0.4-2.5 | 65锰钢 | 发黑处理 | 1 | PCS |
| 12 | 铜管 | TG-12.2-12.8-57.5 | H62 | 酸洗 | 1 | PCS |
| 11 | E型挡圈 | EX-MS-B | SUS304 | | 2 | PCS |
| 10 | 蓝色玛拉胶带 | MJS42-66 | | | 200 | MM |
| 9 | 蓝色玛拉胶带 | MJS6-66 | | | 150 | MM |
| 8 | 漆包线 | 2UEWF 0.31 N=1100 | F级耐温155℃ | | 46.5 | g |
| 7 | 弹簧 | ZH-0.9-12.2-24.5 | SUS304 | | 1 | PCS |
| 6 | 后盖 | AS25510L-0603 | 1215MS | 镀环保保锌 | 1 | PCS |
| 5 | 滑杆 | AS25510L-0503 | 1215MS | 喷铁氟龙 | 1 | PCS |
| 4 | 铁芯 | AS25510L-0403 | 1215MS | 镀镍 | 1 | PCS |
| 3 | 前盖 | AS25510S-0300 | 1215MS | 镀环保保锌 | 1 | PCS |
| 2 | 外壳 | AS25510S-0203 | 1215MS | 镀环保保锌 | 1 | PCS |
| 1 | 骨架 | AS25510S-0100 | 70G33HSIL | 黑色PA66+30%GF | 1 | PCS |

SPECIFICATION 规格书

AST 东莞市亚思特科技有限公司

| | | | | |
|---------------------|------------------------------|------------------|------------|------------|
| Units: mm 单位: mm | 客户型号 (CUSTOMER PART NO.): | | | |
| Design 设计 | 亚思特型号 (AST PART NO.): | AS25510L-24A13.8 | | |
| Check 审核 | Scale 比例 | Edition 版本 | View 视图 | Page 页面 |
| Confirm 批准 | 1:1 | A/0 | ☐ ⊕ | 1/1 |