

技术设变 Technical Design Change			
标识Mark	设变内容 Changes	日期Date	审核Check

额定参数 (RATED PARAMETER)

1. 额定电压 (VOLTAGE): DC48V
2. 功率 (WATTAGE): 15.36W
3. 电流 (CURRENT): 0.32A
4. 直流电阻 (DC RESISTANCE): $150\ \Omega \pm 5\% \Omega (20^\circ\text{C})$
5. 工作循环 (DUTY CYCLE): OFF 9Sec; ON 1Sec, Max ON 3Sec.
6. 绝缘等级 (INSULATION CLASS): F 155°C

力量要求 (Strength requirements)

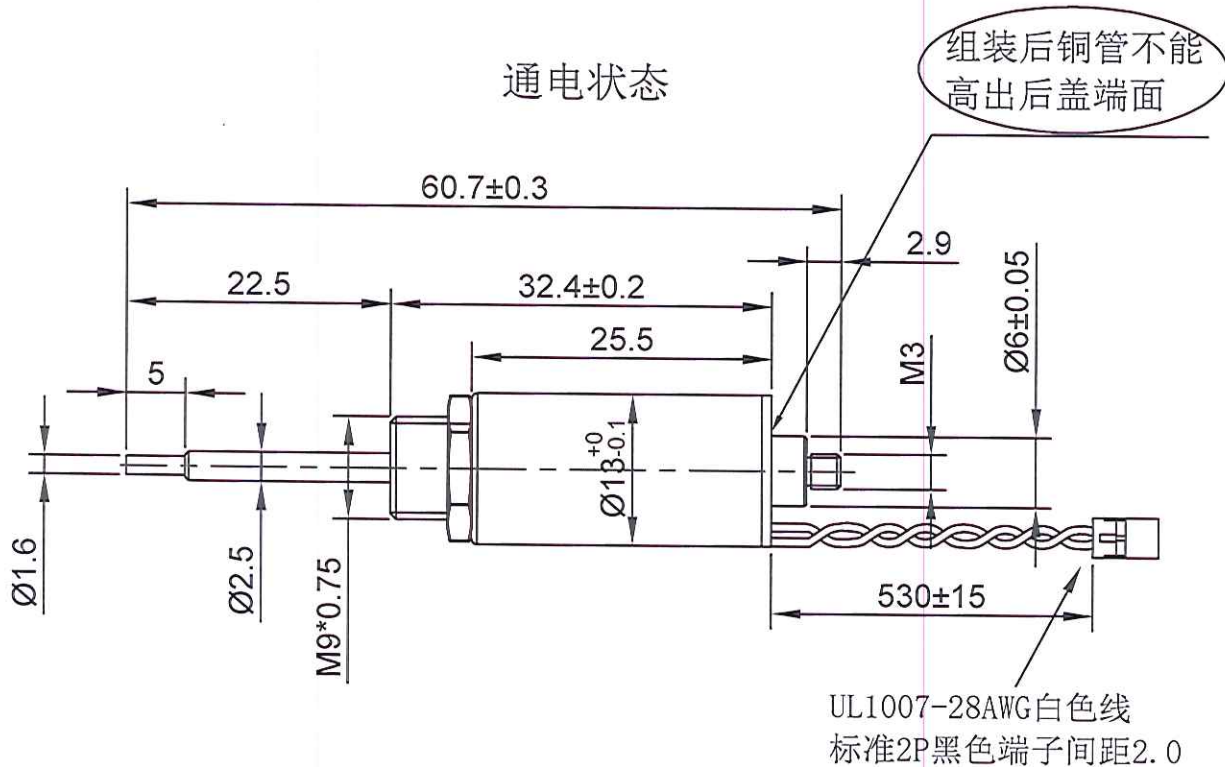
1. 测试条件 (Test conditions): DC48V (20°C)

残留吸引力 RESIDUAL MAGNETISM: 垂直向下滑杆自重+10gf。
吸引力 ATTRACTION FORCE: 行程1mm \geq 300gf。

电气特性 ELECTRICAL CHARACTERISTICS

1. 绝缘电阻 INSULATION RESISTANCE:
线圈和框架间 BETWEEN COIL AND FRAME $100M\ \Omega$ 500DCV
2. 耐电压 DIELECTRIC STRENGTH:
线圈和框架间 600ACV (50/60Hz) 1 Sec
3. 温升 TEMPERATURE RISE:
Max 65°C (20°C DC48V ON 1Sec, OFF 9Sec 循环60min.)
4. 寿命 LIFE: 20万周期测试无异常 (DC48V, ON 1Sec, OFF 9Sec)
5. 电线与线圈的强度 COIL AND COIL WIRE STRENGTH: 0.5kgf
端子与电线的强度 COIL AND LEAD WIRE STRENGTH: 0.5kgf
6. 工作环境 OPERATING ENVIRONMENTS: $-5^\circ\text{C} \sim 55^\circ\text{C} / 5\% \text{RH} \sim 85\% \text{RH}$
7. 符合 RoHS.

外形/尺寸图 DIMENSION/APPEARANCE:



技术要求:

1. 未注尺寸公差取参数表公差值。
2. 滑杆动作灵活。

0-6	±0.1	检验抽样标准 Inspection Sampling Standard	常规尺寸	C=0抽样划计AQL=2.5
>6-30	±0.2			
>30-120	±0.3			
>120-315	±0.5			
>315-1000	±0.8			
>1000-2000	±1.2			
未注参数 Unspecified parameters		重要尺寸	★	C=0抽样划计AQL=0.4
角度Angles	±2°	外观尺寸	▲	C=0抽样划计AQL=0.4
圆角Radius	R0.1	全检尺寸	✿	
倒角Chamfer	0.2*45°			
粗糙度Finish	√			

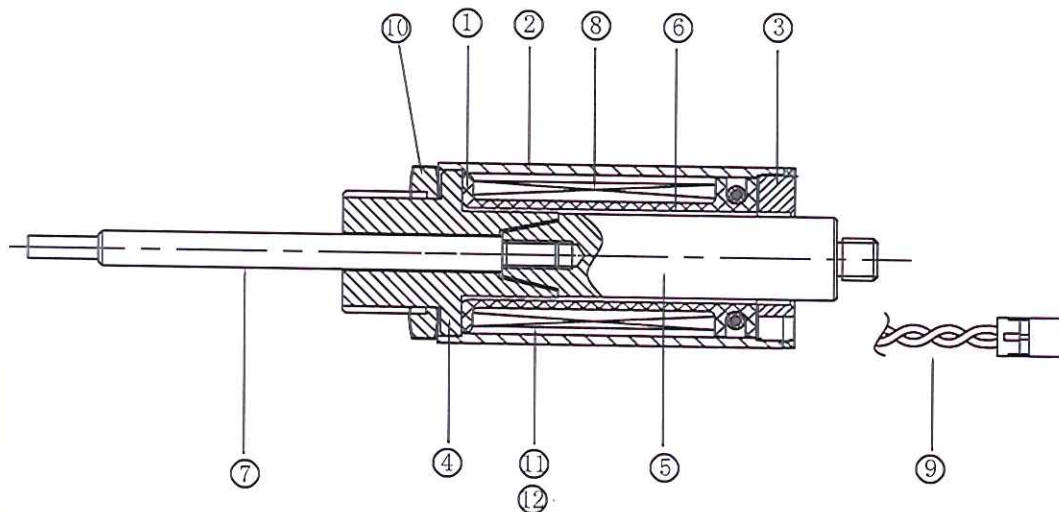
SPECIFICATION		AST 东莞市亚思特科技有限公司			
规 格 书		Units: mm 单位: mm	客户型号 (CUSTOMER PART NO.):		
Design 设计	陈建雄 23.11.04	亚思特型号 (AST PART NO.):		AS13250S-48A150-A	
Check 审核	2023-11-04	Scale 比例	Edition 版本	View 视图	Page 页面
Confirm 批准	受控文件	1:1	A/0		1/1

技术设变 Technical Design Change

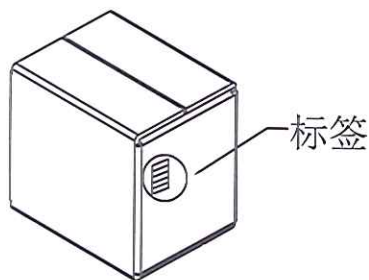
标识Mark	设变内容 Changes	日期Date	审核Check

产品BOM清单:

产品结构图:



18	螺纹胶	DY-N340			0.2	G
17	铁芯扎带	TXZD-70-白色			1	PCS
16	干燥剂	GZJ			1/20	PCS
15	纸箱	ZX-30-27.5-16.5			1/160	PCS
14	吸塑盒盖	AS0420UL-23			1/20	PCS
13	吸塑盒底	AC0540L-22			1/20	PCS
12	玛拉胶带	MJSS5-66			240	MM
11	玛拉胶带	MJS18-66			70	MM
10	螺母	LM-M9X0.75-11-2-ZN	1215MS	镀锌	1	PCS
9	电线	AWG-1007-28B545-W			1	PCS
8	漆包线	2UEWF0.09 N=1945	F级耐温155℃		4.8	g
7	顶杆	DG-2.5-37.9-M2	SUS303		1	PCS
6	铜管	TG-6.2-6.6-23.6	H62	酸洗	1	PCS
5	滑杆	AS13250S-0501	1215MS	喷铁氟龙	1	PCS
4	前盖	AS13250S-0301	1215MS	镀蓝锌	1	PCS
3	后盖	AS13250S-0601	1215MS	镀蓝锌	1	PCS
2	外壳	AS13250S-0201	1215MS	镀蓝锌	1	PCS
1	骨架	AS13250S-0101	PA66/70G33HS1L		1	PCS
序号	名称	零件型号	材料	表面处理	用量	单位



TYPE: _____
 QTY : _____ PCS
 N W : _____ KG
 G W : _____ KG
 D P : 年 月

注：包装时将电线扎住，在吸塑盒中独占一格。

Scale 1:4

检验抽样标准		Inspection Sampling Standard	
0-6	±0.1	常规尺寸	C=0抽样划计AQL=2.5
>6-30	±0.2		
>30-120	±0.3		
>120-315	±0.5		
>315-1000	±0.8		
>1000-2000	±1.2	重要尺寸	★ C=0抽样划计AQL=0.4
未注参数			
Unspecified parameters			
角度Angles	±2°		
圆角Radius	R0.1		
倒角Chamfer	0.2*45°	外观尺寸	▲ C=0抽样划计AQL=0.4
粗糙度Finish	√		
		全检尺寸	☼

SPECIFICATION		AST 东莞市亚思特科技有限公司			
规格书		Units: mm 单位: mm	客户型号 (CUSTOMER PART NO.):		
Design 设计	陈美胜 23.11.04	亚思特型号 (AST PART NO.):		AS13250S-48A150-A	
Check 审核		Scale 比例	Edition 版本	View 视图	Page 页面
Confirm 批准		1:1	A/0	☞ ⊕	1/1