

| 技术设变 Technical Design Change |              |          |         |
|------------------------------|--------------|----------|---------|
| 标识Mark                       | 设变内容 Changes | 日期Date   | 审核Check |
| ⚠                            | 电线外露长度80改成65 | 23.05.13 | 陈忠胜     |
|                              |              |          |         |

外形/尺寸图 DIMENSION/APPEARANCE:

额定参数 (RATED PARAMETER)

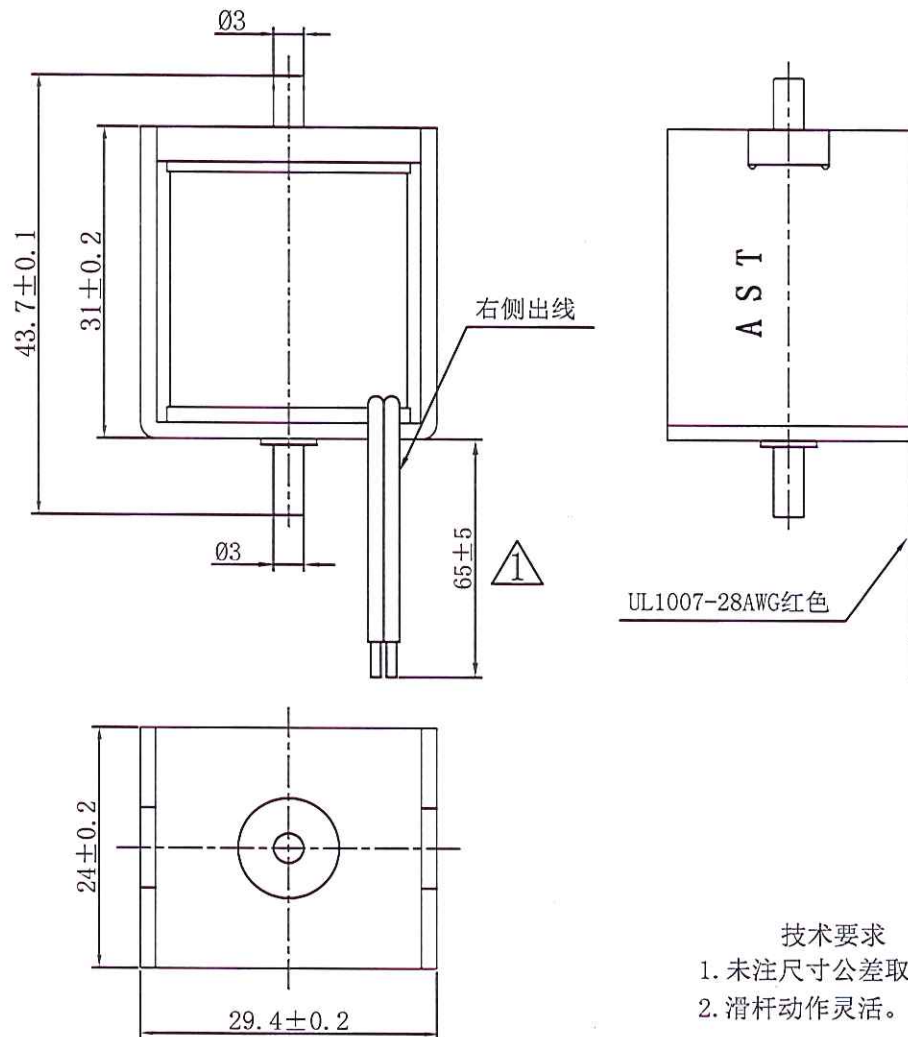
1. 额定电压 (VOLTAGE): DC24V
2. 功率 (WATTAGE): 4.3W
3. 电流 (CURRENT): 0.18A
4. 直流电阻 (DC RESISTANCE):  $134\Omega \pm 10\%$  (20°C)
5. 工作循环 (DUTY CYCLE): 100% 通电率
6. 绝缘等级 (INSULATION CLASS): F 155°C

力量要求 (Strength requirements)

1. 测试条件 (Test conditions): DC12V (20°C)
  - 残留吸引力 RESIDUAL MAGNETISM: 50gf
  - 吸引力 ATTRACTION FORCE:  $0MM \geq 5.5Kgf$
  - $5MM \geq 150Kgf$

电气特性 ELECTRONICAL CHARACTERISTICS

1. 绝缘电阻 INSULATION RESISTANCE:
  - 线圈和框架间 BETWEEN COIL AND FRAME 100MΩ 500DCV
2. 耐电压 DIELECTRIC STRENGTH:
  - 线圈和框架间 250ACV (50/60Hz) 1 Sec
3. 温升 TEMPERATURE RISE:
  - Max 65°C (20°C DC12V 连续通电 1H.)
4. 寿命 LIFE: 30万周期测试无异常 (DC12V, ON 0.3 Sec, OFF 0.3 Sec)
5. 电线与线圈的强度 COIL AND LEAD WIRE STRENGTH: 0.5kgf
6. 工作环境 OPERATING ENVIRONMENTS: -5°C ~ 55°C / 5%RH ~ 85%RH
7. 符合 RoHS



技术要求

1. 未注尺寸公差取参数表公差值。
2. 滑杆动作灵活。

|                                |         |  |      |                  |
|--------------------------------|---------|--|------|------------------|
| 0-6                            | ±0.1    | 检验抽样标准<br>Inspection Sampling Standard | 常规尺寸 | C=0 抽样划计 AQL=2.5 |
| >6-30                          | ±0.2    |  |      |                  |
| >30-120                        | ±0.3    |  |      |                  |
| >120-315                       | +0.5    |  |      |                  |
| >315-1000                      | ±0.8    |  |      |                  |
| >1000-2000                     | ±1.2    |  |      |                  |
| 未注参数<br>Unspecified parameters |         | 重要尺寸                                   | ★    | C=0 抽样划计 AQL=0.4 |
| 角度 Angles                      | ±2°     | 外观尺寸                                   | ▲    | C=0 抽样划计 AQL=0.4 |
| 圆角 Radius                      | R0.1    |  |      |                  |
| 倒角 Chamfer                     | 0.2*45° |  |      |                  |
| 粗糙度 Finish                     | √       | 全检尺寸                                   | ☼    |                  |

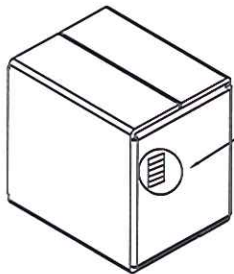
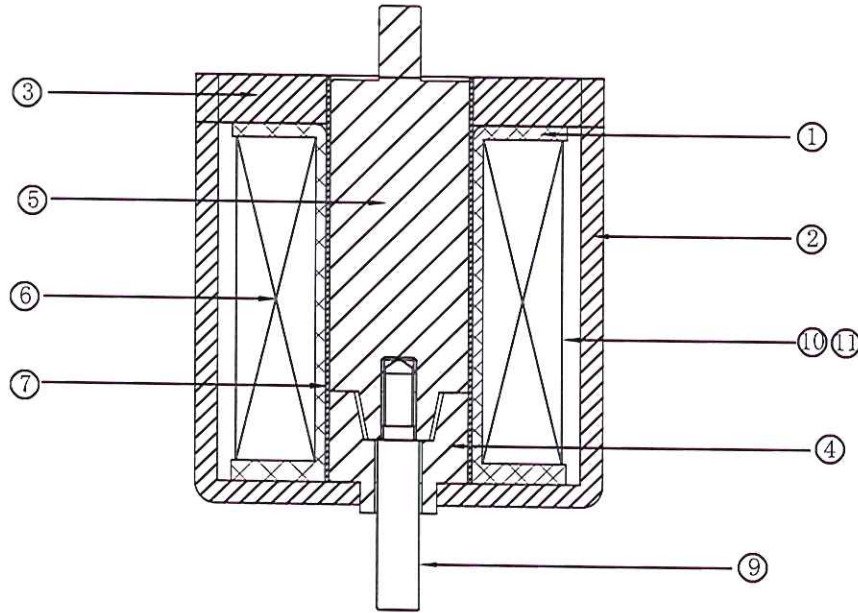
|               |     |                     |                              |                 |            |
|---------------|-----|---------------------|------------------------------|-----------------|------------|
| SPECIFICATION |     | AST 东莞市亚思特科技有限公司    |                              |                 |            |
| 规格书           |     | Units: mm<br>单位: mm | 客户型号<br>(CUSTOMER PART NO.): | MT-DS           |            |
| Design<br>设计  | 陈忠胜 | 23.05.13            | 亚思特型号<br>(AST PART NO.):     | AS1031US-24A134 |            |
| Check<br>审核   |     |                     | Scale<br>比例                  | Edition<br>版本   | View<br>视图 |
| Confirm<br>批准 |     |                     | 1:1                          | A/1             | 1/1        |

# 技术设变 Technical Design Change

|        |  |          |         |
|--------|--|----------|---------|
| 标识Mark | 设变内容 Changes                             | 日期Date   | 审核Check |
| ⚠      | 电线DX-1007-28B110-R改成<br>AWG-1007-28A95-R | 23.05.13 | 陈忠胜     |

## 产品BOM清单:

### 产品结构图:



标签

|       |           |
|-------|-----------|
| TYPE: | _____     |
| QTY : | _____ PCS |
| N W : | _____ KG  |
| G W : | _____ KG  |

Scale 1:4

|            |         |  |      |                  |
|------------|---------|--|------|------------------|
| 0-6        | ±0.1    | 检验抽样标准<br>Inspection Sampling Standard | 常规尺寸 | C=0抽样划计AQL=2.5   |
| >6-30      | ±0.2    |  |      |                  |
| >30-120    | ±0.3    |  |      |                  |
| >120-315   | ±0.5    |  |      |                  |
| >315-1000  | ±0.8    |  |      |                  |
| >1000-2000 | ±1.2    | 未注参数<br>Unspecified parameters         | 重要尺寸 | ★ C=0抽样划计AQL=0.4 |
| 角度Angles   | ±2°     | 外观尺寸                                   | ▲    | C=0抽样划计AQL=0.4   |
| 圆角Radius   | R0.1    |  |      |                  |
| 倒角Chamfer  | 0.2*45° |  |      |                  |
| 粗糙度Finish  | √       | 全检尺寸                                   | ✿    |                  |

|    |        |                   |           |      |       |     |
|----|--------|-------------------|-----------|------|-------|-----|
| ⑬  |        |                   |           |      |       |     |
| ⑬  | 螺纹胶    | DY-N340           |           |      | 0.5   | g   |
| ⑮  | 纸箱     | ZX-30-27.5-16.5   |           |      | 1/100 | PCS |
| ⑭  | 干燥剂    | GZJ               |           |      | 1/20  | PCS |
| ⑬  | 吸塑盒盖   | AS0420UL-23       |           |      | 1/20  | PCS |
| ⑫  | 吸塑盒底   | AS0728DL-2200     |           |      | 1/20  | PCS |
| ⑪  | 黑色玛拉胶带 | MJSB15-66         |           |      | 350   | MM  |
| ⑩  | 黑色玛拉胶带 | MJSB7-66          |           |      | 350   | MM  |
| ⑨  | 顶杆     | AS1031US-0600     |           |      | 1     | PCS |
| ⑧  | 电线     | AWG-1007-28A95-R  |           |      | 2     | PCS |
| ⑦  | 铜管     | TG-10.1-10.5-29.3 | H59       |      | 1     | PCS |
| ⑥  | 漆包线    | 2UEWF/0.18 N=3400 | F级耐温155°C |      | 42    | g   |
| ⑤  | 滑杆     | AS1031US-0500     | 1215MS    | 镀镍   | 1     | PCS |
| ④  | 铁芯     | AS1031US-0400     | 1215MS    | 镀镍   | 1     | PCS |
| ③  | 盖板     | AS1031UL-0300     | SPCC      | 镀镍   | 1     | PCS |
| ②  | 外壳     | AS1031UL-0200     | SPCC      | 镀镍   | 1     | PCS |
| ①  | 骨架     | AS1031UL-0100     | PA66      |      | 1     | PCS |
| 序号 | 名称     | 零件型号              | 材料        | 表面处理 | 用量    | 单位  |

|               |     |                     |                              |                 |            |
|---------------|-----|---------------------|------------------------------|-----------------|------------|
| SPECIFICATION |     | AST 东莞市亚思特科技有限公司    |                              |                 |            |
| 规格书           |     | Units: mm<br>单位: mm | 客户型号<br>(CUSTOMER PART NO.): | MT-DS           |            |
| Design<br>设计  | 陈忠胜 | 23.05.13            | 亚思特型号<br>(AST PART NO.):     | AS1031US-24A134 |            |
| Check<br>审核   |     |                     | Scale<br>比例                  | Edition<br>版本   | View<br>视图 |
| Confirm<br>批准 |     |                     | 1:1                          | A/1             | 1/1        |