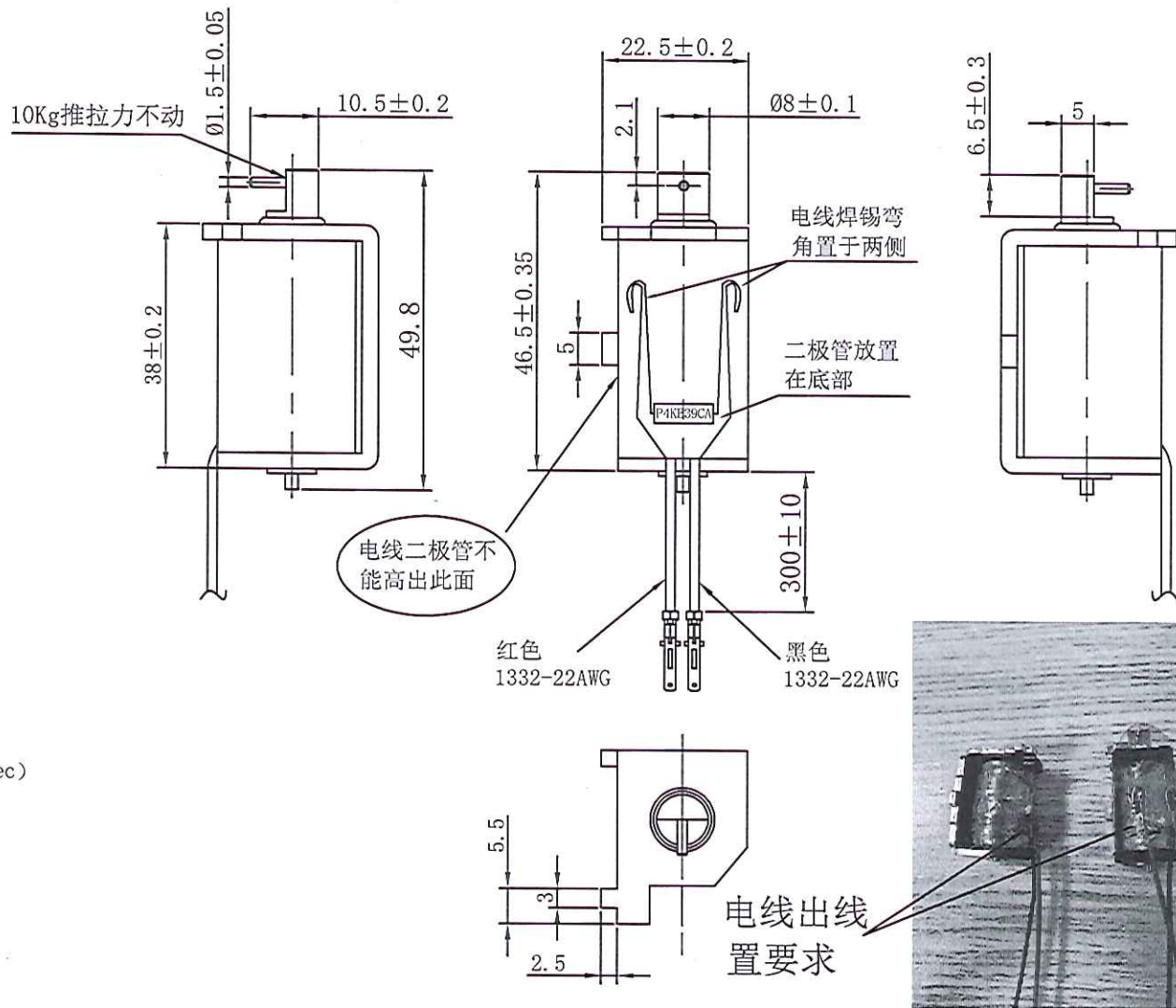


技术设变 Technical Design Change			
标识Mark	设变内容 Changes	日期Date	审核Check

外形/尺寸图 DIMENSION/APPEARANCE:



额定参数 (RATED PARAMETER)

1. 额定电压 (VOLTAGE): DC12V, 工作电压 DC9~16V
2. 功率 (WATTAGE): 10.28W
3. 电流 (CURRENT): 0.86A
4. 直流电阻 (DC RESISTANCE): $14\Omega \pm 10\%$ (20°C)
5. 工作循环 (DUTY CYCLE): 100% 通电率
6. 绝缘等级 (INSULATION CLASS): H 180°C

力量要求 (Strength requirements)

1. 测试条件 (Test conditions): DC12V (20°C)
2. 残留吸引力 RESIDUAL MAGNETISM: 小于 30gf
3. 吸引力 ATTRACTION FORCE: 0MM \geq 1000gf
5MM \geq 400gf

电气特性 ELECTRONICAL CHARACTERISTICS

1. 绝缘电阻 INSULATION RESISTANCE:
线圈和框架间 BETWEEN COIL AND FRAME 50M Ω 500DCV
2. 耐电压 DIELECTRIC STRENGTH:
线圈和框架间 1200ACV (50/60Hz) 1 Sec
3. 温升 TEMPERATURE RISE:
Max 65°C (20°C 12DCV, ON 0.3 Sec, OFF 0.3 Sec; 循环 1H.)
4. 寿命 LIFE: 30万周期测试无异常 (DC12V, ON 0.3 Sec, OFF 0.3 Sec)
5. 电线与线圈的强度 COIL AND LEAD WIRE STRENGTH: 1.0kgf
6. 端子与电线强度 TERMINAL AND LEAD WIRE STRENGTH: 1.0kgf
7. 工作环境 OPERATING ENVIRONMENTS: -40°C ~ 150°C / 5%RH ~ 85%RH
8. 符合 RoHS.

技术要求

1. 未注尺寸公差取参数表公差值。
2. 滑杆动作灵活。

尺寸范围	公差	检验抽样标准
0-6	± 0.1	检验抽样标准 Inspection Sampling Standard
>6-30	± 0.2	
>30-120	± 0.3	常规尺寸
>120-315	± 0.5	
>315-1000	± 0.8	重要尺寸
>1000-2000	± 1.2	
未注参数 Unspecified parameters		★ C=0 抽样计划 AQL=0.4
角度 Angles	$\pm 2^\circ$	外观尺寸
圆角 Radius	R0.1	
倒角 Chamfer	0.2*45°	全检尺寸
粗糙度 Finish	√	

SPECIFICATION
规格书

AST 东莞市亚思特科技有限公司

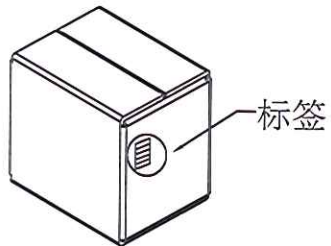
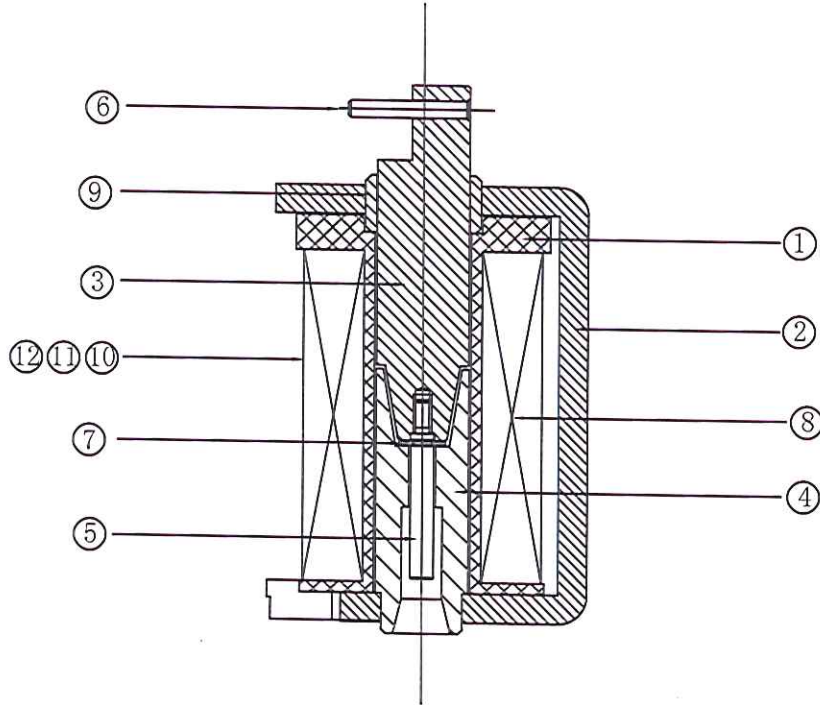
Units: mm 单位: mm	客户型号 (CUSTOMER PART NO.):			
Design 设计	亚思特型号 (AST PART NO.):	AS0838CS-12A14		
Check 审核	Scale 比例	Edition 版本	View 视图	Page 页面
Confirm 批准	1:1	A/0	☐ ⊕	1/1

技术设变 Technical Design Change

标识Mark	设变内容 Changes	日期Date	审核Check

产品BOM清单:

产品结构图:



TYPE:	_____
QTY :	_____ PCS
N W :	_____ KG
G W :	_____ KG

Scale 1:4

序号	名称	零件型号	材料	表面处理	用量	单位
②⑩						
①⑨	纸箱	ZX-30-27.5-16.5			1/120	PCS
①⑧	干燥剂	GZJ			1/20	PCS
①⑦	吸塑盒盖	AS0420UL-23			1/20	PCS
①⑥	吸塑盒底	AS0838CS-HD			1/20	PCS
①⑤	双向二极管	P4KE39CA			1	PCS
①④	电线	AWG-1332-22B340-R			1	PCS
①③	电线	AWG-1332-22B340-B			1	PCS
①②	金手指	JJS29-33			90	MM
①①	金手指	JJS12-33			250	MM
①⑩	金手指	JJS8-33			90	MM
①⑨	轴承	ZC-8.04-10-5-FE			1	PCS
①⑧	漆包线	2UEWH 0.31 N=1300			45.5	g
①⑦	隔磁片	DP-1.9-4-0.5-CU	H59		1	PCS
①⑥	销轴	AS0838CS-0900	SUS304		1	PCS
①⑤	顶杆	AS0838CS-0800	SUS304		1	PCS
①④	铁芯	AS0838CS-0400	1215MS	镀镍	1	PCS
①③	滑杆	AS0838CS-0500	1215MS	镀镍	1	PCS
①②	外壳	AS0838CS-0200	SPCC	镀白锌	1	PCS
①①	骨架	AS0838CS-0100	PPS/BR-4-230BL		1	PCS

SPECIFICATION 规格书 AST 东莞市亚思特科技有限公司

Design 设计	客户型号 (CUSTOMER PART NO.):	AS0838CS-12A14			
Check 审核	亚思特型号 (AST PART NO.):	Scale 比例	Edition 版本	View 视图	Page 页面
Confirm 批准	1:1	A/0	≡ ⊕	1/1	