

技术设变 Technical Design Change			
标识Mark	设变内容 Changes	日期Date	审核Check
①	电线外露75±3改成54±3含端子	23.05.16	陈忠胜
②	总长27.6改成29.6, 头部直径Ø9改成Ø10	23.06.14	陈忠胜

额定参数 (RATED PARAMETER)

1. 额定电压 (VOLTAGE): DC12V, 工作电压DC9~16V
2. 功率 (WATTAGE): 9.6W
3. 电流 (CURRENT): 0.8A
4. 直流电阻 (DC RESISTANCE): $15\ \Omega \pm 10\%$ (20°C)
5. 工作循环 (DUTY CYCLE): 100%通电率
6. 绝缘等级 (INSULATION CLASS): C 210°C

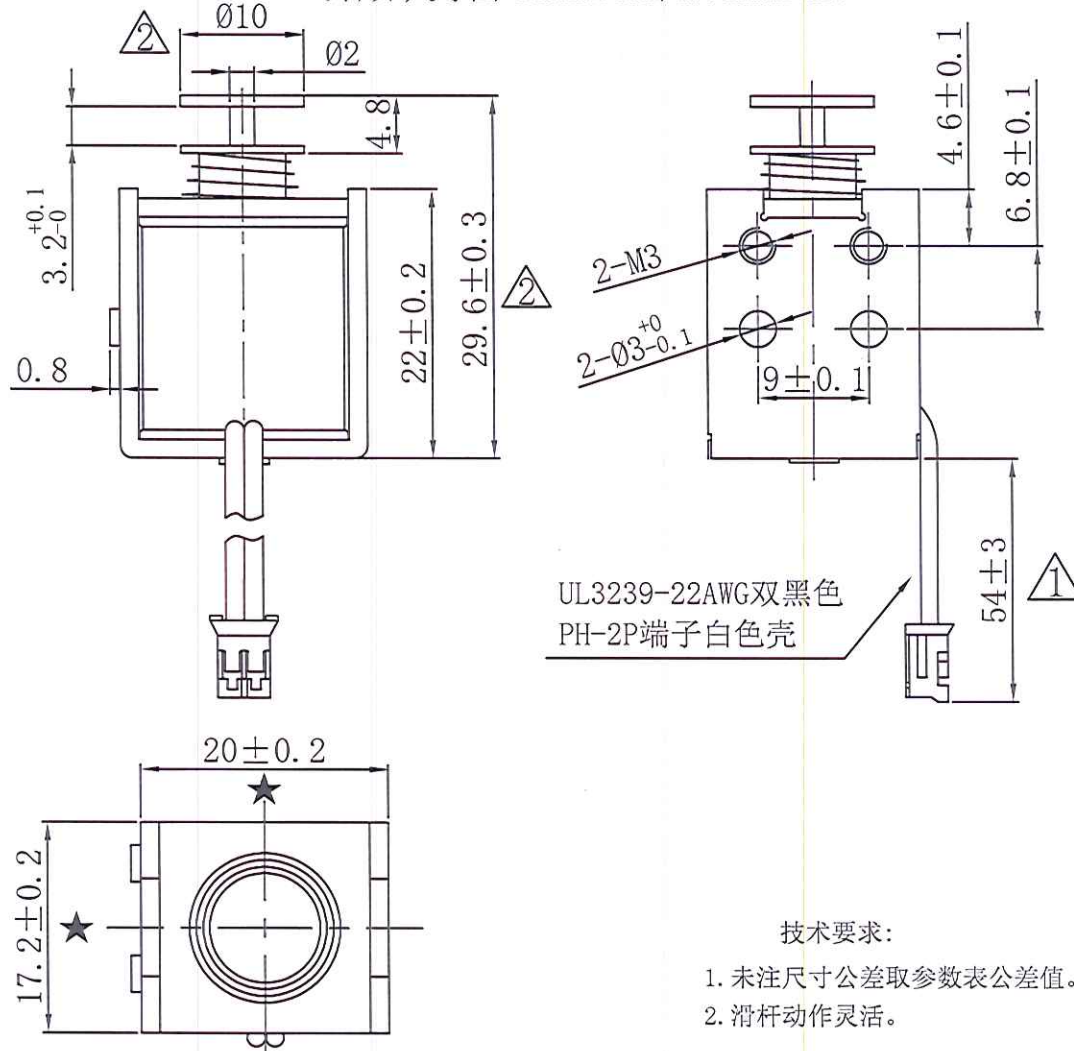
力量要求 (Strength requirements)

1. 测试条件 (Test conditions): DC12V (20°C)
 残留吸引力RESIDUAL MAGNETISM: 30gf
 吸引力ATTRACTION FORCE: 7MM≥40gf

电气特性ELECTRONICAL CHARACTERISTICS

1. 绝缘电阻INSULATION RESISTANCE:
 线圈和框架间BETWEEN COIL AND FRAME 100M Ω 500DCV
2. 耐电压 DIELECTRIC STRENGTH:
 线圈和框架间1200ACV (50/60Hz) 1 Sec
3. 温升TEMPERATURE RISE:
 Max75°C (20°C DC12V 连续通电1H.)
4. 寿命LIFE: 30万周期测试无异常 (DC12V, ON 0.3 Sec, OFF 0.3 Sec)
5. 电线与线圈的强度COIL AND LEAD WIRE STRENGTH: 0.5kgf
6. 工作环境OPERATING ENVIRONMENTS: -40°C~150°C/5%RH~85%RH
7. 符合RoHS

外形/尺寸图 DIMENSION/APPEARANCE:



技术要求:

1. 未注尺寸公差取参数表公差值。
2. 滑杆动作灵活。

检验抽样标准		Inspection Sampling Standard	
0-6	±0.1	常规尺寸	C=0抽样划计AQL=2.5
>6-30	±0.2		
>30-120	±0.3		
>120-315	±0.5		
>315-1000	±0.8		
>1000-2000	±1.2		
未注参数		重要尺寸	★ C=0抽样划计AQL=0.4
Unspecified parameters			
角度Angles	±2°	外观尺寸	▲ C=0抽样划计AQL=0.4
圆角Radius	R0.1		
倒角Chamfer	0.2*45°		
粗糙度Finish	√	全检尺寸	☼

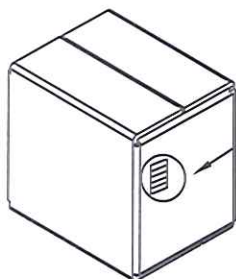
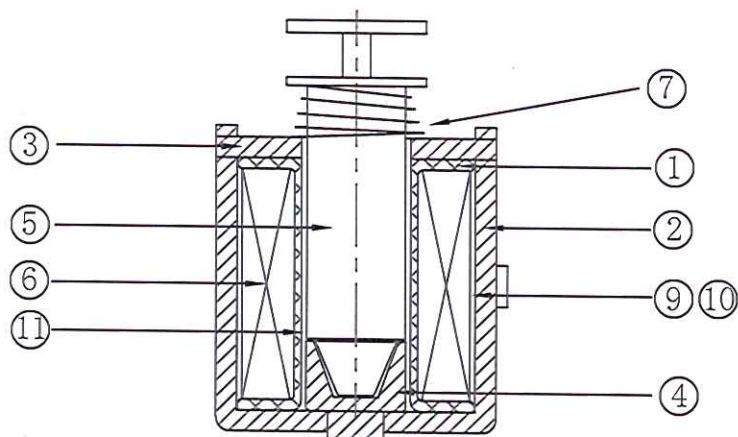
SPECIFICATION		AST 东莞市亚思特科技有限公司			
规格书		Units: mm	客户型号		
		单位: mm	(CUSTOMER PART NO.):		
Design 设计	陈忠胜 23.06.14		亚思特型号 (AST PART NO.): AS0722UL-12C15		
Check 审核		Scale 比例	Edition 版本	View 视图	Page 页面
Confirm 批准		1:1	A/3	☞	1/1

技术设变 Technical Design Change

标识Mark	设变内容 Changes	日期Date	审核Check
①	AWG-1332-22B95-B改成 AWG-1332-22B79-B	23.05.16	陈忠胜
②	胶带规格全部改成黑色金手指	23.05.16	陈忠胜
③	弹簧TH-0.4-7.2-13.5-10改成 TH-0.5-7.2-13.5-10	24.01.04	陈忠胜

产品BOM清单:

产品结构图:



标签

TYPE: _____
 QTY : _____ PCS
 N W : _____ KG
 G W : _____ KG
 NOTES: M18专用

Scale 1:4

注: 包装时扭簧、
摇杆、定位销随产
品附带给客户

检验抽样标准		Inspection Sampling Standard	
0-6	±0.1	常规尺寸	C=0抽样划计AQL=2.5
>6-30	±0.2		
>30-120	±0.3		
>120-315	+0.5	重要尺寸	★ C=0抽样划计AQL=0.4
>315-1000	±0.8		
>1000-2000	+1.2		
未注参数 Unspecified parameters		外观尺寸	▲ C=0抽样划计AQL=0.4
角度Angles	±2°		
圆角Radius	RO.1		
倒角Chamfer	0.2*45°	全检尺寸	☼
粗糙度Finish	√		

⑳						
⑲	扭簧	NH-0.3-2.2-5-6-9	SUS304	1	PCS	
⑱	摇杆	AS0722UL-0900-B	LCP-GA130	1	PCS	
⑰	定位销	AS0722UL-0901-JG	H59	1	PCS	
⑯	纸箱	ZX-30-27.5-16.5		1/210	PCS	
⑮	干燥剂	GZJ		1/30	PCS	
⑭	吸塑盒盖	AS0420UL-23		1/30	PCS	
⑬	吸塑盒底	AS0722UL-22		1/30	PCS	
⑫	铜管	TG-7.2-7.8-20.1		1	PCS	
⑪	黑色金手指	JJSB10-33 (黑色)	包面带	300	MM	
⑩	黑色金手指	JJSB16-33 (黑色)	包底带	90	MM	
⑨	黑色金手指	JJSB8-33 (黑色)	引线固定	90	MM	
⑧	电线	AWG-3239-22B79-B		1	PCS	
⑦	弹簧	TH-0.5-7.2-13.5-10	SUS304	1	PCS	
⑥	漆包线	Q(ZY/XY)-1/200 0.23 N=875	C级耐温210°C	14.1	g	
⑤	滑杆	AS0722UL-0503	1215MS 喷涂二硫化钼	1	PCS	
④	铁芯	AS0722UL-0400	1215MS 镀镍	1	PCS	
③	盖板	AS0722UL-0300	SPCC 黑色电泳	1	PCS	
②	外壳	AS0622UL-0200	SPCC 黑色电泳	1	PCS	
①	骨架	AS0722UL-0100	PPS/BR-4-230BL	1	PCS	
序号	名称	零件型号	材料	表面处理	用量	单位

SPECIFICATION		AST 东莞市亚思特科技有限公司			
规格书		Units: mm 单位: mm	客户型号 (CUSTOMER PART NO.):		
Design 设计	陈忠胜 24.01.04		亚思特型号 (AST PART NO.): AS0722UL-12C15		
Check 审核		Scale 比例	Edition 版本	View 视图	Page 页面
Confirm 批准		1:1	A/3	☞ ⊕	1/1