

技术设变 Technical Design Change

标识Mark	设变内容 Changes	日期Date	审核Check

额定参数 (RATED PARAMETER)

1. 额定电压 (VOLTAGE): DC12V, 工作电压DC9~16V
2. 功率 (WATTAGE): 7.2W
3. 电流 (CURRENT): 0.6A
4. 直流电阻 (DC RESISTANCE): 18~19.5Ω (20°C)
5. 工作循环 (DUTY CYCLE): 100%通电率
6. 绝缘等级 (INSULATION CLASS): C 210°C

力量要求 (Strength requirements)

1. 测试条件 (Test conditions): DC12V (20°C)
 残留吸引力 RESIDUAL MAGNETISM: 小于弹簧回弹力
 吸引力 ATTRACTION FORCE: 2MM ≥ 360gf

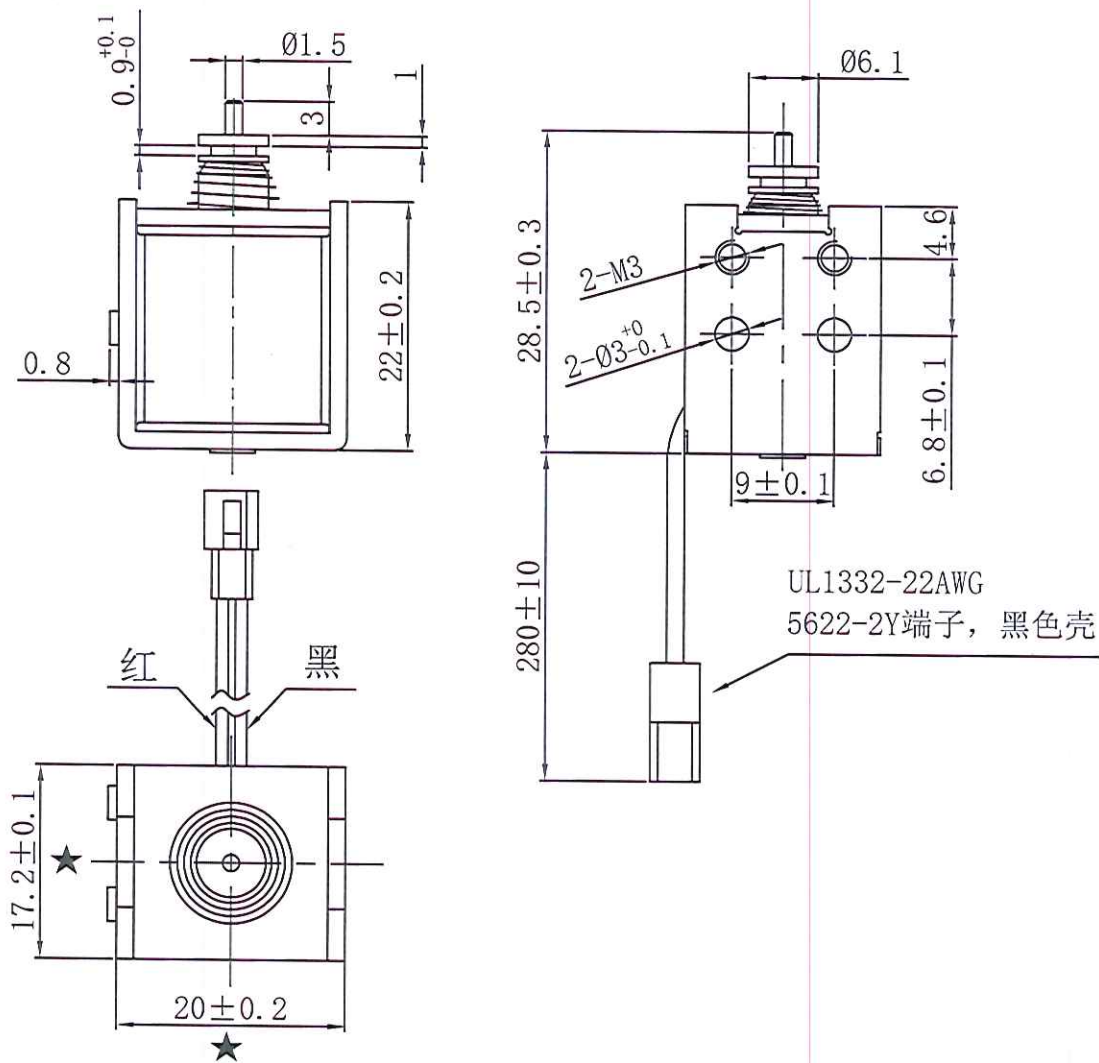
电气特性 ELECTRONICAL CHARACTERISTICS

1. 绝缘电阻 INSULATION RESISTANCE:
 线圈和框架间 BETWEEN COIL AND FRAME 50MΩ 500DCV
2. 耐电压 DIELECTRIC STRENGTH:
 线圈和框架间 1000ACV (50/60Hz) 1 Sec
3. 温升 TEMPERATURE RISE:
 Max 65°C (20°C DC12V ON 0.3 Sec, OFF 0.3 Sec 循环 1H.)
4. 寿命 LIFE: 30万周期测试无异常 (DC12V, ON 0.3 Sec, OFF 0.3 Sec)
5. 电线与线圈的强度 COIL AND LEAD WIRE STRENGTH: 1.0kgf
6. 端子与电线强度 TERMINAL AND WIRE STRENGTH: 1.0kgf
7. 工作环境 OPERATING ENVIRONMENTS: -40°C ~ 150°C / 5%RH ~ 85%RH
8. 符合 RoHS.

技术要求

1. 未注尺寸公差取参数表公差值。
2. 滑杆动作灵活。

外形/尺寸图 DIMENSION/APPEARANCE:



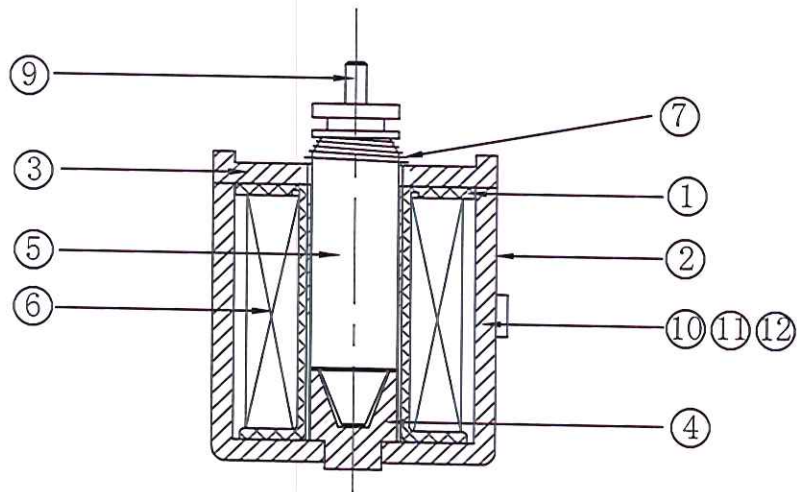
尺寸范围	公差	检验抽样标准
0-6	±0.1	检验抽样标准 Inspection Sampling Standard
>6-30	±0.2	
>30-120	±0.3	常规尺寸
>120-315	±0.5	
>315-1000	±0.8	重要尺寸 ★
>1000-2000	±1.2	
未注参数 Unspecified parameters		外观尺寸 ▲
角度 Angles	±2°	
圆角 Radius	RO.1	全检尺寸 ☼
倒角 Chamfer	0.2*45°	
粗糙度 Finish	√	

SPECIFICATION		AST 东莞市亚思特科技有限公司			
规格书	units: mm 单位: mm	客户型号 (CUSTOMER PART NO.):			
Design 设计	陈兴胜 23.10.30	亚思特型号 (AST PART NO.):		AS0622UL-12B20-D	
Check 审核		Scale 比例	Edition 版本	View 视图	Page 页面
Confirm 批准	受控文件	1:1	A/0	☞ ☉	1/1

技术设变 Technical Design Change

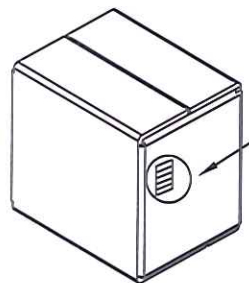
标识Mark	设变内容 Changes	日期Date	审核Check

产品结构图:



产品BOM清单:

⑱						
⑰	干燥剂	GZJ			1/30	PCS
⑯	纸箱	ZX-30-27.5-16.5			1/210	PCS
⑮	吸塑盒盖	AS0420UL-23			1/30	PCS
⑭	吸塑盒底	AS0722UL-22			1/30	PCS
⑬	美纹胶带	JWS5-30			60	MM
⑫	金手指	JJS15-33			120	MM
⑪	金手指	JJS10-33			320	MM
⑩	金手指	JJS8-33			70	MM
⑨	电线	AWG-1332-22B300-B			1	PCS
⑧	铜管	TG-6.2-6.6-20.1			1	PCS
⑦	弹簧	TH-0.45-5.8-13.5-9	SUS304		1	PCS
⑥	漆包线	Q(ZY/XY)-1/200 0.21 N=1100	C级耐温210°C		14.1	g
⑤	滑杆	AS0622UL-0502	1215MS	喷涂二硫化钼	1	PCS
④	铁芯	AS0622UL-0400	1215MS	镀镍	1	PCS
③	盖板	AS0616UL-0307	SPCC	黑色电泳	1	PCS
②	外壳	AS0622UL-0200	SPCC	黑色电泳	1	PCS
①	骨架	AS0622UL-0100	PPS/BR-4-230BL		1	PCS
序号	名称	零件型号	材料	表面处理	用量	单位



标签

TYPE:	_____
QTY:	_____ PCS
N W:	_____ KG
G W:	_____ KG

Scale 1:4

范围	公差	检验抽样标准
0-6	±0.1	常规尺寸
>6-30	±0.2	
>30-120	±0.3	
>120-315	+0.5	
>315-1000	±0.8	
>1000-2000	+1.2	C=0抽样划计AQL=2.5
未注参数		重要尺寸
Unspecified parameters		
角度Angles	±2°	外观尺寸
圆角Radius	RO.1	
倒角Chamfer	0.2*45°	全检尺寸
粗糙度Finish	√	

SPECIFICATION 东莞市亚思特科技有限公司

规格书		Units: mm 单位: mm	客户型号 (CUSTOMER PART NO.):			
Design 设计	陈忠雄 23.10.30	亚思特型号 (AST PART NO.): AS0622UL-12B20-D				
Check 审核		Scale 比例	Edition 版本	View 视图	Page 页面	
Confirm 批准	受控文件	1:1	A/0	☐ ⊕	1/1	