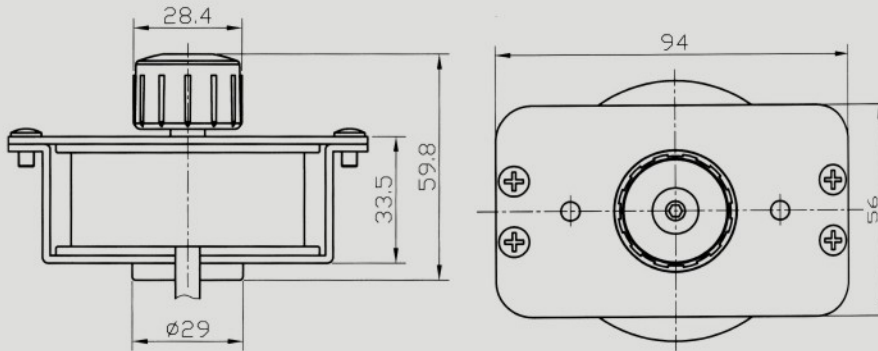


AS 2834S Massager Solenoid

类型：推式 TYPE:PUSH



单位:mm Units:mm

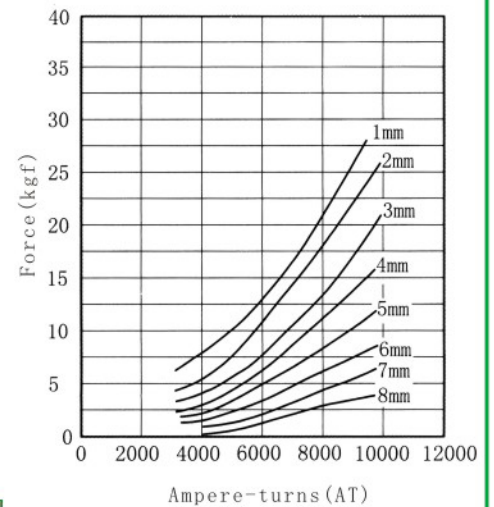


总重量 Total Weight: 650g
应用范围: 用于肩部按摩器等
APPLICATION: Shoulder Massage etc

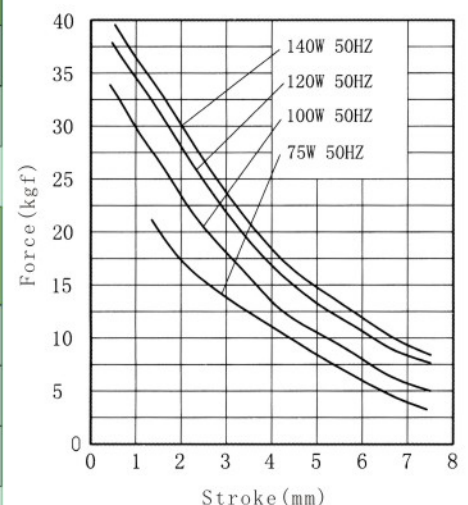
综合特性 GENERAL FEATURES

- 行程: 0~10mm
STROKE: 0~10mm
- 功率: 75W (半波整流)
WATTAGE: 75W (HALF WAVE RECTIFIER)
- 噪音: 空载条件下, 噪音小于60dB
NOISE: EMPYT LOAD, THE NOISE IS LOWER THAN 60 dB
- 温升: 最大70° C
TEMPERATURE RISE: MEST 70 deg
- 寿命: 典型值为5000万次
LIFE: REPETITIVE OPERATION FOR 50 MILLION CYCLE
- 耐电压: 线圈和框架间AC2500V (50/60Hz) 1分钟
DIELECTRIC STRENGTH : BETWEEN COIL AND FRAME AC2500V (50/60Hz) 60SEC
*综合冲击力 (TOTAL TAPPING FORCE) : 半波整流 (HALF WAVE RECTIFIER)

安匝/吸引力
AMPERE-TURNS Vs FORCE



行程/吸引力
STROKE Vs FORCE



COIL DATA 线圈资料

工作周期(%) = $\frac{\text{工作时间}}{\text{工作时间} + \text{断开时间}} \times 100\%$	间断 Or less 25%	间断 Or less 10%	间断 Or less 5%
Duty cycle(%) = $\frac{\text{"ON" time}}{\text{"ON" time} + \text{"OFF" time}} \times 100\%$			
最大工作时间(秒) MAX. "on" time in seconds	15	10	5
热保护温度(°C) Thermal protection temperature (°C)	100° C ~ 110° C		
安匝数AT (在20°C) Ampere-turns at 20°C	8653	9617	10266
型号 Type no.	阻值(20°C) Resistance (Ω) $\pm 10\%$	*综合冲击力 Total Tapping Force	电压(VAC) VoltS AC
AS2834S XX A XX	7.5	>8Kgf	110 120
推 Push	35	>8Kgf	220 230
电压 Voltage (V)	40	>8Kgf	220 230
系列号 Serial No. : A, B, C...	45	>8Kgf	220 230
电阻 Resistance (Ω)			